



Quick 203 ESD/ 203H ESD/ 204 ESD/ 204H ESD



1.	1
1.1.	1
2.	2
3.	2
4.	2
5.	3
5.1.	Quick203/203H.....	3
5.2.	Quick 204/204H.....	6
6.	7
6.1.	7
6.2.	7
6.3.	8
6.4.	9
6.4.1.	9
6.4.2.	9
6.5.	9
6.6.	10
6.7.	10
6.8.	11
6.9.	11
6.10.	12
7.	12
7.1.	12
7.2.	12
7.2.1	12
7.2.2.	12
7.2.3.	12
7.2.4.	12
7.2.5.	13
7.2.6.	13
7.2.7.	13
7.2.8.	13
7.3.	13
7.3.1.	13
7.3.2. S-E.....	13
7.3.3.	13
7.3.4.	13
7.3.5. H-E.....	13
7.3.6	13
7.3.7.	13
7.3.8.	14
7.4.	14
7.4.1.	14
7.4.2.	15
7.4.3.	15
7.5.	15
8.	16
8.1.	16
8.2.	16

1

1.1

•
•
•
•
•

•
•
•
•
•
•

2

3

3.1.

3.1.

	QUICK 203	QUICK 203H	QUICK 204	QUICK 204H
	60	90	50	80
/	36 ; 400			
	200 ~ 420°C			
	40°C			
	±2°C ()			
	160() x 130() x 100()			
()	2000 .	2600 .	2000 .	2600 .
	QUICK 203	QUICK 203H	QUICK 204	QUICK 204H
	36 /50	36 /80	36 /50	36 /80
	<2 ()			
	<2			
	1,2			
	190			
	105 .			

4

4.1.

4.1.

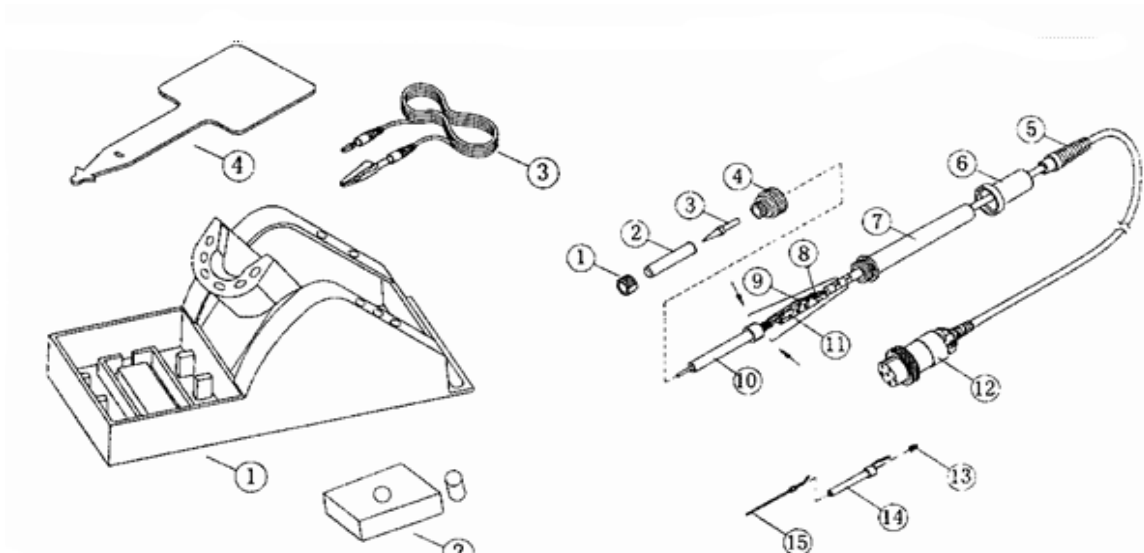
	QUICK 203	QUICK 203H	QUICK 204	QUICK 204H
	•	•	•	•
	•	•	•	•
	•	•	•	•
	•	•	•	•
	•	•	•	•
	•	•	•	•
	•	•	•	•
	•	•	•	•
	•	•	•	•
« »	•	•	•	•
	•	•	•	•

5
5.1.

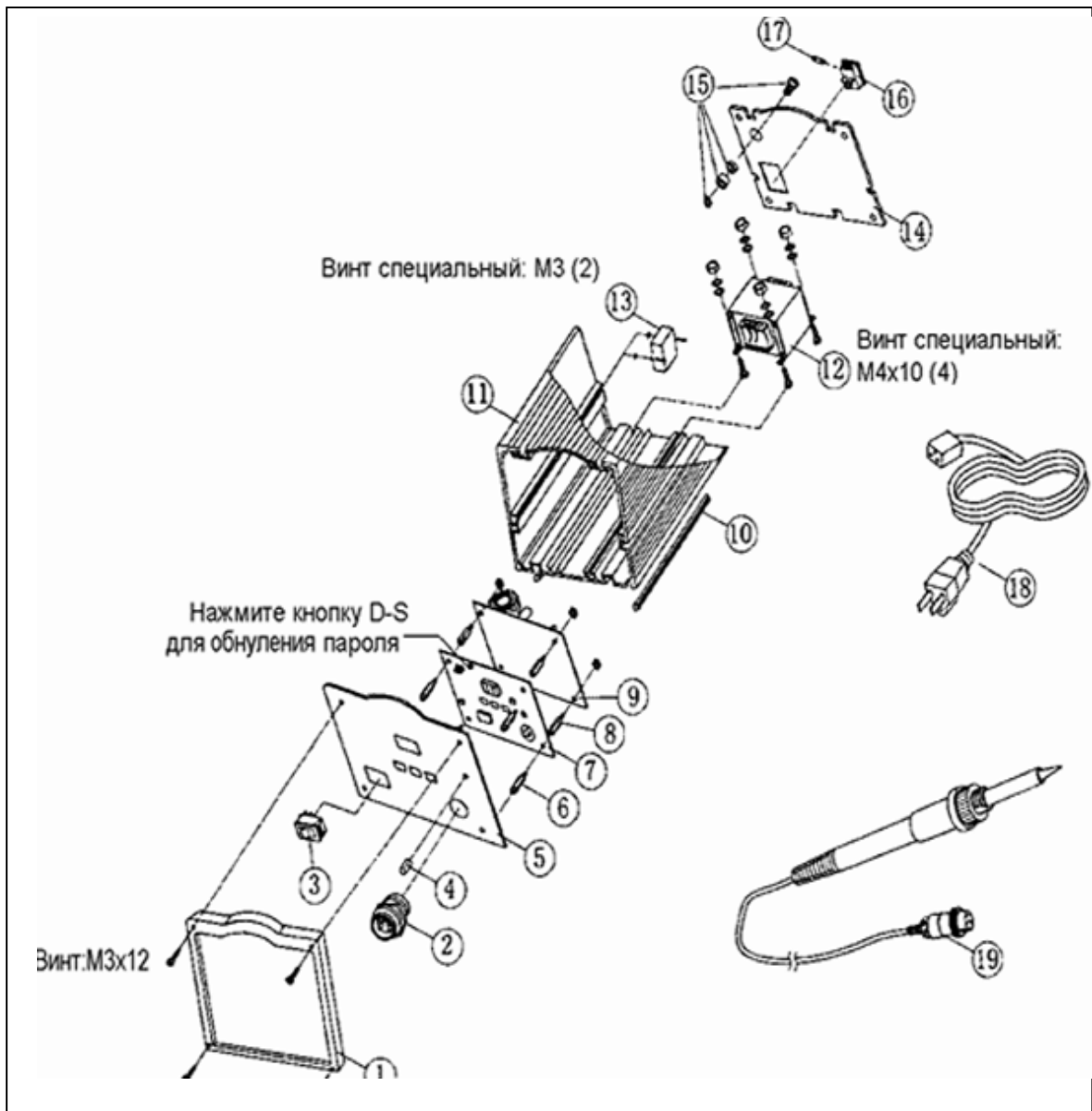
Quick203/203H

5.1.1, 5.1.2, 5.1.3

5.1.1 5.1.2.



.5.1.1.



.5.1.2.

5.1.1

1	42009		
2	12012		6
3	12021		
4	42045		
5			
6			
7	47040		
8			
9	47026		60
	47110		90
10			
11	43009		
	18008.230		60 -230 -36
12	18069.110		90 -110 -36
	18069.230		90 -230 -36
13	12014		

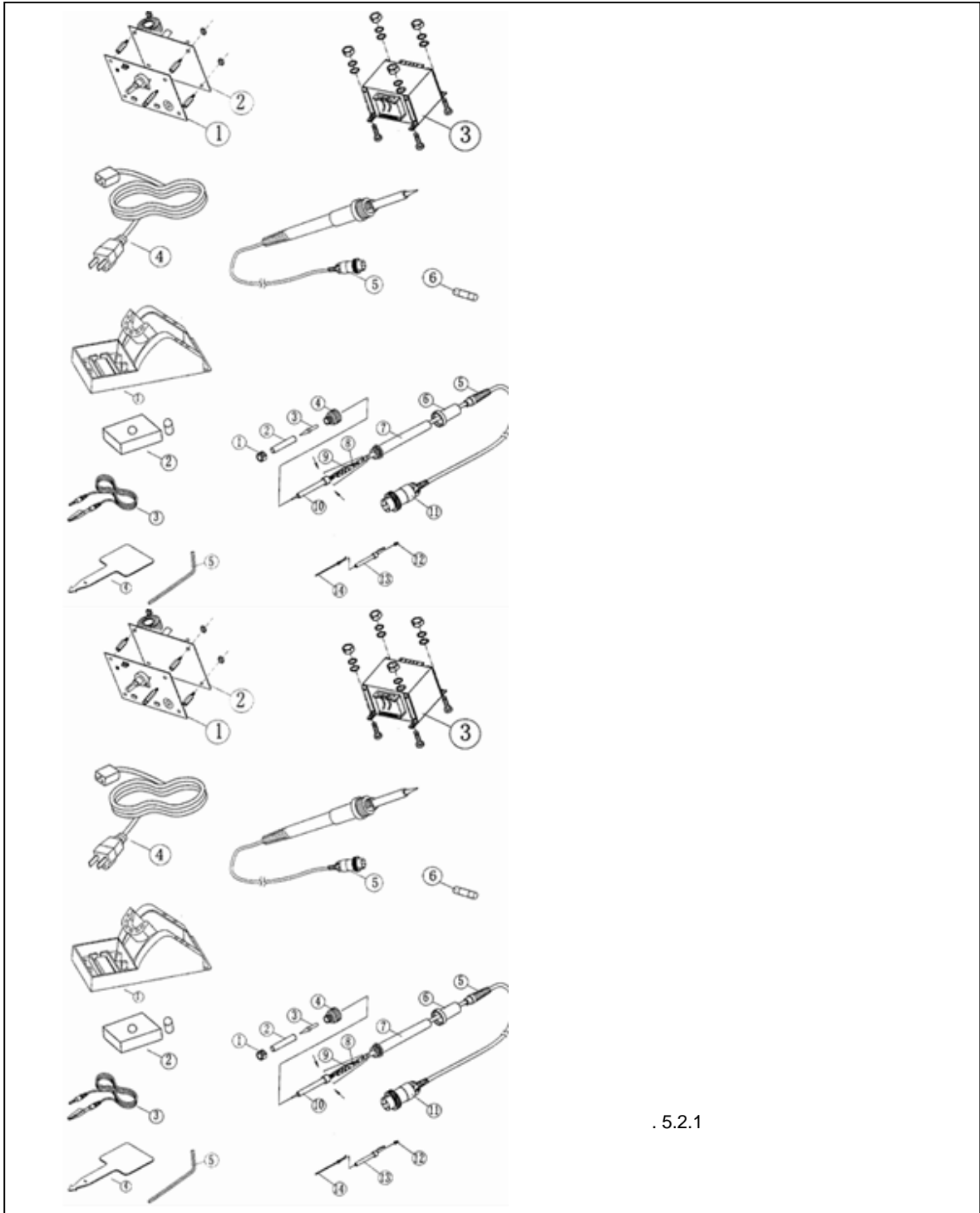
14	43011		
15	12013		
16	12019		
17		/1A	220~240
18	11005		3 ()
19			()

5.1.2

1	47031		
2	20002		
3	47030		
4	45007		

5.1.3

1	44058		
2	44057		
3			
4	42079		
5	42042		
6	45020		
7			
8	13006		
9	14009		
10	47027		
11	12011		
12	12045	(6)
13	14015		
14	47062		
15	47063		



. 5.2.1

5.2.1, 5.2.2, 5.2.3

5.2.1.

5.2.1

1	47028		
2	47026		60
	47110		90
	18008.110		60 -110 -36

	18008.220		60 -220 -36
	18069.220		90 -220 -36
	11005		3 ()
5			()
6		/1A	220~240
		/2A	100~120

5.2.2

1	44058		
2	44057		
3			
4	42079		
5	42042		
6	45020		
7			
8	13001		
9	14009		
10	47027		
11	12045	(6)	
12	14015		
13	47062		
14	47063		

5.2.3

1	47031		
2	20002		
3	47030		
4	45007		
5	26001		

6

6.1.

-
-
-
-

6.2

-
-
-
-
-
-
-

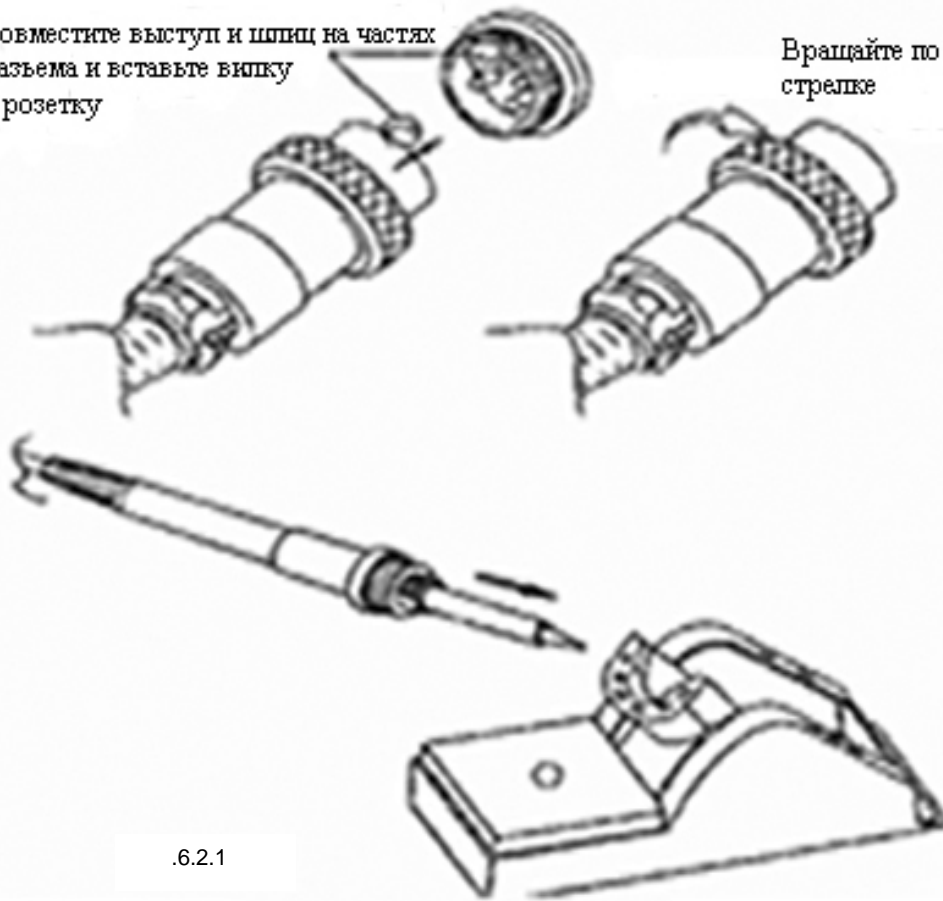
350°C.

300°C

(. 6.2.1).

Совместите выступ и шпиль на частях
разъема и вставьте вишку
в розетку

Вращайте по часовой
стрелке



.6.2.1



Индикатор
нагревателя

6.3

•) (

• «*»

• : 400 350°

• «*»

• "∧" "∧"

• ()

• | 2 3 4 |

• «*»,

• «∧» «∧»

• | 0 1 2 3 4 5 6 7 8 9 0 |

• «*»,

• "∧" "∧"

•
•
•
•
•

«*», «*»

:

6.4.

6.4.1

•
•

«*»

"^"

1°

•

«^»,

2

2

«^»

1°

«^»

1

«^»,

6.4.2

•
•

«*»,

«^»,

1°

•

«^»,

2

2

«^»

•

•

•

•

«^»

1

«^»,

6.5

•
•

«000».

•

•

•

•

•

•

•

•

•

•

•

•

•

•

•

•

•

•

•

•

•

•

•

•

•

•

•

•

•

•

•

•

•

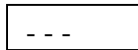
"^" "^",

"^" "^",

"C"

"C".

«*»,



"^" "^",

«*»,

OF,

4

OF,

«*»,

«---»,

"^" "^",

«*»,

«---»,

«---»,

6.6

•

OF,

"^" "^",

"^" "^",

0 1 2 3 4 5 6 7
7 6 5 4 3 2 1 0

«*».

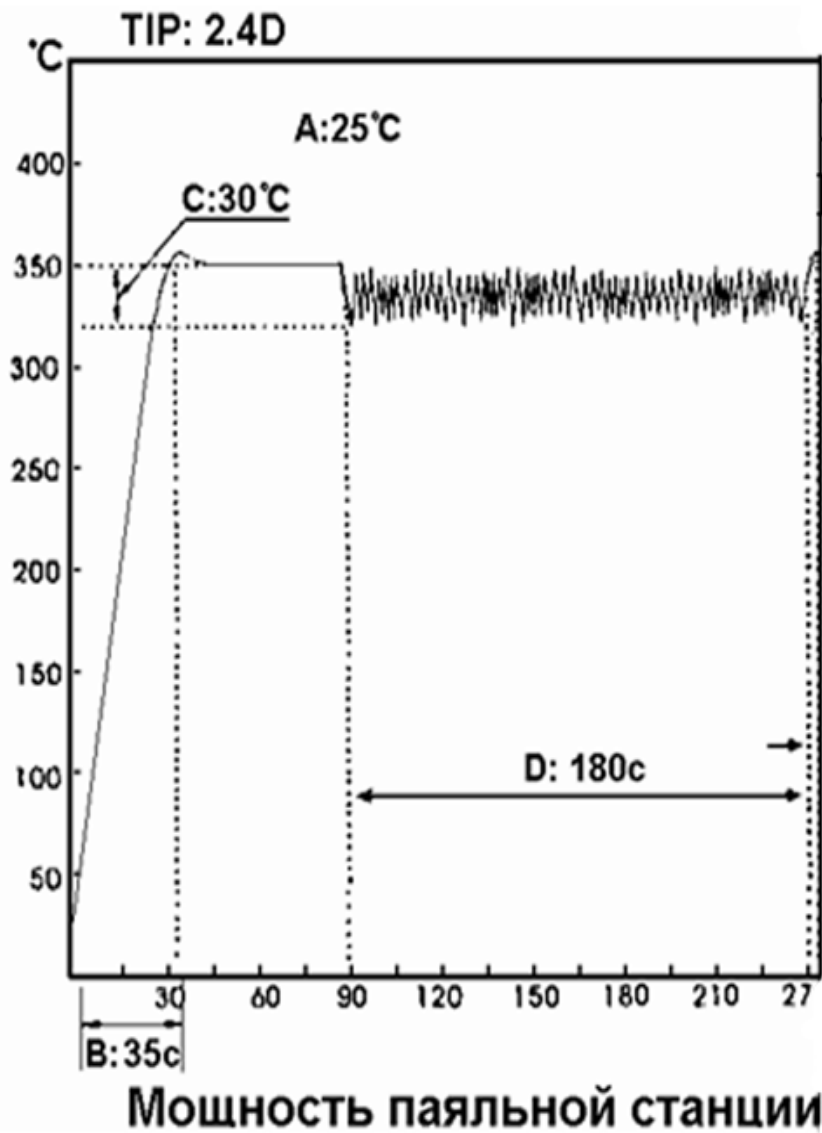
6.7

6.7.1.

6.7.1.

0		200-420°	60	
1		200-420°	90	
2		200-420°	60 /90	
3	SMD	50-600°	60 /90	
4		50-420°	60	
5		50-420°	90	
6		200-480°	60	
7		200-480°	90	

6.8



6.8.1.

6.8.1

	1,6 5
	1 3

6.8.2.

6.8.2.

A	
B	
C	
D	
E	

6.9

20

« - - - ».

200° (200°)

200°)

50° (

:

« OFF »,

•

« ON ».

-
-
-

40

6.10

-
-
-
-
-
-
-

350°

«ON»

«CAL».

350°

«CAL».

7 7.1

-
-

(. . . 7.1.1).



7.1.1

7.2 7.2.1

-
-
-
-
-

7.2.2

-

7.2.3

-

7.2.4

-
-
-
-

250°

()

•
7.2.5

-
-
-
-
-

), (

7.2.6

-
-
-
-
-

7.2.7

-
-
-

80

100.

(0,031),

7.2.8

-
-
-
-
-
-
-

30

7.3
7.3.1

-
-
-

7.3.2

S-E

7.3.3

-

7.3.4

•
7.3.5

H-E

•
7.3.6

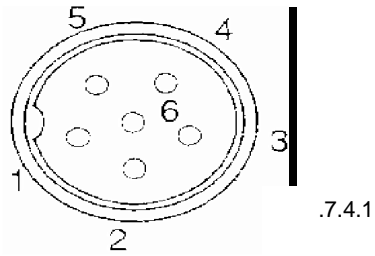
•
7.3.7

-

- «D-S» «000».
-
- 7.3.8

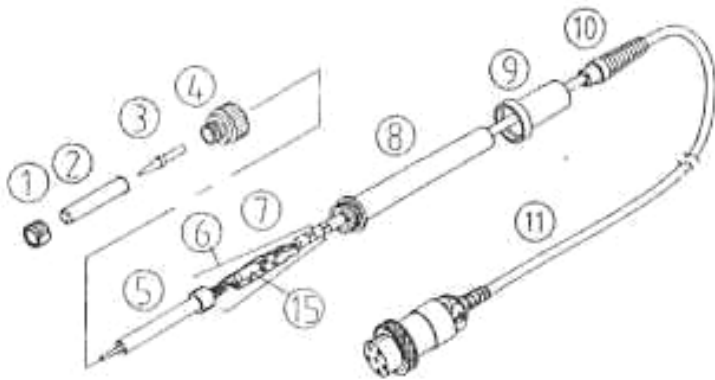
-
- 7.4

- (7.4.1 7.4.1).
- «a» «b»
- () /
- « »



A	4 5 ()	1 ()	7.4.1
B	1 2 ()	10 ()	
C	3	2	

7.4.1



- (1), (2) (3).
- (4), (11) (8)
- (5)
- () 1 10
- ()
- 4 1 2,5 1 2,6 1 2,6 4 5.
- «a», «b» «c»
- (6) (5).

7.4.2

1.

2.

-
-
-
-
-
-

- 1:
- 2:
- 3:
- 4:
- 5:
- 6:

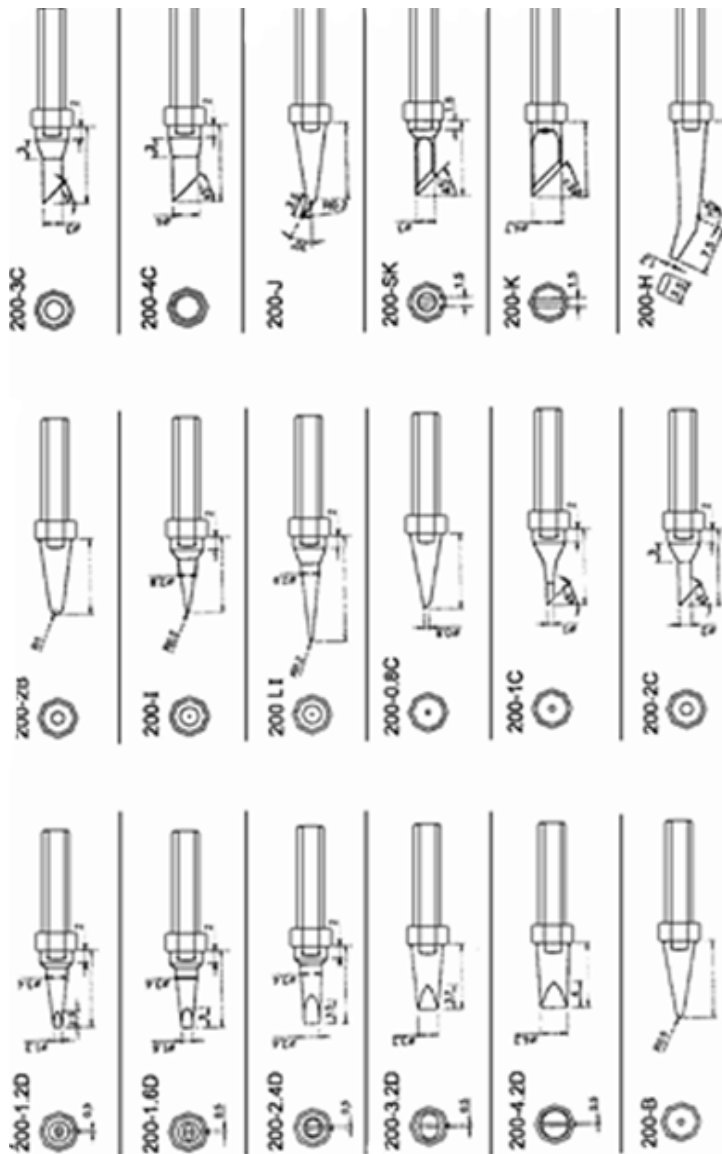
0

0

7.4.3

-
-
-
-
-

7.5



8
8.1

QUICK,

«

»

– 12

8.2

8.2.1.

8.2.1.