

**Руководство по эксплуатации**  
**Источник питания постоянного тока**  
**Wanptek KPS15100D (15В, 100А)**



## 1. Введение

### 1.1. О данном руководстве

Данное руководство содержит сведения, необходимые для правильной эксплуатации источника питания постоянного тока Wanptek серии KPS. Сохраните руководство на весь период эксплуатации устройства.

Производитель не несет ответственности за любые повреждения, возникшие в результате несоблюдения данного руководства.

**Внимание!** Несоблюдение предупреждений и инструкций может привести к поражению электрическим током, возгоранию или серьезной травме, а также к необратимому повреждению устройства.

### 1.2. Хранение и транспортировка

Неправильная транспортировка может привести к повреждению устройства. Во избежание повреждения всегда перевозите устройство в оригинальной упаковке.

Устройство следует хранить в сухом месте, защищенном от пыли и воздействия прямых солнечных лучей.

## 2. Меры обеспечения безопасности

1. После получения прибор следует проверить на отсутствие повреждений.
2. При работе с устройством следует соблюдать осторожность с целью предотвращения его падения и поражения электрическим током.
3. Параметры питающей электросети должны соответствовать техническим характеристикам устройства.

## 3. Описание устройства

Импульсный источник питания серии KPS отличается современной конструкцией, а также поддерживает непрерывную работу при полной нагрузке, имеет функцию регулировки напряжения и тока и отличается высокой стабильностью и точностью выходных параметров.

Эти знаки могут встретиться при работе с оборудованием:



Предупреждающий знак



Внимание! Высокое напряжение!



Клемма заземления («земля»)

#### 4. Технические характеристики

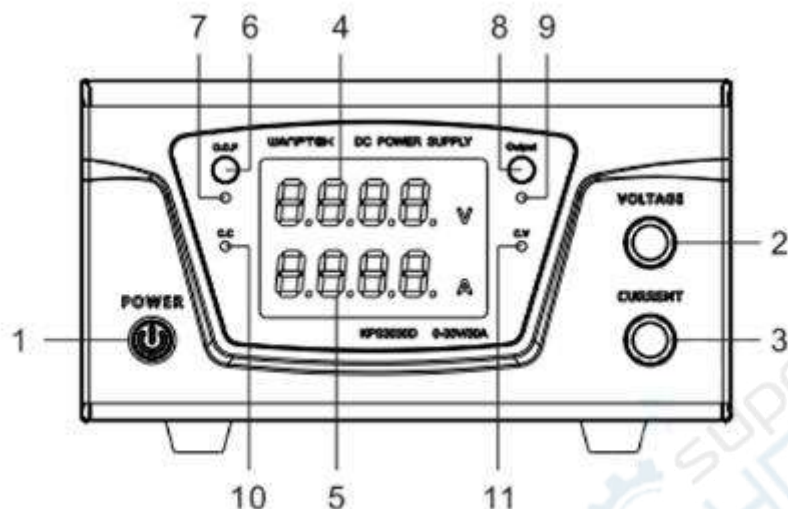
| <b>Характеристики лабораторного блока питания</b> |                                                  |
|---------------------------------------------------|--------------------------------------------------|
| Количество каналов                                | 1                                                |
| Выходное напряжение                               | 0 - 15 В (регулируемое)                          |
| Разрешение выходного напряжения                   | 0,01 В                                           |
| Выходной ток                                      | 0 - 100 А (регулируемый)                         |
| Разрешение выходного тока                         | 0,01 А                                           |
| Мощность                                          | 1500 Вт                                          |
| Входное напряжение                                | АС 220 В                                         |
| Регулирование питания                             | CV $\leq$ 0,5% + 20 мВ<br>CC $\leq$ 0,5% + 20 мА |
| Регулирование нагрузки                            | CV $\leq$ 0,5% + 20 мВ<br>CC $\leq$ 0,5% + 20 мА |
| Пульсация и шум                                   | $\leq$ 0,5%                                      |
| Стабилизация                                      | по току и напряжению                             |
| Защита от                                         | перегрузки по току                               |
|                                                   | повышенного напряжения                           |
|                                                   | перегрева                                        |
|                                                   | перегрузки по мощности                           |
| короткого замыкания                               |                                                  |
| Общие характеристики                              |                                                  |
| Дисплей                                           | цвет белый, четырехзначный                       |
| Охлаждение                                        | вентилятор                                       |
| Рабочая температура                               | 0°C ~ 40°C                                       |
| Температура хранения                              | -10°C ~ 70°C                                     |
| Относительная влажность                           | < 80%                                            |
| Габариты                                          | 335 x 260 x 130 мм                               |
| Вес нетто                                         | 5500 г                                           |

#### 5. Комплектация

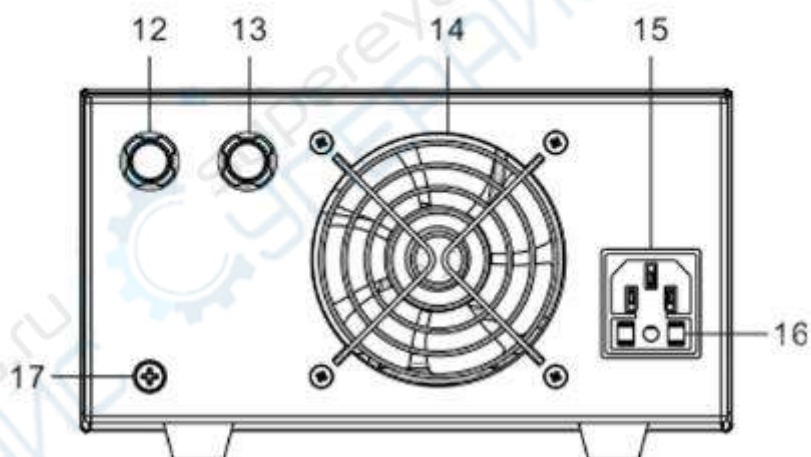
- лабораторный блок питания Wanptek серии KPS – 1 шт
- кабель питания – 1 шт
- медная клемма – 2 шт
- инструкция по эксплуатации – 1 шт

## 6. Описание элементов

### Передняя панель



### Задняя панель



- |                                                     |                                                |
|-----------------------------------------------------|------------------------------------------------|
| 1. Кнопка питания                                   | 10. Индикатор постоянного тока                 |
| 2. Регулировка напряжения                           | 11. Индикатор состояния постоянного напряжения |
| 3. Регулировка тока                                 | 12. Выходная клемма (-)                        |
| 4. Индикатор напряжения                             | 13. Выходная клемма (+)                        |
| 5. Индикатор тока                                   | 14. Вентилятор                                 |
| 6. Переключатель защиты от перегрузки по току (ОСР) | 15. Разъем питания                             |
| 7. Индикатор защиты от перегрузки по току (ОСР)     | 16. Предохранители                             |
| 8. Выходной переключатель                           | 17. Заземление                                 |
| 9. Индикатор выходного переключателя                |                                                |

## 7. Описание функций

### 1. Выключатель питания

Используется для включения или выключения питания.

### 2. Регулятор напряжения

Используется для регулировки установленного напряжения. Поверните по часовой стрелке для того, чтобы увеличить значение; поверните против часовой стрелки для того, чтобы уменьшить значение. Нажмите переключатель кодирования, чтобы сместиться влево. Через 5 секунд после завершения настройки напряжения, мигание прекращается, и текущее значение настройки сохраняется. По умолчанию прибор установлен в положение «100 мВ» для того, чтобы предотвратить повреждение нагрузочного оборудования из-за чрезмерного напряжения, вызванного неправильным обращением.

### 3. Регулятор электрического тока

Используется для регулировки установленного тока. Поверните по часовой стрелке, чтобы увеличить значение; поверните против часовой стрелки, чтобы уменьшить значение. Нажмите переключатель кодирования, чтобы сместиться влево. Через 5 секунд после завершения текущей настройки, мигание прекращается, и текущее значение настройки сохраняется. По умолчанию прибор настроен на «100 мА», чтобы предотвратить повреждение нагрузочного оборудования из-за перегрузки по току из-за неправильной эксплуатации.

### 4. Отображение напряжения:

Используется для отображения выходного или установленного значения напряжения. Когда выходная мощность отключена, на дисплее отображается установленное значение напряжения. Когда выходная мощность включена, отображается фактическое значение выходного напряжения.

### 5. Отображение текущего напряжения:

Используется для отображения текущего выходного или установленного значения напряжения. Когда питание отключено, отображается установленное текущее значение напряжения. Когда питание включено, отображается фактическое значение выходного тока.

### 6. Выключатель защиты от короткого замыкания OCP:

Используется независимо от того, включена ли функция OCP. Когда она не включена: в случае если фактический ток отключения превышает установленное значение тока, источник питания переходит в состояние постоянного тока. По нагрузке, источник питания изменяет выходное напряжение, чтобы выходной ток оставался неизменным. Когда функция OCP включена: источник питания отключит выход сразу после перехода в состояние постоянного тока. Через 5 секунд блок питания автоматически перезагрузится.

### 7. Индикатор переключателя OCP.

«On» означает, что функция OCP включена.

### 8. Переключатель:

Используется для включения или выключения выходной мощности.

9. Индикатор переключателя.

Световой индикатор горит, когда выходная мощность включена. Световой индикатор не горит, когда выходная мощность выключена.

10. Индикатор постоянного тока CC:

Индикатор CC горит - прибор работает в режиме постоянного тока.

11. Индикатор состояния постоянного напряжения CV;

Индикатор CV - прибор работает с постоянным напряжением.

12. Выходная отрицательная клемма:

«-» выходная отрицательная клемма используется для подключения отрицательного полюса нагрузочного устройства.

13. Положительная выходная клемма:

«+» положительная выходная клемма используется для подключения положительного полюса нагрузочного устройства.

14. Вентилятор охлаждения:

Используется для отвода тепла от корпуса, типа контроля температуры, когда необходимо рассеять всё выделяемое им тепло, тогда и запускается вентилятор.

15. Электрическая розетка:

В модели мощностью 1 кВт используется стандартная розетка, которая удобна для подключения питания.

16. Блок предохранителей:

Используется для хранения предохранителей 5 \* 20, которые легко заменить.

17. Болт заземления:

Используется для защиты от опасного действия электрического тока.

18. Порт электропитания:

В моделях мощностью 2кВт/3кВт для подключения кабеля используются отверстия с защелками.

## 8. Принцип работы

1. Включение

Нажмите кнопку Power для того, чтобы включить питание, на экране отобразятся параметры напряжения и силы тока, которые были установлены при последнем отключении.

2. Настройка напряжения

Независимо от того, находится ли источник питания в состоянии отключения, вы можете повернуть кодирующий переключатель Voltage, чтобы установить напряжение. Когда вы

входите в систему настройки напряжения, текущий установленный «бит» мигает для подсказки; чтобы увеличить значение, поверните по часовой стрелке и против часовой, чтобы уменьшить значение. Нажмите переключатель кодирования, чтобы сместиться влево. Через 5 секунд после настройки напряжения, мигание прекращается и текущее значение настройки сохраняется. По умолчанию прибор находится в положении «100 мВ» для того, чтобы предотвратить повреждение оборудования из-за чрезмерного напряжения, вызванного неправильным обращением.

### 3. Текущие настройки

Независимо от того, находится ли источник питания в рабочем состоянии, вы можете повернуть переключатель кодирования “Current “, чтобы установить питание постоянного тока. Когда вы входите в текущие настройки, то текущий установленный «бит» начинает мигать; поверните по часовой стрелке, чтобы увеличить значение, и против часовой, чтобы уменьшить. Нажмите переключатель кодирования, чтобы сместиться влево. Через 5 секунд после того, как текущая установка завершится, мигание прекратится, и текущее значение настроек будет зафиксировано. По умолчанию прибор настроен на «100 мА», чтобы предотвратить повреждение нагрузочного оборудования из-за перегрузки по току из-за неправильной эксплуатации.

### 4. . Переключатель напряжения питания:

Нажмите кнопку «output», расположенную на передней панели для того, чтобы включить или выключить питание. Индикатор кнопки «output» показывает текущее состояние. Когда индикатор горит, это означает, что питание подаётся. Когда индикатор выключен, это означает, что выходная мощность отключена.

### 5. Функция OCP

Нажмите кнопку «OCP» на передней панели. Можно включить функцию защиты от перегрузки по току (существующий уровень защиты). Загоревшийся индикатор покажет, что функция включена, погасший укажет на то, что функция не активирована. Эта функция не активирована, когда фактический выходной ток больше чем установленное значение тока, и тогда источник питания переходит в состояние постоянного тока. В зависимости от нагрузки, источник питания изменяет пропускную способность, чтобы выходной ток оставался неизменным. Когда функция OCP включена и выполнен переход в состояние постоянного тока, питание будет отключено и будет сопровождаться звуковым сигналом. Через 5 секунд блок питания будет перезапушен.

### Пример:

Установите источник питания на 24,5 В и ток на 20,5 А. Работа выполняется следующим образом:

1. Включите выключатель питания.
2. Поверните переключатель Voltage, чтобы предварительно установить напряжение на 24,50 В.
3. Поверните переключатель Current, чтобы установить значение тока на 20,50 А.
4. Подключите выходные клеммы на задней панели прибора к нагрузочному оборудованию с помощью соответствующих кабелей.
5. Нажмите кнопку Output, загорится индикатор и прибор выдаст нормальные результаты

6. Если вам нужно включить функцию защиты от перегрузки по току, вы можете в любой момент нажать кнопку ОСР.

## 9. Техническое обслуживание и очистка

- При нормальной эксплуатации устройство безопасно для пользователя и не требует специального технического обслуживания.
- Устройство не предназначено для применения в неблагоприятных атмосферных условиях. Оно не является водонепроницаемым и не должно подвергаться воздействию высоких температур. Условия эксплуатации устройства аналогичны условиям эксплуатации общего электронного оборудования, например, ноутбуков.
- Устройство не является водонепроницаемым, поэтому его следует очищать сухой и мягкой тканью.

