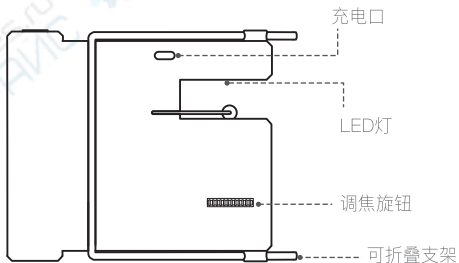
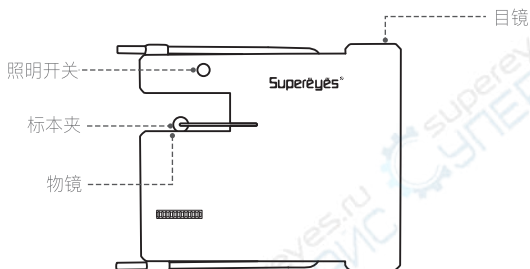


便携手机生物显微镜 型号：S07

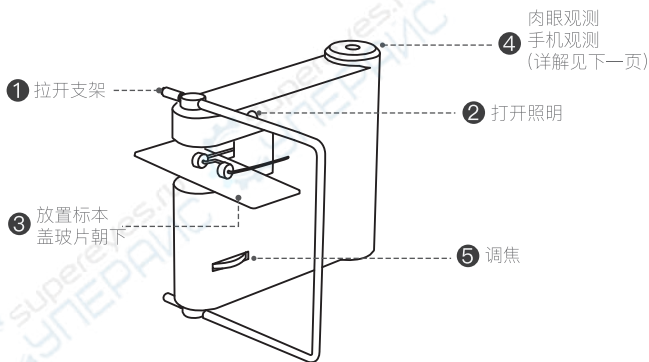


产品参数

光学放大倍数：1000x

操作步骤

1. 拉开支架使显微镜目镜朝上稳定站立。
2. 打开照明。
3. 将标本盖玻片朝下(或仅用盖玻片)推入平台与标本夹之间。
注：载玻片厚且长，盖玻片薄且小。



4. 两种观测方式

肉眼观测：眼睛通过目镜观察；

手机观测：手机照相机通过目镜观察（详解见下一面）。

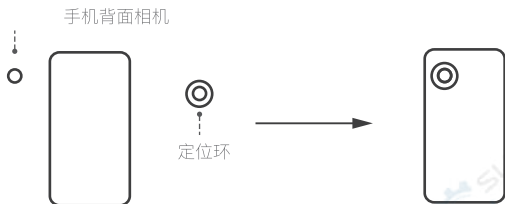
5. 旋转调焦旋钮使图像清晰。

6. 充电：将充电器接入Type-C口，红灯亮。充电满，灯灭。

如何配合手机使用

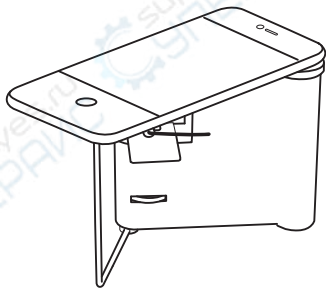
1. 安装定位环

撕下定位环粘胶保护膜（粘胶可反复使用），将定位环对准手机镜头粘贴。



2. 将定位环套上目镜，手机尾部放置于展开的金属支架上。

打开手机的照相机App。



更详细的视频解说，欢迎扫码观看

