

Колесная платформа шасси для робота 4WD 4-х моторное



Инструкция по эксплуатации

Содержание

1 Комплектующие	3
2 Сборка	4
3 Меры безопасности	6

1 Комплектующие



Платформа (x2)



Распорки (x6)



Крепление
мотора (x8)



Винты М3 30 мм (x8)



Мотор-редуктор
(x4)



Винты М3 6 мм (x6)



Колесо (x4)



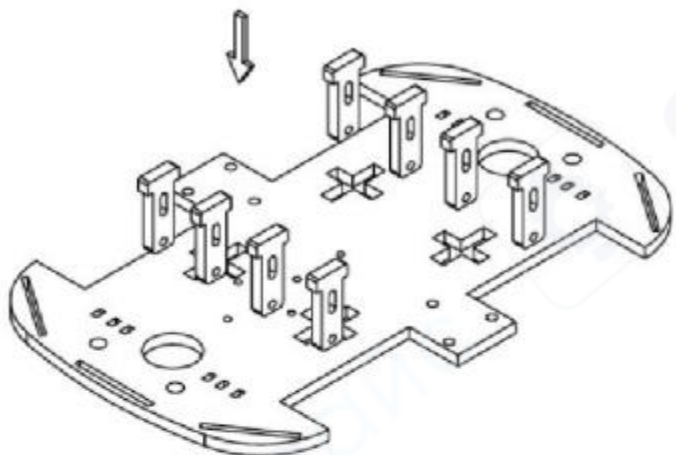
Гайки М3 (x14)



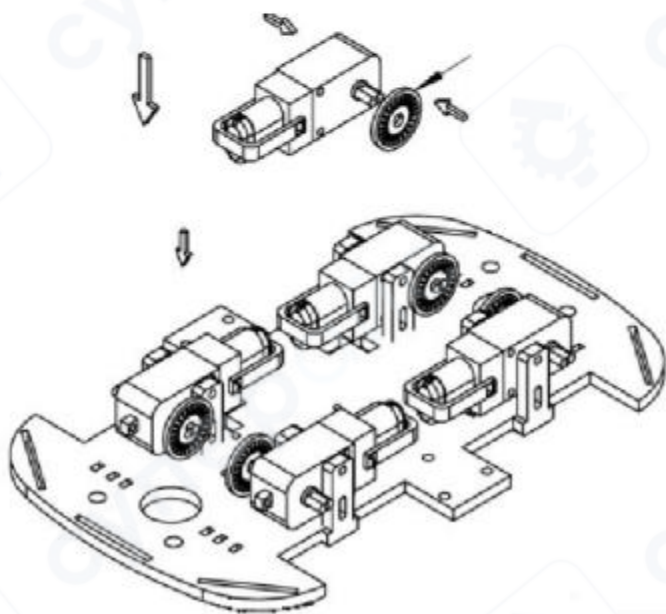
Перфорированные диски (x4)

2 Сборка

Внимание! Рекомендуем установить подводящие линии для двигателей до монтажа автомобиля.

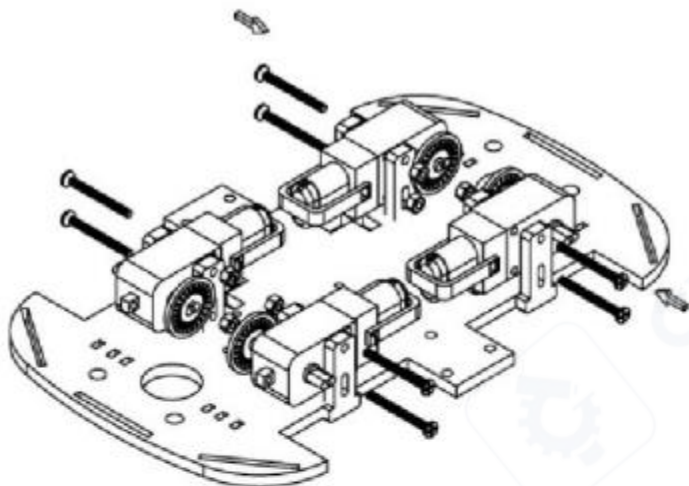


Удалите защитную пленку со всех компонентов и вставьте держатели моторов в базовую пластину.

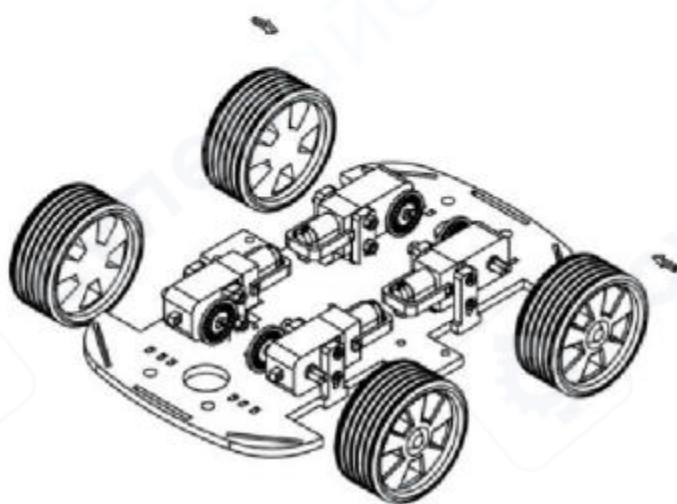


Отверстие оси на перфорированном колесе имеет широкую и узкую сторону. Широкая сторона должна быть обращена к двигателю.

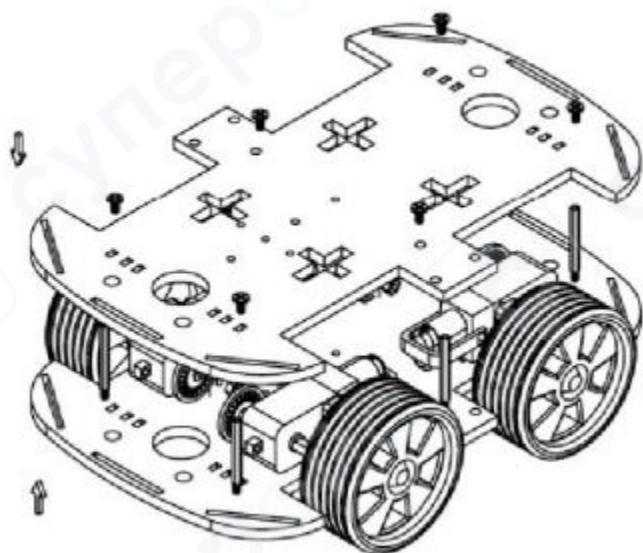
Установите перфорированный диск на мотор и разместите моторы на базовой пластине (коннекторы/кабели должны быть направлены наружу).



Закрепите моторы с помощью винтов М3х30мм и гаек.



Надавите шины на оси, удерживая их против двигателя.



Теперь установите распорки и закрепите вторую базовую пластину с помощью винтов М3х6мм.

3 Меры безопасности

Устройство не должно оставаться без присмотра во время работы. Отключите питание или уберите источник питания (например, батареи), когда оно не используется. Устройство не является игрушкой, оно содержит мелкие детали, которые можно проглотить, и не подходит для детей.

Акриловые листы могут ломаться при перегрузке. Двигатели не должны быть заблокированы или перегружены, это может привести к сильному нагреву. Двигатели могут нагреваться во время работы, дайте им остыть перед тем, как их трогать. Комплект предназначен для использования в сухих помещениях, он не должен мокнуть или быть влажным. Избегайте прямых солнечных лучей.