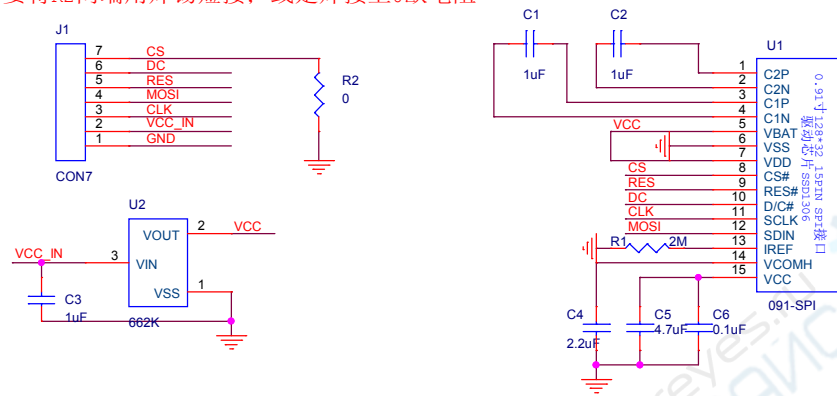


中景园电子0.91寸SPI接口OLED显示屏模块原理图

淘宝地址: <http://shop73023976.taobao.com/?spm=a1z10.1.0.0.byBTLt&v=1>

cs不用时需要将R2两端用焊锡短接;或是焊接上0欧电阻



Title		
0.96" 128*64单色OLED驱动板		
Size	Document Number	Rev
B	<Doc>	V 1.0
Date:	Thursday, March 10, 2016	Sheet 1 of 1