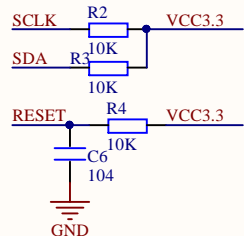
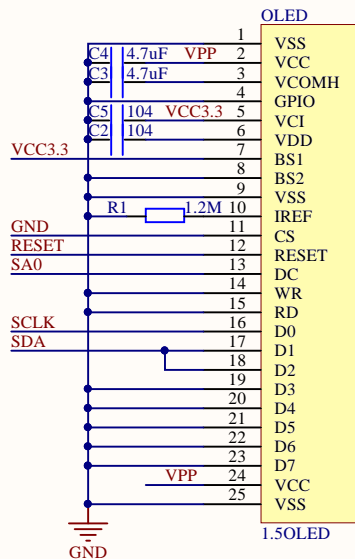
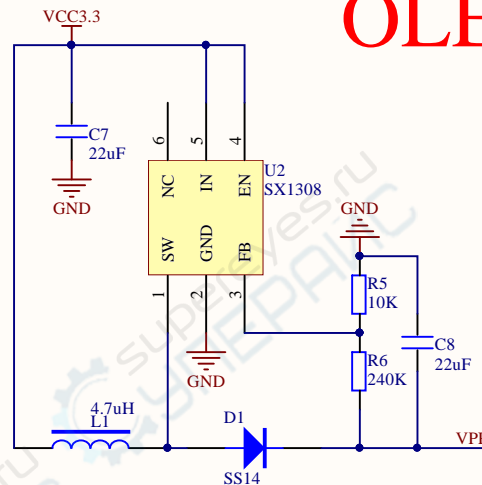


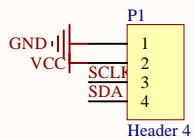
OLED



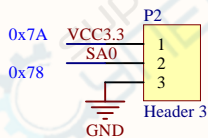
OLED电源



排针



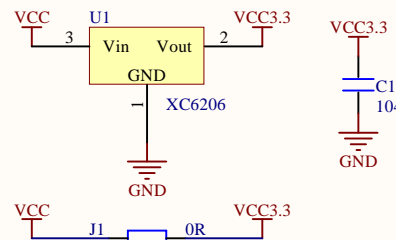
跳线



IIC地址选择：

上拉地址：0x7A
下拉地址：0x78

系统电源



供电电源选择：

外部VCC输入5V时，J1断开
外部VCC输入3.3V时，J1短接

Title		
Size	Number	Revision
A4		
Date:	2018/1/3	Sheet of
File:	G:\raspi\...\Sheet1.SchDoc	Drawn By: