

Фонарь на солнечной батарее с кронштейном 20W с датчиком движения

Инструкция по эксплуатации

Описание продукта

Материал: конструкционный ABS-пластик + крышка из ПВХ

Степень защиты: IP66

Время работы: 6 часов на полной мощности в режиме непрерывного освещения. Примерно 10 часов до полного отключения в режиме слабой освещенности.

Режим индукции : фонарь загорается на полную мощность, когда человек приближается к фонарю. Когда человек удаляется, мощность освещения снижается. В режиме индукции фонарь способен проработать 2-4 дня.

Площадь освещения: 120 м²

Функции: управление освещенностью, реакция на приближение человека, дистанционное управление.

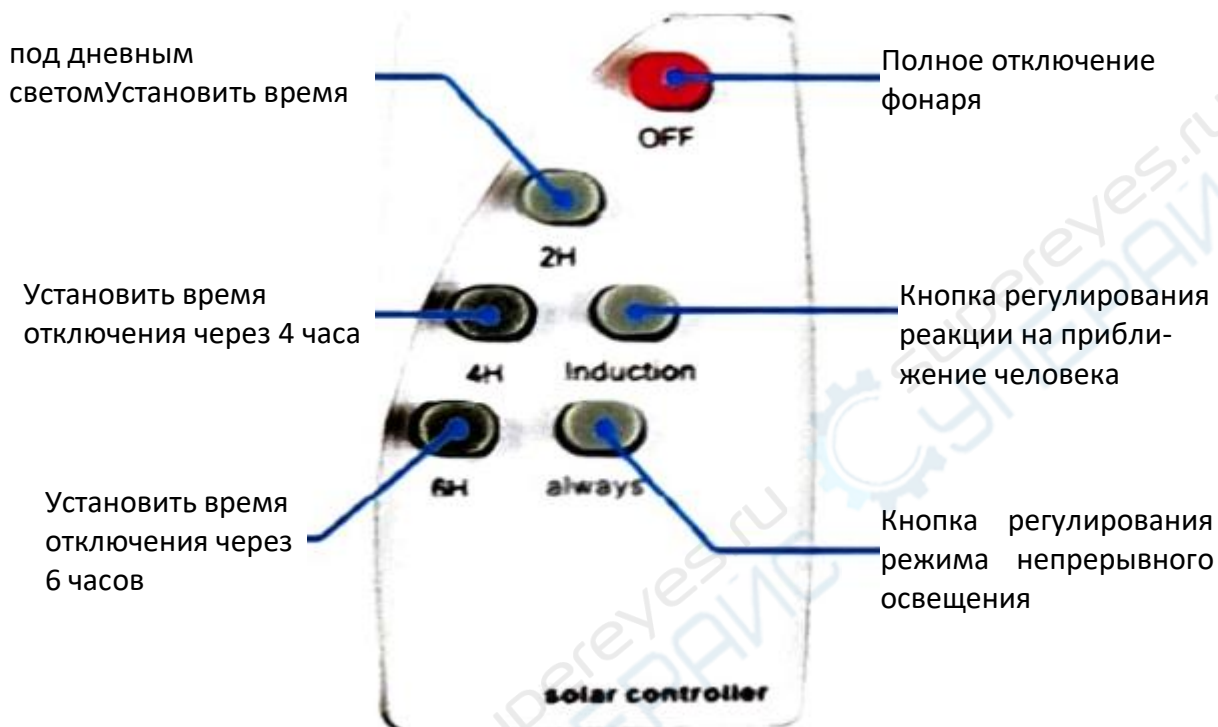
Технические характеристики светильника

Мощность	200 Вт
Солнечные панели	20 Вт / 3,2 В
Количество светодиодов	80
Время непрерывного освещения	12 часов
Степень защиты	IP67
Срок службы	60 000 ч
Общие характеристики	
Аккумулятор	Li-ion 2 x 32650
Габариты	850 x 200 мм
Вес	~ 300 г
Комплектация	светильник - 1 шт пульт управления - 1 шт набор для крепления - 1 шт



Пульт дистанционного управления оснащен функцией памяти. Можно регулировать освещение и устанавливать время отключения фонаря.

Внимание: красная кнопка служит для принудительного отключения фонаря. После нажатия этой кнопки фонарь не будет автоматически включаться по вечерам.



Описание кнопок

Описание функций

OFF: кнопка отключения дистанционного управления и полного отключения фонаря. Фонарь не будет включаться автоматически, только после нажатия других кнопок.

Induction: режим реагирования на приближение человека. Фонарь не светит в светлое время суток и автоматически включается вечером. При приближении человека фонарь включается на полную мощность, а затем светит на малой мощности, когда человек отдаляется.

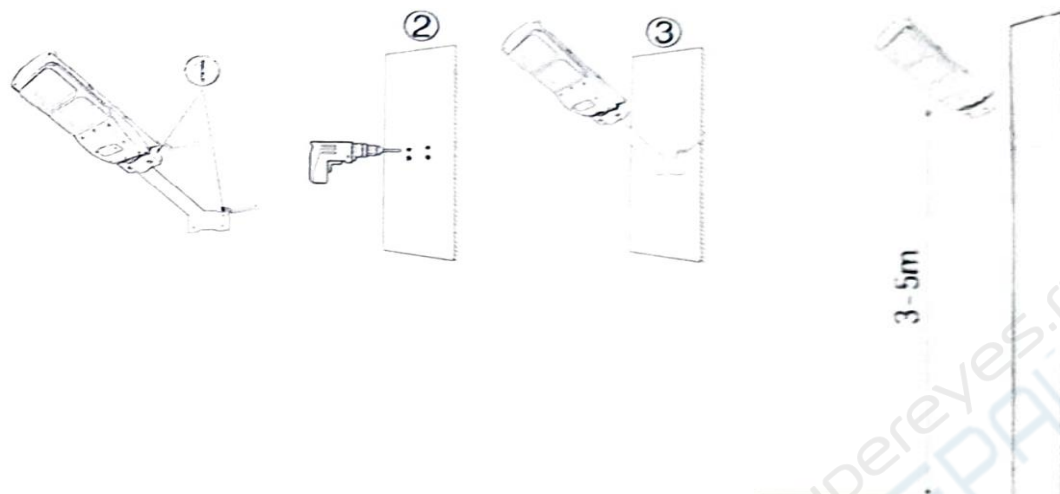
Always: режим непрерывного освещения. После нажатия этой кнопки мощность освещения будет постоянной и не изменится даже в режиме индукции, когда человек приблизится и отдалится.

2H, 4H, 6H: при нажатии этих кнопок фонарь будет автоматически включаться по вечерам и затем отключаться после установленного времени (2 часа, 4 часа, 6 часов).

Указания к установке

1. Прикрутите и зафиксируйте фонарь к кронштейну с помощью гайки.

2. С помощью электродрели сделайте отверстие в стене, закрепите в отверстии

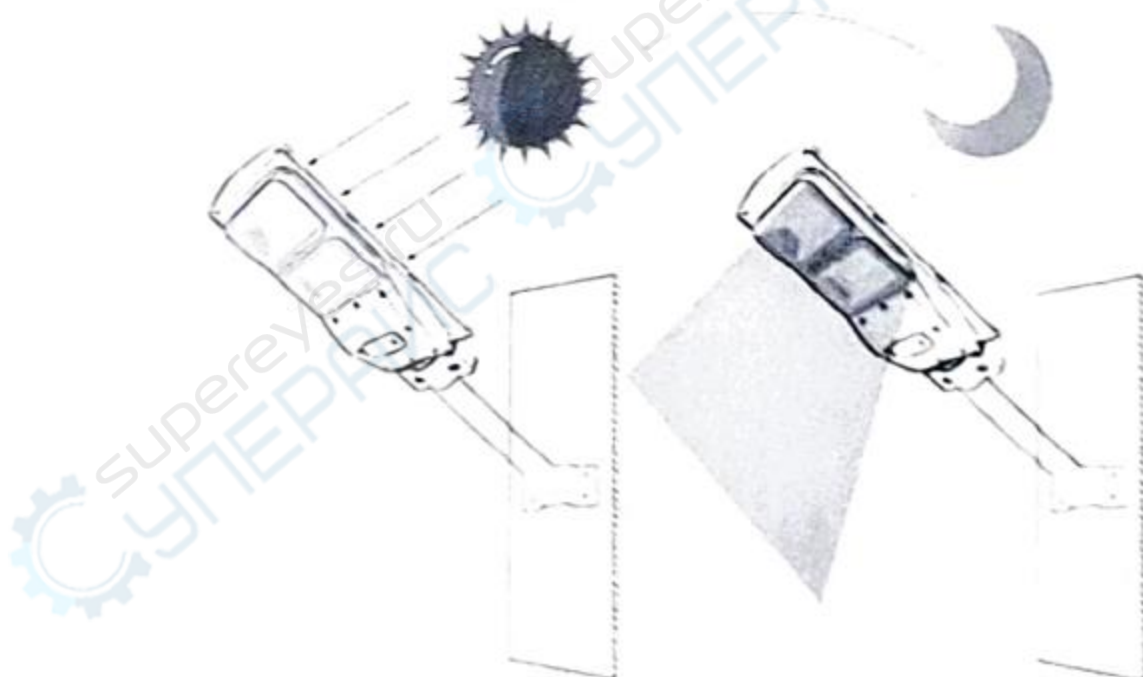


анкерный винт.

3. Закрепите кронштейн с фонарем на винт, затяните гайку с помощью гаечного ключа.

Внимание:

1. Перед установкой и зарядкой выключите фонарь.
2. Выберите местоположение для установки так, чтобы ничего не препятствовало освещению.



Автоматическая зарядка

С помощью функции управления освещением, фонарь светит в темное время и отключается днем



Если в темное время никто не проходит мимо, фонарь работает в 50% мощности.

Когда в установленном радиусе появляется человек, фонарь светит на 100%.

Области применения

Фонарь предназначен для монтажа на стены, заборы, столбы электропередач, для использования на производствах, в парках, садах, стройплощадках, улицах, переходах, коридорах, тоннелях, теплицах, хозяйственных угодьях и везде, где требуется освещение в темное время суток.