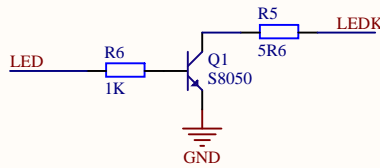
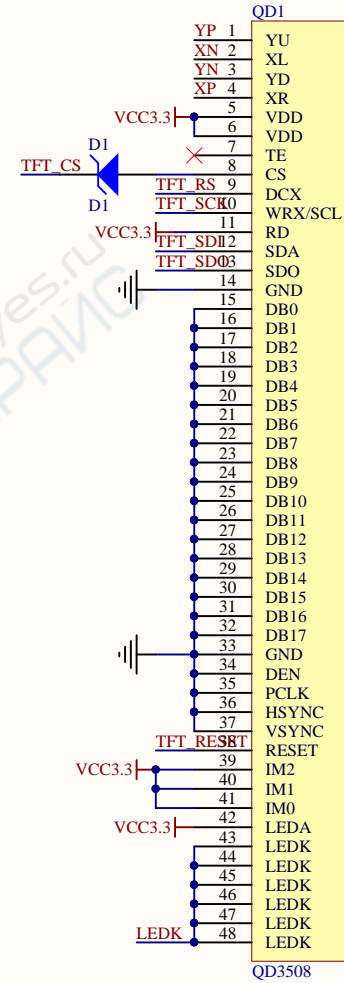


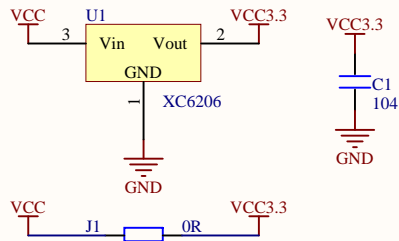
触摸采样电路



背光控制电路 (可IO或者PWM控制)  
TFT\_BL 高电平使能

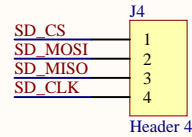


液晶屏48pin FPC电路



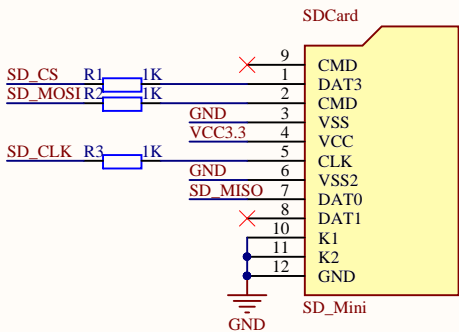
供电电源选择:

外部VCC输入5V时, J1断开  
外部VCC输入3.3V时, J1短接

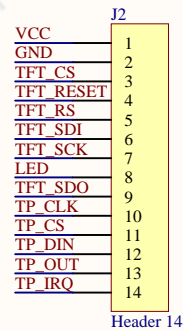


模块扩展输出接口

扩展输出排针默认不焊接



SD卡接口电路



模块排针输出接口

深圳市全动电子技术有限公司

ShenZhen QDtech Co.,LTD

[www.QDtft.com](http://www.QDtft.com)

因为专注, 所以专业

Title		
4.0inch SPI 模块原理图		
Size	Number	Revision
A4		
Date:	2019-09-27	Sheet of
File:	E:\project\...\TFT_TM022HDH26.SchDoc Drawn By:	