



BK5050

迷你型直流离子风机

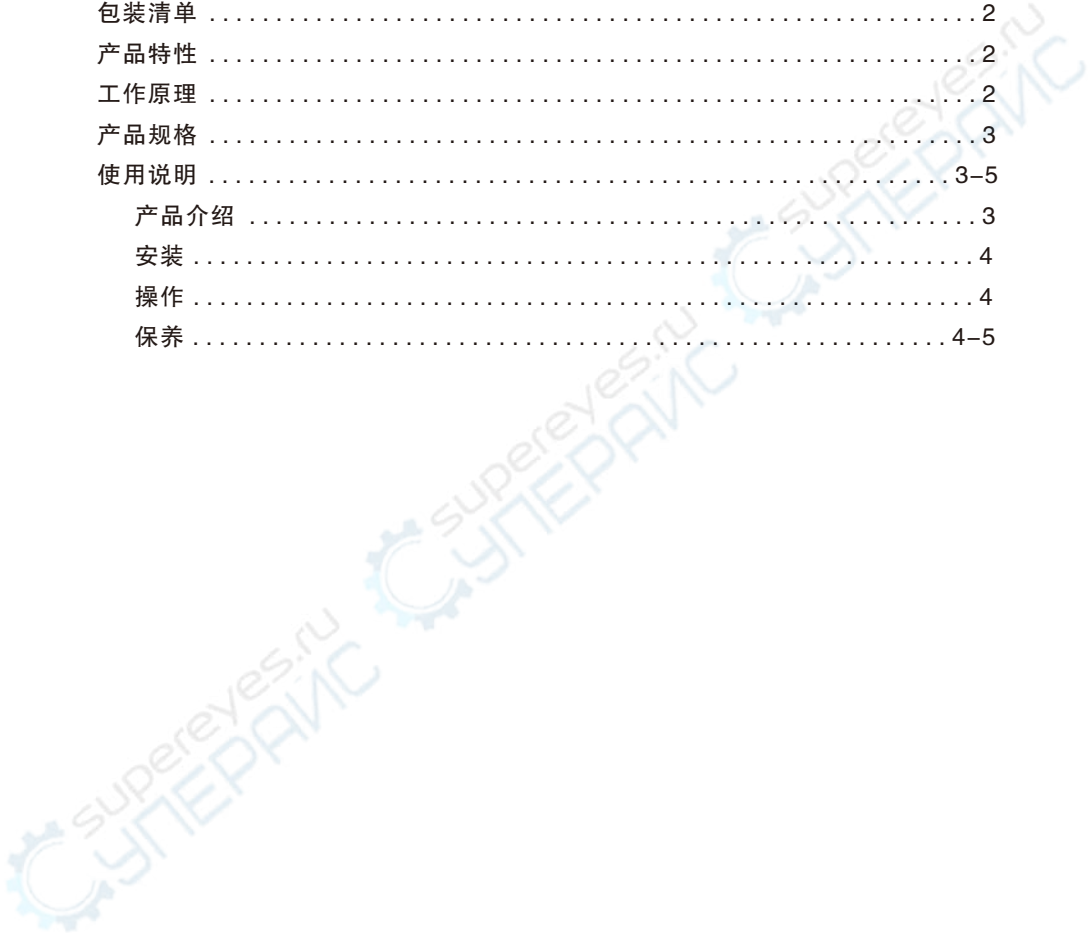
使用说明 V2.0

注意：

- 本品属于电气制品，应遵守安全事项，以免发生事故。
- 本说明书中，指出了预防事故发生的重要事项和产品的使用方法，请仔细阅读本说明书，安全使用本产品。
- 阅读后，请妥善保管，以便查阅。

目 录

安全注意事项	1
警告	1
包装清单	2
产品特性	2
工作原理	2
产品规格	3
使用说明	3-5
产品介绍	3
安装	4
操作	4
保养	4-5





主机内部会产生高压，请认真阅读并遵守以下安全注意事项及警告，使用错误可能导致人员死亡或重伤，轻则导致机器受损。

安全注意事项

- 使用前，请仔细阅读本指南的各项说明与操作！
- 将机体电源插头与电源插座连接之前，请先确定本离子风机规格电压符合您当地的适用电压，以免造成离子风机永久性损坏。
- 电源插座应设置在伸手能方便触及的地方，请确保电源在接地状态。
- 不要让任何重物压在电源线上。如果电源线有损伤情况，请马上关闭电源，更换电源线。
- 使用后，如长时间不再使用，请务必将机体电源关闭，并拔掉插头，以确保安全。
- 更换部件时，应采用原厂配件。



警告

- 电源接通时，严禁触碰离子发射针
- 清洁或更换发射针必需由专业人士操作
- 清洁发射针前必需先关闭电源，必须对发射针进行放电操作
- 请勿从进风口或出风口处往里塞异物
- 定期进行日常检查及保养
- 不要有易燃易爆环境中使用
- 请勿侵水或湿手使用

本公司保留产品的设计变更及最终解释权，手册中图片仅供参考，产品以实物为准。

包装清单

清单名称	数量
主机	1PCS
电源适配器(DC12V)	1PCS
使用说明书	1PCS
保修卡	1PCS
合格证	1PCS

产品特性

- 外形精巧，安装方便。
- 可安装于设备内部，消静电效果好。
- 功率稳定性好，使用寿命长。
- 电路稳定性好，安全可靠。
- 速度更快，平衡度更低，风量可调节。
- 风机不工作时，具有自动报警功能。

工作原理

离子风机可产生大量的带有正负电荷的气流，可以将物体上所带的电荷中和掉。当物体表面所带为负电荷时，它会吸引气流中的正电荷，当物体表面所带为正电荷时，它会吸引气流中的负电荷，从而使物体表面上的静电被中和，达到消除静电的目的。

离子风机有横流风机提供风力，风力大小可由调速开关在档位范围内进行调节。

电离器件：电离器件在高压发生装置产生的低电流高电压作用下，形成一个稳定的高压电场，电离空气形成离子体，由气体带出到达物体表面，达到中和静电的目的。电离器件上有专用的清洁器，可以清除电离针上灰尘，保持电离器件的正常工作。

离子风机有专用的离子平衡电路，可以达到离子的自动平衡。

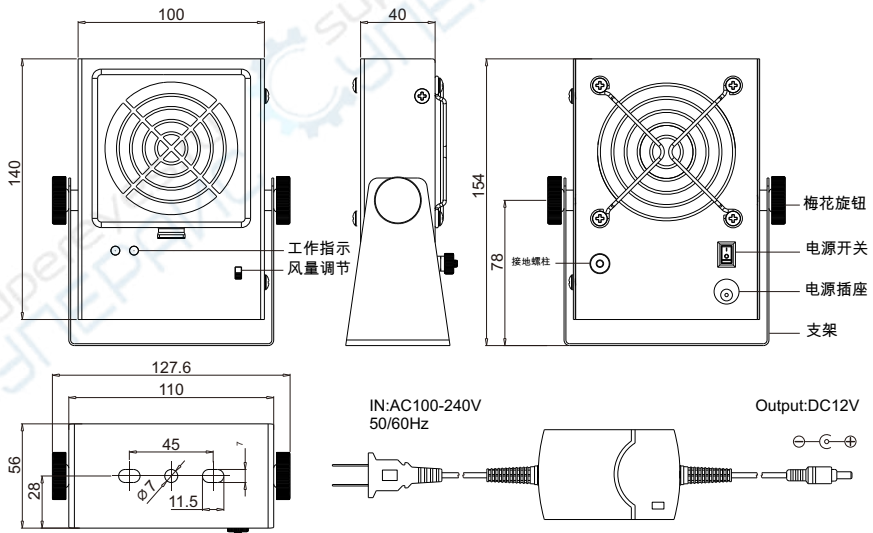
离子风机的消除静电的功能，可以解决因静电作用引起的生产问题，如解决静电引起的吸尘问题，塑料制品加工时的粘合问题，静电排斥引起的小零件跳跃问题。

产品规格

型号	BK5050
使用电压	AC 220V/50HZ / AC110V/60HZ(定制)
功率	6.5W
风量	45FM
有效范围	30cmX45cm
离子平衡度	出厂时调至±15V以内(距离面板20cm)
除静电时间	≤2s
臭氧产生量	0.03ppm或以下(距离出风口中央15cm)
工作环境	0-50℃(相对湿度:65%)
噪音	≤35db(距风口150mm处)
外部尺寸	100(L) X 40(W)x140(H) mm
重量	≈550g

使用说明

■ 产品介绍

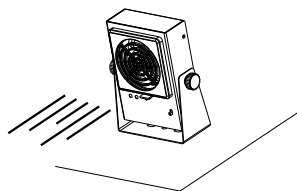


■ 安装

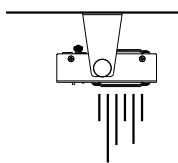
本机设计有手提式永久固定式。其底座可用螺栓栓在一个固定的平面上如墙上或架子下。如果底座被固定在某处，可用M6(1/4英寸)的螺丝或螺栓来稳固它。

在极其恶劣的环境下，需安装一个选择性的过滤器。此过滤器包括一个过滤器和一个空气过滤元件。

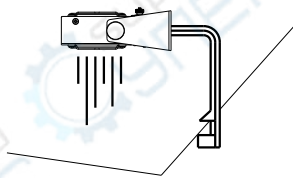
本机需放置在离工作区域被中和物体的30-60CM远的地方，而且此区域必须尽可能地被离子风覆盖住。将机身通过倾斜向下产生空气流动。放置正确后，再将现两边的旋钮拧紧。



台式放置

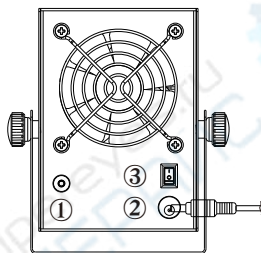


垂直固定

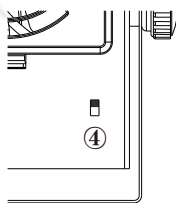


夹台固定

■ 操作说明



- ① 接地线静电端子座
- ② DC12V适配器接上电源，然后将DC头插入风机电源插座。
- ③ 打开电源总开关，离子风机开始工作。



- ④ 上下拨动调速器开关可调节风量大小(2档风)。

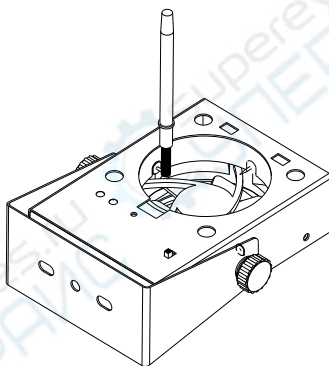
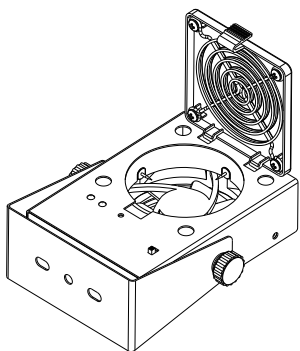
■ 保养

 **警告: 保养前切记拔掉电源, 以免触电!**

离子风机是以常保养低维修为目标

A 发射器的清洁

打开卡扣式防护罩, 使用清洁毛刷, 清扫发射器的发射点, 直到清扫干净离子发射针尖, 每周至少二次。



B 空气进、出口的清洁

空气入口网和电离出口网应保持清洁以防阻塞气流, 可以用软毛刷清洁或压缩空气清洁。

C 离子平衡度测量

用离子测试仪来测量离子平衡度 (残留电压)。

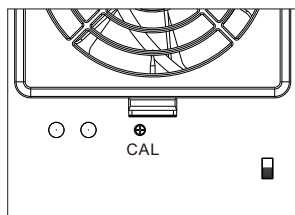
D 静电消除时间测试

用静电分析仪或负荷监控板测静电消除时间。

E 校准

离子风机, 对离子量的输入设计是平稳的、固定的。由于受到电压波动、环境空气干湿度等因素影响会形成离子平衡度 (残留电压) 的偏移, 偏移量校准: 根据实际使用情况而定。

小十字或一字螺丝刀对准CAL孔, 顺时针为正电压, 逆时针为负电压。



产品保修卡 (主卡)

Repair Warranty (Principle)

产品型号: _____ Model: _____
使用单位: _____ Customer: _____
出厂编号: _____ Product No: _____
出厂时间: _____ Date of Production: _____
购机日期: _____ Date of Purchase: _____
发卡人: _____ Issued by: _____

由购买日起, 提供_____月保修
From the date of purchasing, we provide _____ months repair warranty

售后服务客户意见书 (副卡)

After Sale Suggestion (Subordinate)

用户: _____
Customer: _____
发出日期: _____ 电话号码: _____
Delivery Date: _____ Tel: _____
用户地址: _____
Address: _____
经销商名称: _____
Distributor: _____
票据号码: _____ 发票日期: _____
Invoice NO: _____ Invoice Date: _____
产品型号: _____ 机身编号: _____
Product Model: _____ Product NO: _____

保修条例:

1. 用户须在购物后一个月内将保修登记卡副卡寄往本公司, 您方可享受我司提供的免费保修。
2. 保修产品时, 保修卡和购机单据, 若两者手续不全则不在免费保修范围。
3. 产品凡因人为损坏, 如: 不按说明书操作使用, 接入不当电源或非经本公司维修中心认可自行维修等, 均不属于本保修范围。
4. 保修期满后, 为了能更持久完善地为您提供服务, 我们将酌情收取成本费。

Warranty Terms:

1. The table for feedback from customers should be returned to our company within a month after the date of purchase. In this way, customers may enjoy one-month repair warranty.
2. Repair Warranty and Purchase Certificate should be presented. The warranty only applies when all the required documents are available.
3. The warranty does not apply when the equipment has received damage through abuse, carelessness, improper installation, accident or mishandling during shipment, connecting to improper line voltage, or has been serviced by anyone other than an authorized factory representative.
4. After the warranty period, we are ready to provide charged repair service, perfect as always.

尊敬的客户:

非常感谢您选用本公司产品, 为了进一步改善产品质量和加强彼此之间的交流, 敬请留下您宝贵的意见。

Dear Sir / Madam :

Thank you for purchasing our products.To improve our service and ensure the proper use of our products,please kindly write down your suggestions.

名称:
Name of Product: _____

采购日期:
Date of Purchase: _____

建议:
Your Suggestions: _____

包装:
Package: _____

性能:
Functions: _____

其它:
Others: _____

日期:
Date: _____

Bakon[®]

合格证

GUARANTEE CARD

本产品经检验符合技术标准
The product conforms to the technical standards

检验员
Q.C. _____

深圳市白光电子科技有限公司
SHENZHEN BAKON ELECTRONIC TECHNOLOGY CO.,LTD.

产品保修卡

Warranty card

本产品保修期自购买日起十二个月内有效, 凡属产品质量问题, 凭本卡及收据由本公司负责免费维修。我公司收到返修机后, 2个工作日内修好并返还给客户。

The warranty is valid in one year since the purchase of this ,any quality problem found,please send back to us with courier fee to be collected,upon receipt of the returning unit,we will repair it and send back to customer within two working days.

注: 本产品返厂维修时, 必须附上保修卡, 否则将不予以免费维修, 谢谢合作!

Notice:Please enclose the warranty card along with the returning product, or else we have the right to reject the repairing,thanks for your corporation.

Bakon[®]

深圳市白光电子科技有限公司

SHENZHEN BAKON ELECTRONIC TECHNOLOGY CO., LTD.

地址(ADD): 深圳市宝安区松岗街道朝阳路富比伦工业区一栋5楼
5th Floor, 1st building, Fu Bi Lun Industrial Area, Chaoyang Road,
Songgang Street, Bao'An District, Shenzhen, China 518105
电话(TEL): 0755-89575688 传真(FAX): 0755-89574599
网址(SITE): www.bakon.cn Email: postmaster@bakon.cn