

Пирометр Venetech GM550

Инструкция по эксплуатации

А. Введение

Инфракрасный термометр используется для измерения температуры поверхностей горячих, опасных или труднодоступных объектов без непосредственного контакта с ними. Измерение осуществляется безопасно и быстро. Прибор включает оптический модуль, температурный сенсор, усилитель сигнала, схему обработки и ЖК-экран.

Оптический модуль собирает инфракрасную энергию и фокусирует ее на сенсоре. Сенсор преобразует энергию в электрический сигнал, который усиливается и преобразуется в цифровую форму для отображения на ЖК экране.

Б. Рекомендации по безопасности

Во избежание причинения вреда здоровью, пожалуйста, уделите внимание следующему:

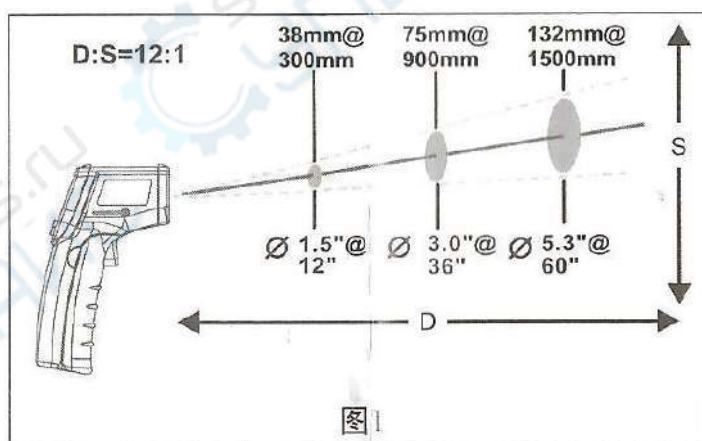
- 1) Перед использованием прибора проверьте целостность пластикового корпуса. Если на корпусе есть повреждения — не используйте устройство.
- 2) Не направляйте лазерный указатель в глаза или на отражающие поверхности.
- 3) Не используйте прибор в помещениях, заполненных паром, горючим или взрывоопасным газом.

Для предотвращения повреждения прибора или измеряемого объекта, пожалуйста, избегайте:

- 1) Воздействий электромагнитных полей от электросварочного оборудования
- 2) Термического удара, вызываемого резкими перепадами температур (перед использованием прибора рекомендуется, чтобы его температура соответствовала температуре окружающей среды)
- 3) Не оставляйте прибор рядом с источниками тепла.

В. Расстояние измерения

1. При проведении измерений уделите внимание расстоянию до поверхности объекта. При увеличении расстояния (D) размер пятна (S) измеряемой поверхности также увеличивается. Соотношение расстояния D и размера пятна S для данного прибора составляет 12:1. Данный прибор оснащен лазером, который можно использовать для прицеливания.



2. Поле обзора:

Убедитесь, что площадь измеряемого объекта больше размера пятна S. Чем объект меньше, тем меньше должна быть дистанция измерения. Для более точного измерения убедитесь в том, что объект как минимум в 2 раза больше размера пятна S.

Г. Коэффициент излучения

Большинство органических, окрашенных материалов или материалов с окисленной поверхностью имеют коэффициент излучения 0.95 (предустановлен в приборе). Неточные показания температуры могут быть при измерении блестящих или полированных металлических поверхностей. Для повышения точности можно покрыть поверхность плоской пленкой или тонким слоем черной краски.

Д. Измерение

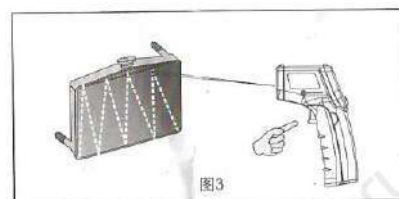
1. Производство измерений:

- 1) Откройте отсек для батарей и вставьте две батарейки типа AAA 1.5В
- 2) Нажмите кнопку измерения для включения прибора
- 3) Нацельтесь на поверхность объекта и повторно нажмите кнопку измерения.

Данный прибор оснащен лазером, который используется только для прицеливания.

2. Обнаружение горячих пятен

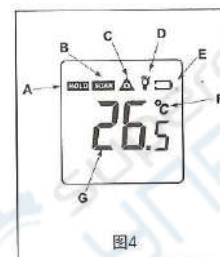
Для нахождения горячего пятна направьте термометр за пределы измеряемого объекта, а затем сканируйте объект зигзагообразными линиями до нахождения горячего пятна.



Е. ЖК-дисплей и кнопки

1. ЖК-дисплей

- a. индикатор последнего измерения
- b. индикатор сканирования
- c. индикатор включения лазера
- d. индикатор подсветки
- e. индикатор разряда батарей
- f. индикатор температурной шкалы
- g. показания температуры



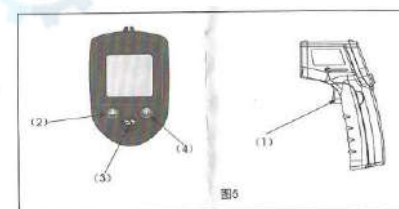
2. Кнопки

(1) Кнопка измерения: При нажатии на эту кнопку загорается индикатор сканирования. При отпускании на 7 секунд загорается индикатор HOLD. При бездействии в течение 20 секунд прибор выключается.

(2) Включение/отключение лазера

(3) Выбор температурной шкалы: по Цельсию или Фаренгейту

(4) Включение/отключение режима подсветки: при включенном режиме подсветки любое действие включает подсветку дисплея на 7 секунд.



Ж. Обслуживание

1. Очистка линзы: Сдуйте пыль и мелкие частицы с линзы, используя сжатый воздух. Аккуратно удалите оставшуюся грязь чуть влажной хлопковой тканью.

2. Очистка корпуса: Протрите корпус чистой тряпкой, смоченной слабым раствором мыла.

Примечания:

- 1) Не используйте растворители для очистки пластиковой линзы.
- 2) Не погружайте прибор под воду

3. Спецификации

Модель	GM550
Применение	бытовой, промышленный, лабораторный
Разрешение	0.1°C (0,1°F)
Погрешность	±1.5°C
Диапазон измерений	от -50 до +550°C (от -58 до +1022°F)
Лазерный диод	Мощность < 1 мВт, длина волны 630нм-670нм
Время срабатывания	≤ 0.5 сек
Коэф. оптического излучения	постоянный, 0.95
Соотн. "дистанция-пятно"	12:1
Температура хранения	-20 ~ 60°
Рабочая температура	0 ~ 40°
Масса, нетто	170 г
Размеры	153 x 101 x 43 мм