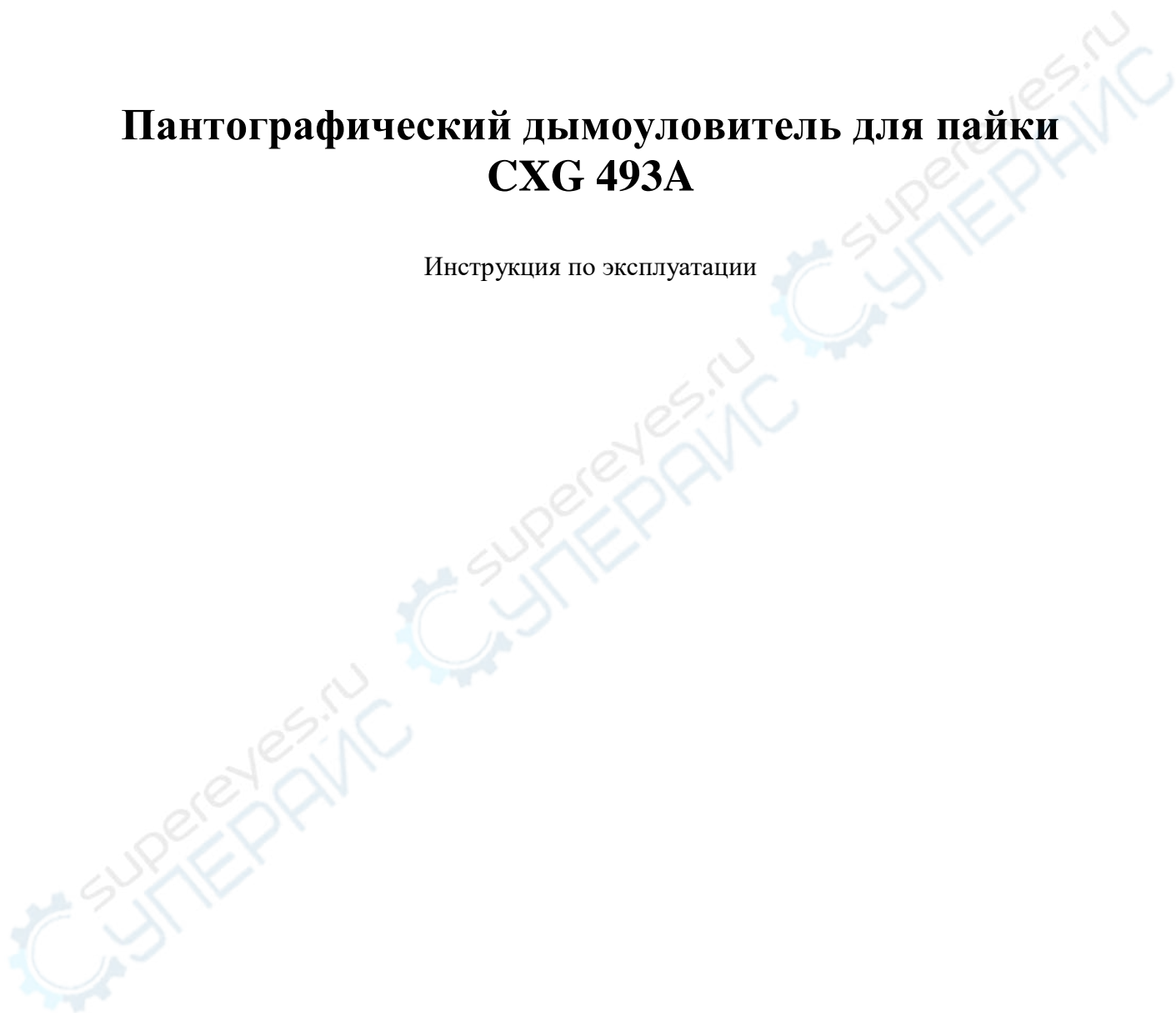


Пантографический дымоуловитель для пайки СХГ 493А

Инструкция по эксплуатации



Оглавление

Назначение дымоуловителя.....	3
Технические параметры.....	3
Карбоновые фильтры.....	3
Сменные детали.....	3
Установка фильтров.....	4
Замена фильтров.....	4
Регулировка угла вентилятора.....	4
Комплектующие.....	5



Назначение дымоуловителя

Во время пайки используют паяльный флюс, который в основном состоит из сосновой канифоли и с добавлением небольшого количества активатора (галогенного органического соединения).

Основной компонент канифоли — смоляная кислота ($C_{20}H_{30}O_2$). При температуре пайки смоляная кислота образует новые соединения смоляной кислоты. В процессе из смолы в виде дыма испаряются токсичные вещества, такие как салициловая кислота ($HO-C_6H_4-COOH$) и терпен.

Большое количество смолы во флюсе также продуцирует фенил (C_6H_5OH), а из органического активатора выделяется водород в форме газа (HCL) и другие его соединения.

Вдыхание этих токсичных паров может вызвать головные боли, отравления, болезни глаз и другие последствия для организма.

Данный дымоуловитель оснащен мощным вентилятором 493A E.S.D и карбоновым фильтром, которые легко избавят от токсичных паров и сделают пайку безопасной и эффективной.

Технические параметры

Название	493A E.S.D
Мощность	2 Вт (50/60 Гц)
Внешние габариты (Ш x В x Г)	220 x 270 x 168 мм (8.7 x 10.6 x 6.6 дюйм)
Вес	1.5 кг (3.3 фунта)
Комплекующие	Карбоновые фильтры (3 шт.)

Обратите внимание, что мощность модели указывается в маркировке. При заказе обязательно указывайте требуемую мощность.

Карбоновые фильтры

Размеры (Ш x В x Г)	130 x 130 x 10 мм (5.1 x 5.1 x 0.4 дюйм)
Содержание угля в одном фильтре	7 г (0.02 фунта)
Поглощающая способность фильтра	2 г (0.04 фунта)

Сменные детали

Номер	A1001
Наименование	Комплект фильтров
Характеристики	Карбоновые фильтры, 3 шт.

*Информация в таблице может меняться.

Внимание: фильтры нельзя мочить!

Установка фильтров

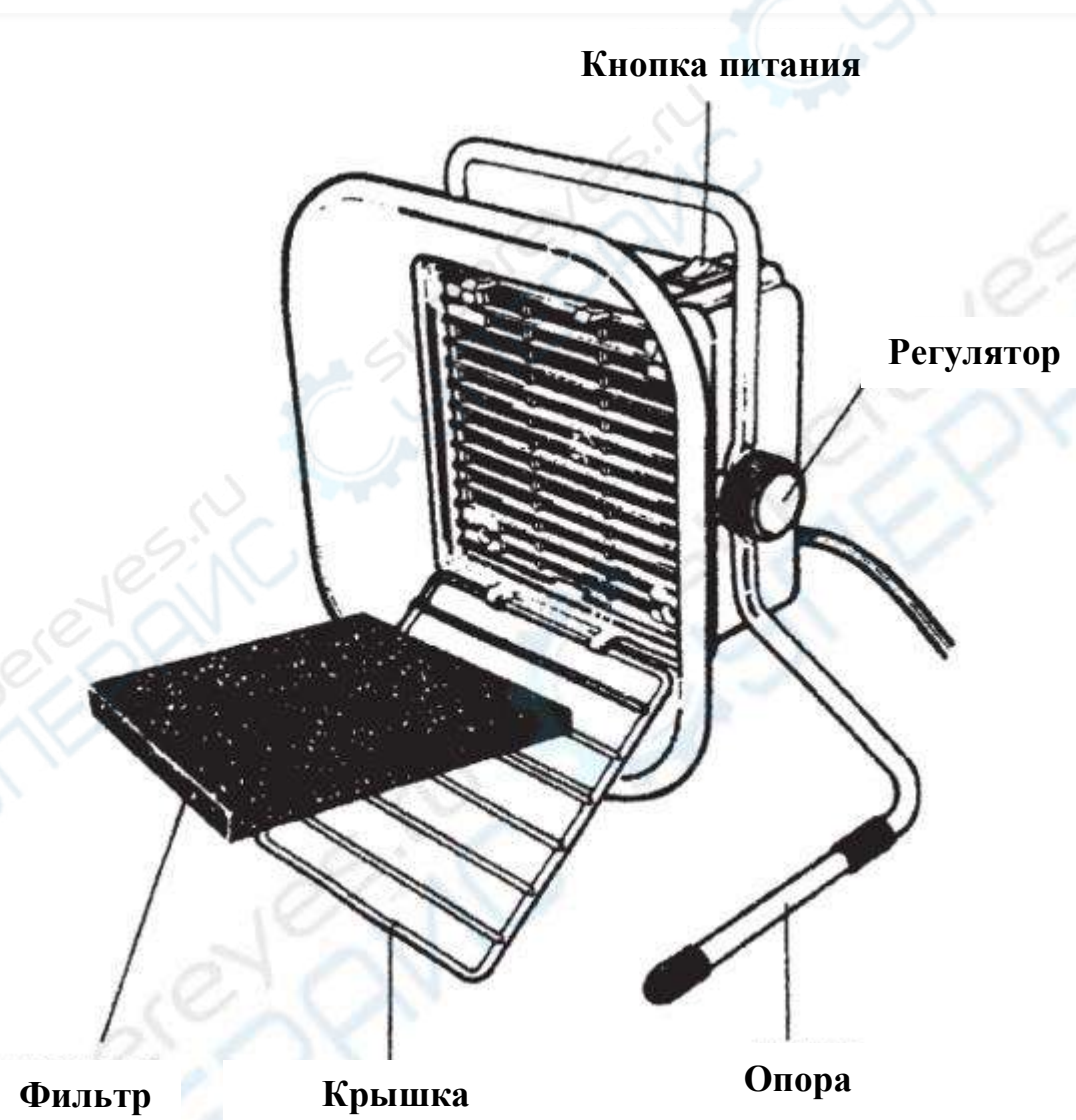
1. Откройте предохранительную крышку блока фильтров.
2. Вставьте карбоновый фильтр.
3. Плотно закройте блок фильтров крышкой.

Замена фильтров

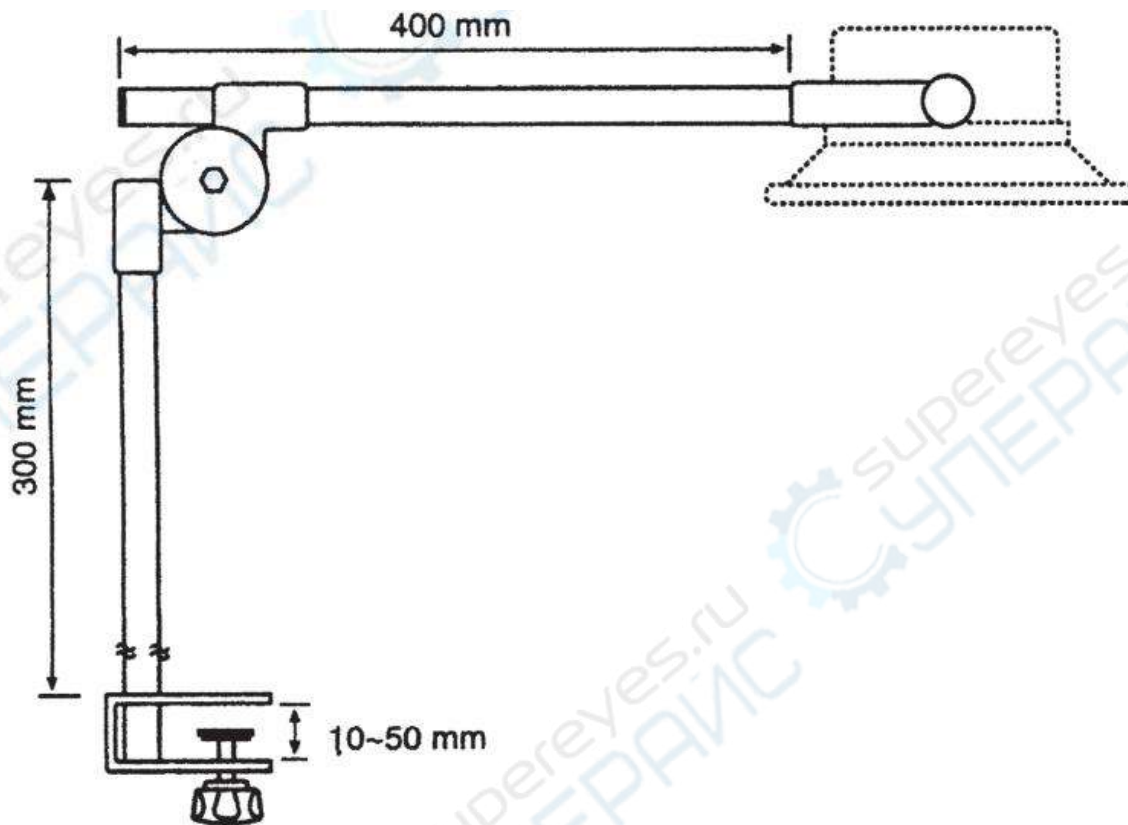
По условиям правильной эксплуатации необходимо менять фильтр каждый месяц, так как его поглощающая способность падает. Когда фильтр забивается пылью, его необходимо менять.

Регулировка угла вентилятора

Чтобы отрегулировать угол вентилятора, поверните угловой регулятор 493А, выставите нужный угол и зафиксируйте регулятор.



Комплектующие



Наименование	Кронштейн
Маркировка	C1023
Вес	1.8 кг (3.97 фунта)