



型号: GM60

寻线仪 使用说明书



说明书版本号: GM60-CH-00

- 1 -

一、安全须知

1. 警告:

- 为避免触电或人身伤害, 请注意以下几点:
 - ▶ 不能直接查找已经接通了强电的线缆 (比如家里的电线), 否则会造成人员伤害和设备损坏。
 - ▶ 雷雨天使用本产品注意防雷电, 以免线路感应到雷电造成人员伤害和设备损坏。

2. 注意:

- 为避免损坏仪器或被测设备, 请注意以下几点:
 - ▶ 不得在带电电路上使用对线功能。
 - ▶ 长时间不使用本产品时, 请将电池取出, 以免发生电池液泄露腐蚀电池片, 造成接触不良。
 - ▶ 不要随意拆开机壳, 有故障请专业人员维修。

二、介绍

本产品集寻线、对线、线路故障查找多功能于一体的专业网线检测设备。

本产品具有以下功能:

1. 远距离寻线功能。
2. 网线线序对线检测功能。
3. 线路电压有无检测功能。
4. 线路电压极性判断功能。
5. 线路有无短路检查功能。
6. 电池低电提示功能。
7. 寻线灵敏度/音量调节功能。
8. 耳机插口输出功能。
9. 实用手电筒照明功能。

- 2 -

三、操作说明

A. 开关机 (POWER)

按住电源键2秒, 本产品开机, 电源指示灯亮; 再按住电源键2秒, 本产品关机。

B. 寻线功能 (SCAN)

产品的寻线功能是在众多的线对中快速寻找出所需要的一对线 (例如网络线、电话线、视频信号线)。本机有两个方式进入寻线状态: 一是开机后默认为寻线状态; 二是在其他功能状态下按SCAN中的任一键回到寻线状态。在寻线状态下, SCAN指示灯亮。将待测线路的一端直接或通过鳄鱼夹接入到发射机的RJ11/RJ45接口内。本机发射出的寻线信号在插入的线中传输。按下接收机的SCAN按键, 在待测线中的另一端 (例如线路终端、电话系统的配线架、接线盒, 计算机网络的集线器端) 周围倾听, 接收机喇叭发出“嘟嘟”声。比较“嘟嘟”声的大小, 发出“嘟嘟”声最响的一对线即为所要寻查的一对线。

在嘈杂的环境, 若“嘟嘟”声音不明显, 可按下发射机上SCAN中的任一键切换寻线信号的频率, 从而确认接收到的声音是否为寻线信号声音或是杂音。

本产品有高中低三种信号频率供选择。

C. 对线功能 (TEST)

利用本产品的对线功能, 可快速测试下列线路的开路、短路及线序等的基本物理连接特性:

1. 采用IEEE 10Base-T、EIA/TIA 568A、EIA/EIA568B、AT&T258A、Token-Ring等标准的UTP计算机网络线;
2. 2芯、4芯等电话线;
3. 其它任何金属连接线。

按下TEST中的任一键, 进入对线状态, OHM灯长亮, SCAN灯闪亮, 将待测线路的一端接入发射

- 3 -

机的RJ45插座, 将待测线路的另一端接入接收机的RJ45插座, 根据发射机和接收机上的8个线路状态指示灯 (1、2、3、4、5、6、7、8) 的状态判定线路的好坏。正常时为一一对应循环亮灯。

本产品对线功能可以测试屏蔽线路 (G) 的好坏。由第9个指示灯指示。

对线有快速对线、慢速对线两种方式。

D. 线路电压测试 (V)

本产品的线路电压测试功能能定性测试线路的一些基本状况, 包括线路电压的有无和电压的正负极性, 线路电压的测试只需由发射机完成, 不需使用接收机。按V键, 进入线路电压测试状态, VOLT指示灯亮。将鳄鱼夹适配线的一端插入发射机的RJ11插座, 红黑线夹夹上待测线路, 或者直接打将RJ11的电话线直接插入RJ11接口, 如果电话线路上有电压, 仪器上的OHM或SCAN指示灯会变亮, 否则就不会亮。SCAN灯亮, 红色鳄鱼夹接的是正极; OHM灯亮, 红色鳄鱼夹接的是负极。

此功能主要是针对电话线路的弱电, 切勿用此产品测量其他强电线路, 否则将损坏产品及有触电危险。

E. 线路通断测试 (Ω)

线路通断测试是用来测量电话线 (没有接入网络的电话线) 有没有短路。按Ω键进入线路通断测试状态, OHM指示灯亮。将鳄鱼夹适配线的一端插入发射机的RJ11插座, 用红黑夹子分别夹住待测线路, 如果线路短路, SCAN指示灯会亮。对已经打好水晶头的电话线直接插入发射机的RJ11口就可以测量。

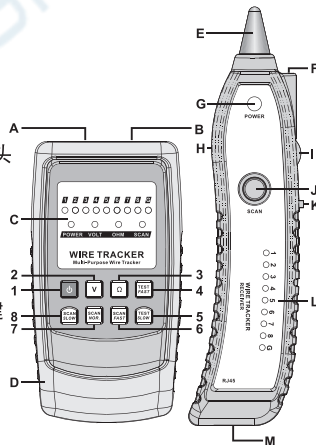
此功能也可测量其他线路的短路与否。

- 4 -

四、各部件及按键名称

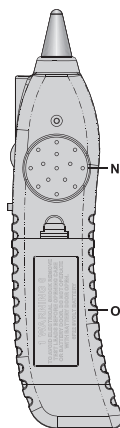
1. 各部件名称:

- A. RJ45连接口
- B. RJ11连接口
- C. 功能指示灯
- D. 保护套
- E. 寻线信号感应头
- F. 手电照明灯
- G. 工作指示灯
- H. 耳机孔
- I. 音量调节转盘
- J. SCAN寻线按键
- K. 手电照明开关
- L. 对线灯显示区
- M. RJ45对线插座
- N. 声音输出孔
- O. 电池门



2. 按键名称:

- (1) POWER: 电源按键
- (2) V: 线路电压测试按键
- (3) Ω: 线路通断测试按键
- (4) TEST FAST: 快速对线按键
- (5) TEST SLOW: 慢速对线按键
- (6) SCAN FAST: 高频寻线按键
- (7) SCAN NOR.: 中频寻线按键
- (8) SCAN SLOW: 低频寻线按键



- 5 -

五、配线说明

1. 鳄鱼夹适配线: 一端插入RJ11口, 另一端夹子用来夹住目标。
2. RJ45水晶头线: 一端插入发射机上的RJ45口, 另一端插入墙壁上RJ45接口的网线端口。
3. RJ11水晶头线: 一端插入发射机上的RJ45口, 另一端插入墙壁上RJ11接口的电话线端口。

六、其他事项

- ▶ 发射机电源指示灯闪亮或接收机声音失真时, 请更换电池。
- ▶ 信号越强, 音量越大, 请注意调小音量, 以免音量过大消耗电池电量。

七、技术参数

规格	发射机	接收机
重量	119.2克	68.8克
尺寸	64*31*119毫米	48.6*26*177毫米
电池	1.5V AAA*3电池	6F22 9V 电池
寻线信号传输距离	>1km	
显示方式	LED灯	
环境工作温度	-10 ~ 40°C (14 ~ 104°F)	
相对湿度	10-95%	
保存温度	-20 ~ 60°C (-4~140°F)	

特别声明:
本公司不对使用该产品的任何衍生结果承担法律责任;
本公司保留对产品设计与说明书内容更改的权利, 若有变更, 恕不另行通知!



- 6 -