

J12864 中文字库型液晶模块使用说明书  
制造商：深圳飞阳 LCD 科技有限公司  
技术 QQ：1035715441

---

非常感谢您使用我们的产品，我们竭诚为您提供服务

## J12864 中文字库

注释：（1）模组背部自带 3\*3 10K 硬封可调电位器 VR1，可以调到理想对比度（默认 5V 出厂已经调试好，也可自行再次调节，电位器为微调，请尽量小心调试）

（2）LED 背光极性可调，JP4 为液晶背光正负反接处

（3）模组自带原装三星正品防静电电容，抗干扰性更强 C6 C7 C8

（4）串并口可通过两种方式调节 1 种 PSB 接口控制 2 种 JP2 短路到 P 为并口 短路到 S 为串口

（5）自改 3.3V 可通过 JP3 调节，默认接+级为 5V，接-为 3.3V，然后 C4 C5 加极性电容即可 型号

为 106A 或者 104A，背光电阻 33 欧改成 3.3 欧

# J12864 中文字库型液晶模块使用说明书

制造商：深圳飞阳 LCD 科技有限公司  
技术 QQ：1035715441

## 一、液晶显示模块概述

J12864 中文 汉字图形点阵液晶显示模块，可显示汉字及图形，内置 8192 个中文汉字（16X16 点阵）、128 个字符（8X16 点阵）及 64X256 点阵显示 RAM（GDRAM）。

主要技术参数和显示特性：

电源：VDD 3.3V~+5V(内置升压电路，无需负压)；

显示内容：128 列× 64 行

显示颜色：黄绿/蓝屏

显示角度：6: 00 钟直视

LCD 类型：STN

与 MCU 接口：8 位或 4 位并行/3 位串行

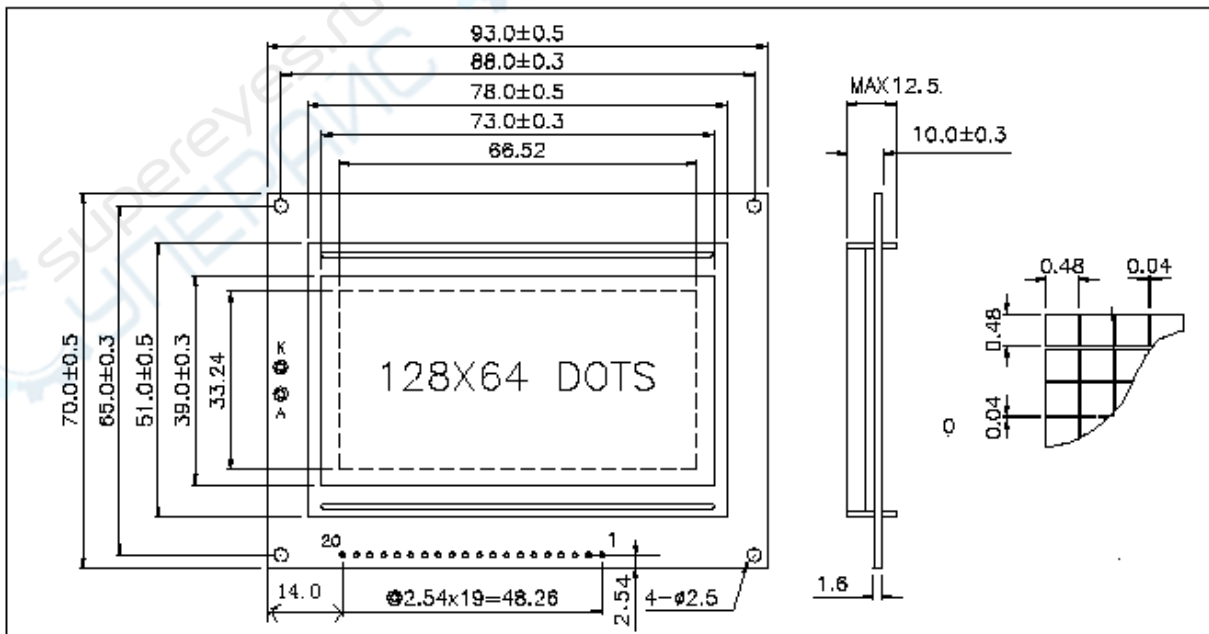
配置 LED 背光

多种软件功能：光标显示、画面移位、自定义字符、睡眠模式等

## 二、外形尺寸

外观尺寸：93×70×12.5mm 视域尺寸：73×39mm

外形尺寸图



外形尺寸

J12864 中文字库型液晶模块使用说明书  
 制造商：深圳飞阳 LCD 科技有限公司  
 技术 QQ：1035715441

ITEM	NOMINAL DIMEN	UNIT
模块体积	93×70×12.5	mm
视域	73.0×39.0	mm
行列点阵数	128×64	dots
点距离	0.52×0.52	mm
点大小	0.48×0.48	mm

## 二、模块引脚说明

### 128X64HZ 引脚说明

引脚号	引脚名称	方向	功能说明
1	GND	-	模块的电源地
2	VCC	-	模块的电源正端
3	V0	-	LCD 驱动电压输入端
4	RS(CS)	H/L	数据选择信号/并行的指令；串行的片选信号
5	R/W(SID)	H/L	并行的读写选择信号；串行的数据口
6	E(CLK)	H/L	并行的使能信号；串行的同步时钟
7	DB0	H/L	数据 0
8	DB1	H/L	数据 1
9	DB2	H/L	数据 2
10	DB3	H/L	数据 3
11	DB4	H/L	数据 4
12	DB5	H/L	数据 5
13	DB6	H/L	数据 6
14	DB7	H/L	数据 7
15	PSB	H/L	并/串行接口选择：H-并行；L-串行
16	NC		空脚
17	/RST	H/L	复位 低电平有效
18	VOUT		倍压输出脚（VDD=+3.3V 有效）
19	LED_A	(LED+5V)	背光源正极
20	LED_K	(LED-OV)	背光源负极

逻辑工作电压(VDD)：4.5~5.5V

电源地(GND)：0V

工作温度(Ta)：-10℃ ~60℃(常温)/-20℃~70℃（宽温）

# J12864 中文字库型液晶模块使用说明书

## 制造商：深圳飞阳 LCD 科技有限公司

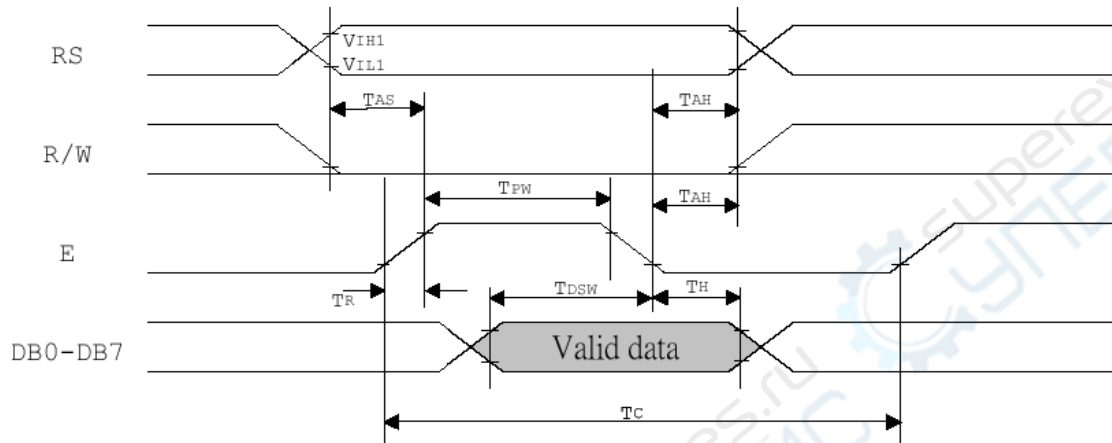
### 技术 QQ：1035715441

### 三、接口时序

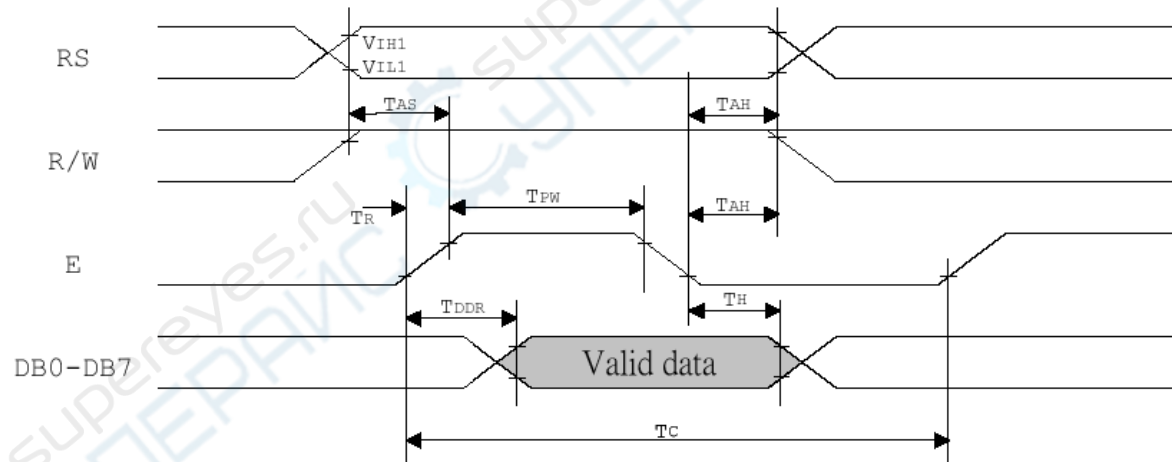
模块有并行和串行两种连接方法（时序如下）：

8 位并行连接时序图

MPU 写资料到模块

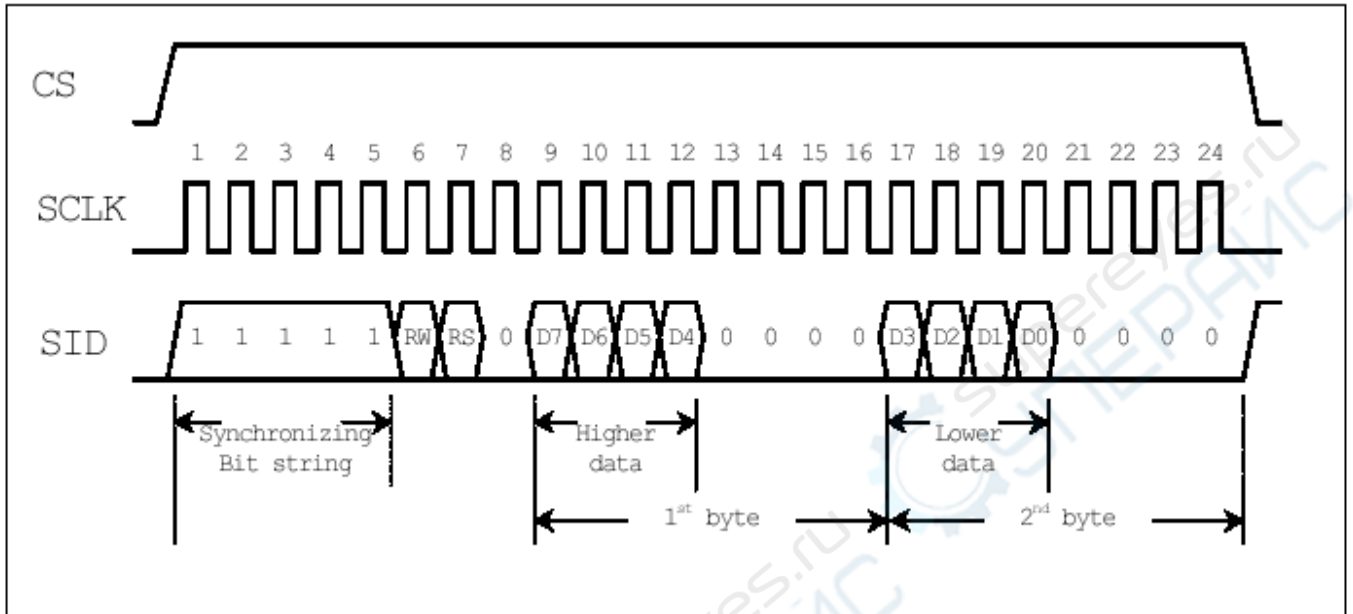


MPU 从模块读出资料



2 、 串 行 连 接 时 序 图

J12864 中文字库型液晶模块使用说明书  
 制造商：深圳飞阳 LCD 科技有限公司  
 技术 QQ：1035715441



串行数据传送共分三个字节完成：

第一字节：串口控制—格式 11111ABC

A 为数据传送方向控制：H 表示数据从 LCD 到 MCU，L 表示数据从 MCU 到 LCD

B 为数据类型选择：H 表示数据是显示数据，L 表示数据是控制指令

C 固定为 0

第二字节：(并行)8 位数据的高 4 位—格式 DDDD0000

第三字节：(并行)8 位数据的低 4 位—格式 0000DDDD

串行接口时序参数：(测试条件：T=25℃ VDD=4.5V)

# J12864 中文字库型液晶模块使用说明书

制造商：深圳飞阳 LCD 科技有限公司

技术 QQ：1035715441

Symbol	Characteristics	Test Condition	Min.	Typ.	Max.	Unit
<i>Internal Clock Operation</i>						
f <sub>OSC</sub>	OSC Frequency	R = 33KΩ	470	530	590	KHz
<i>External Clock Operation</i>						
f <sub>EX</sub>	External Frequency	-	470	530	590	KHz
	Duty Cycle	-	45	50	55	%
T <sub>R</sub> ,T <sub>F</sub>	Rise/Fall Time	-	-	-	0.2	μs
TSCYC	Serial clock cycle	Pin E	400	-	-	ns
TSHW	SCLK high pulse width	Pin E	200	-	-	ns
TSLW	SCLK low pulse width	Pin E	200	-	-	ns
TSDS	SID data setup time	Pins RW	40	-	-	ns
TSDH	SID data hold time	Pins RW	40	-	-	ns
TCSS	CS setup time	Pins RS	60	-	-	ns
TCSH	CS hold time	Pins RS	60	-	-	ns

## 四、用户指令集

### 1、指令表 1：(RE=0：基本指令集)

指令	指令码										说明	执行时间 (540 KHZ)
	R S	R W	DB 7	DB 6	DB 5	DB 4	DB 3	DB 2	DB 1	DB 0		
清除显示	0	0	0	0	0	0	0	0	0	1	将 DDRAM 填满“20H”，并且设定 DDRAM 的地址计数器 (AC) 到“00H”	4.6ms
地址归位	0	0	0	0	0	0	0	0	1	X	设定 DDRAM 的地址计数器 (AC) 到“00H”，并且将游标移到开头原点位置；这个指令并不改变 DDRAM 的内容	4.6ms
进入点设定	0	0	0	0	0	0	0	1	I/D	S	指定在资料的读取与写入时，设定游标移动方向及指定显示的移位	72us
显示状态 开/关	0	0	0	0	0	0	1	D	C	B	D=1：整体显示 ON C=1：游标 ON B=1：游标位置 ON	72us
游标或	0	0	0	0	0	1	S/ R/	R/ X	X	X	设定游标的移动与显示的移位	72us

# J12864 中文字库型液晶模块使用说明书

制造商：深圳飞阳 LCD 科技有限公司

技术 QQ：1035715441

显示移位控制							C	L			控制位元；这个指令并不改变 DDRAM 的内容		
功能设定	0	0	0	0	1	DL	X	0	RE	X	X	DL=1 (必须设为 1) RE=1: 扩充指令集动作 RE=0: 基本指令集动作	72us
设定 CGRAM 地址	0	0	0	1	AC5	AC4	AC3	AC2	AC1	AC0	设定 CGRAM 地址到地址计数器 (AC)	72us	
设定 DDRAM 地址	0	0	1	AC6	AC5	AC4	AC3	AC2	AC1	AC0	设定 DDRAM 地址到地址计数器 (AC)	72us	
读取忙碌标志 (BF) 和地址	0	1	BF	AC6	AC5	AC4	AC3	AC2	AC1	AC0	读取忙碌标志 (BF) 可以确认内部动作是否完成, 同时可以读出地址计数器 (AC) 的值	0us	
写资料到 RAM	1	0	D7	D6	D5	D4	D3	D2	D1	D0	写入资料到内部的 RAM (DDRAM/CGRAM/IRAM/GDRAM)	72us	
读出 RAM 的值	1	1	D7	D6	D5	D4	D3	D2	D1	D0	从内部 RAM 读取资料 (DDRAM/CGRAM/IRAM/GDRAM)	72us	

指令表—2: (RE=1: 扩充指令集)

指令	指令码										说明	执行时间 (540KHZ)	
	RS	RW	DB7	DB6	DB5	DB4	DB3	DB2	DB1	DB0			
待命模式	0	0	0	0	0	0	0	0	0	0	1	将 DDRAM 填满 “20H”, 并且设定 DDRAM 的地址计数器 (AC) 到 “00H”	72us
卷动地址或 IRAM 地址选择	0	0	0	0	0	0	0	0	0	1	SR	SR=1: 允许输入垂直卷动地址 SR=0: 允许输入 IRAM 地址	72us
反白选择	0	0	0	0	0	0	0	0	1	R1	R0	选择 4 行中的任一行作反白显示, 并可决定反白与否	72us

**J12864 中文字库型液晶模块使用说明书**  
**制造商：深圳飞阳 LCD 科技有限公司**  
**技术 QQ：1035715441**

睡眠模式	0	0	0	0	0	0	1	SL	X	X	SL=1: 脱离睡眠模式 SL=0: 进入睡眠模式	72us
扩充功能设定	0	0	0	0	1	1	X	1 RE	G	0	RE=1: 扩充指令集动作 RE=0: 基本指令集动作 G=1 : 绘图显示 ON G=0 : 绘图显示 OFF	72us
设定 IRAM 地址或卷动地址	0	0	0	1	AC 5	AC 4	AC 3	AC 2	AC 1	AC0	SR=1: AC5—AC0 为垂直卷动地址 SR=0: AC3—AC0 为 ICON IRAM 地址	72us
设定绘图 RAM 地址	0	0	1	AC 6	AC 5	AC 4	AC 3	AC 2	AC 1	AC0	设定 CGRAM 地址到地址计数器 (AC)	72us

备注：

- 1、当模块在接受指令前，微处理顺必须先确认模块内部处于非忙碌状态，即读取 BF 标志时 BF 需为 0，方可接受新的指令；如果在送出一个指令前并不检查 BF 标志，那么在前一个指令和这个指令中间必须延迟一段较长的时间，即是等待前一个指令确实执行完成，指令执行的时间请参考指令表中的个别指令说明。
- 2、“RE”为基本指令集与扩充指令集的选择控制位元，当变更“RE”位元后，往后的指令集将维持在最后的状态，除非再次变更“RE”位元，否则使用相同指令集时，不需每次重设“RE”位元。

### 具体指令介绍：

#### 1、清除显示

CODE:      RW    RS    DB7   DB6   DB5   DB4   DB3   DB2   DB1   DB0

L	L	L	L	L	L	L	L	L	L	H
---	---	---	---	---	---	---	---	---	---	---

功能：清除显示屏幕，把 DDRAM 位址计数器调整为“00H”

#### 2、位址归位

CODE:      RW    RS    DB7   DB6   DB5   DB4   DB3   DB2   DB1   DB0

L	L	L	L	L	L	L	L	L	H	X
---	---	---	---	---	---	---	---	---	---	---

功能：把 DDRAM 位址计数器调整为“00H”，游标回原点，该功能不影响显示 DDRAM

#### 3、位址归位

CODE:      RW    RS    DB7   DB6   DB5   DB4   DB3   DB2   DB1   DB0

L	L	L	L	L	L	L	L	H	I/D	S
---	---	---	---	---	---	---	---	---	-----	---



# J12864 中文字库型液晶模块使用说明书

## 制造商：深圳飞阳 LCD 科技有限公司

### 技术 QQ：1035715441

功能：把 DDRAM 位址计数器调整为“00H”，游标回原点，该功能不影响显示 DDRAM 功能：执行该命令后，所设置的行将显示在屏幕的第一行。显示起始行是由 Z 地址计数器控制的，该命令自动将 A0-A5 位地址送入 Z 地址计数器，起始地址可以是 0-63 范围内任意一行。Z 地址计数器具有循环计数功能，用于显示行扫描同步，当扫描完一行后自动加一。

#### 4、显示状态 开/关

CODE:      RW    RS    DB7   DB6   DB5   DB4   DB3   DB2   DB1   DB0

L	L	L	L	L	L	H	D	C	B
---	---	---	---	---	---	---	---	---	---

功能： D=1；整体显示 ON      C=1；游标 ON      B=1；游标位置 ON

#### 5、游标或显示移位控制

CODE:      RW    RS    DB7   DB6   DB5   DB4   DB3   DB2   DB1   DB0

L	L	L	L	L	H	S/C	R/L	X	X
---	---	---	---	---	---	-----	-----	---	---

功能：设定游标的移动与显示的移位控制位：这个指令并不改变 DDRAM 的内容

#### 6、功能设定

CODE:      RW    RS    DB7   DB6   DB5   DB4   DB3   DB2   DB1   DB0

L	L	L	L	H	DL	X	0 RE	X	X
---	---	---	---	---	----	---	------	---	---

功能： DL=1（必须设为 1）      RE=1；扩充指令集动作      RE=0：基本指令集动作

#### 7、设定 CGRAM 位址

CODE:      RW    RS    DB7   DB6   DB5   DB4   DB3   DB2   DB1   DB0

L	L	L	H	AC5	AC4	AC3	AC2	AC1	AC0
---	---	---	---	-----	-----	-----	-----	-----	-----

功能：设定 CGRAM 位址到地址计数器（AC）

#### 8、设定 DDRAM 位址

CODE:      RW    RS    DB7   DB6   DB5   DB4   DB3   DB2   DB1   DB0

L	L	H	AC6	AC5	AC4	AC3	AC2	AC1	AC0
---	---	---	-----	-----	-----	-----	-----	-----	-----

功能：设定 DDRAM 位址到地址计数器（AC）

#### 9、读取忙碌状态（BF）和位址

# J12864 中文字库型液晶模块使用说明书

## 制造商：深圳飞阳 LCD 科技有限公司

### 技术 QQ：1035715441

CODE:	RW	RS	DB7	DB6	DB5	DB4	DB3	DB2	DB1	DB0
	L	H	BF	AC6	AC5	AC4	AC3	AC2	AC1	AC0

功能：读取忙碌状态（BF）可以确认内部动作是否完成，同时可以读出位址计数器（AC）的值

#### 10、写资料到 RAM

CODE:	RW	RS	DB7	DB6	DB5	DB4	DB3	DB2	DB1	DB0
	H	L	D7	D6	D5	D4	D3	D2	D1	D0

功能：写入资料到内部的 RAM（DDRAM/CGRAM/TRAM/GDRAM）

#### 11、读出 RAM 的值

CODE:	RW	RS	DB7	DB6	DB5	DB4	DB3	DB2	DB1	DB0
	H	H	D7	D6	D5	D4	D3	D2	D1	D0

功能：从内部 RAM 读取资料（DDRAM/CGRAM/TRAM/GDRAM）

#### 12、待命模式（12H）

CODE:	RW	RS	DB7	DB6	DB5	DB4	DB3	DB2	DB1	DB0
	L	L	L	L	L	L	L	L	L	H

功能：进入待命模式，执行其他命令都可终止待命模式

#### 13、卷动位址或 IRAM 位址选择（13H）

CODE:	RW	RS	DB7	DB6	DB5	DB4	DB3	DB2	DB1	DB0
	L	L	L	L	L	L	L	L	H	SR

功能：SR=1；允许输入卷动位址      SR=0；允许输入 IRAM 位址

#### 14、反白选择（14H）

CODE:	RW	RS	DB7	DB6	DB5	DB4	DB3	DB2	DB1	DB0
	L	L	L	L	L	L	L	H	R1	R0

功能：选择 4 行中的任一行作反白显示，并可决定反白的与否

#### 15、睡眠模式（015H）

CODE:	RW	RS	DB7	DB6	DB5	DB4	DB3	DB2	DB1	DB0
	L	L	L	L	L	L	H	SL	X	X

# J12864 中文字库型液晶模块使用说明书

## 制造商：深圳飞阳 LCD 科技有限公司

### 技术 QQ：1035715441

功能：SL=1；脱离睡眠模式    SL=0；进入睡眠模式

#### 16、扩充功能设定 (016H)

CODE:	RW	RS	DB7	DB6	DB5	DB4	DB3	DB2	DB1	DB0
	L	L	L	L	H	H	X	1 RE	G	L

功能：RE=1；扩充指令集动作    RE=0；基本指令集动作    G=1；绘图显示 ON    G=0；绘图显示 OFF

#### 17、设定 IRAM 位址或卷动位址 (017H)

CODE:	RW	RS	DB7	DB6	DB5	DB4	DB3	DB2	DB1	DB0
	L	L	L	H	AC5	AC4	AC3	AC2	AC1	AC0

功能：SR=1；AC5~AC0 为垂直卷动位址    SR=0；AC3~AC0 写 ICONRAM 位址

#### 18、设定绘图 RAM 位址 (018H)

CODE:	RW	RS	DB7	DB6	DB5	DB4	DB3	DB2	DB1	DB0
	L	L	H	AC6	AC5	AC4	AC3	AC2	AC1	AC0

功能：设定 GDRAM 位址到位址计数器 (AC)

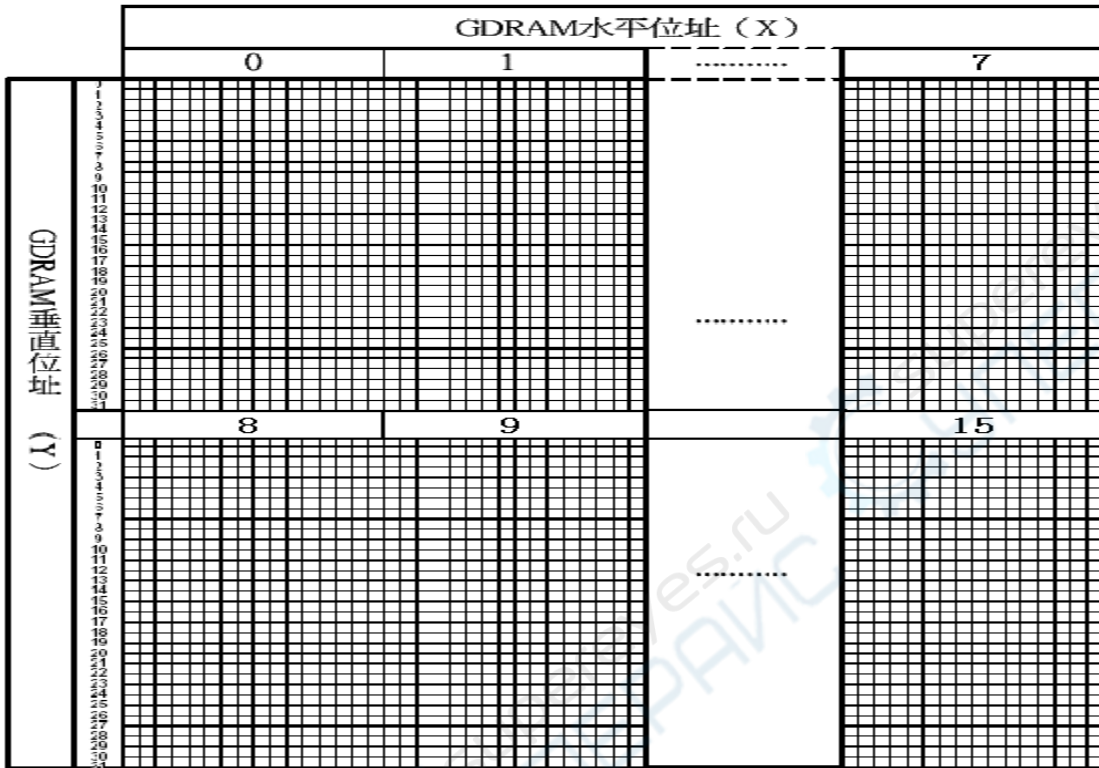
## 五、显示坐标关系

### 1、图形显示坐标

水平方向 X—以字节单位

垂直方向 Y—以位为单位

J12864 中文字库型液晶模块使用说明书  
 制造商：深圳飞阳 LCD 科技有限公司  
 技术 QQ：1035715441



2、

汉字显示坐标

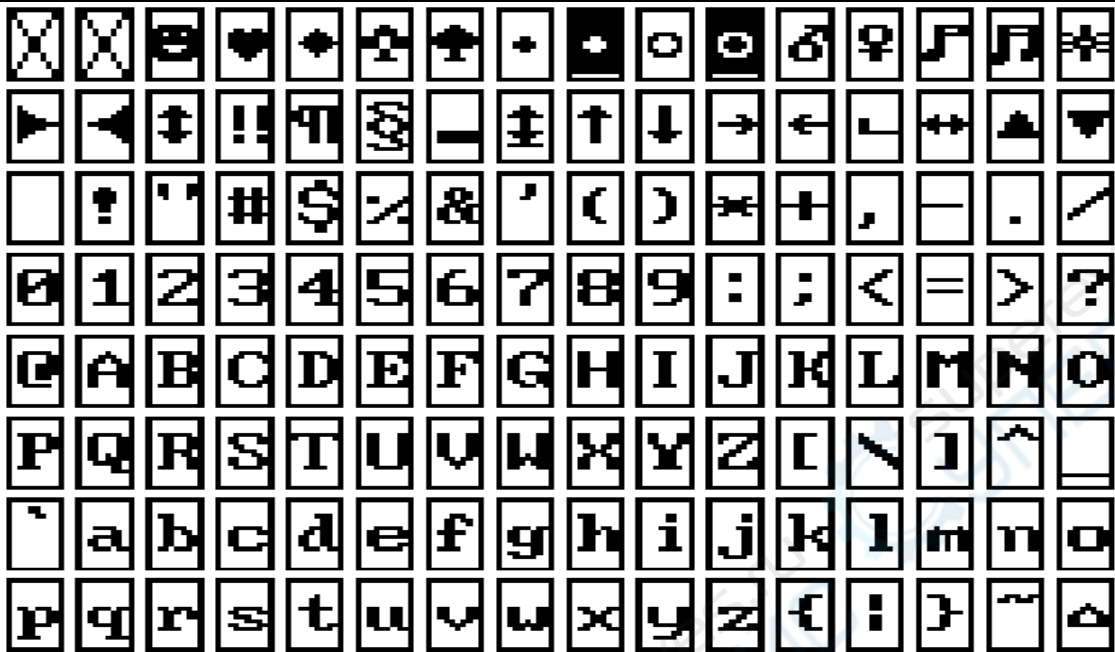
	X 坐标							
Line1	80H	81H	82H	83H	84H	85H	86H	87H
Line2	90H	91H	92H	93H	94H	95H	96H	97H
Line3	88H	89H	8AH	8BH	8CH	8DH	8EH	8FH
Line4	98H	99H	9AH	9BH	9CH	9DH	9EH	9FH

3、字符表

# J12864 中文字库型液晶模块使用说明书

制造商：深圳飞阳 LCD 科技有限公司

技术 QQ：1035715441



代码

(02H---7FH)

## 六、显示 RAM

### 1、文本显示 RAM (DDRAM)

#### 1、文本显示 RAM (DDRAM)

文本显示 RAM 提供 8 个×4 行的汉字空间，当写入文本显示 RAM 时，可以分别显示 CGROM、HCGROM 与 CGRAM 的字型；ST7920A 可以显示三种字型，分别是半宽的 HCGROM 字型、CGRAM 字型及中文 CGROM 字型。三种字型的选择，由在 DDRAM 中写入的编码选择，各种字型详细编码如下：

显示半宽字型：将一位字节写入 DDRAM 中，范围为 02H-7FH 的编码。

显示 CGRAM 字型：将两字节编码写入 DDRAM 中，总共有 0000H, 0002H, 0004H, 0006H 四种编码

显示中文字形：将两字节编码写入 DDRAMK，范围为 A1A0H-F7FFH(GB 码)或 A140H-D75FH(BIG5 码)的编码。

### 绘图 RAM (GDRAM)

绘图显示 RAM 提供 128×8 个字节的记忆空间，在更改绘图 RAM 时，先连续写入水平与垂直的坐标值，再写入两个字节的的数据到绘图 RAM，而地址计数器 (AC) 会自动加一；在写入绘图 RAM 的期间，绘图显示必须关闭，整个写入绘图 RAM 的步骤如下：

1、关闭绘图显示功能。

2、先将水平的位元组坐标 (X) 写入绘图 RAM 地址；

再将垂直的坐标 (Y) 写入绘图 RAM 地址；

将 D15——D8 写入到 RAM 中；

将 D7——D0 写入到 RAM 中；

打开绘图显示功能。

绘图显示的缓冲区对应分布请参考“显示坐标”

J12864 中文字库型液晶模块使用说明书  
制造商：深圳飞阳 LCD 科技有限公司  
技术 QQ：1035715441

---

游标/闪烁控制

ST7920A 提供硬件游标及闪烁控制电路，由地址计数器（address counter）的值来指定 DDRAM 中的游标或闪烁位置。



J12864 中文字库型液晶模块使用说明书  
制造商：深圳飞阳 LCD 科技有限公司  
技术 QQ：1035715441

---

八、中文字符表：







J12864 中文字库型液晶模块使用说明书  
制造商：深圳飞阳 LCD 科技有限公司  
技术 QQ：1035715441

---



# J12864 中文字库型液晶模块使用说明书

制造商：深圳飞阳 LCD 科技有限公司

技术 QQ：1035715441

BAC0 豪毫郝好耗号浩呵喝荷荷核禾和何合  
BAD0 盒盒衡河涸涸赫赫浩呵喝荷荷核禾和何合  
BAE0 亨亨衡河涸涸赫赫浩呵喝荷荷核禾和何合  
BAF0 吼吼衡河涸涸赫赫浩呵喝荷荷核禾和何合  
BBA0 厚厚候后耗号浩呵喝荷荷核禾和何合  
BBB0 话话候后耗号浩呵喝荷荷核禾和何合  
BBC0 焕焕候后耗号浩呵喝荷荷核禾和何合  
BBD0 恍恍候后耗号浩呵喝荷荷核禾和何合  
BBE0 秒秒候后耗号浩呵喝荷荷核禾和何合  
BBF0 火火候后耗号浩呵喝荷荷核禾和何合  
BCA0 及及候后耗号浩呵喝荷荷核禾和何合  
BCC0 祭祭候后耗号浩呵喝荷荷核禾和何合  
BCD0 夹夹候后耗号浩呵喝荷荷核禾和何合  
BCE0 监监候后耗号浩呵喝荷荷核禾和何合  
BCF0 拣拣候后耗号浩呵喝荷荷核禾和何合  
BDA0 健健候后耗号浩呵喝荷荷核禾和何合  
BDB0 浆浆候后耗号浩呵喝荷荷核禾和何合  
BDC0 嚼嚼候后耗号浩呵喝荷荷核禾和何合  
BDD0 叫叫候后耗号浩呵喝荷荷核禾和何合  
BDE0 洁洁候后耗号浩呵喝荷荷核禾和何合  
BDF0 金金候后耗号浩呵喝荷荷核禾和何合  
BEA0 景景候后耗号浩呵喝荷荷核禾和何合  
BEB0 颈颈候后耗号浩呵喝荷荷核禾和何合  
BEC0 纠纠候后耗号浩呵喝荷荷核禾和何合  
BED0 拘拘候后耗号浩呵喝荷荷核禾和何合  
BEE0 距距候后耗号浩呵喝荷荷核禾和何合  
BEF0 攫攫候后耗号浩呵喝荷荷核禾和何合  
BFA0 堪堪候后耗号浩呵喝荷荷核禾和何合  
BFB0 坳坳候后耗号浩呵喝荷荷核禾和何合  
BFC0 坷坷候后耗号浩呵喝荷荷核禾和何合  
BFD0 峭峭候后耗号浩呵喝荷荷核禾和何合  
BFE0 苦苦候后耗号浩呵喝荷荷核禾和何合  
BFF0 筐筐候后耗号浩呵喝荷荷核禾和何合  
COA0 馈馈候后耗号浩呵喝荷荷核禾和何合  
COB0 腊腊候后耗号浩呵喝荷荷核禾和何合  
COC0 览览候后耗号浩呵喝荷荷核禾和何合  
COD0 佬佬候后耗号浩呵喝荷荷核禾和何合  
COE0 类类候后耗号浩呵喝荷荷核禾和何合  
COF0 鲤鲤候后耗号浩呵喝荷荷核禾和何合  
C1A0 连连候后耗号浩呵喝荷荷核禾和何合  
C1B0 帘帘候后耗号浩呵喝荷荷核禾和何合  
C1C0 晾晾候后耗号浩呵喝荷荷核禾和何合  
C1D0 列列候后耗号浩呵喝荷荷核禾和何合  
C1E0 拎拎候后耗号浩呵喝荷荷核禾和何合  
C1F0 琉琉候后耗号浩呵喝荷荷核禾和何合  
C2A0 隆隆候后耗号浩呵喝荷荷核禾和何合  
C2B0 榜榜候后耗号浩呵喝荷荷核禾和何合  
C2C0 捞捞候后耗号浩呵喝荷荷核禾和何合  
C2D0 乱乱候后耗号浩呵喝荷荷核禾和何合  
C2E0 锣锣候后耗号浩呵喝荷荷核禾和何合  
C2F0 吗吗候后耗号浩呵喝荷荷核禾和何合  
C3A0 漫漫候后耗号浩呵喝荷荷核禾和何合  
C3B0 冒冒候后耗号浩呵喝荷荷核禾和何合  
C3C0 美美候后耗号浩呵喝荷荷核禾和何合  
C3D0 眯眯候后耗号浩呵喝荷荷核禾和何合  
C3E0 绵绵候后耗号浩呵喝荷荷核禾和何合  
C3F0 灭灭候后耗号浩呵喝荷荷核禾和何合  
C4A0 摹摹候后耗号浩呵喝荷荷核禾和何合

C4B0 陌陌候后耗号浩呵喝荷荷核禾和何合  
C4C0 谋谋候后耗号浩呵喝荷荷核禾和何合  
C4D0 陌陌候后耗号浩呵喝荷荷核禾和何合  
C4E0 泥泥候后耗号浩呵喝荷荷核禾和何合  
C5A0 牟牟候后耗号浩呵喝荷荷核禾和何合  
C5B0 某某候后耗号浩呵喝荷荷核禾和何合  
C5C0 拇拇候后耗号浩呵喝荷荷核禾和何合  
C5D0 杜杜候后耗号浩呵喝荷荷核禾和何合  
C5E0 亩亩候后耗号浩呵喝荷荷核禾和何合  
C6A0 姆姆候后耗号浩呵喝荷荷核禾和何合  
C6B0 母母候后耗号浩呵喝荷荷核禾和何合  
C6C0 暮暮候后耗号浩呵喝荷荷核禾和何合  
C6D0 暮暮候后耗号浩呵喝荷荷核禾和何合  
C6E0 暮暮候后耗号浩呵喝荷荷核禾和何合  
C7A0 暮暮候后耗号浩呵喝荷荷核禾和何合  
C7B0 暮暮候后耗号浩呵喝荷荷核禾和何合  
C7C0 暮暮候后耗号浩呵喝荷荷核禾和何合  
C7D0 暮暮候后耗号浩呵喝荷荷核禾和何合  
C7E0 暮暮候后耗号浩呵喝荷荷核禾和何合  
C7F0 暮暮候后耗号浩呵喝荷荷核禾和何合  
C8A0 暮暮候后耗号浩呵喝荷荷核禾和何合  
C8B0 暮暮候后耗号浩呵喝荷荷核禾和何合  
C8C0 暮暮候后耗号浩呵喝荷荷核禾和何合  
C8D0 暮暮候后耗号浩呵喝荷荷核禾和何合  
C8E0 暮暮候后耗号浩呵喝荷荷核禾和何合  
C8F0 暮暮候后耗号浩呵喝荷荷核禾和何合  
C9A0 暮暮候后耗号浩呵喝荷荷核禾和何合  
C9B0 暮暮候后耗号浩呵喝荷荷核禾和何合  
C9C0 暮暮候后耗号浩呵喝荷荷核禾和何合  
C9D0 暮暮候后耗号浩呵喝荷荷核禾和何合  
C9E0 暮暮候后耗号浩呵喝荷荷核禾和何合  
CAA0 暮暮候后耗号浩呵喝荷荷核禾和何合  
CAB0 暮暮候后耗号浩呵喝荷荷核禾和何合  
CAC0 暮暮候后耗号浩呵喝荷荷核禾和何合  
CAD0 暮暮候后耗号浩呵喝荷荷核禾和何合  
CAE0 暮暮候后耗号浩呵喝荷荷核禾和何合  
CAF0 暮暮候后耗号浩呵喝荷荷核禾和何合  
CBA0 暮暮候后耗号浩呵喝荷荷核禾和何合  
CBB0 暮暮候后耗号浩呵喝荷荷核禾和何合  
CBC0 暮暮候后耗号浩呵喝荷荷核禾和何合  
CBD0 暮暮候后耗号浩呵喝荷荷核禾和何合  
CBE0 暮暮候后耗号浩呵喝荷荷核禾和何合  
CBF0 暮暮候后耗号浩呵喝荷荷核禾和何合  
CCA0 暮暮候后耗号浩呵喝荷荷核禾和何合  
CCB0 暮暮候后耗号浩呵喝荷荷核禾和何合  
CCD0 暮暮候后耗号浩呵喝荷荷核禾和何合  
CCE0 暮暮候后耗号浩呵喝荷荷核禾和何合  
CCF0 暮暮候后耗号浩呵喝荷荷核禾和何合  
CDA0 暮暮候后耗号浩呵喝荷荷核禾和何合  
CDB0 暮暮候后耗号浩呵喝荷荷核禾和何合  
CDC0 暮暮候后耗号浩呵喝荷荷核禾和何合  
CDD0 暮暮候后耗号浩呵喝荷荷核禾和何合  
CDE0 暮暮候后耗号浩呵喝荷荷核禾和何合  
CDF0 暮暮候后耗号浩呵喝荷荷核禾和何合



J12864 中文字库型液晶模块使用说明书  
制造商：深圳飞阳 LCD 科技有限公司  
技术 QQ：1035715441

---





J12864 中文字库型液晶模块使用说明书  
 制造商：深圳飞阳 LCD 科技有限公司  
 技术 QQ：1035715441

F5C0	趺	跖	跗	跘	跙	跚	跚	跚	跚	跚	跚	跚	跚	跚	跚	跚	跚
F5D0	跚	跚	跚	跚	跚	跚	跚	跚	跚	跚	跚	跚	跚	跚	跚	跚	跚
F5E0	跚	跚	跚	跚	跚	跚	跚	跚	跚	跚	跚	跚	跚	跚	跚	跚	跚
F5F0	跚	跚	跚	跚	跚	跚	跚	跚	跚	跚	跚	跚	跚	跚	跚	跚	跚
F6A0		觥	觥	觥	觥	觥	觥	觥	觥	觥	觥	觥	觥	觥	觥	觥	觥
F6B0	霭	霭	霭	霭	霭	霭	霭	霭	霭	霭	霭	霭	霭	霭	霭	霭	霭
F6C0	隼	隼	隼	隼	隼	隼	隼	隼	隼	隼	隼	隼	隼	隼	隼	隼	隼
F6D0	鲂	鲂	鲂	鲂	鲂	鲂	鲂	鲂	鲂	鲂	鲂	鲂	鲂	鲂	鲂	鲂	鲂
F6E0	鲂	鲂	鲂	鲂	鲂	鲂	鲂	鲂	鲂	鲂	鲂	鲂	鲂	鲂	鲂	鲂	鲂
F6F0	鲂	鲂	鲂	鲂	鲂	鲂	鲂	鲂	鲂	鲂	鲂	鲂	鲂	鲂	鲂	鲂	鲂
F7A0		鳌	鳌	鳌	鳌	鳌	鳌	鳌	鳌	鳌	鳌	鳌	鳌	鳌	鳌	鳌	鳌
F7B0	鞞	鞞	鞞	鞞	鞞	鞞	鞞	鞞	鞞	鞞	鞞	鞞	鞞	鞞	鞞	鞞	鞞
F7C0	骼	骼	骼	骼	骼	骼	骼	骼	骼	骼	骼	骼	骼	骼	骼	骼	骼
F7D0	麋	麋	麋	麋	麋	麋	麋	麋	麋	麋	麋	麋	麋	麋	麋	麋	麋
F7E0	麋	麋	麋	麋	麋	麋	麋	麋	麋	麋	麋	麋	麋	麋	麋	麋	麋
F7F0	黠	黠	黠	黠	黠	黠	黠	黠	黠	黠	黠	黠	黠	黠	黠	黠	黠

示例：//深圳飞阳 LCD12864 字库系列(控制器 ST7920A),单片机:89S52,晶振:12M,

J12864 中文字库型液晶模块使用说明书  
制造商：深圳飞阳 LCD 科技有限公司  
技术 QQ：1035715441

---

```
//并行连接方式,P2.0-RS,P2.1-RW,P2.2-E
//设计:TIMEN HUANG
#include<reg52.h>
#include <intrins.h>
sbit RS=P3^2;//串口时为 CS
sbit RW=P3^1; //串口为 SID
sbit E=P3^0; //串口为时钟 SCLK
sbit stop=P2^2;
sbit PSB=P3^4;
sbit REST=P3^3;

//以下是用<at89x51.h>头文件的定义
/*
#define RS P2_0
#define RW P2_1 //定义引脚
#define E P2_2
#define PSB P2_3
#define REST P2_4
#define Data P1
#include<at89x51.h>
*/
#define BF 0x80 //用于检测 LCM 状态字中的 Busy 标识
typedef unsigned int Uint;
typedef unsigned char Uchar;
//字符串例子
//"F1--English",也可以往里面写入汉字码,一个汉字由两个码组成
const Uchar F1English[]={0x46,0x31,0x2d,0x2d,0x45,0x6e,0x67,0x6c,0x69,0x73,0x68,0x00};
const Uchar lengthF1=6; //字符串长度
//汉字,直接可以写入字形
unsigned char code uctech[] = {"有限公司"};
const Uchar lengthCF3=8;

Uchar code TAB1[]={
/*-- 调入了一幅图像：D:\公司的文件\程序图片\未命名 11.bmp --*/
/*-- 宽度 x 高度=128x64 --*/
0x40,0x00,0x00,0x00,0x00,0x00,0x00,0x00,
0x05,0xAE,0x90,0x00,0x00,0x00,0x00,0x00,
0x95,0x55,0x48,0x80,0x00,0x00,0x00,0x00,
0x2B,0x55,0x00,0x00,0x00,0x00,0x00,0x00,
```

J12864 中文字库型液晶模块使用说明书  
制造商：深圳飞阳 LCD 科技有限公司  
技术 QQ：1035715441

0xA8,0x00,0x22,0x15,0x20,0x00,0x00,0x00,  
0x97,0xFB,0x00,0x00,0x00,0x00,0x00,0x00,  
0x45,0x55,0x08,0xA0,0x00,0x00,0x00,0x0A,  
0x6F,0xF4,0x00,0x00,0x00,0x00,0x00,0x00,  
0xB2,0x80,0x40,0x00,0x04,0x40,0x00,0x00,  
0xBA,0xE0,0x00,0x00,0x00,0x00,0x00,0x00,  
0x4D,0x55,0x15,0x15,0x20,0x00,0x00,0x95,  
0xD5,0x00,0x00,0x00,0x00,0x00,0x00,0x00,  
0xFF,0xE8,0x40,0x40,0x00,0x00,0x00,0x4A,  
0xAA,0x80,0x00,0x00,0x00,0x00,0x00,0x00,  
0xFF,0xFF,0x2A,0x00,0x40,0x00,0x00,0x15,  
0x54,0x00,0x00,0x00,0x00,0x00,0x00,0x00,  
0xFF,0xFD,0xD0,0xAA,0x01,0x00,0x00,0x25,  
0x20,0x10,0x00,0x00,0x00,0x00,0x00,0x00,  
0xFF,0xFF,0xB6,0x00,0x10,0x00,0x01,0x4A,  
0x49,0x00,0x00,0x00,0x00,0x00,0x00,0x00,  
0xFF,0xFF,0xFD,0xE8,0x40,0x00,0x00,0x11,  
0x00,0x24,0x84,0x00,0x00,0x00,0x00,0x00,  
0xAB,0xFF,0xFF,0x55,0x00,0x00,0x00,0x24,  
0x02,0x49,0x5E,0xA0,0x00,0x00,0x00,0x00,  
0x84,0xBF,0xFF,0xF4,0x88,0x00,0x00,0x00,  
0x10,0x05,0xFF,0xF4,0x00,0x00,0x00,0x00,  
0x29,0x0B,0xFF,0xFA,0x20,0x00,0x00,0x00,  
0x02,0xBF,0xFF,0xFC,0x00,0x00,0x00,0x00,  
0x44,0xA0,0x57,0xFD,0x80,0x00,0x00,0x00,  
0x08,0x5F,0xFF,0xFF,0x80,0x00,0x00,0x00,  
0x91,0x0A,0xAA,0xF6,0x50,0x00,0x00,0x00,  
0x41,0xFF,0xFF,0xFF,0xC0,0x00,0x00,0x00,  
0x44,0xA0,0x01,0x1B,0x84,0x00,0x00,0x00,  
0x26,0xFF,0xFF,0xFF,0x90,0x00,0x00,0x00,  
0x11,0x0A,0xAA,0x6D,0x68,0x00,0x00,0x00,  
0x0B,0xFB,0xFF,0xEF,0xE0,0x00,0x00,0x00,  
0xC4,0xA0,0x01,0x02,0x80,0x00,0x00,0x00,  
0x43,0xF1,0xFE,0x63,0xF0,0x00,0x00,0x00,  
0x15,0x55,0x54,0x55,0x6A,0x00,0x00,0x00,  
0x9F,0xE3,0xFC,0x87,0x38,0x00,0x00,0x00,  
0xCA,0xAB,0x91,0x00,0x90,0x00,0x00,0x00,  
0x07,0xC1,0xFA,0x2A,0x80,0x00,0x00,0x00,  
0x25,0xFF,0xFE,0x95,0x2A,0x00,0x00,0x00,



J12864 中文字库型液晶模块使用说明书  
制造商：深圳飞阳 LCD 科技有限公司  
技术 QQ：1035715441

0x2F,0x13,0xFE,0xFC,0x10,0x00,0x00,0x00,  
0x95,0xFF,0xFF,0xC0,0x50,0x00,0x00,0x00,  
0x0F,0x41,0xFF,0xF3,0x80,0x00,0x00,0x00,  
0x4F,0xFF,0xFF,0xF9,0x2A,0x00,0x00,0x00,  
0x9F,0x08,0xFF,0xD4,0x00,0x00,0x00,0x00,  
0xB3,0xFF,0xFF,0xFE,0x54,0x80,0x00,0x00,  
0x1E,0xA0,0x7F,0xA0,0x00,0x00,0x00,0x00,  
0x5F,0xFE,0x7F,0xFE,0xAA,0x00,0x00,0x00,  
0x5F,0x57,0xFE,0x00,0x00,0x00,0x00,0x00,  
0xAF,0xFD,0x7F,0xFF,0x94,0x80,0x00,0x00,  
0x1F,0xFE,0xE8,0x00,0x00,0x00,0x00,0x00,  
0x7F,0xFA,0x7F,0x5F,0xCA,0x00,0x00,0x00,  
0x3F,0x55,0x00,0x00,0x00,0x00,0x00,0x00,  
0xAF,0xF1,0x7F,0xDE,0xF5,0x40,0x00,0x00,  
0x1A,0xA0,0x80,0x00,0x00,0x00,0x00,0x00,  
0xDF,0xF2,0x3F,0xFC,0xC2,0x00,0x00,0x00,  
0x50,0x08,0x00,0x00,0x00,0x00,0x00,0x00,  
0x2F,0xFA,0xBF,0xFF,0xF4,0xA0,0x00,0x00,  
0x05,0x42,0x00,0x00,0x00,0x00,0x00,0x00,  
0x97,0xFE,0x3F,0xFF,0xE3,0x00,0x00,0x00,  
0x10,0x00,0x00,0x00,0x00,0x00,0x00,0x00,  
0x68,0xFF,0xDF,0xD5,0x78,0x40,0x00,0x00,  
0x00,0x00,0x00,0x00,0x00,0x00,0x00,0x00,  
0x07,0x5F,0xFF,0x48,0x02,0x80,0x00,0x00,  
0x00,0x00,0x00,0x00,0x00,0x00,0x00,0x00,  
0xD0,0xAA,0xF4,0xA0,0xAA,0x40,0x00,0x00,  
0x00,0x00,0x00,0x00,0x00,0x00,0x00,0x00,  
0x0A,0x45,0x09,0x05,0x11,0x00,0x00,0x00,  
0x00,0x00,0x00,0x00,0x00,0x00,0x00,0x00,  
0xA1,0x28,0xA0,0x00,0x44,0x40,0x00,0x00,  
0x00,0x00,0x00,0x00,0x00,0x00,0x00,0x00,  
0x08,0x42,0x04,0x52,0x12,0x80,0x00,0x00,  
0x00,0x00,0x00,0x00,0x00,0x00,0x00,0x00,  
0xA5,0x09,0x51,0x00,0x48,0x00,0x00,0x00,  
0x00,0x00,0x00,0x00,0x00,0x00,0x00,0x00,  
0x00,0x50,0x04,0x4A,0x12,0x80,0x00,0x00,  
0x00,0x00,0x00,0x00,0x00,0x00,0x00,0x00,  
0xAA,0x05,0x50,0x21,0x48,0x20,0x00,0x00,  
0x00,0x00,0x00,0x00,0x00,0x00,0x00,0x00,

J12864 中文字库型液晶模块使用说明书  
制造商：深圳飞阳 LCD 科技有限公司  
技术 QQ：1035715441

```
0x00,0x90,0x02,0x84,0x12,0x80,0x00,0x00,  
0x00,0x00,0x00,0x00,0x00,0x00,0x00,0x00,  
0xD4,0x05,0x48,0x10,0x48,0x00,0x00,0x00,  
0x00,0x00,0x00,0x00,0x00,0x00,0x00,0x00,  
0x81,0x20,0x00,0x02,0x02,0x80,0x00,0x00,  
0x00,0x00,0x00,0x00,0x00,0x00,0x00,0x00,  
0xA4,0x84,0x92,0x48,0x94,0x40,0x00,0x00,  
0x00,0x00,0x00,0x00,0x00,0x00,0x00,0x00,  
0x48,0x10,0x00,0x00,0x21,0x00,0x00,0x00,  
0x00,0x00,0x00,0x00,0x00,0x00,0x00,0x00
```

```
};
```

```
//这个是在串口时指令和数据之间的延时
```

```
/*
```

```
void delay10US(Uchar x)
```

```
{
```

```
    Uchar k;
```

```
    for(k=0;k<x;k++);
```

```
}
```

```
*/
```

```
const Uchar delay=250; //延时时间常数
```

```
static void Wait1ms(void)//延迟 1 ms
```

```
{
```

```
    Uchar cnt=0;
```

```
    while (cnt<delay) cnt++;
```

```
}
```

```
//延迟 n ms
```

```
void WaitNms(int n)
```

```
{
```

```
    Uchar i;
```

```
    for(i=1;i<=n;i++)
```

```
        Wait1ms();
```

```
}
```

```
void stopint(void)//中断程序
```

```
{
```

```
if(stop==0)
```

```
    while(1);
```

```
}
```

J12864 中文字库型液晶模块使用说明书  
制造商：深圳飞阳 LCD 科技有限公司  
技术 QQ：1035715441

```
/**
//*****//
//以下是并口时才开的
//读忙标志,
void RDBF(void)
{
    Uchar temp;
    RS=0;    // RS=0
    RW=1;    // RW=1
    while(1)
    {
        P1=0xFF;    //数据线为输入
        E=1;
        temp=P1;
        E=0; // E=0
        if ((temp&0x80)==0) break;
    }
}
//写数据到指令寄存器

void WRCommand(Uchar comm)
{
    RDBF();
    RW=0;
    P1=comm;
    E=1;
    E=0;
}
//写数据到数据寄存器
void WRData(Uchar TEMP)
{
    RDBF();
    RS=1;
    RW=0;
    P1=TEMP;
    E=1;
    E=0;
    stopint();
}
}
```

J12864 中文字库型液晶模块使用说明书  
制造商：深圳飞阳 LCD 科技有限公司  
技术 QQ：1035715441

---

```
////////////////////////////////////
//以下是串口时开的读写时序
/*void SendByteLCD(Uchar WLCDData)
{
    Uchar i;
    for(i=0;i<8;i++)
    {
        if((WLCDData<<i)&0x80)RW=1;
        else RW=0;
        E=0;
        E=1 ;
    }
}
SPIWR(Uchar Wdata,Uchar WRS)
{
    SendByteLCD(0xf8+(WRS<<1));
    SendByteLCD(Wdata&0xf0);
    SendByteLCD((Wdata<<4)&0xf0);
}
void WRCommand(Uchar CMD)
{
    RS=0;
    RS=1;
    SPIWR(CMD,0);
    delay10US(90);//89S52 来模拟串行通信,所以,加上 89S52 的延时,
}
void WRData(Uchar Data)
{
    RS=0;
    RS=1;
    SPIWR(Data,1);
}
*/
/*****
//初始化 LCD-8 位接口
void LCDInit(void)
{ //    PSB=0; //串口
    PSB=1; //并口时选这个,上一行取消
```

J12864 中文字库型液晶模块使用说明书  
制造商：深圳飞阳 LCD 科技有限公司  
技术 QQ：1035715441

---

```
    REST=1;
    REST=0;
    REST=1;
    WRCommand(0x30); //基本指令集,8位并行

    WRCommand(0x06); //起始点设定：光标右移

    WRCommand(0x01); //清除显示 DDRAM

    WRCommand(0x0C); //显示状态开关：整体显示开，光标显示关，光标显示反白关

    WRCommand(0x02); //地址归零
}
//显示数组字符串(显示半宽字型 16*8 点阵)
void ShowQQChar(Uchar addr,Uchar *english,Uchar count)
{
    Uchar i;
    WRCommand(addr);//设定 DDRAM 地址
    for(i=0;i<count;)
    {
        WRData(english[i*2]);
        WRData(english[i*2+1]);
        i++;
    }
}
//显示连续字符串(半宽字符)
void ShowNUMChar(Uchar addr,Uchar i,Uchar count)
{
    Uchar j;
    for(j=0;j<count;)
    {
        WRCommand(addr);//设定 DDRAM 地址
        WRData(i+j);
        j++;
        WRData(i+j);
        addr++;
        j++;
    }
}
```

J12864 中文字库型液晶模块使用说明书  
制造商：深圳飞阳 LCD 科技有限公司  
技术 QQ：1035715441

---

```
//自定义字符写入 CGRAM
void WRGRAM(Uchar data1,Uchar data2,Uchar addr)
{
    Uchar i;
    for(i=0;i<16;)
    {
        WRCommand(addr+i); //设定 CGRAM 地址
        WRData(data1);
        WRData(data1);
        i++;
        WRCommand(addr+i); //设定 CGRAM 地址
        WRData(data2);
        WRData(data2);
        i++;
    }
}
//显示自定义的字符,并把这个字符填满全屏 16*16
void ShowCGChar(Uchar addr,Uchar i)
{
    Uchar j;
    for(j=0;j<0x20;)
    {
        WRCommand(addr+j); //设定 DDRAM 地址
        WRData(0x00);
        WRData(i);
        j++;
    }
}
void CLEARGRAM(void)
{
    Uchar j;
    Uchar i;
    WRCommand(0x34);
    WRCommand(0x36);
    for(j=0;j<32;j++)
    {
        WRCommand(0x80+j);
        WRCommand(0x80);//X 坐标
        for(i=0;i<32;i++)//
```

J12864 中文字库型液晶模块使用说明书  
制造商：深圳飞阳 LCD 科技有限公司  
技术 QQ：1035715441

---

```
{
    WRData(0x00);
}
}

//写入 GDRAM 绘图,Y 是 Y 绘图坐标,2 个字节一行,CLONG 是图形长度,以字节
//为单位;HIGHT 是图形高度,TAB 是图形数据表.12864M 的图形显示是相当于 256*32 点阵.
//由两屏 128*32 上下两屏组成,同一行的下屏的头地址紧接上屏的末地址。
//绘图在串口输入时,会比在并口下的输入要慢一些
void WRGDRAM(Uchar Y1,Uchar clong,Uchar hight,Uchar *TAB1)
{
    Uint k;
    Uchar j;
    Uchar i;
    WRCommand(0x34);
    WRCommand(0x36);
    for(j=0;j<hight;j++)//32
    { //先上半屏
        WRCommand(Y1+j); //Y 总坐标,即第几行
        WRCommand(0x80);//X 坐标,即横数第几个字节开始写起
        for(i=0;i<clong;i++)//
        {
            WRData(TAB1[clong*j+i]);
        }
        //后下半屏

        for(k=0;k<clong;k++)//
        {
            WRData(TAB1[clong*(j+hight)+k]);
        }
    }
}
```

```
void menu(void)
{
    LCDInit();
    ShowNUMChar(0x80,0x01,0x0f);//显示半宽特殊符号
```

J12864 中文字库型液晶模块使用说明书  
制造商：深圳飞阳 LCD 科技有限公司  
技术 QQ：1035715441

---

```
ShowNUMChar(0x90,0x30,0x0f);//显示半宽 0~?数字标点
ShowNUMChar(0x88,0x41,0x0f);//显示半宽 A~P 大写
ShowNUMChar(0x98,0x61,0x0f);//显示半宽 a~p 小写
WaitNms(250);    //等待时间
WaitNms(250);    //等待时间
  stopint();
WRCCommand(0x01); //清除显示 DDRAM
```

```
WRCGRAM(0xff,0x00,0x40);//写入横
WRCGRAM(0x00,0xff,0x50);//写入横 2
WRCGRAM(0xaa,0xaa,0x60);//写入竖
WRCGRAM(0x55,0x55,0x70);//写入竖 2
  ShowCGChar(0x80,0x00);//显示横并填满
WaitNms(250);    //等待时间
WaitNms(250);    //等待时间
  stopint();
WRCCommand(0x01); //清除显示 DDRAM
```

```
  ShowCGChar(0x80,02);//显示横 2 并填满
WaitNms(250);    //等待时间
WaitNms(250);    //等待时间
  stopint();
WRCCommand(0x01); //清除显示 DDRAM
```

```
ShowCGChar(0x80,04);//显示竖并填满
WaitNms(250);    //等待时间
WaitNms(250);    //等待时间
  stopint();
WRCCommand(0x01); //清除显示 DDRAM
```

```
ShowCGChar(0x80,06);//显示竖 2 并填满
WaitNms(250);    //等待时间
WaitNms(250);    //等待时间
  stopint();
WRCCommand(0x01); //清除显示 DDRAM
```

```
WRCGRAM(0x00,0x00,0x40);//清 CGRAM1
WRCGRAM(0x00,0x00,0x50);//清 CGRAM2
WRCGRAM(0xaa,0x55,0x40);//写入点
```



J12864 中文字库型液晶模块使用说明书  
制造商：深圳飞阳 LCD 科技有限公司  
技术 QQ：1035715441

---

```
WRCGRAM(0x55,0xaa,0x50);//写入点 2
ShowCGChar(0x80,00);//显示点并填满
WaitNms(250);    //等待时间
WaitNms(250);    //等待时间
    stopint();
WRCCommand(0x01);    //清除显示 DDRAM

ShowCGChar(0x80,02);//显示点 2 并填满
WaitNms(250);    //等待时间
WaitNms(250);    //等待时间
    stopint();
WRCCommand(0x01);    //清除显示 DDRAM

    ShowQQChar(0x80,uctech,lengthCF3);//显示'有限公司',以下共四行
    ShowQQChar(0x90,uctech,lengthCF3);
    ShowQQChar(0x88,uctech,lengthCF3);
    ShowQQChar(0x98,uctech,lengthCF3);
    WaitNms(250);    //等待时间
    WaitNms(250);    //等待时间
    stopint();
    WRCCommand(0x01);    //清除显示 DDRAM
}

void menu2(void)
{
    CLEARGRAM();
    WRGRAM(0x80,16,32,TAB1);
    WaitNms(250);    //等待时间
    WaitNms(250);    //等待时间
    stopint();
}
//主函数
void main(void)
{
    menu();//初始化及半宽字符和点横竖汉字扫描
    menu2();//绘图显示
for(;;)
{;}
```

J12864 中文字库型液晶模块使用说明书  
制造商：深圳飞阳 LCD 科技有限公司  
技术 QQ：1035715441

---

}

\*\*\*\*\*文档结束\*\*\*\*\*

感谢您的使用，请记得好评哦。欢迎再次选购本司产品，谢谢，深圳市飞阳 LCD 科技有限公司

<http://shop68092300.taobao.com/>

