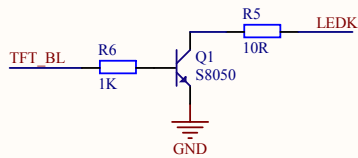
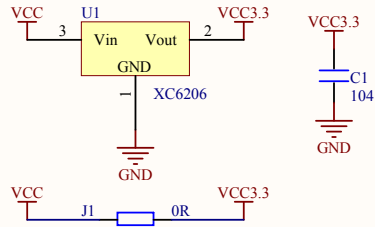


触摸采样电路

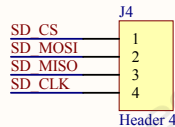


背光控制电路 (可IO或者PWM控制)
TFT_BL 高电平使能

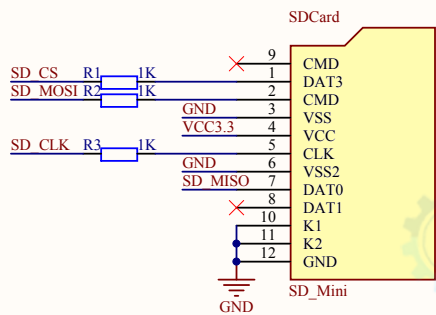


供电电源选择:

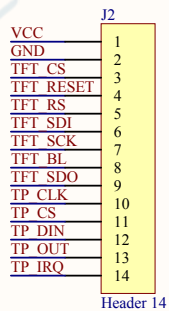
外部VCC输入5V时, J1断开
外部VCC输入3.3V时, J1短接



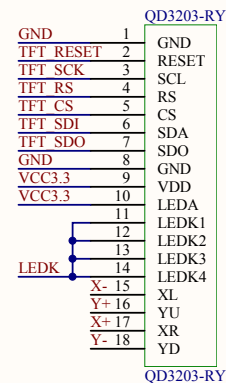
模块扩展输出接口
扩展输出排针默认不焊接



SD卡接口电路



模块排针输出接口



液晶屏FPC焊接接口

Title		
Size	Number	Revision
A4		
Date:	7/4/2018	Sheet of
File:	FAPCB \3.2-SPI.SchDoc	Drawn By: