

# Инструкция по эксплуатации



Микроскоп Andonstar AD108

## Комплектация

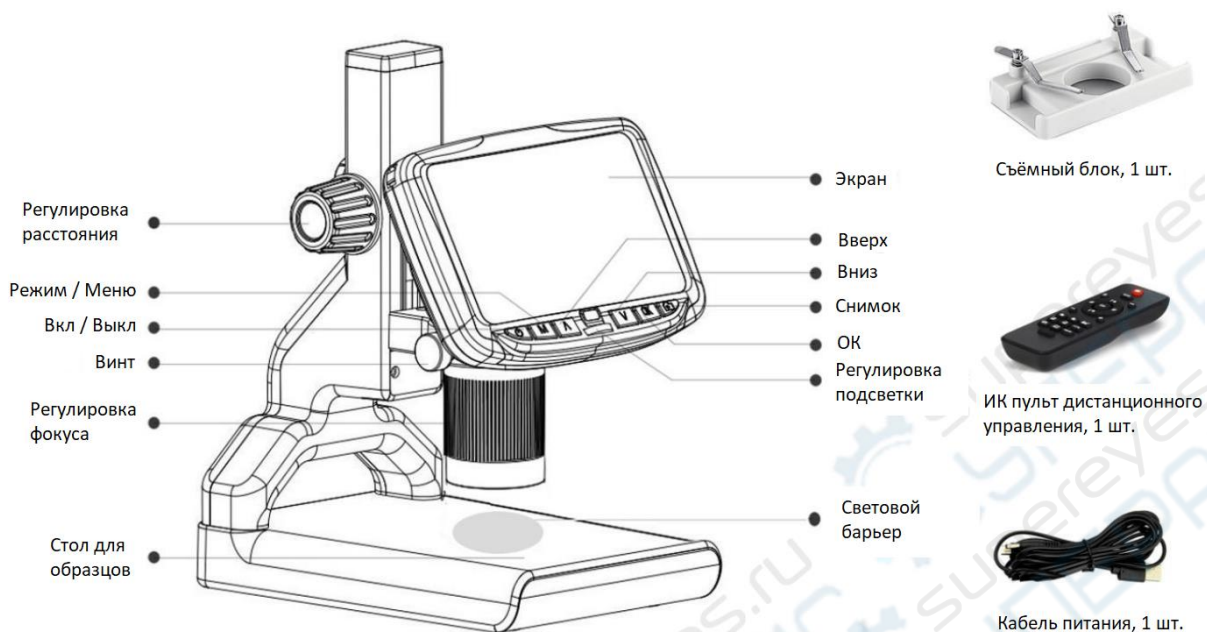


Рис. 1. Кнопки и комплектация



Рис. 2. Кнопки пульта дистанционного управления

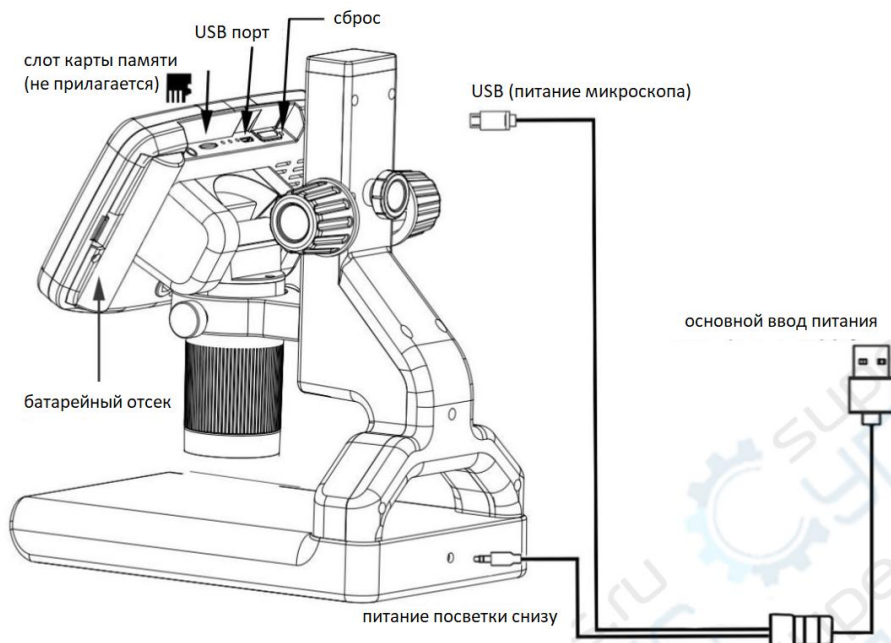


Рис. 3. Подключения

## Быстрый старт

### Примечание

1. Для удобства и успешного применения, пожалуйста, настройте микроскоп и пластиковый кронштейн прибора перед использованием, удалите защитную плёнку экрана.
2. Если световой барьер расположен не над подсветкой - настройте его положение.

### Подключение

Во-первых, подключите оптическую систему к источнику питания с помощью кабеля питания (см. рис.3.выше).

Этот микроскоп оснащается батареей (тип 18650, не входит в комплект, приобретается отдельно).

### Включение

Нажмите и удерживайте кнопку «Power» (вкл/выкл) ниже экрана до тех пор, пока экран не включится. (Он может включиться автоматически при первом подключении кабелей, и это совершенно нормально)

### \*Устранение неполадок

Если экран подтормаживает (замораживает изображение), найдите отверстие “reset” на задней панели монитора. Коротко нажмите расположенную внутри отверстия кнопку, используя тонкий предмет, например разогнутую скрепку для бумаг. Это сбросит все настройки на их заводские значения и перезапустит экран. Сохранённые изображения или видео при этом не стираются.

### Настройка увеличения и фокусировки

- ① Большими ручками (цветные ручки) на кронштейне прибора для подъёма или опускания оптической системы на требуемую высоту. Чем меньше высота, тем сильнее увеличение. Но будьте осторожны и не позволяйте нижней грани оптической системы касаться наблюдаемого объекта.
- ② Для увеличения степени цифрового увеличения изображения, нажмите и удерживайте кнопку «Вверх» (кнопка с символом  $\wedge$ ) до достижения требуемого цифрового увеличения. Кнопкой «Вниз» (кнопка с символом  $\vee$ ) снижается степень цифрового увеличения.

## Использование карты памяти Micro SD для сохранения изображений

Используя карту памяти Micro SD (не входит в комплект, приобретается отдельно), вы можете сохранять изображения и видео для дальнейшего просмотра или переноса на компьютер или иное устройство.

Вставьте карту Micro SD в слот для карт памяти в верхней части монитора (будьте внимательны, соблюдайте правильное направление вставки карты).

Сторона с металлическими контактами должна быть направлена вниз (см. рис. 1). Вставляйте карту в слот до щелчка (если карта вставлена недостаточно глубоко, она не закрепится в слоте и выдвинется).

Кнопка «М» (кнопка «Режим») используется для циклического переключения между тремя режимами: ожидание записи видео ( ), неподвижное изображение ( ) и просмотр ( ). В режиме ожидания записи видео в правом верхнем углу экрана отображается «time» (время) и «1080FHD» (шрифтом белого цвета). Время «time» показывает, сколько оставшегося времени записи видео доступно на карте памяти. «1080FHD» означает, что это разрешение используется в режиме видеозаписи.

### Запись видео

В режиме ожидания видеозаписи ( ), коротко нажмите кнопку «ОК» для включения записи. Затраченное время записи отобразится вверху справа (шрифтом красного цвета). Чтобы остановить запись, ещё раз коротко нажмите кнопку «ОК». Кнопка «ОК» на пульте ДУ выполняет те же функции.

### Для захвата снимка экрана

Есть два способа для захвата изображения (снимка):

1. В режиме записи видео ( ), для получения снимка (захвата изображения) коротко нажмите кнопку «Снимок» (Picture Capture, с изображением фотокамеры).
2. В режиме неподвижного изображения ( ), для получения снимка нажмите кнопку «ОК».

Кнопки «Снимок» и «ОК» на пульте ДУ выполняют те же функции.

**Примечание: нет возможности сделать снимок или видео в режиме просмотра.**

### Просмотр изображений и управление ими

Для просмотра изображений на экране и управления коротко нажмите кнопку «М» (режим) для выбора режима просмотра. Кнопками «Вверх» (Up) и «Вниз» (Down) переходите (прокручивайте) изображения и видео.

Для запуска воспроизведения видео коротко нажмите кнопку «ОК». Ещё раз нажмите кнопку «ОК» для постановки на паузу. Нажмите кнопку «М», чтобы остановить воспроизведение текущего видео.

Нажмите кнопку «М» снова для выхода из режима просмотра.

Во время просмотра неподвижного изображения или видео, кнопка «Меню» (Menu) позволяет использовать дополнительные возможности. Нажмите кнопку «Меню» (Menu) и немного удержите до появления дополнительных команд.

#### Удаление (Delete):

Удалить текущее: удаляет только текущее изображение или видео;

Удалить все: удаляет все незащищённые изображения или видео;

#### Защитить (Protect):

Заблокировать Текущее/Все (Lock Current/All): обеспечивает защиту от случайного удаления текущего/всех изображения/видео, но не защищает от форматирования (Format);

Разблокировать Текущее/Все (Unlock Current/All): снимает защиту от удаления с текущего/всех изображений/видео.

## Настройки

В любом режиме нажмите и удерживайте кнопку «М» до появления на экране меню «Видео/Неподвижное изображение/Просмотр» (Video/Still image/Review) (либо нажать кнопку «Меню» (MENU) на пульте ДУ). Коротко нажмите «М» ещё раз для входа в основное меню настроек (Setup Menu).

Например, в режиме ожидания записи видео, первое меню, которое появится при длинном нажатии MENU, будет меню настроек видео («Video menu»):



Рис. 4. Меню настроек видео

Затем, при нажатии ещё раз кнопки «MENU» (или кнопки «М» на мониторе), вызывается меню настроек (Setup menu), как показано ниже:

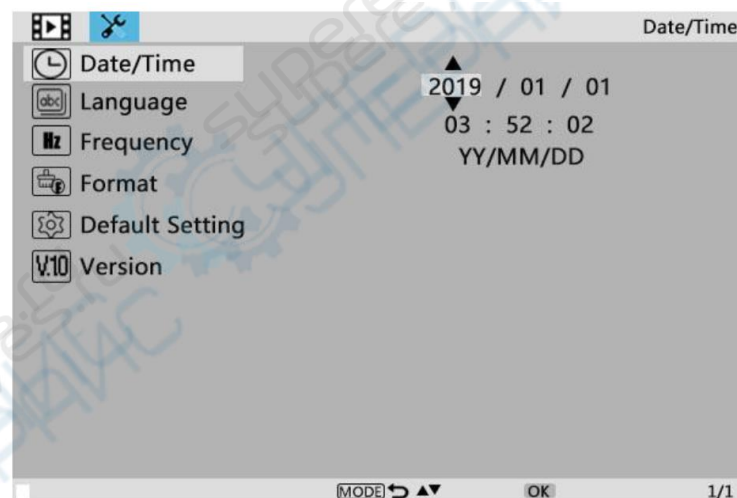


Рис. 5. Меню настроек

### Дата/Время (Date/Time)

Нажмите кнопку «OK» на пункте меню Дата/Время (Date/Time). Кнопками «Вверх» (Up) и «Вниз» (Down) выберите правильное число для года/месяца/дня. Выполнив установку одного числа, нажмите «OK» на мониторе для перехода к следующему. Либо можно использовать «Влево» (Left) и «Вправо» (Right) на пульте ДУ для перехода к желаемому числу.

Нажмите кнопку «Меню» (MENU) на пульте ДУ для того, чтобы сразу выйти из настройки даты/времени. Если пульта нет, то придётся пройти от одного к другому сквозь все пункты и затем нажать «OK» для выхода.