

Гигро-термометр

DT-321S



РУКОВОДСТВО ПО ЭКСПЛУАТАЦИИ

Содержание

1 ВВЕДЕНИЕ	2
2 ОСОБЕННОСТИ	2
3 ХАРАКТЕРИСТИКИ	3
4 ВНЕШНИЙ ВИД И ОПИСАНИЕ ЭЛЕМЕНТОВ ПРИБОРА.....	5
5 ИЗМЕРЕНИЯ ОТНОСИТЕЛЬНОЙ ВЛАЖНОСТИ И ТЕМПЕРАТУРЫ	7
6 ЗАМЕНА БАТАРЕИ.....	7

1 Введение

Данный гигро-термометр является комбинированным прибором для измерения температуры и влажности воздуха, определения температуры точки росы и температуры смоченного термометра.

Это идеальный прибор для профессионального практического использования в промышленности или при научных исследованиях.

Этот гигро-термометр оснащен полупроводниковым датчиком. В данном руководстве по эксплуатации приведена основная информация по использованию прибора и о его характеристиках.

2 Особенности

- Малое время измерения относительной влажности воздуха: около 10 с (90% при 25 °С, без движения воздуха)
- Высокая точность
- Температура точки росы (-30 ~ 100 °С/-22 ~ 199 °F)
- Температура смоченного термометра (0 ~ 80 °С/32 ~ 176 °F)
- Разрешение: 0.01 % (отн. влажность), 0.01 ° (°С/°F)
- Функции регистрации максимального значения и фиксации текущего показания
- Основа прибора – микропроцессор
- Два цифровых индикатора (температура и влажность)
- Функция автоматического выключения с возможностью ее блокирования
- Подсветка дисплея
- Компактность; габариты (ДхШхВ): 225х45х34 мм
- Масса: 200 г

3 Характеристики

Дисплей: жидкокристаллический (ЖК), 4½ цифры большого размера, с подсветкой.

Датчик: однокристалльный калиброванный модуль с цифровым выходом для измерения относительной влажности и температуры.

Время реакции: отн. влажность воздуха: 10 с (90% при 25 °С, без движения воздуха).

Точность: погрешность нормируется для диапазона температуры среды от 18 до 28 °С (от 64 до 82 °F).

Скорость регистрации: 2.5 измерения в секунду.

Индикация полярности: автоматическая, знак "-" при отрицательной полярности.

Индикатор перегрузки: "OL".

Индикатор разряженной батареи: "BAT" при напряжении на батарее ниже допустимого для нормальной работы уровня.

Условия эксплуатации: от нуля до 40 °С (от 32 до 104 °F); влажность менее 80 %, без конденсации.

Условия хранения: от минус 10 до 60 °С (от 14 до 140 °F); влажность менее 80 %, без конденсации

Автовывключение: прибор автоматически выключается (режим "сна") приблизительно через 15 минут простоя.

Для блокирования функции автовывключения (режим "сна") перед включением прибора нажмите кнопку фиксации показания/подсветка и, не отпуская ее, нажмите кнопку включения прибора. При этом индикатор "OL" не будет отображаться на ЖК-дисплее, а функция автовывключения будет заблокирована.

Питание: одна стандартная батарея 9 В, тип NEDA1604 или 6F22.

Размеры/масса: 225 (Д) x 45 (Ш) x 34 (В) мм/ 200 г.

Диапазоны измерения:

относительная влажность: 0 ~ 100 %;

температура: -30 ~ 100 °C, -30 ~ 199 °F.

Разрешение:

относительная влажность: 0.01 %;

температура (°C/ °F): 0.01°.

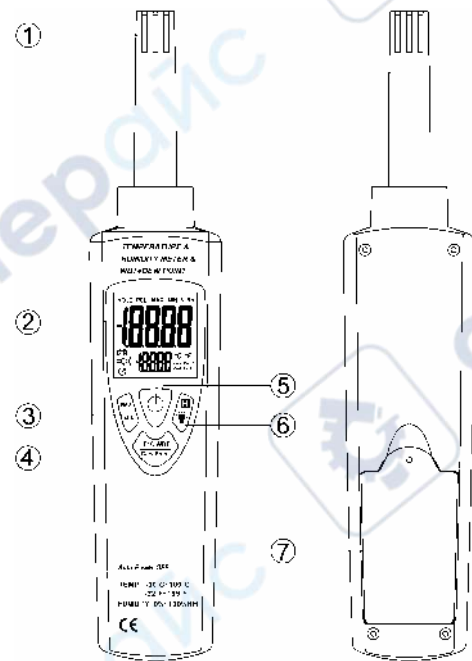
Погрешность измерения:

относительная влажность: ±2 % (20 ~ 80 %, при 25 °C)
± 2.5 % (при иной температуре)

(примечание: в диапазонах измерения 0 ~ 20 % и 80 ~ 100 % погрешность не нормируется);

температура воздуха: ±0.5 °C/±0.9 °F (при 25 °C)
±0.8 °C/±1.5 °F (при иной температуре).

4 Внешний вид и описание элементов прибора



4

5

- (1) **Датчик влажности и температуры воздуха:** полупроводниковый датчик расположен в корпусе прибора.
- (2) **ЖК-дисплей:** жидкокристаллический, 4½ цифры с отображением индикаторов режимов измерения температуры ("°F", "°C"), относительной влажности ("%RH"), температуры точки росы ("Dew Point") или температуры смоченного термометра ("Wet Bulb"), а также индикаторов: разряженной батареи ("BAT"), "MIN/MAX" и "HOLD".
- (3) **Кнопка "MAX/MIN":** нажмите эту кнопку для включения режима регистрации минимального и максимального значений. Дальнейшие кратковременные нажатия этой кнопки переключают вывод на ЖК-дисплей минимального ("MIN") и максимального ("MAX") значений. Для выключения режима регистрации минимального и максимального значений и возврата к обычному режиму измерения нажмите эту кнопку дольше 2 секунд.
- (4) **Кнопка "°F, °C, WBT, Dew Point":** нажмите эту кнопку для выбора режима измерения температуры воздуха по шкале Цельсия (°C), по шкале Фаренгейта (°F), температуры точки росы ("Dew Point") или температуры смоченного термометра ("Wet Bulb").
- (5) **Кнопка включения/выключения прибора.**
- (6) **Кнопка фиксации показания/подсветки:** нажмите эту кнопку для включения или выключения режима фиксации текущего показания. Нажмите эту кнопку дольше 2 секунд для включения или выключения подсветки ЖК-дисплея.
- (7) **Крышка отсека батареи**

5 Измерения относительной влажности и температуры

1. Поместите датчик в зону измерения и выждите некоторое время для стабилизации показания.
2. Нажатием кнопки "°F, °C, WBT, Dew Point" выберите нужный режим измерения: температуры воздуха по шкале Цельсия (°C), по шкале Фаренгейта (°F), температуры точки росы или температуры смоченного термометра.
3. Прочитайте на ЖК-дисплее показание относительной влажности и температуры воздуха, или температуры точки росы, или температуры смоченного термометра.

ЗАМЕЧАНИЕ

Не допускается погружать датчик в жидкость. Датчик предназначен для использования только в воздушной среде.

ВНИМАНИЕ!

Не допускается нахождение датчика под прямыми солнечными лучами.

Не допускается касаться датчика или оказывать на него любое воздействие.

6 Замена батареи

Появление на ЖК-дисплее индикатора "BAT" указывает на необходимость замены батареи питания. Снимите крышку отсека батареи и замените разряженную батарею новой (одна батарея 9 В типа NEDA1604, 6F22 или подобная).

6

7