

Профессиональный  
инфракрасный термометр  
модели DT-8830  
Инструкция по эксплуатации



**Необходимо ознакомиться с данной инструкцией перед началом работы.  
В инструкции содержится важная информация по безопасной работе с  
прибором.**

## Содержание

	Стр.
1. Введение	3
2. Технические особенности	3
3. Область применения	3
4. Требования безопасности	4
5. Расстояние и размер пятна	4
6. Технические характеристики	5
7. Описание передней панели	7
8. Индикаторы	7
9. Кнопки	8
10. Порядок измерения	10
11. Регистрация данных	11
11-1. Запись данных	11
11-2. Инфракрасный	11
11-3. Восстановление данных	11
11-4. Режим удаления записей	11
12. Замена элементов питания	12
13. Примечания	13
14. Расстояние и размер пятна	14
14-1. Выбор горячей точки измерения	14
14-2. Напоминание	14
14-3. Коэффициент излучения	14
14-4. Коэффициенты теплового излучения	15
15. Обслуживание и очистка	15

## 1. Введение

Благодарим Вас за приобретение инфракрасного термометра. Данное устройство предназначено прежде всего для бесконтактного измерения температуры, а встроенный лазерный указатель позволяет точно выбрать точку для измерения температуры. Подсветка экрана и эргономичные кнопки делают работу приятной и удобной. Прибор оснащен термостатическим датчиком (термопарой) типа К для контактного измерения температуры. Надлежащее применение и бережное отношение являются гарантией длительной и надежной работы термометра.

## 2. Технические особенности

- точное бесконтактное измерение температуры
- контактное измерение температуры датчиком типа К
- уникальный, современный дизайн
- встроенный лазерный указатель
- автоматический режим «Data Hold»
- автоматическое выключение питания
- переключатель «°C/°F»
- регулируемый коэффициент излучения в диапазоне 0,10 до 1,0
- фиксация данных «MAX, MIN, DIF, AVG»
- ЖК-экран с подсветкой
- автоматический выбор диапазона измерения
- единица измерения 0,1°C(0,1°F)
- спусковой крючок
- установка максимального и минимального пороговых значений
- ввод коэффициента излучения

## 3. Область применения

Термометр может применяться в домашнем хозяйстве при приготовлении пищи, инспекцией отдела охраны труда и пожарной безопасности, на производстве пластиковых изделий, при трафаретной печати и печати на асфальте (напольная реклама), водной поверхности, при измерении температуры красок, техническом обслуживании автотранспорта.

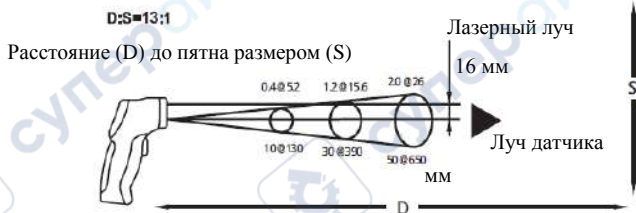
#### 4. **Требования безопасности**

- Соблюдать особую осторожность при включении лазерного луча.
- Не наводить луч в глаза человека или животного.
- Не допускать попадание луча на отражающую поверхность во избежание повреждения глаз.
- Не пользоваться лазерным лучом во взрывоопасной среде.

<b>ВНИМАНИЕ</b>	
	ИЗЛУЧЕНИЕ ЛАЗЕРА НЕ СМОТРЕТЬ НА ЛУЧ
	ЛАЗЕРНЫЙ ДИОД Вых. мощность при 675нм <1мВт ЛАЗЕРНАЯ УСТАНОВКА КЛАСС II

#### 5. Расстояние и размер пятна

С ростом расстояния (D) до объекта измерения размер пятна (S) увеличивается. Далее приведено соотношение между расстоянием и размером пятна. Фокусная точка расположена на расстоянии 914мм (36"). В ней сконцентрировано до 90% тепловой энергии.



## 6. Технические характеристики

Измерение термопарой ТК	Температурный диапазон ТК	
	-50 до 1370°C (-58 до 2498°F)	
Единица измерения	-50 до 1370°C	0,1°C
	-58 до 1999°F	0,1°F
	2000 до 2498°F	1°F
Точность	-50 до 1000°C	±1,5% показания ±3°C(±5°F)
	1000 до 1370°C	±1,5% показания ±2°C(±3,6°F)

Инфракрасное измерение		
Температурный диапазон IR		-32 до 380°C (-25,6 до 716°F)
D:S		13:1
Единица измерения		0,1°C (0,1°F)
Точность	-32 до -20°C (-25,6 до -4°F)	±5°C (±9°F)
	-20 до 200°C (-4 до 392°F)	±1,5% показания ±2°C(±3,6°F)
	200 до 380°C (392 до 716°F)	±2,0% показания ±2°C(±3,6°F)

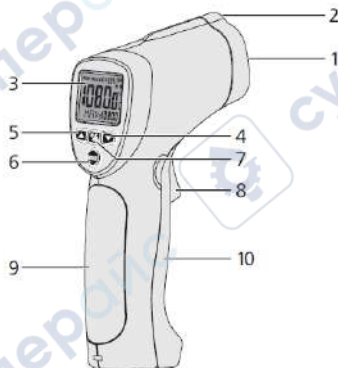
<b>Быстродействие</b>	~ Менее 1 секунды
<b>Спектральный диапазон</b>	8-14мкм
<b>Коэффициент излучения</b>	Регулируемый от 0,10 до 1,0
<b>Индикация перегрузки</b>	ЖК-экран показывает «-OL», «0L»
<b>Полярность</b>	Автоматически (знаком + не отмечается) при отрицательном значении появляется знак «-»
<b>Лазерный диод</b>	Мощность <1мВт, длина волны 630-670нм, лазерная установка класса 2(II)
<b>Рабочая температура</b>	0 до 50 °С (32 до 122°F)
<b>Температура при хранении</b>	-20 до 60°C (-4 до 140°F)
<b>Относительная влажность</b>	10-90% при работе, <80% при хранении
<b>Питание</b>	Батарея 9В, NEDA 1604А или IEC 6LR61, или аналогичный источник питания
<b>Вес</b>	290г (10,2унции)
<b>Размер</b>	100x56x230мм (3,9x2,2x9,0")
<b>Безопасность</b>	знак «СЕ», соответствие требованиям ЭМС

**Замечание**

- Точность: соответствует температуре воздуха 18 до 28°C (64 до 82°F), относительной влажности воздуха менее 80%.
- Зона обзора: необходимо убедиться в том, что размер объекта измерения соответствует требуемому значению. Чем меньше объект, тем ближе следует поднести к нему прибор. Для повышения точности размер объекта измерения должен быть в два раза больше рекомендуемого значения (размера пятна).

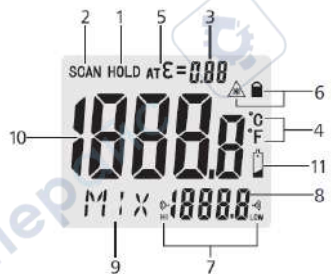
## 7. Описание передней панели

1. Инфракрасный датчик
2. Лазерный указатель
3. ЖК-экран
4. Кнопка «Вниз»
5. Кнопка «Вверх»
6. Кнопка «Mode»
7. Кнопка включения лазерного указателя/подсветки
8. Кнопка спускового механизма
9. Рукоятка
10. Крышка батарейного отсека



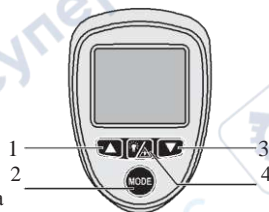
## 8. Индикаторы

1. Режим «Data hold»
2. Индикатор измерения
3. Коэффициент излучения
4. Индикатор единицы измерения «°C/°F»
5. Автоопределение коэффициента излучения
6. Индикатор включения лазерного указателя
7. Индикатор мин. и макс. пороговых значений
8. Температуры «MAX, MIN, DIF, AVG HAL, LAL и ТК»
9. Индикаторы режимов «EMS MAX, MIN, DIF, AVG, HAL, LAL и ТК»
10. Текущее значение температуры
11. Индикатор низкого заряда батареи



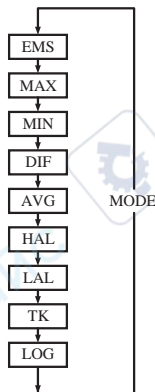
## 9. Кнопки

1. Кнопка «Вверх» (для режимов EMS,HAL,LAL)
2. Кнопка «MODE» (для выбора режимов по очереди)
3. Кнопка «Вниз» (для режимов EMS,HAL,LAL)
4. Кнопка вкл./выкл. подсветки, лазерного указателя (нажать кнопку спускового механизма и кнопку для включения подсветки/указателя)



### Режимы MODE

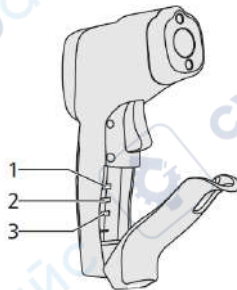
- Инфракрасный термометр производит изменения максимальной (MAX), минимальной (MIN), дифференциальной (DIF) и средней (AVG) температур. Эти данные сохраняются и могут быть восстановлены с помощью кнопки «MODE» до очередного измерения. При повторном нажатии кнопки спускового механизма прибор производит измерение в соответствии с ранее выбранным режимом.
- С помощью кнопки «MODE» можно получить доступ к настройкам высокого порогового значения (HAL), низкого порогового значения (LAL), коэффициента излучения (EMS) и регистратора данных (LOG). После каждого нажатия кнопки «MODE» происходит переключение между режимами измерения.
- С помощью кнопки «MODE» можно получить доступ к измерению температуры с помощью термомпары типа K.
- На рисунке изображен порядок переключения режимов в цикле «MODE».





### Переключение «°C/°F», вкл./выкл. режима блокировки и настройка сигнала тревоги

1. Выбор единиц измерения температуры «°C/°F»
2. Включение/выключение режима блокировки
3. Настройка сигнала тревоги



- Выбрать единицу измерения температуры (°C или °F) с помощью переключателя °C/°F.
- Для включения режима непрерывного измерения сдвинуть средний переключатель блокировки вправо. Если нажать кнопку спускового механизма в момент блокировки, включаются лазерный указатель и подсветка экрана, если они активны. В этом случае подсветка и указатель работают до тех пор, пока не будет нажата кнопка включения и выключения лазерного указателя/подсветки на передней панели.
- Для включения тревоги при достижении пороговых значений сдвинуть нижнюю кнопку вправо.
- Для настройки верхнего порогового значения (HAL), нижнего порогового значения (LAL) сигнала тревоги и коэффициента излучения (EMS) сначала необходимо включить экран нажатием на кнопку спускового механизма или кнопку «MODE», затем с помощью кнопки «MODE» вывести соответствующий индикатор режима в нижнем левом углу экрана, нажать кнопку «UP» (Вверх) и «Down» (Вниз) для выбора требуемого значения параметра.

## 10. Порядок измерения

- Удерживая прибор за **рукоятку**, направить датчик в сторону поверхности измерения.
- Нажать и зафиксировать **кнопку спускового механизма**, чтобы выполнить измерение. Экран прибора включится, если элемент питания заряжен. В противном случае, следует заменить элемент питания.
- В момент измерения в верхнем левом углу экрана прибора отображается индикатор SCAN.
- Отпустить кнопку спускового механизма, на экране отображается индикатор HOLD. Таким образом, полученные показания температуры зафиксированы.
- Питание прибора автоматически выключается примерно через 7 секунд после отпущания кнопки спускового механизма (если выключен режим блокировки).

### Порядок определения коэффициента излучения

- В режиме EMS нажать и удерживать кнопку вкл./выкл. лазерного указателя/подсветки, на левой стороне экрана начинает мигать индикатор «EMS». В этот момент появится надпись «ε--» в верхней части экрана, посередине экрана отображается значение измеренной температуры инфракрасным датчиком, в нижней части экрана отображается температура, измеренная термопарой типа К.
- Коснуться датчиком типа К поверхности объекта измерения и проверить значение температуры. После стабилизации показаний нажать кнопки «UP» (Вверх) или «DOWN» (Вниз) для подтверждения. Коэффициент излучения поверхности объекта отображается в верхней части экрана прибора.
- Нажать кнопку «MODE» или кнопку спускового механизма для перехода в стандартный режим измерения.

### Замечание

- Если бесконтактное значение температуры (IR) не совпадает со значением, полученным с помощью термопары (ТК), или тестированию подвергались разные точки объекта, коэффициент излучения либо не вводится, либо вводится с ошибкой.
- Температура объекта должна быть выше температуры окружающей среды. Обычно, 100°C достаточно для получения показателя высокой точности. Если в значениях обеих температур (IR и ТК) имеется значительное расхождение, полученное значение коэффициента излучения неверно. Необходимо повторно ввести показатель излучения.

## 11. Регистрация данных

### 11-1. Запись данных

Термометр способен записать до 20 показаний температуры. Также фиксируется единица измерения температуры (°C или °F).

### 11-2. Запись температуры

Для записи температур необходимо нажать кнопку спускового механизма. В момент нажатия указанной кнопки также нажимать кнопку «MODE», пока на экране в левом нижнем углу не появится индикатор «LOG»; также отображается номер ячейки памяти. Если в данной ячейке памяти нет информации о температуре, на экране появятся четыре тире в нижнем правом углу. Выбрать точку измерения на объекте, нажать кнопку вкл./выкл. лазерного указателя/подсветки. Измеренная температура будет записана и отобразится в нижнем правом углу. Чтобы выбрать другую ячейку памяти для записи следует воспользоваться кнопками «UP» (Вверх) и «DOWN» (Вниз).

### 11-3. Воспроизведение данных

Для воспроизведения записанных данных после выключения прибора нажать кнопку «MODE», в нижнем левом углу экрана отображается индикатор «LOG». Номер ячейки памяти «LOG» будет показан под индикатором «LOG», также на экране отображается записанная в ячейке температура. Для перехода к другой ячейке памяти нажать кнопку «UP» (Вверх) или кнопку «DOWN» (Вниз).

### 11-4. Функция удаления записей

Функция «Log clear» позволяет быстро удалить все записи. Данная функция доступна, если прибор работает в режиме «LOG». Она также используется, если пользователь выполнил несколько записей. Функция «LOG clear» работает следующим образом:

- В режиме «LOG» нажать кнопку спускового механизма, затем нажать кнопку «DOWN» (Вниз), чтобы вывести ячейку LOG «0».


**Замечание:** эта процедура выполняется только при нажатой кнопке спускового механизма. Доступ к ячейке LOG «0» невозможен с помощью кнопки «UP» (Вверх).

- После отображения на экране ячейки «0» нажать кнопку вкл./выкл. лазерного указателя/подсветки. Сработает звуковой сигнал, ячейка автоматически изменит значение на LOG «1», это означает, что все данные в памяти термометра удалены.

**Замечание: особенности измерений**

Удерживая прибор за рукоятку, направить инфракрасный датчик на объект измерения. Прибор автоматически вводит поправку, учитывающую влияние температуры окружающей среды. Следует помнить, что после измерения высоких температур (или в условиях высоких температур) требуется подождать как минимум 30 минут перед измерением объектов со средними и низкими температурами. И, наоборот, необходимо подождать несколько минут после проведения измерений низких температур перед измерением высоких температур. Эта особенность связана с процессом охлаждения инфракрасного датчика прибора.

**12. Замена элемента питания**

- Если элемент питания разряжен, на ЖК-экране отображается индикатор «», в этом случае необходимо установить новую 9В батарею.
- Открыть крышку батарейного отсека, извлечь элемент питания из прибора и заменить его новым (9В), закрепить крышку батарейного отсека.



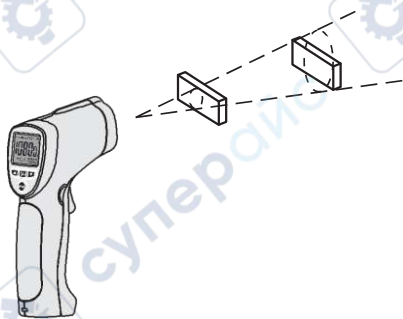
### 13. Примечания

#### •Принцип работы прибора

Инфракрасные термометры измеряют температуру поверхности объекта. Детектор прибора измеряет энергию излучаемой, переданной, отраженной волны в инфракрасном спектре. Электронная система прибора преобразует полученные данные в показания температуры, которые отображаются на экране. В приборах, оснащенных лазерным указателем, лазер используется только для наведения на объект.

#### •Зона обзора

Необходимо убедиться в том, что размер объекта измерения соответствует требуемому значению. Чем меньше объект, тем ближе следует поднести к нему прибор. Для повышения точности размер объекта измерения должен быть в два раза больше рекомендуемого значения (размера пятна).



## 14. Расстояние и размер пятна

При увеличении расстояния (D) размер пятна измерения (S) становится больше.

### 14-1. Выбор горячей точки измерения

Чтобы выбрать точку измерения, следует навести прибор на область вне пределов зоны измерения, затем, перемещая прибор вверх-вниз, навести его на объект измерения до определения наиболее горячей точки.

### 14-2. Напоминание

Не рекомендуется измерять температуру блестящих или полированных металлических поверхностей (нержавеющая сталь, алюминий, и т.д.). См. пункт «**Коэффициент излучения**».

Прибор не измеряет температуру сквозь прозрачные поверхности, например, стекло. В этом случае он определит температуру поверхности стекла.

Пар, пыль, дым, и т.п., могут отрицательно влиять на точность измерений, загораясь чувствительный элемент термометра.

### 14-3. Коэффициент излучения

Большинство (в 90% случаев измерений) органических материалов, окрашенных или окисленных поверхностей имеют коэффициент теплового излучения, равный 0,95 (предварительно установлен в приборе). Измерение температуры блестящих и полированных металлических поверхностей будет неточным. В этом случае для корректировки показаний необходимо замаскировать измеряемую поверхность липкой лентой или матовой черной краской. Подождать, пока лента нагреется до температуры материала под ней, затем измерить температуру ленты или окрашенной поверхности.

**14-4. Коэффициенты теплового излучения**

Материал	Коэффициент теплового излучения	Материал	Коэффициент теплового излучения
Асфальт	0,90 до 0,98	Ткань (темная)	0,98
Бетон	0,94	Человеческая кожа	0,98
Цемент	0,96	Мыльная пена	0,75 до 0,80
Песок	0,90	Угольная пыль (порошок)	0,96
Земля	0,92 до 0,96	Лак	0,80 до 0,95
Вода	0,92 до 0,96	Лак (матовый)	0,97
Лед	0,96 до 0,98	Резина (черная)	0,94
Снег	0,83	Пластмасса	0,85 до 0,95
Стекло	0,90 до 0,95	Дерево	0,90
Керамика	0,90 до 0,94	Бумага	0,70 до 0,94
Мрамор	0,94	Оксид хрома	0,81
Гипс	0,80 до 0,90	Оксид меди	0,78
Цементный раствор	0,89 до 0,91	Оксид железа	0,78 до 0,82
Кирпич	0,93 до 0,96	Текстиль	0,90

**15. Обслуживание и очистка**

- Ремонт и обслуживание, которые не указаны в данной инструкции, должны выполняться только квалифицированным специалистом.
- Периодически очищать корпус прибора сухой тканью. Запрещено использовать растворители или абразивные вещества при обслуживании данного устройства.
- При обслуживании устанавливать только рекомендованные запасные части.

Инфракрасный термометр Инструкция по эксплуатации

Ред. 090808

