



()

DT-8833/ 8835



1.	1
2.	1
3.	1
4.	1
5.	2
6.	2
7.	3
7.1.	3
7.2.	4
8.	5
8.1.	5
8.2.	5
8.3.	5
8.3.1.	5
8.3.2.	5
8.3.3.	6
8.3.4.	6
8.3.5.	6
8.3.6.	6
8.3.7.	6
8.3.8.	6
8.3.9.	6
8.3.10.	6
8.3.11.	6
9.	7
9.1.	7
9.2.	7
10.	7
11.	8
12.	8
12.1.	8
12.2.	8

1

2

3

4

-50° ~ 1050° 30:1 (8835)

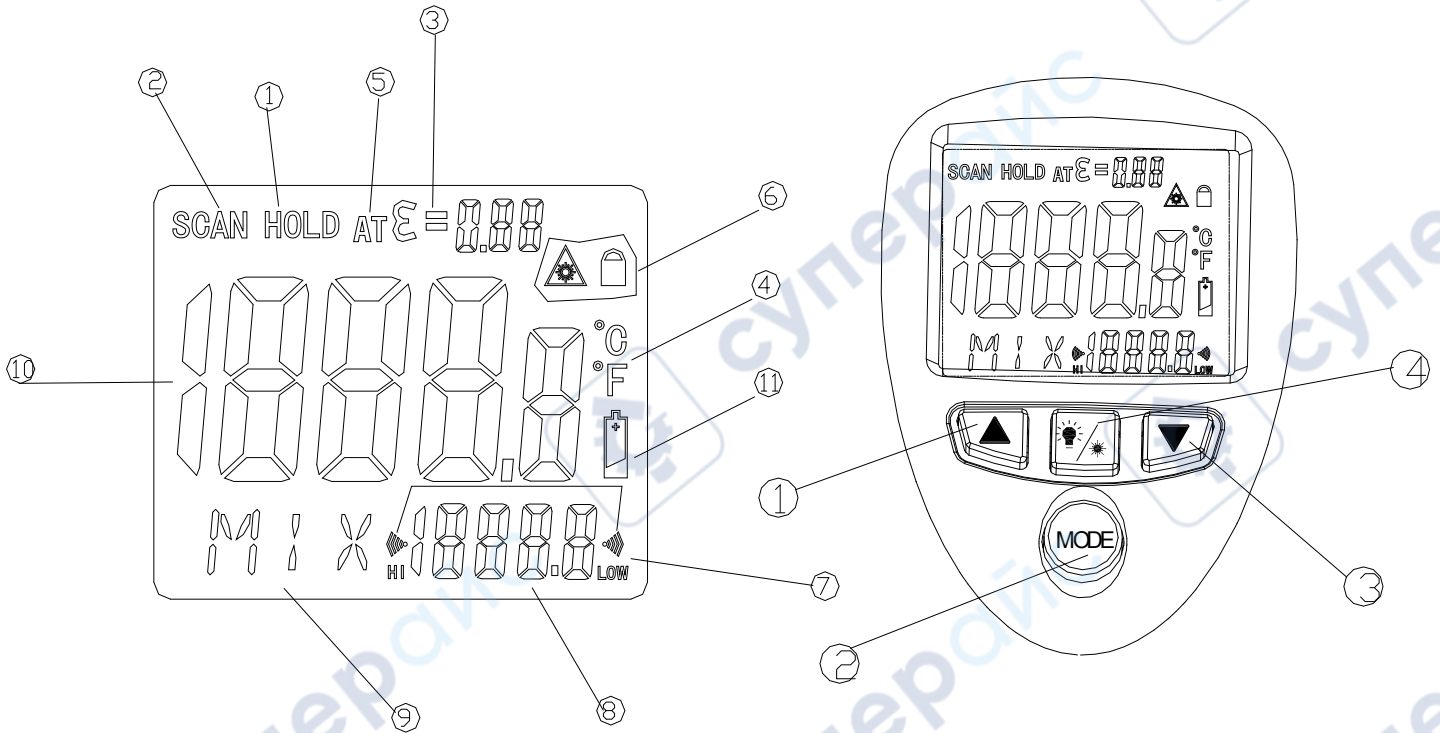
AUTO HOLD

° °F

1

	DT-8833	DT-8835
	-50 1370° -58 2498°F	
	-50 1370° 0,1° -58 1999,9°F 0,1 °F 2000 2498°F 1°F	
	-50° 1000° : ±(1,5 ± 3° /5°F) 1000 1370° : ± (1,5±2° /3,6°F)	
	-50 800° -58 1472°F	-50 1050° -58 1922°F
D:S	13:1	30:1
	0,1° (0,1°F)	0,1° (0,1°F)
	-50 -20° (-58 -4°F): ±5° (± 9°F); -20 200° (-4 392°F): ±(1,5% ± 2° /±3,6°F); 200 538° (392 1000°F) ±(2,0%±2°C/3,6°F); 538 1050° (1000 1922°F): ± (3,5 ±5°C/9°F)	
	1	
	8-14	
	0,10 1,0	
	OL, OL	
	(-) -	
	<1	630-670
	0 50°C (32...122°F)	
	-20 60°C	
	10%~90%RH () <80%RH ()	
	9	NEDA 1604A, IEC 6LR61
	290	
	100 56 230	

	-	DT-8833	DT-8835	
	1	*	*	
	1	*	*	
	1	*	*	9 NEDA 1604A, IEC 6LR61
	1	*	*	
	1	*	*	
-	1	*	*	(-)



.7.1.1

7.1.1

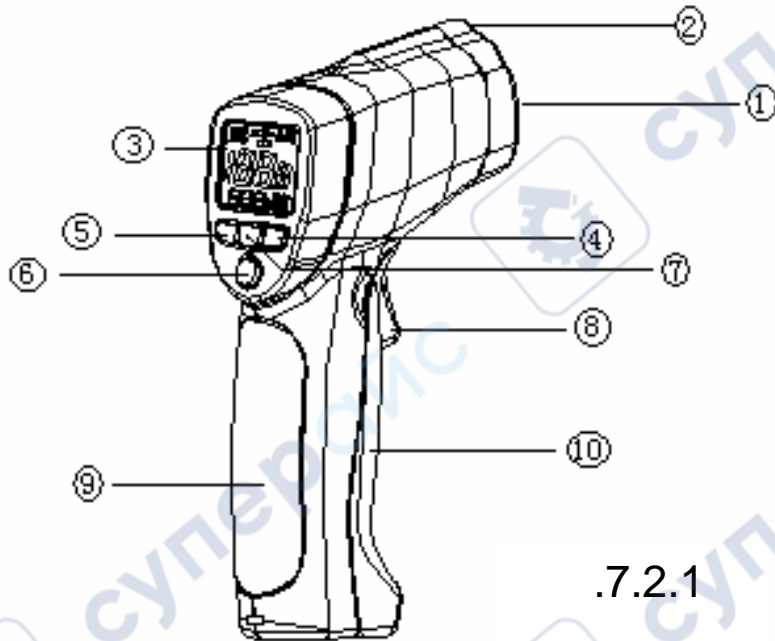
AT E	/
SET	
Δ	
MODE	
HOLD	
HI	
LOW	
°	
°F	
LOG	
T	
EMS	
MAX	
MIN	
DIF	
SCAN	
LOCK	
LASER ON	
AVG	
OFF	
USB	USB
ON	
±	
HOLD	
MAX	

(H) (HAL)	
(L) (LAL)	
EMS	
OFF	
MIN	
ON	

7.2

DT-8835/33

7.2.1 (. 7.2.1)



7.2.1

.7.2.1

(1)		
(2)		()
(3)		• • • • •
(4)	« »	• ; : (L) (LAL). • ; : (EMS)
(5)	« »	• ; : (H) (HAL). • ; : (EMS)
(6)	MODE	• / • / • / • / • /
(7)	/ /	• / / • / / • / / • / /

(8)		•	SCAN
(9)			
(10)		°	°F

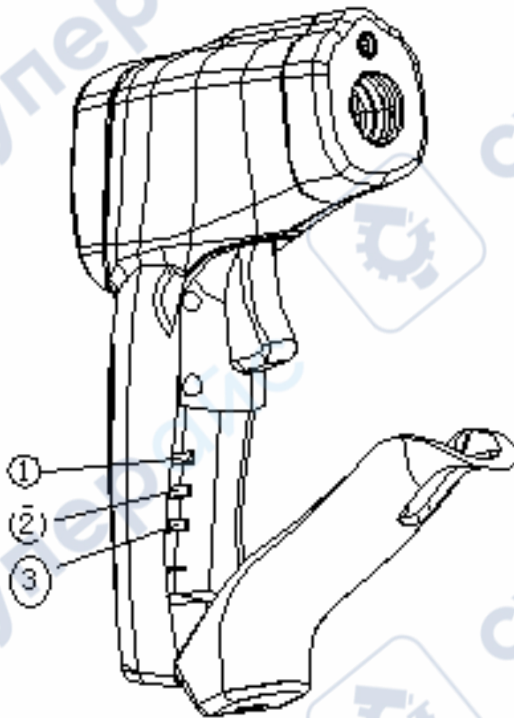
8
8.1

DT-8833/35



8.2

8.3
8.3.1



.8.3.1.1

8.3.1.1.

8.3.1.1 (.8.3.1.1).

8.3.1.1

1	/F	
2	LOCK ON/OFF	/
3	SET ALARM	

8.3.2

(1 8.3.1.1) F.

8.3.3

-
-
-
-

Δ

DT-8835/33
 (7 .7.2.1) 2 8 .7.2.1)
 (8 .7.2.1).
 (7 .7.2.1)

8.3.4

-
-
-
-

- - DT-8835/33
 (7, .7.2.1) 8, .7.2.1)
 (7, .7.2.1) 2

8.3.5

-
-
-

EMS. MODE (6, .7.2.1), (8 DT-8833/35 .7.2.1).
 (4 5, .7.2.1)

8.3.6

-
-
-
-
-
-
-

MODE (6, .7.2.1) () (8 .7.2.1)
 (H) (HAL)
 « » « »
 MODE (6, .7.2.1) , « » « »
 MODE (6, .7.2.1) , (L) (LAL)
 « » « »
 MODE (6, .7.2.1) , « » « »
 « » « »

8.3.7

-

(8.3.3)

8.3.8

-
-
-
-

(9, .7.2.1) / OFF(3, .8.3.1.1) 7.2.1)
 () (8
 MODE (6, .7.2.1)

8.3.9

-
-
-
-

() (8 7.2.1)
 MODE (6, .7.2.1)
 TK.

8.3.10

30

8.3.11

90 %

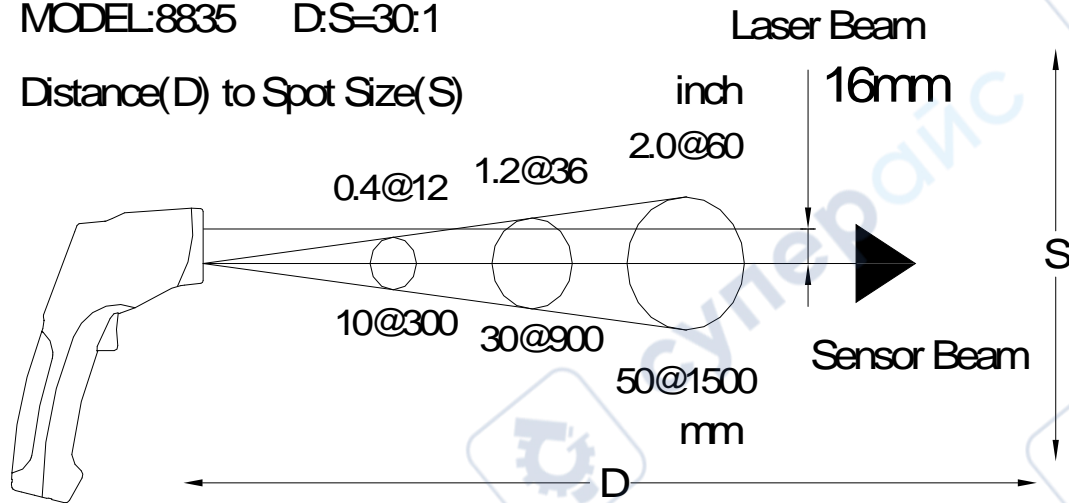
()

(D)

(S) -

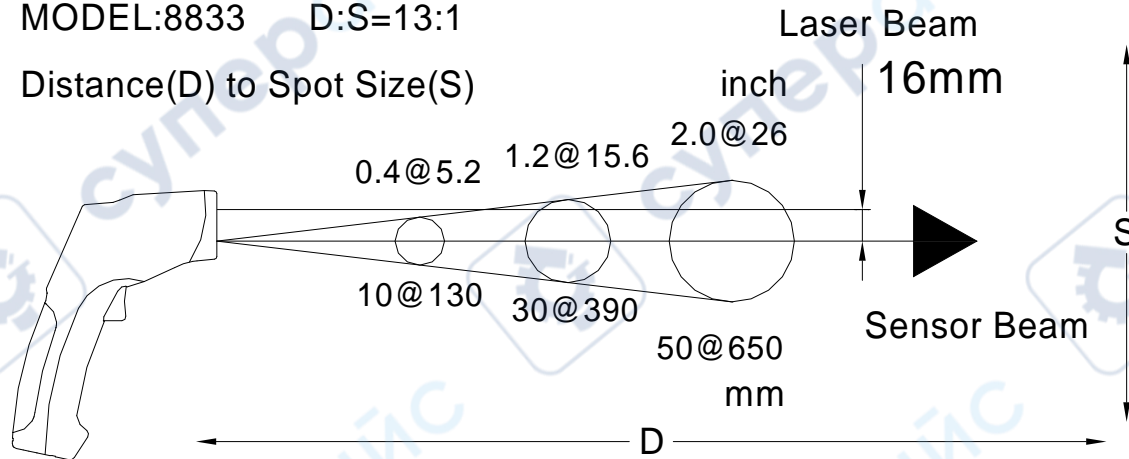
MODEL:8835 D:S=30:1

Distance(D) to Spot Size(S)



MODEL:8833 D:S=13:1

Distance(D) to Spot Size(S)



.8.3.11.1

- 1) !
- 2) (. . .)
- 3)

9
9.1

9.2

10

(90%)
0,95 (

7.1.1



11

11.1

11.1	
0.90 ~ 0.98	()
0.94	0.98
0.96	0.75 ~ 0.80
0.90	0.96
0.92 ~ 0.96	0.80 ~ 0.95
0.92 ~ 0.96	()
0.96 ~ 0.98	0.97
0.83	0.94
0.90 ~ 0.95	0.85 ~ 0.95
0.90 ~ 0.94	0.90
0.94	0.70 ~ 0.94
0.80 ~ 0.90	0.81
0.89 ~ 0.91	0.78
0.93 ~ 0.96	0.78 ~ 0.82
	0.90

12

12.1

12.2

- 12

12.1.

12.1