

Челэнергоприбор



ПТМР.411212.001

# МИКРООММЕТР ИКС-5



## Руководство по эксплуатации

Рекомендуется хранить вместе с прибором и внимательно изучить перед началом эксплуатации.

## Содержание

Введение.....	4
1. Описание и работа.....	4
2. Использование по назначению.....	10
3. Техническое обслуживание.....	12
4. Поверка прибора ИКС-5.....	13
5. Текущий ремонт.....	18
6. Транспортирование и хранение.....	18
7. Утилизация.....	19

## ВНИМАНИЕ!

**НЕ ПРИСТУПАЙТЕ К РАБОТЕ С ПРИБОРОМ, НЕ ИЗУЧИВ СОДЕРЖАНИЕ ДАННОГО ДОКУМЕНТА!**

### Введение

Настоящее руководство по эксплуатации (далее РЭ) предназначено для изучения технических характеристик, устройства и принципа действия, а также правил эксплуатации переносного малогабаритного микроомметра ИКС-5 (далее по тексту прибор ИКС-5).

РЭ содержит сведения о конструкции, принципе действия, характеристиках (свойствах) прибора ИКС-5, его составных частях и указания, необходимые для правильной и безопасной эксплуатации прибора ИКС-5 (использования по назначению, технического обслуживания, текущего ремонта, хранения и транспортирования), оценок его технического состояния при определении необходимости отправки его в ремонт, а также сведения по утилизации изделия и его составных частей.

Перечень используемых сокращений:

ТЗ – токовые зонды;

ПЗ – потенциальные зонды;

ЖКИ – жидкокристаллический индикатор;

АЦП – аналогово-цифровой преобразователь;

АБ – аккумуляторная батарея.

## 1. Описание и работа

### 1.1 Назначение

1.1.1. Прибор ИКС-5 предназначен для оперативного измерения низкого электрического сопротивления постоянному току, в том числе переходного сопротивления высоковольтных выключателей и разъединителей.

Прибор ИКС-5 позволяет также измерять электрическое сопротивление низкоиндуктивных цепей других машин и аппаратов в диапазоне от 0 до 10000 мкОм.

1.1.2. Прибор предназначен для применения на предприятиях энергетики, электростанциях и подстанциях, а также на тяговых подстанциях электрифицированного транспорта.

1.1.3. Прибор предназначен для эксплуатации в следующих условиях:

1.1.3.1. Рабочие условия:

- температура окружающей среды ..... -20...55 °С;
- относительная влажность воздуха ..... 90% при 30°С;
- атмосферное давление ..... 84...106,7 кПа;
- напряженность электрического поля частотой 50 Гц ..... до 5 кВ/м;
- напряженность магнитного поля частотой 50 Гц ..... до 400 А/м.

1.1.3.2. Нормальные условия:

- температура окружающей среды ..... 20±5°С;
- относительная влажность воздуха ..... 30...80%;
- атмосферное давление ..... 84...106,7 кПа.

1.1.4. Питание прибора ИКС-5 автономное, от встроенной свинцово-кислотной аккумуляторной батареи (АБ) 6 В 1,3 А·ч, например, СА613.

1.1.5. Индикация измеренного значения сопротивления – визуальная, цифровая, четырехразрядная.

1.1.6. Микроомметр ИКС-5 изготавливается в трех конструктивных исполнениях, в зависимости от типа разъемов для подключения соединительных проводов:

- с 4 пластиковыми разъемами типа banana 4 мм (поставляется при заказе без указания варианта исполнения);
- с 2 пластиковыми прямоугольными разъемами типа РГ/РШ;
- с 2 металлическими разъемами типа РС-7ТВ («северное» исполнение).

1.1.7. Условное обозначение микроомметров при их заказе состоит из обозначения типа прибора (ИКС-5) и условного обозначения исполнения:



Конструктивное исполнение:

- «1» - прибор имеет 2 пластиковых разъема РГ/РШ;
- «2» - прибор имеет 2 металлических разъема РС-7ТВ;
- «3» - прибор имеет 4 разъема типа banana 4мм.

В случае заказа прибора ИКС-5 без указания варианта исполнения, производитель оставляет за собой право поставить прибор в любой из трех имеющихся модификаций.

## 1.2. Технические характеристики

1.2.1. Диапазон измеряемого электрического сопротивления составляет: 0...10000 мкОм.

1.2.2. Пределы допускаемой основной относительной погрешности измерения:  $\pm(0,2+0,01(10000/R-1))\%$ , где R - измеренное значение сопротивления, мкОм.

1.2.3. Допускаемая дополнительная относительная погрешность измерения при изменении температуры окружающего воздуха от нормальных до предельных значений в рабочем диапазоне температур не должна превышать предела допускаемой основной погрешности на каждые 20 °С.

1.2.4. Допускаемая дополнительная относительная погрешность измерения при наличии внешнего магнитного поля частотой 50 Гц напряженностью до 400 А/м не должна превышать предела допускаемой основной погрешности.

1.2.5. Входное сопротивление прибора, не менее .....9 кОм

1.2.6. Длина длинных измерительных проводов ..... 12 м

1.2.7. Длина коротких измерительных проводов .....3 м

1.2.8. Сопротивление токовых измерительных проводов, не более .....0,3 Ом

1.2.9. Габаритные размеры прибора ..... 145×102×55 мм

1.2.10. Масса без измерительных проводов, не более .....0,9 кг

1.2.11. Время одного измерения, не более .....2 с

1.2.12. Время установления рабочего режима, не менее .....5 с

1.2.13. Интервал времени между измерениями, не менее .....5 с

1.2.14. Прибор ИКС-5 тепло-, холодо-, влагопрочный и обладает прочностью при транспортировании в соответствии с ГОСТ 22261-94 для средств измерений 4 группы.

1.2.15. Цена единицы наименьшего разряда кода при измеряемом электрическом сопротивлении менее 1000 мкОм ..... 0,1 мкОм

1.2.16. Цена единицы наименьшего разряда кода при измеряемом электрическом сопротивлении 1000 мкОм и более ..... 1 мкОм

1.2.17. Время заряда аккумуляторной батареи, не более ..... 15 часов

1.2.18. Средний срок службы прибора, не менее ..... 10 лет

1.2.19. Средняя наработка на отказ при вероятности безотказной работы 0,95, не менее .....3000 ч

Примечание: Характеристикой, по которой определяется отказ, является основная погрешность измерения электрического сопротивления (п. 1.2.2).

## 1.3. Состав прибора ИКС-5

1.3.1. Прибор представляет собой прямоугольную конструкцию, имеющую ремень для переноски и разъемы для подключения соединительных проводов и зарядного устройства. На лицевой поверхности имеется окно индикатора, выключатель питания и кнопка управления «Пуск». Комплектность прибора приведена в таблице 1.

Таблица 1. Комплектность прибора ИКС-5

№ п.	Наименование	Кол-во, шт.
1	Прибор ИКС-5	1
2	Щуп в виде зажима типа «крокодил»	2
3	Щуп штыревой	1
4	Длинный соединительный провод	2
5	Короткий соединительный провод	2
6	Зарядное устройство	1
7	Руководство по эксплуатации и паспорт	1

1.3.2. Прибор выполняет следующие функции:

- формирует стабильный измерительный ток;
- усиливает и преобразует в цифровой код сигнал, снимаемый с потенциальных зондов;
- индицирует измеренное значение сопротивления.

1.3.3. Аккумуляторная батарея обеспечивает электропитание прибора и установлена внутри корпуса прибора.

1.3.4. Зарядное устройство предназначено для заряда аккумуляторной батареи прибора. Выполнено в виде штепсельного разъема на 220 В, подключаемого к измерительному прибору соединительным шнуром. Имеется светодиодный индикатор процесса заряда аккумулятора на корпусе устройства.

## 1.4. Устройство и работа

### 1.4.1. Блок-схема прибора приведена на рис. 1.



Рис. 1. Блок-схема прибора ИКС-5

1.4.2. Отдельные функциональные блоки схемы выполняют следующие функции. 16-ти разрядный сигма-дельта АЦП усиливает напряжение на потенциальных зондах (ПЗ), преобразует сигнал в цифровой дополнительный код и передает его микроЭВМ по запросу для дальнейшей обработки. АЦП имеет встроенный цифровой фильтр, который подавляет влияние помех промышленных сетей частотой 50 Гц. Генератор стабильного постоянного тока предназначен для формирования тока силой приблизительно 2 А через токовые зонды (ТЗ) во время измерения. Однокристалльная микроЭВМ управляет прибором, обслуживая управляющую кнопку и АЦП, включает генератор стабильного тока и выводит показания на индикатор прибора. МикроЭВМ имеет энергонезависимую память данных, которая содержит калибровочные коэффициенты, вычисляемые при юстировке прибора на предприятии-изготовителе.

Источники опорного напряжения (ИОН) на ширине запрещенной зоны для АЦП и генератора стабильного тока обеспечивают напряжение 2,5 В.

Цепь формирования измерительного тока отделена от цепи измерения разности потенциала электрической развязкой на транзисторном оптроне. Весь прибор смонтирован в сварном корпусе из алюминиевого сплава. Внешний вид прибора представлен на рис. 2, а щупов – на рис. 3. Внешний вид разъемов для подключения соединительных проводов может отличаться в зависимости от исполнения.



Рис. 2. Внешний вид прибора ИКС-5 (исполнение ИКС-5-3)



Щупы в виде зажима типа «крокодил»

Щтыревой щуп

Рис. 3. Измерительные щупы

1.4.3. Прибор производит измерение сопротивления стандартным четырехточечным методом. Во время измерения через токовые зонды (ТЗ) по контролируемому участку цепи протекает стабильный ток, сила которого известна. С помощью потенциальных зондов (ПЗ) напряжение, создаваемое этим током на контролируемом участке цепи, поступает на вход прибора.

1.4.4. Алгоритм функционирования схемы прибора в момент проведения измерения следующий. Установив щупы на токоведущие части исследуемого объекта, оператор нажимает кнопку «Пуск». МикроЭВМ проводит измерение смещения нуля схемы, запуская АЦП. После получения от АЦП кода смещения нуля, микроЭВМ включает генератор стабильного постоянного тока и, выдержав десять миллисекунд, дает команду на запуск АЦП. По завершению работы АЦП, микроЭВМ получает код, пропорциональный входному сигналу, и выключает генератор тока. Имея код, пропорциональный сигналу на потенциальных зондах, и код смещения нуля измерительной схемы, микроЭВМ проводит коррекцию и выводит на индикатор результат измерения.

1.4.5. Схемотехническое построение прибора позволяет согласно методу образцовых мер исключить аддитивную составляющую систематической погрешности, проводя непосредственно перед каждым измерением замер смещения нуля схемы.

Нелинейность шкалы прибора в основном определена нелинейностью АЦП и составляет не более  $\pm 0,015\%$  от полной шкалы.

Перечисленные выше особенности математической обработки повышают точность измерения, упрощают использование прибора в условиях производства и снижают требования к квалификации обслуживающего персонала.

## 1.5 Маркировка

1.5.1. Маркировка прибора ИКС-5 соответствует требованиям ГОСТ 22261-94 и ГОСТ 26104-89.

1.5.2. На каждый прибор ИКС-5 нанесены:

- наименование прибора;
- порядковый номер по системе нумерации предприятия-изготовителя;
- год изготовления.

1.5.3. Маркировка должна быть выполнена любым способом, обеспечивающим ее четкость и сохранность в течение всего срока службы прибора ИКС-5.

## 1.6. Упаковка

Упаковка прибора ИКС-5, эксплуатационной и сопроводительной документации и применяемые при этом вспомогательные упаковочные средства соответствуют ГОСТ 9181-74.

## 2. Использование по назначению

### 2.1. Подготовка к работе и порядок работы

2.1.1. Прежде, чем приступить к работе с прибором, необходимо:

- тщательно изучить настоящий документ, ознакомиться со схемой и конструкцией прибора;
- произвести внешний осмотр прибора ИКС-5;
- подключить соответствующими разъемами измерительные провода необходимой длины к прибору и щупам.

### 2.2. Использование прибора ИКС-5

2.2.1. Измерения на приборе ИКС-5 проводят в следующей последовательности.

2.2.1.1. Включают выключатель питания "Вкл." на передней панели прибора. После включения начинается самокалибровка АЦП прибора. После окончания самокалибровки на индикаторе устанавливается число 00, что означает полную готовность прибора к измерению.

2.2.1.2. Устанавливают зажимы на токоведущие части исследуемого объекта – выключателя или разъединителя и слегка покачивают их для улучшения контактов между объектом и зондами. Для уменьшения влияния электромагнитных помех на точность измерений следует скрутить измерительные провода между собой. Особенно это важно при использовании длинных измерительных проводов.

2.2.1.3. Производят замер, нажав кнопку «Пуск». Прибор индицирует результат измерения. Если результат не превышает 11000 мкОм, он может быть показан на индикаторе прибора. В этом случае старший разряд индикатора представляет собой шестнадцатеричное число: соответственно  $A=10$ ,  $b=11$ . Если сопротивление объекта измерения существенно превышает 11000 мкОм, на индикаторе появится надпись «ПЕР».

2.2.1.4. Считать результат измерения с индикатора.

2.2.1.5. Следующий замер проводить не ранее, чем через четыре секунды после предыдущего. В течение этого времени кнопка «Пуск» блокируется. Окончание этого интервала индицируется кратковременным зажиганием десятичной точки после цифры старшего (самого левого) разряда индикатора.

2.2.1.6. С целью экономии питания прибора рекомендуется при перерывах между измерениями, превышающих 5 мин, выключать питание прибора.

2.2.2. Запрещается включать прибор и работать с ним, если на индикаторе появилась надпись «РАЗР», что свидетельствует о разряде АБ. В этом случае АБ следует зарядить.

2.2.3 Заряд АБ следует проводить при выключенном питании прибора. Для этого штепсель разъема зарядного устройства вставить в гнездо разъема зарядки, расположенного на правой боковой стенке корпуса прибора. Вилку, смонтированную в корпусе зарядного устройства, включить в розетку 220 В, 50 Гц. Время заряда АБ при полном ее разряде не должно превышать 15 часов.

2.2.4. Замена АБ при его выходе из строя в результате старения или по иным причинам производится следующим образом:

Вынимают прибор из корпуса. Для этого необходимо отвернуть по два винта на боковых плоскостях корпуса, крепящие ремень для переноски прибора и один винт на задней стенке корпуса прибора. После выема прибора из корпуса открывается доступ к АБ, установленной на каркасе прибора. Отвернув винты, снять скобу, удерживающую АБ, отсоединить клеммы и вынуть батарею. Сборку проводить в обратном порядке. Необходимо обратить внимание на правильную полярность подключения АБ.

### 2.3. Требования безопасности

При эксплуатации и техническом обслуживании прибора ИКС-5 соблюдаются требования электробезопасности по ГОСТ 12.3.019-80 и руководствуются «Правилами техники безопасности при эксплуатации электроустановок потребителей», утвержденными Госэнергонадзором в 1997 г.

### 2.4. Возможные неисправности и методы их устранения

Виды некоторых возможных неисправностей и методы их устранения приведены в таблице 2:

Таблица 2. Возможные неисправности

Неисправность	Возможная причина	Методы устранения
1. При включении питания или в процессе работы индицируется надпись «РАЗР», или ЖКИ совершенно не светится	Разряжена или вышла из строя АБ. Возможно окисление контактов разъемов АБ	Зарядить АБ. Проверить состояние контактов разъемов АБ. При выходе из строя АБ заменить ее
2. При измерении сопротивления заведомо меньше предела измерения (10 МОм) индицируется надпись «ПЕР»	Разрыв в цепи потенциальных зондов	Попробовать поменять провода и щупы. Если при каких-то проводах или щупах показания правдоподобны, проверить и восстановить контакты в дефектных проводах и щупах
3. При измерении сопротивления заведомо больше нуля индицируются показания близкие к нулю	Разрыв в цепи токовых зондов	Попробовать поменять провода и щупы. Если при каких-то проводах или щупах показания правдоподобны, проверить и восстановить контакты в дефектных проводах и щупах

## 3. Техническое обслуживание

### 3.1. Общие указания

Профилактические работы проводятся с целью обеспечения нормальной работы прибора ИКС-5 в течение срока его эксплуатации. Частота осмотра определяется окружающей средой, в которой находится прибор, и интенсивностью его эксплуатации.

Все регламентные работы, связанные со вскрытием прибора, совмещаются с выполнением любых ремонтных работ или очередной поверкой прибора.

Рекомендуемые виды и сроки проведения профилактических работ:

- визуальный осмотр и внешняя очистка – ежемесячно;
- внутренний осмотр, проверка технического состояния механических узлов прибора – ежеквартально;
- полная проверка технического состояния прибора – ежегодно.

Для внутреннего осмотра необходимо отвернуть по два винта на боковых плоскостях корпуса, крепящие ремень для переноски прибора, один винт на задней стенке корпуса прибора и вынуть прибор из корпуса. Следует убедиться в надежности внутренних механических соединений и при необходимости их подтянуть. Сборка прибора производится в обратном порядке.

## 4. Поверка прибора ИКС-5

### 4.1. Общие сведения

Операции поверки прибора ИКС-5 выполняют в нормальных условиях эксплуатации согласно документу МП 20174-11 «Малогобаритный переносной микроомметр ИКС-5. Методика поверки», утвержденному ФГУ «Челябинский ЦСМ (далее МП). Периодическую поверку микроомметров проводят один раз в два года.

### 4.2. Операции поверки

При проведении поверки приборов ИКС-5 выполняют операции, указанные в таблице 3.

Таблица 3. Операции поверки

Наименование операции	Номер пункта НД по поверке	Проведение операции при	
		первичной поверке	периодической поверке
Внешний осмотр	7.1	да	да
Опробование	7.2	да	да
Определение основной погрешности	7.3	да	да

### 4.3. Средства поверки

При проведении поверки применяют средства, указанные в таблице 4.

Допускается применение других средств поверки с аналогичными или лучшими метрологическими характеристиками.

**Таблица 4. Основной перечень эталонов и принадлежностей**

№ п/п	Наименование	Обозначение	Основные технические (в том числе метрологические) характеристики
1	Катушка сопротивления	P323	100 мкОм (КТ 0,05)
2	Катушка сопротивления	P310	1000 мкОм (КТ 0,01)
3	Катушка сопротивления	P310	10 000 мкОм (КТ 0,01)
4	Шунт	75ШС-3000А-0,5	25 мкОм (КТ 0,5)
5	Контактное приспособление		

#### 4.4. Условия проведения поверки

4.4.1. При проведении поверки соблюдают нормальные условия, при которых нормирована основная относительная погрешность поверяемого прибора ИКС-5:

- температура окружающей среды .....  $20 \pm 5^\circ\text{C}$ ;
- относительная влажность воздуха не более ..... 30...80%;
- атмосферное давление ..... 84...106 кПа.

4.4.2. Аккумуляторная батарея прибора ИКС-5 перед поверкой должна быть полностью заряжена.

4.4.3. Приборы ИКС-5 перед поверкой должны находиться в климатических условиях, указанных в п. 4.4.1, не менее 4 ч.

4.4.4. Перед опробованием прибор ИКС-5 должен находиться во включенном состоянии в течение не менее 5 с.

#### 4.5. Проведение поверки

##### 4.5.1. Внешний осмотр

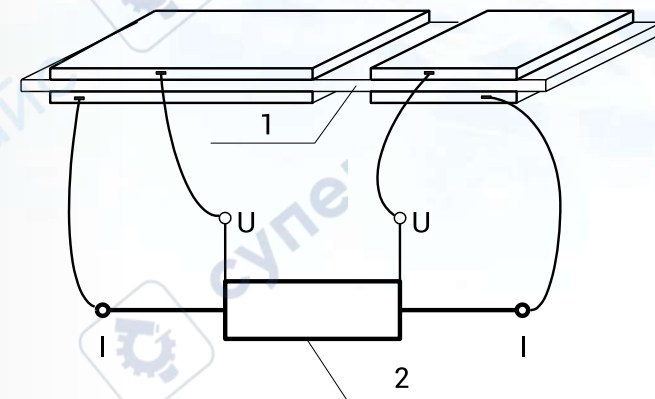
Представленный на поверку прибор ИКС-5 должен быть полностью укомплектован (за исключением ЗИП). Прибор ИКС-5 не должен иметь ни одной из перечисленных ниже неисправностей:

- неудовлетворительное крепление разъемов, штепселей, гнезд для подключения внешних цепей к микроомметру;
- повреждение изоляции внешних токоведущих частей прибора;
- грубые механические повреждения наружных частей прибора, отсутствие органов управления.

##### 4.5.2. Опробование

4.5.2.1. При опробовании прибора ИКС-5 проверяют исправность прибора, соединительных проводов, токовых и потенциальных зондов щупов прибора, контактного приспособления.

4.5.2.2. Прибор включают и подготавливают к работе в соответствии с указаниями технической документации на него (РЭ, п. 2.2.1). Ко входу (контактному приспособлению (см. рис. 4)) прибора ИКС-5 подключают поочередно резисторы с сопротивлениями, близкими к верхнему пределу измерения, производят их прямое измерение (нажатием кнопки «Пуск») и проверяют возможность работы во всем диапазоне.



**Рис. 4**

1 – контактное приспособление – пластина из изоляционного материала с укрепленными на её поверхности металлическими, изолированными друг от друга, контактными пластинами, с гибкими токовыводами для подключения к измерительным резисторам. Длина токовыводов не более 200 мм, сечение – не менее 0,5 мм<sup>2</sup>.

2 – катушка сопротивления с потенциальными (U) и токовыми (I) зажимами.

##### 4.5.3. Определение основной относительной погрешности

4.5.3.1. Основную погрешность определяют методом прямого измерения сопротивления образцовых катушек или шунтов поверяемым прибором ИКС-5 при нормальных условиях применения.

4.5.3.2. Катушку сопротивления или шунт подключают через контактное приспособление ко входным зажимам типа «крокодил» прибора и производят десять измерений катушки или шунта.



Вычисляют:

- среднее значение результатов измерений сопротивления для каждой j-ой катушки или шунта:

$$R_j = \frac{1}{10} \sum_{i=1}^{10} R_{ij};$$

- отклонение сопротивления от значения, указанного в паспорте на катушку или шунт  $R_{аттj}$ :

$$\Delta_{cj} = |R_j - R_{аттj}|,$$

и в относительной форме:

$$\Delta_{cj} = (\Delta_{cj}/R_j) \cdot 100\%,$$

которое принимают за систематическую составляющую погрешности измерений поверяемого микроомметра;

- среднее квадратическое отклонение (СКО) результатов измерения для j-ой катушки или шунта:

$$S_j = \sqrt{\frac{1}{9} \sum_{i=1}^{10} (R_{ij} - R_{аттj})^2} \quad (1)$$

и в относительной форме:

$$S_{rj} = (S_j/R_j) \cdot 100\%,$$

которое принимают за случайную составляющую погрешности измерений поверяемого микроомметра.

4.5.3.3. В случае, если  $\Delta_{cj}/S_j < 0,8$ , то систематической составляющей погрешности пренебрегают и за значение основной погрешности принимают:

$$\Delta_j = \Delta_{js},$$

где  $\Delta_{js} = t(0,95, 9) S_j = 2,262 \cdot S_j$ .

Здесь  $t(P, n)$  – коэффициент Стьюдента.

4.5.3.4. Если отношение  $\Delta_{cj}/S_j > 8$ , то случайной погрешностью по сравнению с систематической пренебрегают и принимают:

$$\Delta_j = \Delta_{cj}.$$

4.5.3.5. В случае, если неравенства 4.5.3.3 и 4.5.3.4 не выполняются, то значение погрешности поверяемого микроомметра вычисляют по формуле:

$$\Delta_j = K_j \cdot S_{\Sigma j},$$

где  $K_j$  – коэффициент, зависящий от соотношения случайной и систематической составляющих погрешности;  $S_{\Sigma j}$  – оценка СКО суммы случайных и систематических составляющих погрешности.

Оценку находят по формуле:

$$S_{\Sigma j} = \sqrt{S_{cj}^2 + S_j^2 + S_{окj}^2},$$

где  $S_j$  – оценка СКО, вычисляемая по формуле (1);

$S_{cj}$  – оценка СКО систематической составляющей погрешности, вычисляется по формуле:

$$S_{cj} = \sqrt{\frac{1}{3} \cdot \Delta_{cj}^2};$$

$S_{окj}$  – оценка СКО погрешности аттестации образцовой катушки или шунта, вычисляется по формуле:

$$S_{окj} = \sqrt{\frac{1}{3} \cdot \Delta_{окj}^2}.$$

Значения  $K_j$  находят по формуле:

$$K_j = \frac{\Delta_{js} + \Delta_{cj}}{S_j + S_{cj}}.$$

4.5.3.6. Основную относительную погрешность измерений в j-ой точке диапазона находят по формуле:

$$\delta_j = (\Delta_j/R_j) \cdot 100\%.$$

4.5.3.7. Основная относительная погрешность микроомметра ( $\delta_j$ ) не должна превышать значения, равного:

$$\delta_j = \pm [0,2 + 0,01 \cdot (10000/R_j - 1)]\%,$$

где  $R_j$  – измеренное по п. 4.5.3.2 значение сопротивления, мкОм.

4.5.3.8. Прибор ИКС-5 считают выдержавшим поверку, если основная погрешность измерений не превышает значения, указанного в п. 4.5.3.7.

Если основная погрешность измерений превышает значение по п. 4.5.3.7, проводят проверку всех блоков прибора и повторяют операции п. 4.5.3.

В случае повторного превышения основной погрешности, микроомметр считается непригодным к применению.

## 4.6. Оформление результатов поверки

4.6.1. Результаты поверки заносят в протокол поверки. Протокол поверки хранят до следующей поверки.

4.6.2. Положительные результаты поверки оформляют свидетельством о поверке в соответствии с ПР 50.2.006-94, на прибор ИКС-5 наносят поверительное клеймо и производят в паспорте запись о годности к применению.

4.6.3. В случае отрицательных результатов поверки прибор ИКС-5 признают непригодным к применению, свидетельство о предыдущей поверке аннулируют, старое поверительное клеймо гасят специальным знаком и выдают извещение о непригодности с указанием причин в соответствии с ПР 50.2.006-94 или делают соответствующую запись в эксплуатационной документации.

## 5. Текущий ремонт

Текущий ремонт осуществляет предприятие-изготовитель.

## 6. Транспортирование и хранение

6.1. Прибор ИКС-5 допускает кратковременное хранение сроком до 6 месяцев в упаковке предприятия-изготовителя при температуре окружающего воздуха от 5 до 40°C и относительной влажности до 80% при температуре 25°C. В помещениях для хранения не должно быть пыли, агрессивных газов и других вредных примесей, вызывающих коррозию.

При длительном хранении прибора ИКС-5 рекомендуется оставлять аккумуляторы в заряженном состоянии вне корпуса прибора. Запрещается хранить прибор во включенном состоянии.

6.2. Способы транспортирования прибора ИКС-5 должны соответствовать ГОСТ 22261-94.

Условия транспортирования прибора ИКС-5 в части воздействия механических и климатических факторов не должны превышать следующих значений:

- ударные нагрузки:
  - максимальное ускорение 30 м/с<sup>2</sup>;
  - число ударов в минуту от 80 до 120;
  - продолжительность воздействия 1 ч.
- повышенная температура 55 °С;
- пониженная температура минус 25 °С;
- относительная влажность 95% при 30 °С;
- атмосферное давление 70...106,7 кПа.

6.3. Климатические воздействия на прибор ИКС-5 при предельных условиях транспортирования должны соответствовать условиям хранения 3 или 5 ГОСТ 15150-69.

## 7. Утилизация

Мероприятия по подготовке и отправке прибора ИКС-5 на утилизацию проводятся согласно требованиям и инструкциям предприятия-потребителя. Утилизация аккумуляторов производится согласно требованиям и инструкциям предприятия-изготовителя аккумуляторов.