

ИЗМЕРИТЕЛЬ ВЛАЖНОСТИ И ТЕМПЕРАТУРЫ

ИВТМ-7

**Исполнения ИВТМ-7 М 2(-Д)-В,
ИВТМ-7 М 3(-Д)-В, ИВТМ-7 М 4(-Д)-1,
ИВТМ-7 М 6(-Д)-1, ИВТМ-7 М 7(-Д)-1
РУКОВОДСТВО ПО ЭКСПЛУАТАЦИИ
И ПАСПОРТ**

ТФАП.413614.009 РЭ



СОДЕРЖАНИЕ

ВВЕДЕНИЕ.....	3
1 НАЗНАЧЕНИЕ ИЗДЕЛИЯ	4
2 ТЕХНИЧЕСКИЕ ХАРАКТЕРИСТИКИ ИЗДЕЛИЯ И УСЛОВИЯ ЭКСПЛУАТАЦИИ	4
3 УСТРОЙСТВО И ПРИНЦИП РАБОТЫ	6
4 ПОДГОТОВКА ПРИБОРА К ИСПОЛЬЗОВАНИЮ	17
5 РЕЖИМЫ РАБОТЫ И НАСТРОЙКИ ПРИБОРА	18
6 ВОЗМОЖНЫЕ НЕИСПРАВНОСТИ И СПОСОБЫ ИХ УСТРАНЕНИЯ	34
7 МАРКИРОВАНИЕ, ПЛОМБИРОВАНИЕ, УПАКОВКА.....	35
8 ХРАНЕНИЕ И ТРАНСПОРТИРОВАНИЕ	35
9 КОМПЛЕКТНОСТЬ	36
10 СВИДЕТЕЛЬСТВО О ПРИЕМКЕ	37
11 ГАРАНТИИ ИЗГОТОВИТЕЛЯ.....	38
12 ДАННЫЕ О ПОВЕРКЕ ПРИБОРА	39
13 ДАННЫЕ О РЕМОНТЕ ПРИБОРА	40
ПРИЛОЖЕНИЕ А	41
Свидетельство об утверждении типа средств измерений.....	41
ПРИЛОЖЕНИЕ Б	42
Методика поверки измерителей влажности и температуры ИВТМ-7.....	42
ПРИЛОЖЕНИЕ В	50
Реализация протокола Modbus RTU	50

ВВЕДЕНИЕ

Настоящее руководство по эксплуатации и паспорт являются документом, удостоверяющим основные параметры и технические характеристики измерителя влажности и температуры ИВТМ-7 М (ИВТМ-7 М 2(-Д)-В, ИВТМ-7 М 3(-Д)-В, ИВТМ-7 М 4(-Д)-1, ИВТМ-7 М 6(-Д)-1, ИВТМ-7 М 7(-Д)-1).

Настоящее руководство по эксплуатации и паспорт позволяют ознакомиться с устройством и принципом работы измерителя влажности и температуры и устанавливают правила его эксплуатации, соблюдение которых обеспечивает поддержание его в постоянной готовности к работе.

Измерители выпускаются согласно ТУ 4311-001-70203816-17, имеют свидетельство об утверждении типа средств измерений RU.C.32.001.A № 70109/1 и зарегистрированы в Государственном реестре средств измерений под № 71394-18.

В конструкцию, внешний вид, электрические схемы и программное обеспечение прибора могут быть внесены изменения, не ухудшающие его метрологические и технические характеристики, без предварительного уведомления.

Права на топологию всех печатных плат, схемные решения, программное обеспечение и конструктивное исполнение принадлежат изготовителю – АО «ЭКСИС». Копирование и использование – только с разрешения изготовителя.

В случае передачи прибора на другое предприятие или в другое подразделение для эксплуатации или ремонта, настоящее руководство по эксплуатации и паспорт подлежат передаче вместе с прибором.

Название исполнения	Краткое описание
ИВТМ-7 М 2(-Д)-В	Измеритель влажности и температуры, одновременная индикация измеряемых значений, USB -интерфейс связи, встроенная память регистрации измерений, степень пылевлагозащиты IP65
ИВТМ-7 М 3(-Д)-В	Измеритель влажности и температуры, одновременная индикация измеряемых значений, RS-485 интерфейс связи, встроенная память регистрации измерений, степень пылевлагозащиты IP65
ИВТМ-7 М 4(-Д)-1	Измеритель влажности и температуры, одновременная индикация измеряемых значений, USB -интерфейс связи, передача данных по радиоканалу , встроенная память регистрации измерений
ИВТМ-7 М 6(-Д)-1	Измеритель влажности и температуры, одновременная индикация измеряемых значений, интерфейс связи USB , внешняя память регистрации измерений на SD-карте
ИВТМ-7 М 7(-Д)-1	Измеритель влажности и температуры, одновременная индикация измеряемых значений, интерфейсы связи USB , Bluetooth , встроенная память регистрации измерений

1 НАЗНАЧЕНИЕ ИЗДЕЛИЯ

- 1.1** Измеритель влажности и температуры ИВТМ-7 М (далее прибор) предназначен для непрерывного (круглосуточного) измерения и регистрации относительной влажности, атмосферного давления и температуры воздуха и/или других неагрессивных газов.
- 1.2** Прибор может применяться в различных технологических процессах в промышленности, энергетике, сельском хозяйстве, гидрометеорологии и других отраслях хозяйства.

2 ТЕХНИЧЕСКИЕ ХАРАКТЕРИСТИКИ ИЗДЕЛИЯ И УСЛОВИЯ ЭКСПЛУАТАЦИИ

- 2.1** Основные технические характеристики прибора приведены в таблице 2.1.

Таблица 2.1 Технические характеристики

Наименование параметра, единицы измерения	Значение
Диапазон измерения относительной влажности, %	от 0 до 99
Основная погрешность измерения относительной влажности, %, не более	$\pm 2,0$
Дополнительная погрешность измерения влажности от температуры окружающего воздуха в диапазоне рабочих температур, %/ $^{\circ}\text{C}$, не более	0,2
Диапазон измеряемых температур, $^{\circ}\text{C}$	от -45 до +60 ⁽⁴⁾ от -20 до +50 ⁽⁵⁾
Абсолютная погрешность измерения температуры, $^{\circ}\text{C}$, не более	$\pm 0,5$ от -45 до -20 $^{\circ}\text{C}$ включ. $\pm 0,2$ св. -20 до +60 $^{\circ}\text{C}$
Диапазон измерения давления, гПа (мм рт. ст.)	от 840 до 1060 ⁽¹⁾ (от 630 до 795)
Погрешность измерения давления, гПа (мм рт. ст.)	± 3 ($\pm 2,5$)
Количество точек автоматической статистики на внешней micro-SD карте	от 2097152 ⁽²⁾
Напряжение питания прибора, В	от 3,7 до 4,2 от аккумулятора Li-Ion
Интерфейс связи с компьютером (в зависимости от исполнения)	RS-485, USB, Bluetooth, радиоканал
Мощность, потребляемая прибором, Вт, не более	0,015 ⁽³⁾
Масса блока измерения, кг, не более	0,3
Габаритные размеры блока измерения, мм, не более	140×62×31 ⁽⁴⁾ 120×85×35 ⁽⁵⁾
Масса измерительного преобразователя, кг, не более	0,1
Габаритные размеры измерительного преобразователя, мм	70×15×15
Средний срок службы прибора, лет, не менее	5

ПРИМЕЧАНИЕ:

⁽¹⁾ – для исполнений каналом измерения атмосферного давления (-Д)

⁽²⁾ – для исполнений ИВТМ-7 М 6(-Д)-1 при использовании SD-карты от 1 ГБ

⁽³⁾ - потребляемая мощность может быть выше на момент считывания SD-карты, передачи данных по радиоканалу, или при подключении к USB интерфейсу

⁽⁴⁾ – для всех исполнений кроме ИВТМ-7 М 2(-Д)-В, ИВТМ-7 М 3(-Д)-В

⁽⁵⁾ – для исполнений ИВТМ-7 М 2(-Д)-В, ИВТМ-7 М 3(-Д)-В

2.2 Условия эксплуатации приведены в таблице 2.2

Таблица 2.2 Условия эксплуатации

Наименование параметра, единицы измерения	Значение
Рабочие условия блока измерения - температура воздуха, °С - относительная влажность, % (без конденсации влаги) - атмосферное давление, гПа	от минус 20 до плюс 50 от 2 до 95 от 840 до 1060
ПРИМЕЧАНИЯ: 1. Содержание механических и агрессивных примесей в окружающей и контролируемой среде (хлора, серы, аммиака, фосфора, мышьяка, сурьмы и их соединений), отравляющих элементы датчика, не должно превышать санитарные нормы согласно ГОСТ 12.1.005-88 и уровня ПДК. 2. При измерениях головка измерительного зонда (пористый колпачок) может находиться в условиях относительной влажности от 0 до 99 %. Не рекомендуется длительное использование измерительного преобразователя в условиях повышенной влажности (выше 95 %) во избежание конденсации паров воды и выхода из строя его элементов.	

3 УСТРОЙСТВО И ПРИНЦИП РАБОТЫ

3.1 Устройство прибора

Прибор состоит из блока измерения и измерительного преобразователя, соединяемого с блоком измерения удлинительным кабелем длиной до 10 метров или устанавливаемого непосредственно на блок измерения.

3.2 Блок измерения

3.2.1 Конструкция блока

Исполнения ИВТМ-7 М 2(3)(-Д)-В изготавливаются в металлическом корпусе. На передней панели измерителя располагаются: жидкокристаллический индикатор (ЖКИ) и три кнопки управления. На нижней панели расположен разъем интерфейса USB (исполнения ИВТМ-7 М 2(-Д)-В) или разъемы интерфейса RS-485 (исполнения ИВТМ-7 М 3(-Д)-В) и влагозащищенный колпак датчиков температуры и влажности. Внешний вид измерительного блока приведен на рисунках 3.1 и 3.2.

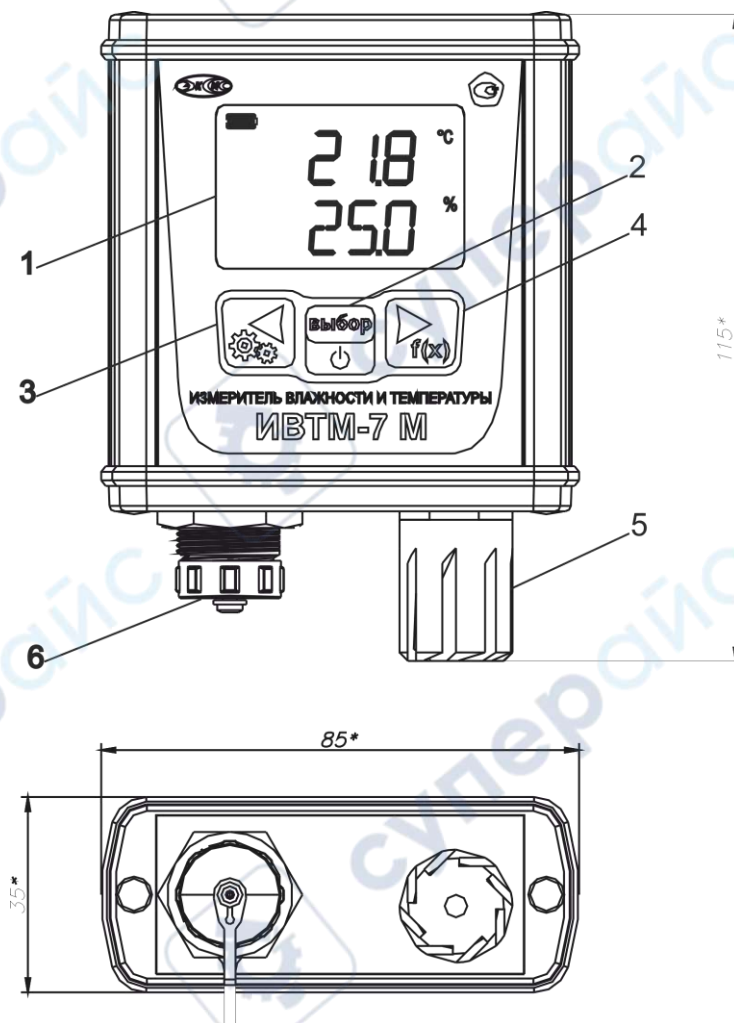


Рисунок 3.1 Внешний вид измерительного блока ИВТМ-7 М 2(-Д)-В

- 1 - ЖКИ индикатор
- 2, 3, 4 - Кнопки
- 5 - Влагозащищенный колпак датчиков
- 6 - Разъем для подключения к компьютеру mini USB

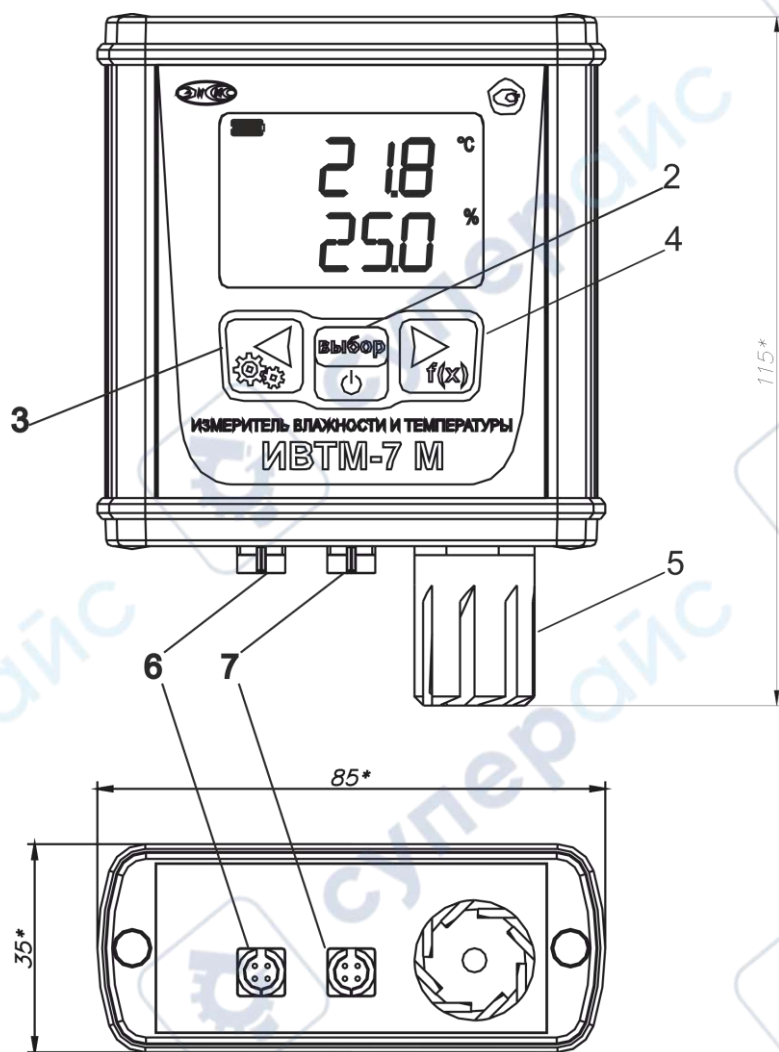


Рисунок 3.2 Внешний вид измерительного блока ИВТМ-7 М 3(-Д)-В

1 - ЖКИ индикатор

2, 3, 4 - Кнопки   

5 - Влагозащищенный колпак датчиков

6, 7 - Разъемы интерфейса RS-485.

Блоки измерения ИВТМ-7 М-4(-Д)-1, ИВТМ-7 М-6(-Д)-1, ИВТМ-7 М-7(-Д)-1 изготавливается в пластмассовом корпусе. На передней панели измерительного блока располагаются: жидкокристаллический индикатор (ЖКИ) и три кнопки управления. На верхней панели расположен разъем для подключения измерительного преобразователя температуры и влажности, разъем для подключения радиоантенны (для ИВТМ-7 М-4(-Д)-1), разъем подключения внешней карты памяти (для ИВТМ-7 М-6(-Д)-1). На боковой панели расположен разъем интерфейса USB. На задней панели располагается отсек для сменных элементов питания. Внешний вид измерительных блоков приведен на рисунках 3.3...3.5.

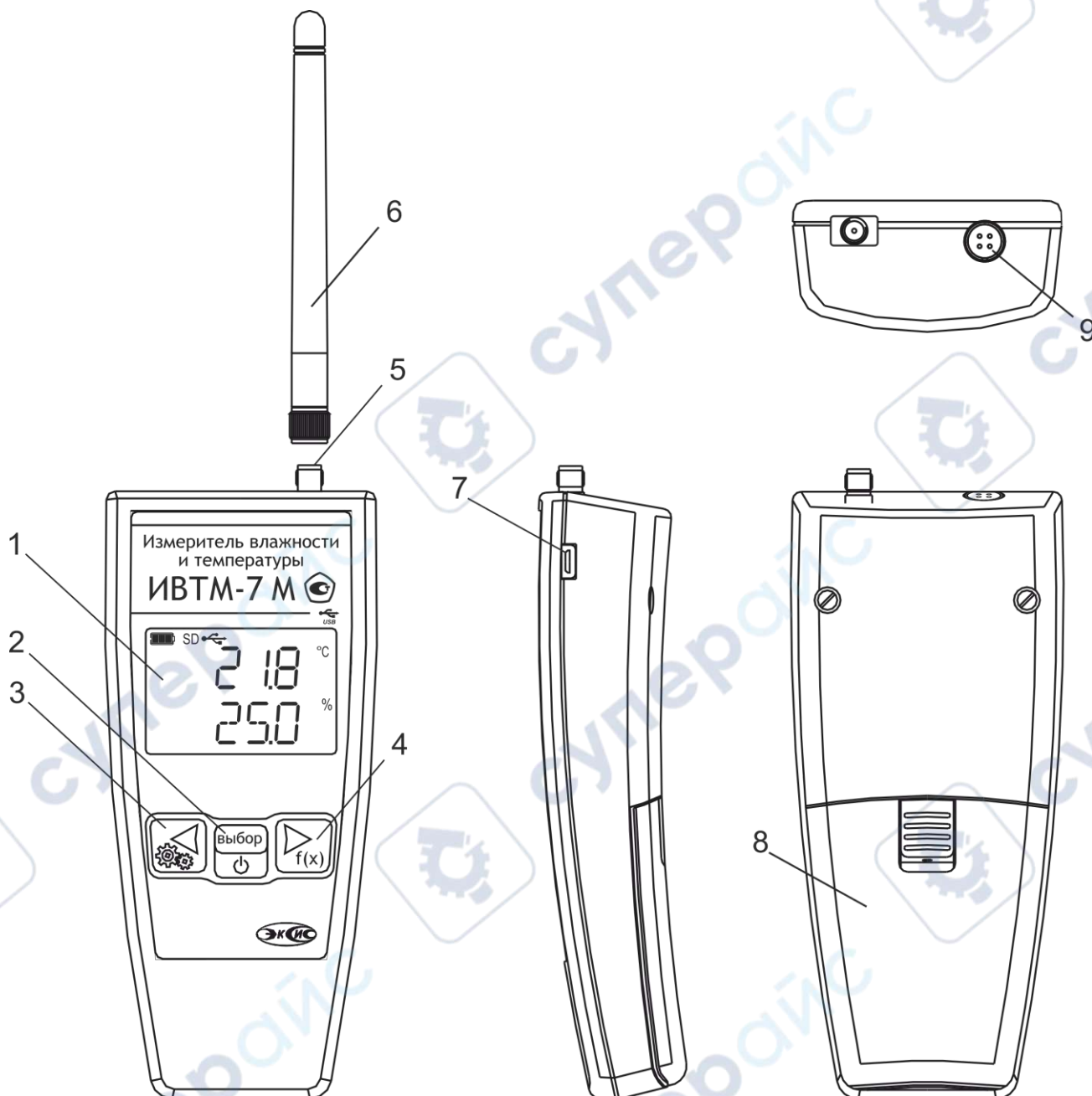


Рисунок 3.3 Внешний вид измерительного блока ИВТМ-7 М 4(-Д)-1

1 - ЖКИ индикатор

2, 3, 4 - Кнопки 

5 - Разъем для подключения радиоантенны

6 - Радиоантенна

7 - Разъем для подключения к компьютеру mini USB

8 - Крышка батарейного отсека

9 - Разъем для подключения первичного преобразователя

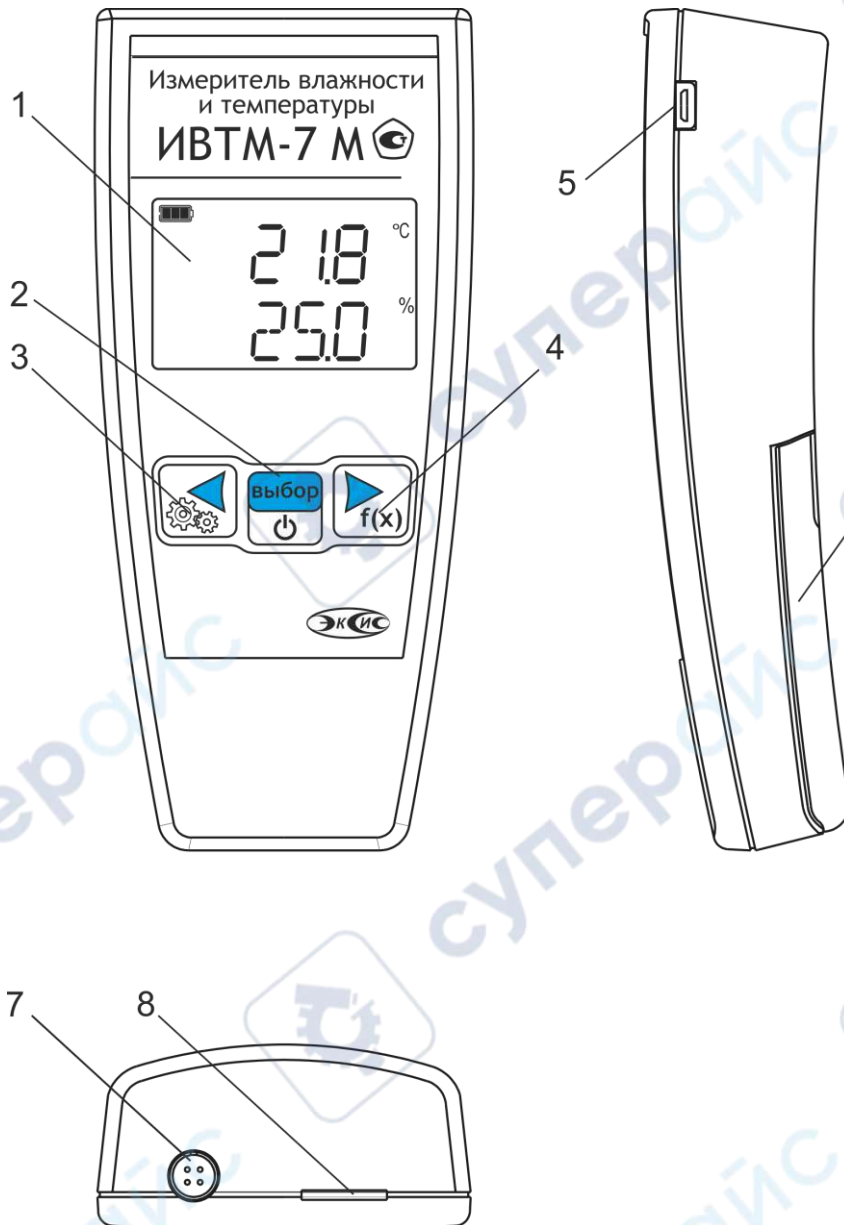


Рисунок 3.4 Внешний вид измерительного блока ИВТМ-7 М 6(-Д)-1

1 - ЖКИ индикатор

2, 3, 4 - Кнопки 

5 - Разъем для подключения к компьютеру mini USB

6 - Крышка батарейного отсека

7 - Разъем подключения преобразователя

8 - Разъем подключения внешней SD карты памяти

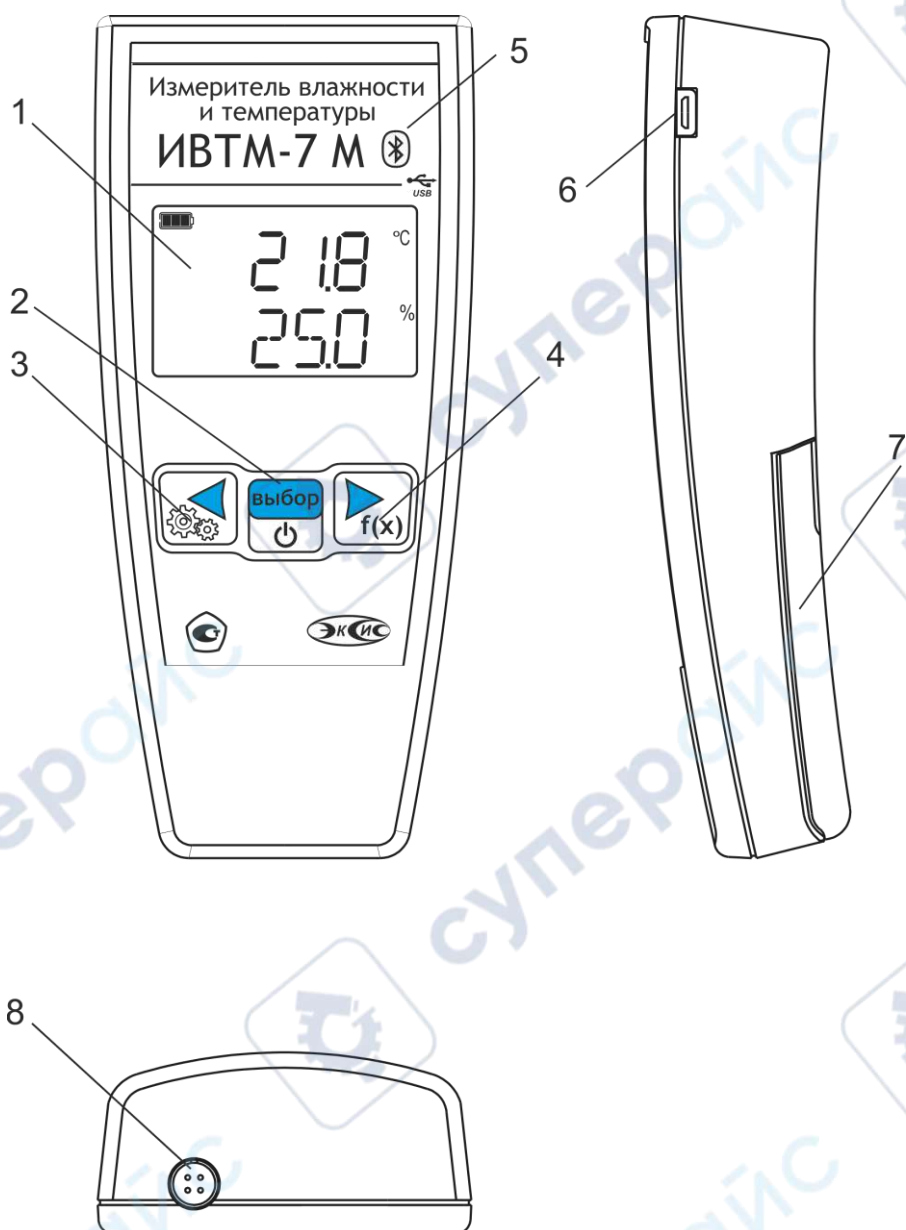


Рисунок 3.5 Внешний вид измерительного блока ИВТМ-7 М 7(-Д)-1

1 - ЖКИ индикатор

2, 3, 4 - Кнопки 

5 - Светодиод Bluetooth

6 - Разъем mini USB

7 - Крышка батарейного отсека

8 - Разъем для подключения преобразователя влажности

Измерители поставляется со специальным держателем (опционально), который позволяет размещать его в вертикальном положении (на стене), установочные размеры и внешний вид см. на рисунках 3.6-3.7.

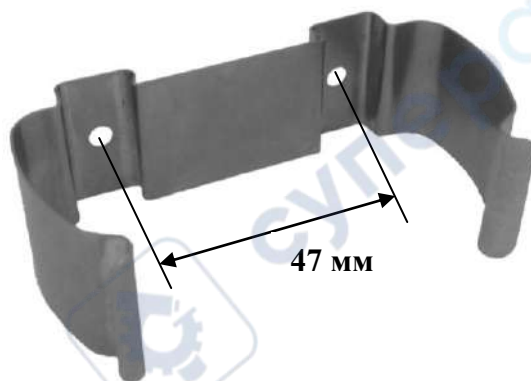


Рисунок 3.6 Внешний вид настенного держателя для ИВТМ-7 М 2(3)(-Д)-В

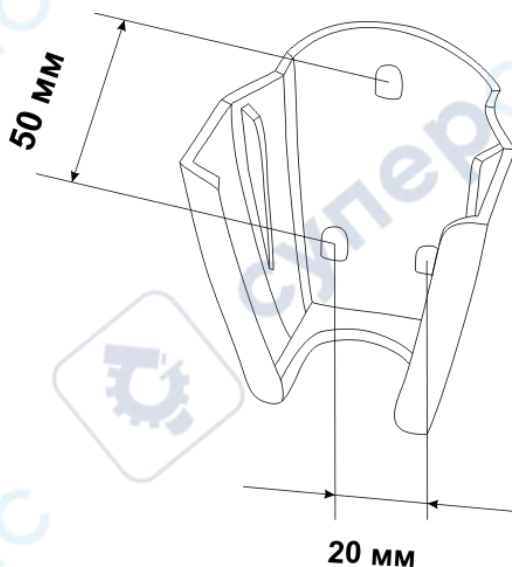


Рисунок 3.7 Внешний вид настенного держателя для
ИВТМ-7 М-4(-Д)-1, ИВТМ-7 М-6(-Д)-1, ИВТМ-7 М-7(-Д)-1

3.2.2 Принцип работы

3.2.2.1 Индикация измерений

Измерительный блок считывает информацию из измерительного преобразователя – температуру и влажность анализируемой среды - и отображает их на ЖК-индикаторе. Сигнал от измерительного преобразователя представляет собой напряжение, которое измеряется и пересчитывается блоком по калибровочным функциям в значения влажности и температуры. Интервал опроса преобразователя составляет около одной секунды. Внутри измерительного блока (исполнения с каналом измерения атмосферного давления) установлен тензометрический датчик давления, который позволяет измерять давление непосредственно прибором без участия измерительного преобразователя. Измерительный блок отображает информацию в следующих единицах: температуру - в °С, влажность - в % **относительной влажности**, а

также пересчитывает в г/м^3 , °Ст.р., ppm, °C влажного термометра (на индикаторе $^{\circ}\text{C}$).
Единицы измерения давления - гПа или мм рт.ст.

3.2.2.2 Регистрация измерений

Данные, полученные от измерительного преобразователя влажности и температуры и встроенного датчика давления, записываются в энергонезависимую внутреннюю и/или внешнюю память с определенным периодом.

При подключении к ПК по интерфейсу USB (при наличии): прибор опознается как USB-флеш-накопитель. Накопленные данные находятся в файлах с расширением xls и могут быть обработаны в программе Microsoft Excel или Eksis Visual Lab. Данные с SD-карты (для ИВТМ-7 М 6 (-Д)-1) могут быть считаны из измерителя по USB интерфейсу или с помощью «кардридера», установленного в компьютере. Самые актуальные данные хранятся в файле с именем соответствующем технологическому номеру прибора (например, 10000000.xls). Архивные данные хранятся в файлах с именем из номера и даты закрытия файла (например, 10000000 25-09-2019 14-04-34.xls). Данные переносятся в архивный файл при установке SD-карты в прибор. При отсутствии карты прибор способен накапливать данные во внутреннюю память. При установке карты эти данные будут перенесены в текущий файл xls.

Пример накопленных данных, открытых в программе Microsoft Excel, приведен на рисунке 3.8.

Time	Temp	Humidy	Pressure		
25.09.2019 11:48	20,9	50	747		
				Battery:100	Error:0x10000
25.09.2019 11:49	20,9	50	747		
25.09.2019 11:50	20,9	50	747		
25.09.2019 11:51	21	50	748		
25.09.2019 11:52	20,9	50	748		
25.09.2019 11:53	20,9	50	748		
25.09.2019 11:54	20,9	50	747		
25.09.2019 11:55	20,9	50	747		
25.09.2019 11:56	20,9	50	747		
25.09.2019 11:57	20,9	50	747		
25.09.2019 11:58	20,9	50	748		
25.09.2019 11:59	21	50	748		
25.09.2019 12:00	21	50	748		
25.09.2019 12:01	21	50	748		
25.09.2019 12:02	21,1	50	747		
25.09.2019 12:03	21,1	50	748		
25.09.2019 12:04	21,1	50	748		
25.09.2019 12:05	21,1	50	748		
25.09.2019 12:06	21,1	50	748		
25.09.2019 12:07	21,1	50	748		
25.09.2019 12:08	21,1	50	748		
25.09.2019 12:09	21,1	50	748		
25.09.2019 12:10	21	50	748		

Рисунок 3.8 Накопленные данные

Настройка периода записи осуществляется в режиме **НАСТРОЙКА** (п.5.5.3) или с помощью программного обеспечения.

3.2.2.3 Интерфейсы связи

По интерфейсу связи из прибора могут быть считаны текущие значения измерения влажности, давления и температуры, накопленные данные измерений, изменены настройки прибора. Измерительный блок может работать с компьютером или иными контроллерами по интерфейсам RS-485, USB, Bluetooth и радио (в зависимости от исполнения).

Связь по **USB** (для всех исполнений):

- По интерфейсу **USB** осуществляется зарядка приборов.
- **Связь с ПК:** При подключении к компьютеру приборы опознаются как составное HID/MSD -устройство (установка дополнительных драйверов не требуется). При подключении к ПК прибор эмулирует USB-флеш-накопитель, см.3.2.2.2. Так же данные с приборов могут быть считаны программным обеспечением **Eksis Visual Lab** (поставляется опционально), которое обеспечивает сбор, обработку, хранение, обмен и отображение данных измерений приборов, а также обеспечивает их элементарную настройку, подробнее:



Рисунок 3.9 Ссылка на презентацию ПО Eksis Visual Lab

- **Связь с Android-устройствами** (для ИВТМ-7 М 2(-Д)-В):
Связь с android-устройствами осуществляется по интерфейсу USB с помощью **USB –OTG кабеля** (поставляется опционально) и бесплатного программного обеспечения **Eksis Android Lab**.
Основные возможности программы:
 - загрузка накопленной прибором статистики по USB или Bluetooth и её хранение для дальнейшего анализа или экспорта;
 - табличное, графическое и текстовое представление статистики (с возможностью установки пороговых значений);
 - отправка сохранённых файлов статистики по электронной почте;
 - печать статистики на термопринтерах по интерфейсам USB или Bluetooth;
 - базовая настройка прибора;
 - просмотр информации о состоянии прибора.Название: **Eksis Android Lab**, ссылка для скачивания в «Play Market»:



Рисунок 3.10 Ссылка для скачивания в Google Play ПО Eksis Android Lab
Связь по **RS-485**:

- **ИВТМ-7 М 3(-Д)-В** - Скорость обмена по интерфейсу **RS-485** настраивается пользователем в пределах от 4800 до 115200 бит/с. Прибор поддерживает работу по протоколу **Modbus RTU**, карта регистров приведена в ПРИЛОЖЕНИИ Г.

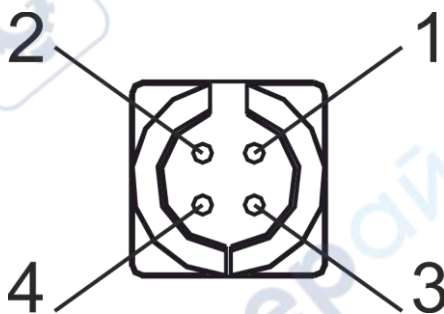


Рисунок 3.11 Разъем интерфейса RS-485

- 1 – сигнал “А” линии RS-485
- 2 – сигнал “В” линии RS-485
- 3 – общий провод «GND»
- 4 – питание +12 В

Связь по **Bluetooth**:

- **ИВТМ-7 М 7(-Д)-1** – связываются по Bluetooth с компьютером на базе ОС Windows (программное обеспечение Eksis Visual Lab, поставляется опционально, Рисунок 3.9) или с мобильными устройствами с помощью приложения для ОС Android (Eksis Android Lab, доступно бесплатно в «Play Маркет», Рисунок 3.10), для стационарных ПК используется Bluetooth-USB адаптер (поставляется опционально), версия Bluetooth не ниже 4.0. Пин-код для согласования с другими устройствами по Bluetooth - «0000».

Связь по **радиоканалу**:

- **ИВТМ-7 М 4(-Д)-1**

- 1) осуществляют **одностороннюю** связь с радиомодемом (Протокол 1). Измеритель передаёт данные: измеренные значения температуры, относительной влажности и атмосферного давления, а также уровень заряда внутренних элементов питания. Каждую передачу (с заданным **периодом передачи**) измеритель осуществляет от 1 до 5 отправок данных.
- 2) Осуществляют **двухсторонний** обмен данными (Протокол 2) с радиомодемом – измеритель передаёт данные: измеренные значения температуры, относительной влажности и атмосферного давления,

дата/время измерения и уровень заряда внутренних элементов питания, радиомодем подтверждает получение данных.

В случае ошибки приёма данных измеритель не получает подтверждение и сохраняет неотправленные данные во внутреннюю память. Во время следующей отправки данных (через время, равное настроенному **периоду передачи**) измеритель осуществляет несколько передач (от 1 до 10) с новыми данными и сохранёнными ранее.

Для связи измерителей ИВТМ-7 М 4(-Д)-1 с радиомодемом РМ-2-Л необходимо включить радиоканал измерителя, настроить период передачи данных, выбрать используемый протокол связи, установить номер радиоканала (от 1 до 15), а также настроить уникальный сетевой адрес измерителя, скорость и мощность передачи.

По **сетевому адресу** измеритель идентифицируется радиомодемом и программным обеспечением на компьютере.

Номер радиоканала, заданный в измерителе, должен соответствовать номеру радиоканала, установленному в радиомодеме, с которым осуществляется связь. Установка различных номеров радиоканала осуществляется для организации сложных измерительных сетей с участием большого количества приборов и нескольких радиомодемов с ретрансляцией полученных данных.

Скорость передачи настраивается в измерителе и принимающем радиомодеме. Чем больше скорость передачи, тем меньше времени занимает отправка одного измерения и меньше расходуется заряд аккумуляторов измерителей. В то же время при увеличении скорости передачи уменьшается максимально возможная дальность связи измерителя с радиомодемом. Скорость передачи может принимать значения от 1 (146 бит/с) до 4 (1171 бит/с) и устанавливается одинаковой на приемнике и передатчике.

В измерителе может быть настроена **мощность передачи** данных по радиоканалу. Чем больше мощность передачи, тем больше расходуется заряд батарей измерителей и больше максимально возможная дальность связи измерителя с радиомодемом. Мощность передачи может принимать значения от 2 (min) до 17 (max).

3.3 Измерительный преобразователь влажности (для всех исполнений кроме ИВТМ-7 М 2(-Д)-В, ИВТМ-7 М 3(-Д)-В)

3.3.1 Конструкция

Измерительный преобразователь выпускается в металлическом корпусе, в котором находится печатная плата. Чувствительные элементы влажности и температуры располагаются внутри колпачка, изготавливаемого из пористого никеля, стали, алюминия или фторопласта в зависимости от исполнения преобразователя, рисунок 3.10



Рисунок 3.12 Измерительный преобразователь

Преобразователь, изображенный на рисунке 3.10, можно подключить к измерительному блоку с помощью кабеля-удлинителя (см. рисунок. 3.11).

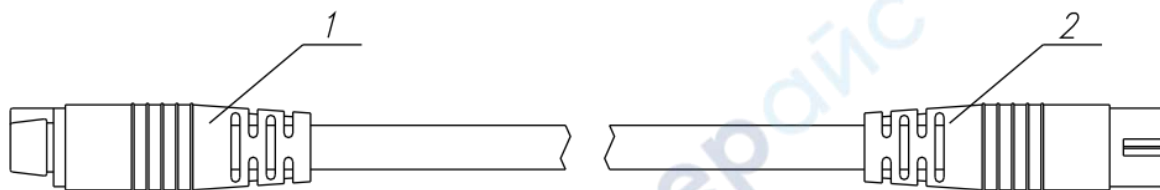


Рисунок 3.13 Кабель-удлинитель для измерительного преобразователя, изображенного на рисунке 3.3

1. Розетка
2. Вилка

3.3.2 Принцип работы

В качестве чувствительного элемента влажности в преобразователе используется емкостной сенсор сорбционного типа. Для измерения температуры применяется платиновый терморезистор. Питание преобразователя осуществляется от измерительного блока. Преобразователь преобразует влажность и температуру в напряжения, которые передаются измерительному блоку.

4 ПОДГОТОВКА ПРИБОРА К ИСПОЛЬЗОВАНИЮ

- 4.1 Извлечь прибор из упаковочной тары. Если прибор внесен в теплое помещение из холодного, необходимо дать прибору прогреться до комнатной температуры в течение не менее 2-х часов.
- 4.2 Установить элементы питания в батарейный отсек и/или зарядить прибор в зависимости от исполнения.
- 4.3 Для всех исполнений кроме ИВТМ-7 М 2(-Д)-В, ИВТМ-7 М 3(-Д)-В соединить измерительный блок с измерительным преобразователем напрямую или кабелем-удлинителем (см. рисунок 3.11). В случае если анализируемая среда предполагает содержание механической пыли, паров масла принять меры по их устранению.
- 4.4 При комплектации прибора программным обеспечением, установить его на компьютер. Подключить прибор к компьютеру соответствующим соединительным кабелем.
- 4.5 В процессе работы прибор осуществляет самотестирование. При наличии неисправностей прибор индицирует сообщение об ошибке. Расшифровка неисправностей прибора приведена в разделе 6.
- 4.6 Если предполагается длительное хранение прибора (более 3 месяцев) следует извлечь элементы питания из батарейного отсека.
- 4.7 Для подтверждения технических характеристик изделия необходимо ежегодно производить поверку прибора. Методика поверки приведена в **ПРИЛОЖЕНИИ Б** настоящего паспорта.
- 4.8 Рекомендуется ежегодно проводить сервисное обслуживание прибора на заводе-изготовителе.

5 РЕЖИМЫ РАБОТЫ И НАСТРОЙКИ ПРИБОРА

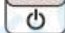
5.1 Общие сведения

При эксплуатации прибора его функционирование осуществляется в одном из нескольких режимов: **РАБОТА**, **НАСТРОЙКА**, **ВЫКЛЮЧЕН**, **СПЯЩИЙ РЕЖИМ** (в зависимости от исполнения). После включения и самодиагностики прибор переходит в режим **РАБОТА**. При включении прибора на экране индицируется версия программного обеспечения.

5.2 Эксплуатация прибора, общие сведения

- Пока прибор **ВЫКЛЮЧЕН**, измерение температуры, относительной влажности и атмосферного давления (в зависимости от исполнения) не производится. На экране отсутствует индикация. Автоматическое сохранение данных во внутреннюю или внешнюю память не осуществляется, а также **не производится** передача данных по всем интерфейсам связи (USB, RS-485, Bluetooth, радиоканал).




Нажатие кнопки  переводит прибор в режим **РАБОТА**.

- В режиме **РАБОТА** прибор производит периодический опрос (раз в секунду) измерительного преобразователя влажности и/или температуры, ведет регистрацию измерений, осуществляет обмен данными по интерфейсу связи и индикацию измеряемых параметров на индикаторе. В исполнении ИВТМ-7 М 4-1 и ИВТМ-7 М 7-1 есть возможность передавать данные измерений по радиоканалу и Bluetooth, соответственно. Температура анализируемого газа отображается в °С, влажность - в одной из возможных единиц: % относительной влажности, г/м³, объёмные ppm, °Св.т (на индикаторе °С) или °С по точке росы, в приборах с каналом измерения атмосферного давления измеренное значение давления отображается в гПа и мм рт. ст.. Возможные варианты индикации в режиме **РАБОТА** приведены в таблице 5.1.

- Структурные схемы меню в режимах **РАБОТА\ВЫКЛЮЧЕН** для разных исполнений приборов приведены в п. 5.3.

В режиме РАБОТА: длительное нажатие (здесь и далее «длительным» означает не



менее 2 секунд) кнопки  осуществляет переход в режим **НАСТРОЙКА**. Выход из режима **НАСТРОЙКА** осуществляется через меню «Вых» или происходит автоматически через 45 секунд бездействия.

- Режим **НАСТРОЙКА** служит для:
 - установки пороговых значений,
 - настройка времени и даты,
 - настройки записи автоматической статистики,
 - настройки передачи данных по встроенным интерфейсам связи
 - (USB, RS-485, Bluetooth, радиоканал), в зависимости от исполнения
 - Включения\отключения и настройки параметров **СПЯЩЕГО РЕЖИМА**

Структурные схемы меню в режиме **НАСТРОЙКА** для разных исполнений приборов приведены в п 5.5 .

➤ **СПЯЩИЙ РЕЖИМ** активируется из меню настроек прибора и используется для экономии заряда внутренних элементов питания прибора. В данном режиме прибор находится в режиме ВЫКЛЮЧЕН (экран неактивен), но автоматически «просыпается» для:

- Осуществления замера температуры, влажности и атмосферного давления (в зависимости от исполнения прибора) с заданным периодом с последующей записью во внутреннюю или внешнюю память
- Передачи данных по радиоканалу (ИВТМ-7 М 4(-Д)-1) с заданным периодом

После выполнения измерений/записи/передачи индикация на экране прибора пропадает и прибор «засыпает» до наступления следующего измерения/записи/передачи.

Таблица 5.1

Название параметра	Допустимые значения	Комментарии
КАНАЛ ВЛАЖНОСТИ	0 ... 99 -50 ... 100 0 ... 19999 0 ... 999 -45 ... 100 °М	Влажность % °С _{тр} объемная концентрация ррт г/м ³ °С влажного термометра
	Err	Неисправность канала влажности
КАНАЛ ТЕМПЕРАТУРЫ	-55 ... 100	Температура, °С
	Err	Неисправность канала температуры
КАНАЛ ДАВЛЕНИЯ*	840...1060 630...795	гПа Давление, мм.рт.ст.
	Err	Неисправность канала давления
*- только для исполнений с каналом измерения атмосферного давления		

5.3 Режимы РАБОТА/ВЫКЛЮЧЕН

Включение и выключение прибора осуществляется нажатием кнопки .

Переключение между единицами влажности осуществляется коротким нажатием

кнопки . Переход в режим **НАСТРОЙКА** осуществляется длительным (здесь и

далее «длительным» означает не менее 2 секунд) нажатием кнопки .

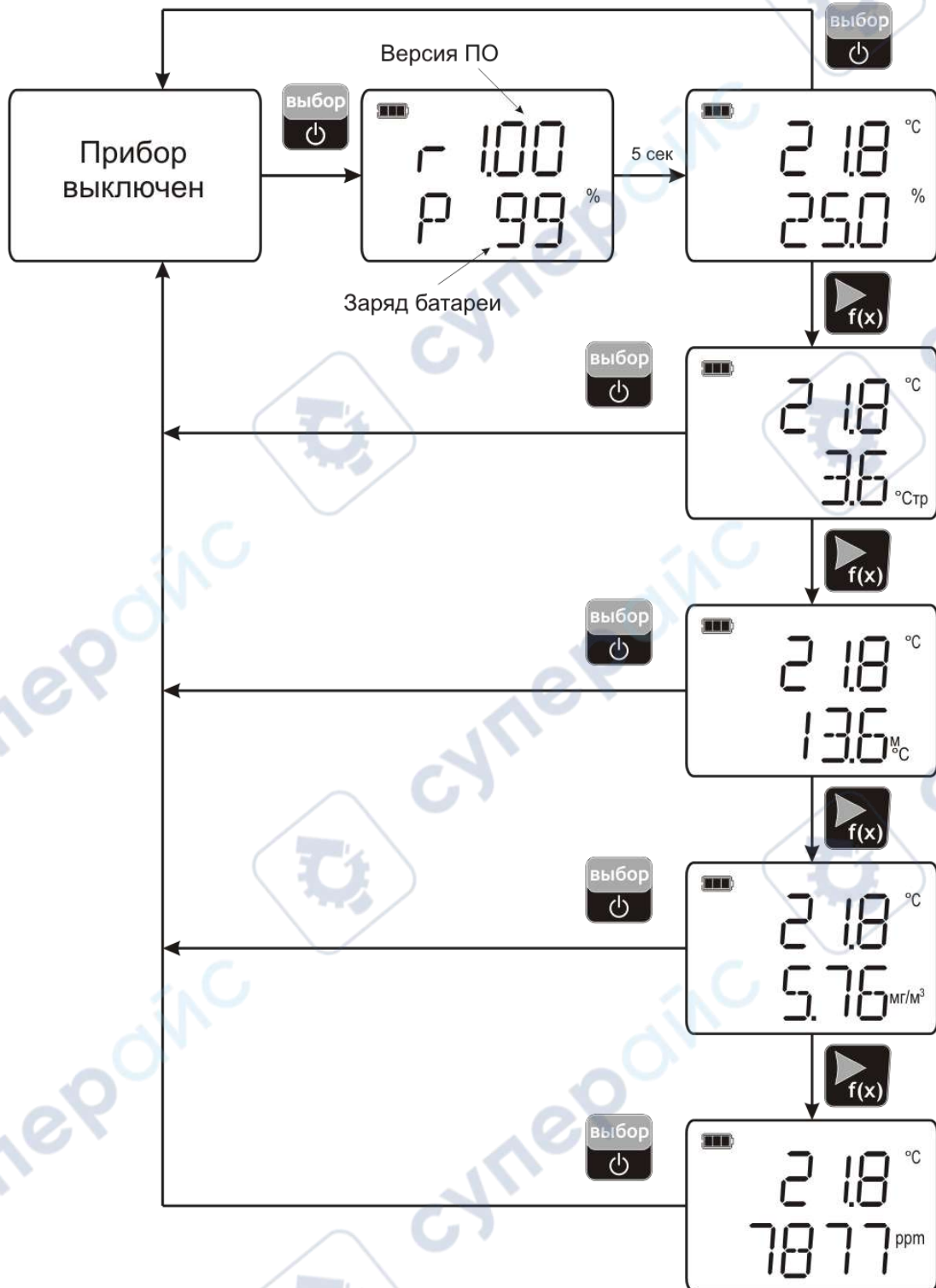



Рисунок 5.1 Режим РАБОТА ИВТМ-7 М 2(3)(-Д)

Для ИВТМ-7 М 6(-Д)-1 при наличии вставленной карты памяти прибор индицирует на экране “SD”.

Активация **Bluetooth** для исполнения ИВТМ-7 М 7(-Д)-1 осуществляется при включении.

5.3.1 Режимы РАБОТА/ВЫКЛЮЧЕН, исполнения с каналом измерения атмосферного давления

Переключение между индикацией влажность/температура и влажность/давление

осуществляется длительным нажатием кнопки . В режиме индикации влажность/давление переключение между единицами давления осуществляется

коротким нажатием кнопки , см. рисунок 5.2. Переход в режим **НАСТРОЙКА**


осуществляется длительным нажатием кнопки .





Рисунок 5.2 Переключение режимов индикации

5.4 Режим НАСТРОЙКА, общие сведения

Режим **НАСТРОЙКА** предназначен для задания и записи в энергонезависимую память требуемых при эксплуатации параметров прибора. Параметры настройки сохраняются в памяти прибора при пропадании питания. Вход в режим **НАСТРОЙКА** осуществляется

длительным нажатием , навигация в этом режиме осуществляется короткими

нажатиями клавиш  и , подробнее см. на **рисунках 5.3-5.5**. Настройка прибора включает: настройку порогов, звуковой сигнализации; настройку времени; настройку периода записи данных во внешнюю/внутреннюю память; настройку передачи данных по интерфейсам связи, включение/отключение спящего режима. Находясь в режиме **НАСТРОЙКА** прибор продолжает выполнять измерения и регистрацию данных. Прибор автоматически выходит из режима **НАСТРОЙКА** в режим **РАБОТА** через 30 секунд при неактивности кнопок управления.

5.5 Режим НАСТРОЙКА (в зависимости от исполнений)

ИВТМ-7 М 2(-Д)-В, ИВТМ-7 М 6(-Д)-1, ИВТМ-7 М 7(-Д)-1:

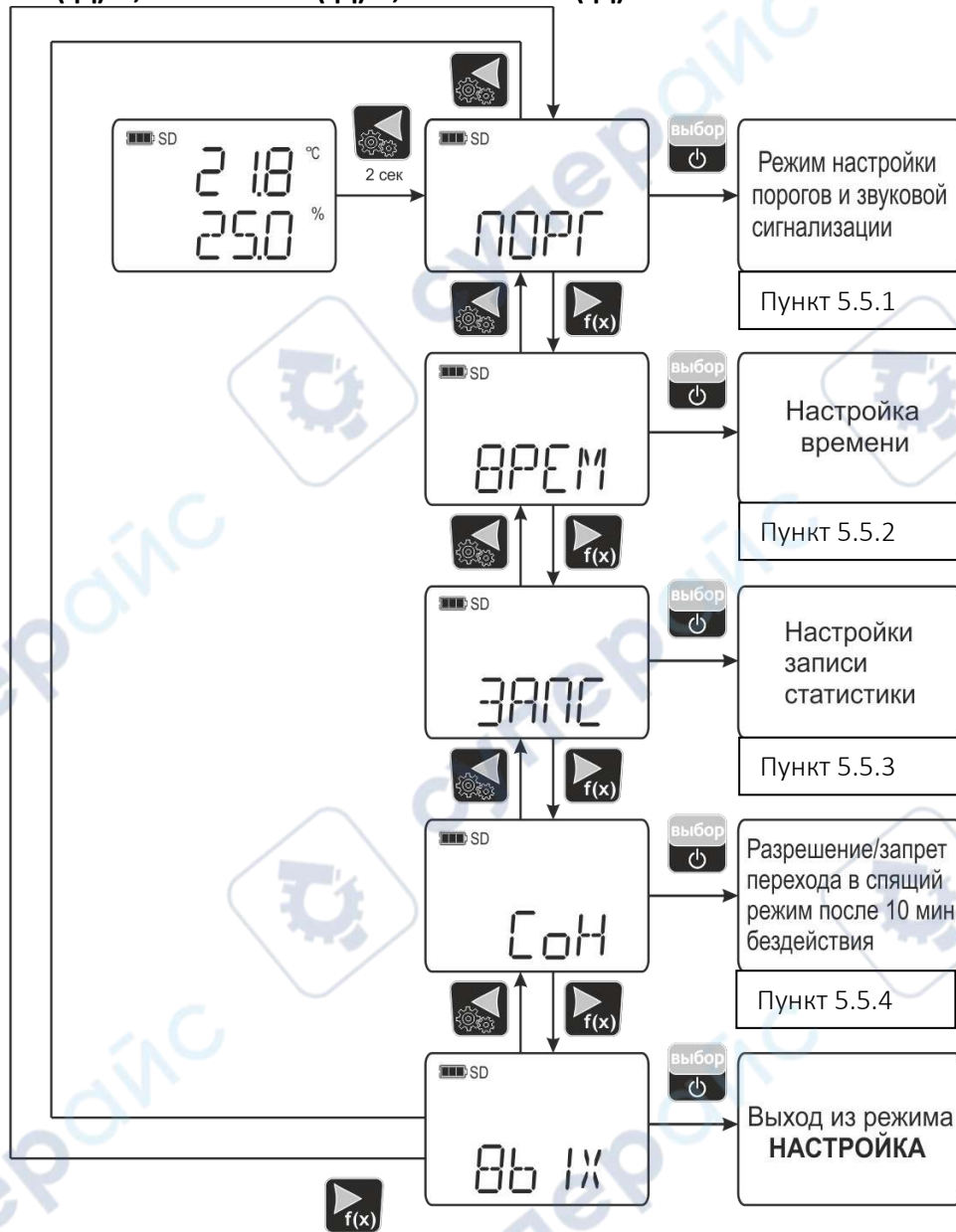


Рисунок 5.3 Схема режима НАСТРОЙКА
(ИВТМ-7 М 2(-Д)-В, ИВТМ-7 М 6(-Д)-1, ИВТМ-7 М 7(-Д)-1)

ИВТМ-7 М 3(-Д)-В:

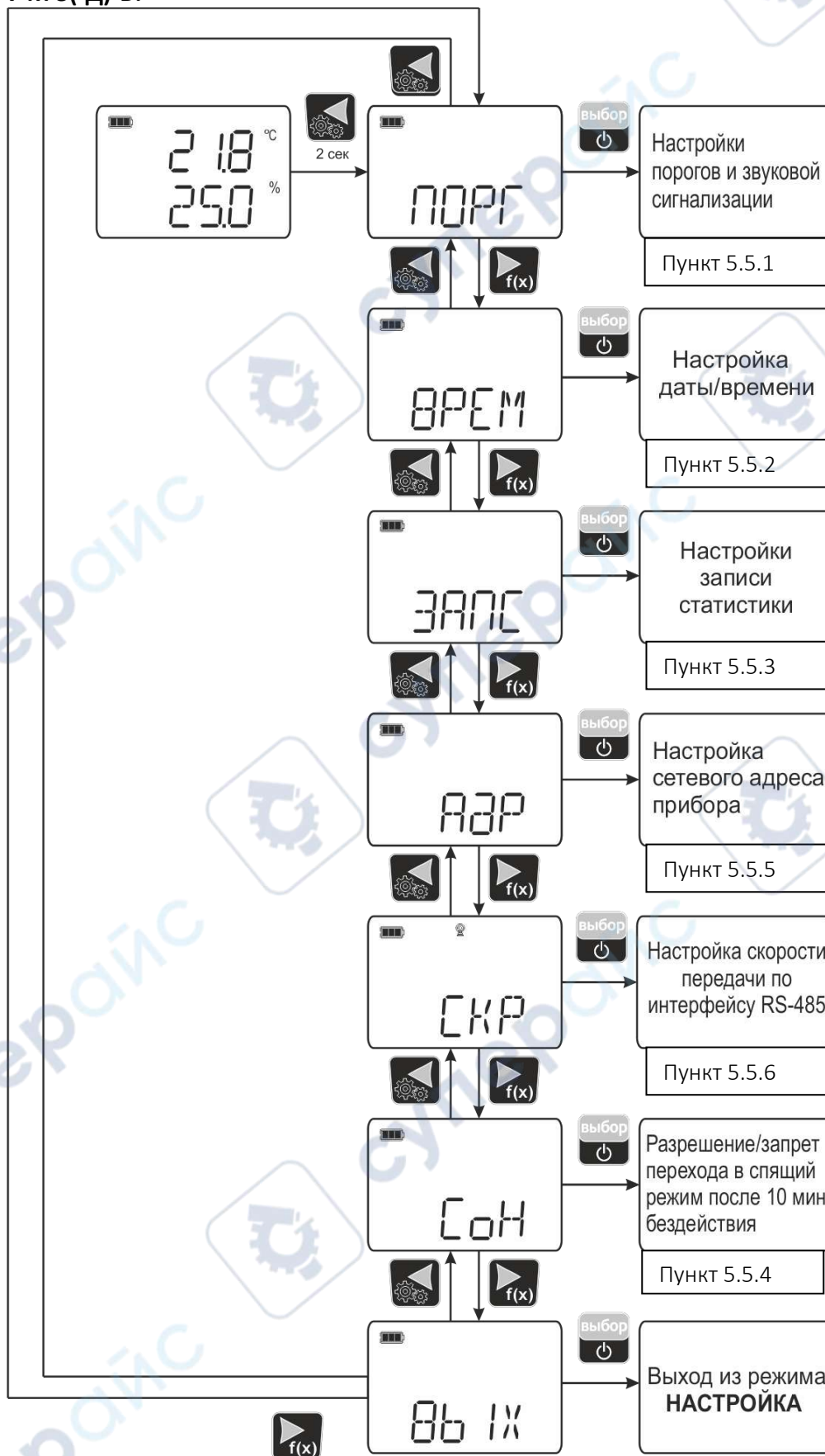


Рисунок 5.4 Схема режима **НАСТРОЙКА** ИВТМ-7 М 3(-Д)-В

ИВТМ-7 М 4(-Д)-1:

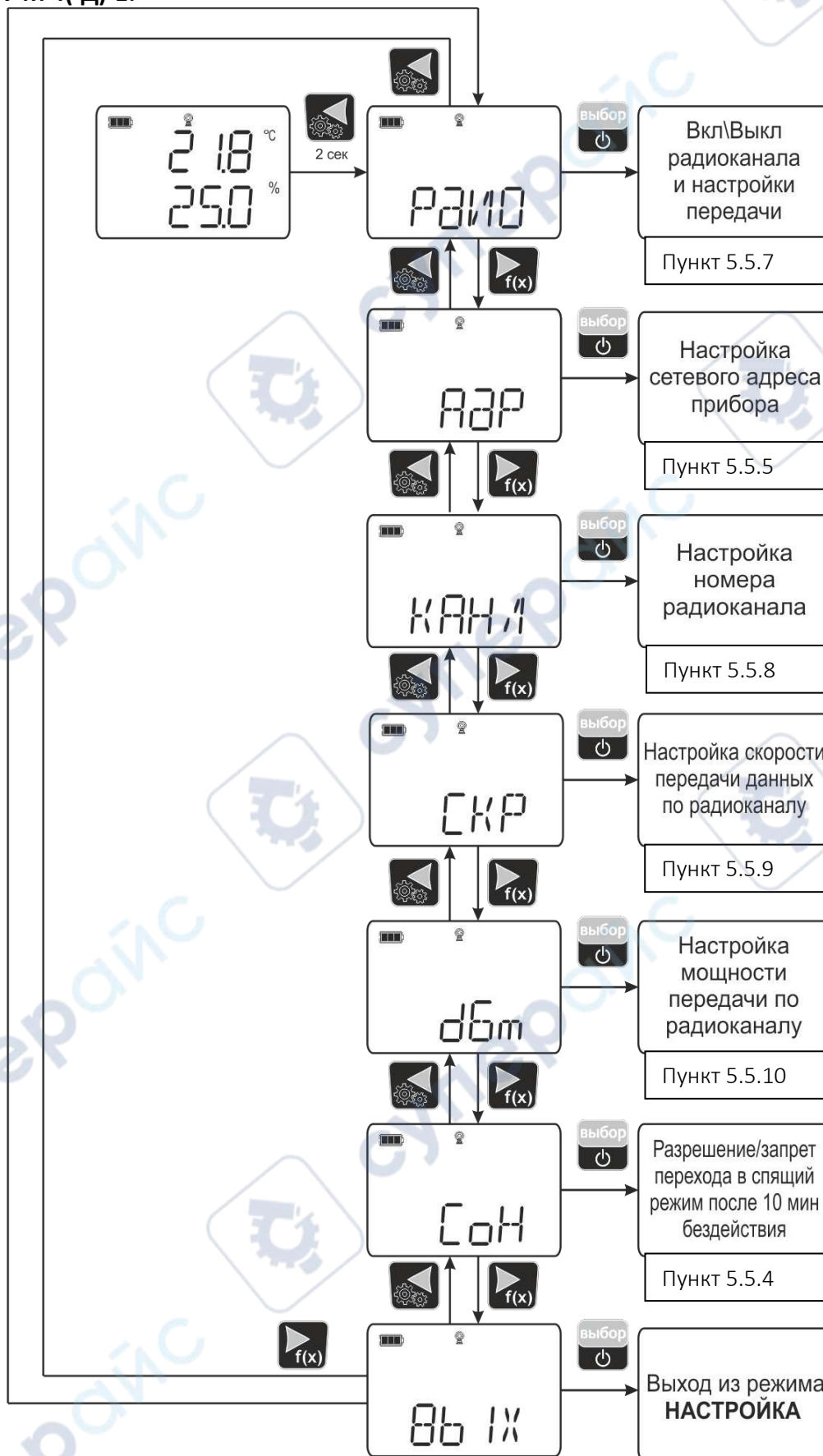


Рисунок 5.5 Схема режима **НАСТРОЙКА** ИВТМ-7 М 4(-Д)-1

5.5.1 Установка порогов

Данный режим позволяет настроить пороги по температуре и по влажности. Пороги – это верхняя или нижняя границы допустимого изменения соответствующей величины. При превышении измеряемой температуры/влажности верхнего порогового значения или снижении ниже нижнего порогового значения прибор обнаруживает это событие и отображает его на индикаторе миганием текущей измеряемой величины. При соответствующей настройке прибора нарушение порогов сопровождается звуковым сигналом. Настройка порогов представлена на рисунке.5.6.

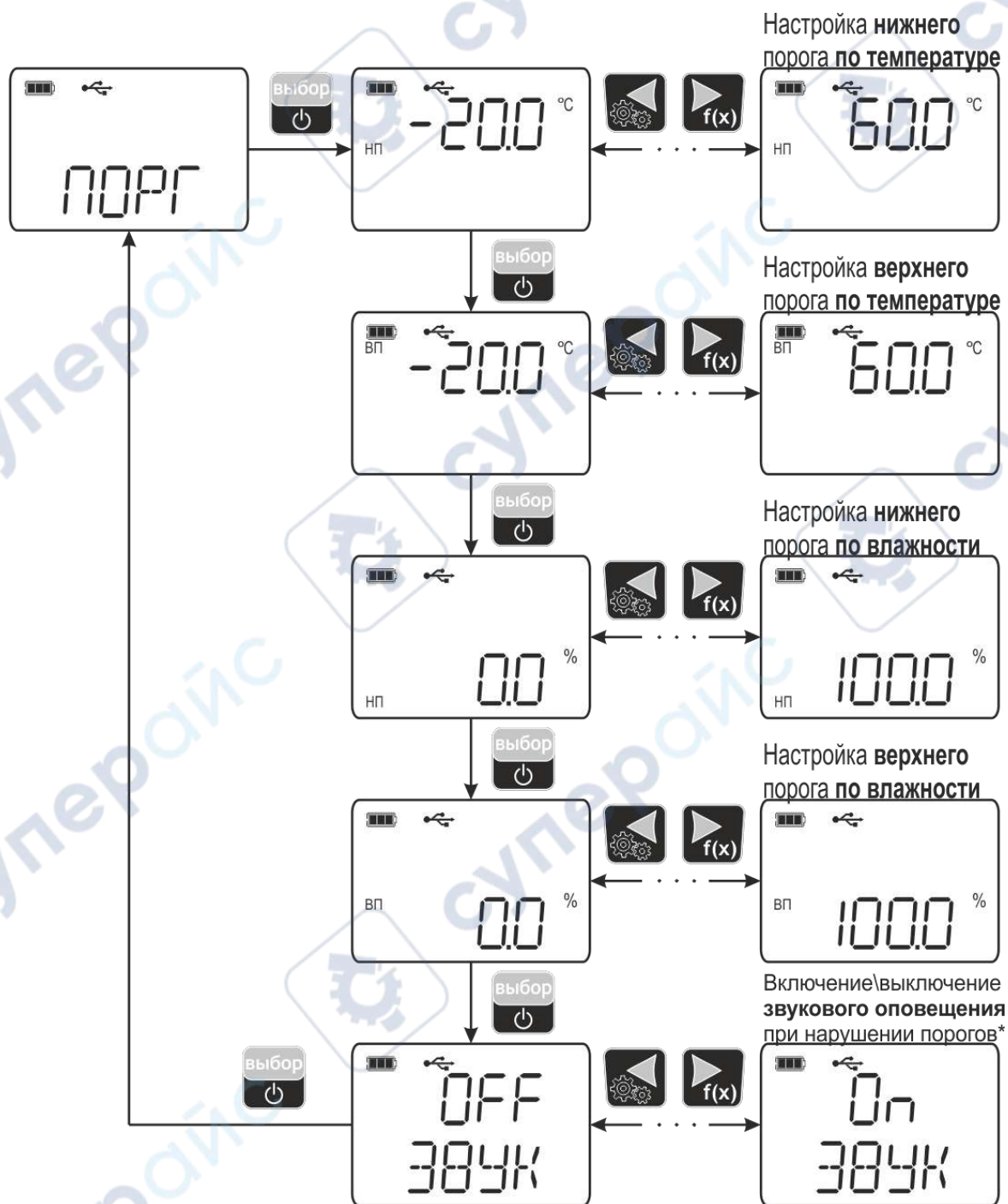


Рисунок 5.6 Установка порогов

*-звуковая сигнализация отсутствует в исполнении ИВТМ-7 М 7-1

5.5.2 Настройка часов

На рисунке 5.7 представлена схема настройки даты и времени в приборе, данная установка позволяет актуализировать время для корректной регистрации данных и может потребоваться при смене элементов питания.



Рисунок 5.7 Настройка часов реального времени

5.5.3 Настройка записи данных

На рисунке 5.8 представлена схема настройки режима записи данных на карту памяти, пользователь имеет возможность настроить период записи, а также включить/отключить автоматическую запись данных во время спящего режима. Измеритель производит измерения и запись данных:

- 1) При включенном индикаторе измерения с интервалом ~ 1 сек., и сохраняет данные измерений с заданным периодом записи, при выключенном индикаторе \ в режиме сна запись данных не производится (настройка «СЗАП OFF»).
- 2) При включенном индикаторе измерения с интервалом ~ 1 сек., и сохраняет данные измерений с заданным периодом записи, в выключенном состоянии с заданным периодом записи данных «просыпается», совершает измерения, сохраняет измеренные параметры и выключается до следующего момента записи (настройка «СЗАП On»).



Рисунок 5.8 Настройка записи данных на карту памяти

5.5.4 Настройка спящего режима

Позволяет разрешить или запретить переход в спящий режим. При выборе «Off» - переход в «спящий» режим осуществляться не будет (индикатор всегда активен). При выборе «On» - переход в спящий режим осуществится через 10 мин. бездействия измерителя. В измерителе выключится индикатор и случится переход в «спящий» режим. Последующее «пробуждение» будет происходить с периодом равным периоду записи статистики (отправки данных) при условии, что запись автоматической статистики включена (или включен радиоканал). Установка значения производится с






помощью кнопки . Запись выбранного значения производится кнопкой  см. Рисунок 5.9.





Рисунок 5.9 Настройка спящего режима

5.5.5 Настройка сетевого адреса прибора

Настройка сетевого адреса используются при организации измерительных сетей по радиоканалу или RS-485-интерфейсу.

Сетевой номер является уникальным адресом **от 1 до 255**. Установка значения производится с помощью кнопками  , запись выбранного значения производится кнопкой .

5.5.6 Настройка скорости обмена с компьютером (RS-485)

Скорость обмена с компьютером по RS-485 интерфейсу может быть выбрана из следующих значений: **4800, 9600, 19200, 38400, 57800, 115200**. При этом на индикаторе прибора отображается ряд “4800”, “9600”, “19200”, “38400”, “57800”, “11520*” (*данное представление значений связано с количеством сегментов индикатора). Установка значения производится с помощью кнопками  ,

запись выбранного значения производится кнопкой .

НАСТРОЙКИ СВЯЗИ ПО РАДИОКАНАЛУ

Настройки радиоканала:



Для связи измерителей ИВТМ-7 М 4(-Д)-1 с радиомодемом РМ-2-Л (G/W) необходимо включить радиоканал измерителя, выбрать протокол связи (1 или 2), установить период передачи (от 1 до 120 минут), установить номер радиоканала (от 1 до 15), предназначенного для приема и передачи данных, а также настроить сетевой адрес. Номер и скорость канала должны соответствовать номеру и скорости радиоканала, установленным в радиомодеме, с которым осуществляется связь.

5.5.7 Включение радиоканала, выбор протокола и периода передачи

Настройка радиоканала: **Включить** радиоканал (**Рдио On**), настроить **протокол передачи** 1 или 2 (в зависимости от версии ПО радиомодема) и **период передачи** данных от 1 до 120 минут. Следует учесть, что при выключении прибора с включенным радиоканалом, прибор переходит в режим **СПЯЩИЙ** и продолжает измерять и передавать данные с установленным периодом передачи.

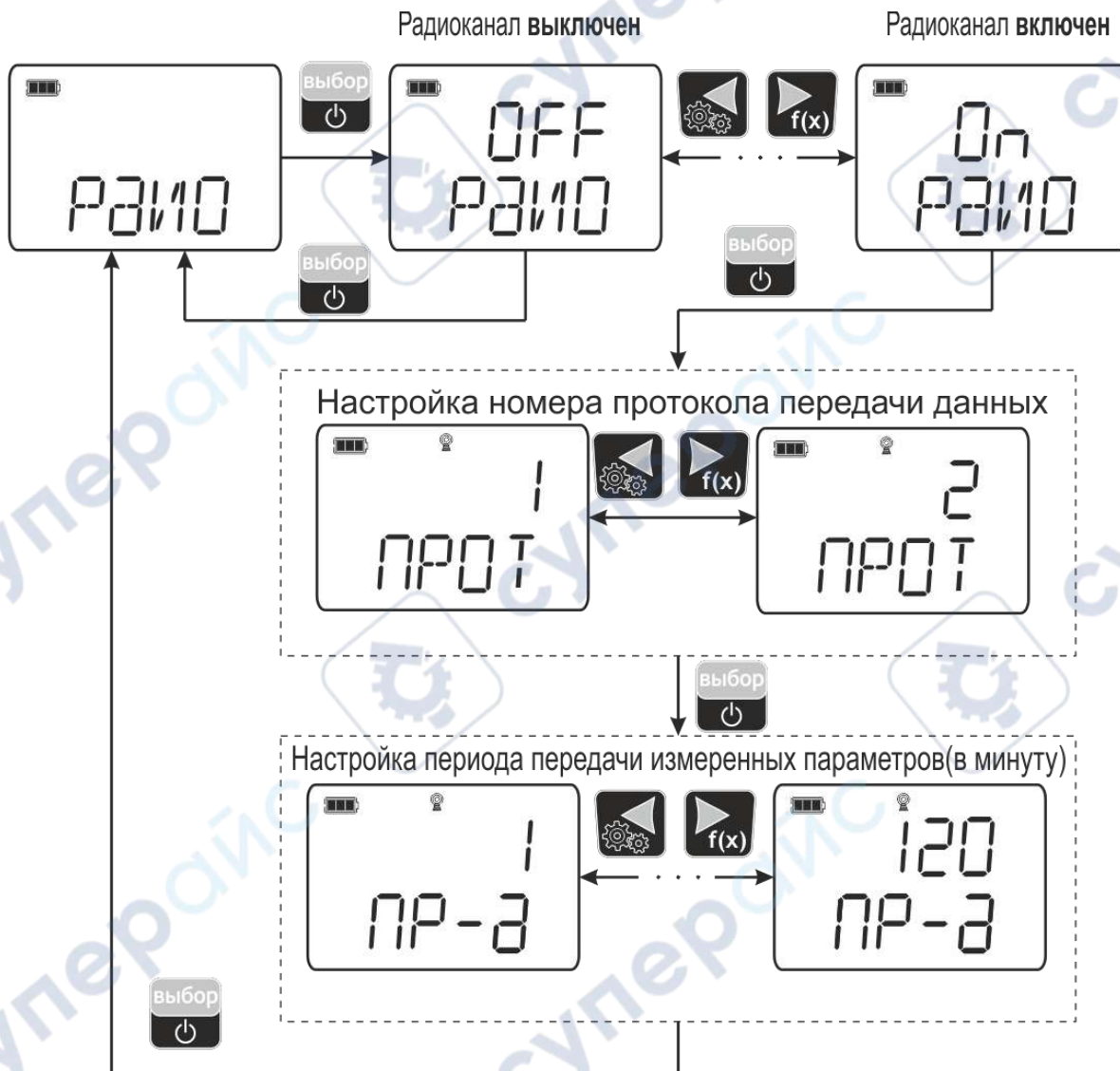


Рисунок 5.10 Включение\выключение радиоканала.

Выбор номера протокола передачи данных и периода передачи.

Прибор может работать по двум разным протоколам связи, протокол настраивается в зависимости от версии программного обеспечения радиомодема РМ-2-Л:

- **Протокол 1 для РМ-2-Л (G/W) версии 2.00 - 3.99**
Прибор осуществляет **одностороннюю** связь с радиомодемом. Измеритель передаёт данные измерений и своё состояние без подтверждения приёма. Для повышения надежности доставки данные отправляются с дублированием.
- **Протокол 2 для РМ-2-Л (G/W) версии 3.00 - 3.99**

Прибор осуществляет **двухсторонний** обмен данными с радиомодемом. Измеритель передаёт данные измерений и своё состояния с подтверждением приёма от радиомодема.

В случае если подтверждение не было получено, прибор буферизирует данные и повторяет их отправку в следующий сеанс связи. Приборы ИВТМ-7 М 4(-Д)-1 имеют встроенный буфер на 256 измерений для устранения возможной нестабильности радиосвязи.

5.5.8 Установка номера канала связи

Позволяет настроить номер радиоканала от 1 до 15. Используется для построения сложных сетей с несколькими радиомодемами/ретрансляторами. Номер канала измерителя должен соответствовать номеру радиоканала в радиомодеме, с которым осуществляется связь. Установка значения производится с помощью кнопками



, запись выбранного значения производится кнопкой



5.5.9 Настройка скорости передачи данных по радиоканалу

Настраивается в передающем и принимающем устройствах (ИВТМ-7 М-4-1 и РМ-2-L (G/W)). Чем больше скорость передачи, тем меньше времени занимает отправка одного измерения и меньше расходуется заряд аккумуляторов измерителей. В то же время при увеличении скорости передачи уменьшается максимально возможная дальность связи измерителя с радиомодемом. Скорость передачи может принимать значения от 1 (146 бит/с) до 4 (1171 бит/с) и устанавливается одинаковой на приемнике и передатчике. Установка значения производится с помощью кнопками



, запись выбранного значения производится кнопкой



5.5.10 Настройка мощности передачи по радиоканалу

Позволяет настроить мощность передачи данных по радиоканалу. Чем больше мощность передачи, тем больше расходуется заряд батарей измерителей и больше максимально возможная дальность связи измерителя с радиомодемом. Мощность передачи может принимать значения от 2 (min) до 17 (max). Установка значения

производится с помощью кнопками  , запись выбранного значения

производится кнопкой .

5.6 Элементы питания

В термогигрометрах **ИВТМ-7 М 2(-Д)-В** и **ИВТМ-7 М 3(-Д)-В** используются несъёмные литий-ионные (Li-Ion) аккумуляторы.

Зарядка осуществляется через разъём RS-485 (ИВТМ-7 М 3(-Д)-В) или USB. Для зарядки следует использовать зарядное устройство, обеспечивающее напряжение 5В с током зарядки не менее 1 А. Средний ресурс аккумулятора 500 циклов заряда-разряда.

В целях продления срока годности аккумуляторов не рекомендуется допускать полного разряда аккумуляторов.

При подключении зарядного устройства к прибору на индикаторе отображается символ **P** и уровень заряда прибора в %.

Термогигрометры **ИВТМ-7 М 4(-Д)-1**, **ИВТМ-7 М 6(-Д)-1**, **ИВТМ-7 М 7(-Д)-1** работают от литиевых элементов питания (типа AA) с напряжением **3,7 В**.

Внимание! Использование других батареек и аккумуляторов не допускается!

При замене элементов питания **строго** соблюдать полярность! Используется **параллельное соединение** элементов питания, см. рисунок 5.11.

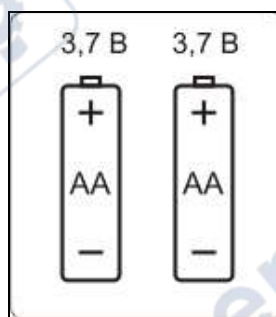


Рисунок 5.11 **Схема подключения элементов питания.**

Зарядка элементов питания производится через USB разъём прибора. Время заряда аккумуляторов составляет не менее 8 часов. Длительность работы измерителя от полностью заряженных элементов питания зависит от настроенного периода записи данных, который задается в режиме «НАСТРОЙКА», см.п. 5.5.2.

5.6.1 Замена элементов питания (кроме ИВТМ-7 М 2(-Д)-В и ИВТМ-7 М 3(-Д)-В)

Перед заменой элементов питания следует выключить прибор. Снимите крышку батарейного отсека на задней панели прибора. Извлеките старые элементы питания, установите новые, соблюдая полярность, указанную на дне батарейного отсека. Закройте крышку батарейного отсека.

5.7 Карта памяти

Карта памяти используется прибором для записи и хранения измеренных параметров. В приборе может использоваться как micro SD-карта (объем до 4 Гб), так и карта micro SDHC (объем до 32 Гб), 1 Гб на карте памяти ~ 2 млн. точек статистики. После установки карты в разъем на верхней панели прибора на экране прибора индицируется «**SD busy**», см. рисунок 5.12, что означает идентификация и (при необходимости) перенос данных\форматирование SD-карты. В зависимости от объёма SD-карты процесс может занимать до нескольких минут. После успешной идентификации карты памяти на экране прибора индицируется значок “SD”, рисунок 5.13. Отсутствие значка “SD” означает, что карта памяти неисправна, не установлена в приборе, несовместима с прибором.



Рисунок 5.12 Процесс идентификации\форматирования карты памяти

“Карта памяти идентифицирована”

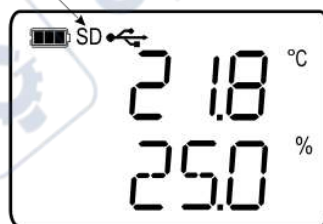




Рисунок 5.13 Идентификация прибором карты памяти

5.8 Работа с компьютером и другими устройствами

Список программ, совместимых с приборами, в зависимости от интерфейса связи, указан в таблице 5.2

Установка ПО **для ПК**: Eksis Visual Lab (поставляется опционально)

- Запуск файла **setup.exe** (**setup_x64.exe** для 64-битной версии Windows) из корневой папки на компакт-диске или USB-накопителе;
- установка программного обеспечения Eksis Visual Lab с компакт-диска или USB-накопителя, руководствуясь инструкцией по установке **setup.pdf** (находится в корневой папке носителя);
- подключение прибора одним из способов, указанных в таблице 5.2 в колонке «Тип связи»;
- добавление прибора в список устройств (кнопка ), задание технологического номера, настройка интерфейса связи (номер порта, скорость связи и сетевой адрес) и запуск обмена (кнопка 

Установка ПО **для android-устройств**: Eksis Android Lab (бесплатно для скачивания)

- В строке поиска Google Play указать **Eksis Android Lab**, или сканировать QR-код:



- Нажать кнопку «Установить»

Таблица 5.2

Наименование прибора	Тип связи	Программа на ПК	Дополнительно
ИВТМ-7 М 2(-Д)-В	USB	Eksis Visual Lab	---
		Eksis Android Lab	---
ИВТМ-7 М 3(-Д)-В	RS-485	Eksis Visual Lab	Преобразователь интерфейсов RS-485
ИВТМ-7 М 4(-Д)-1	USB	Eksis Visual Lab	---
	Радио		Радиомодем РМ-2-Л
ИВТМ-7 М 6(-Д)-1	USB	Eksis Visual Lab	---
ИВТМ-7 М 7(-Д)-1	USB	Eksis Visual Lab	---
	Bluetooth	Eksis Android Lab	Адаптер Bluetooth не ниже 4.0

5.9 Встроенное программное обеспечение

Влияние встроенного ПО учтено при нормировании метрологических характеристик измерителей влажности и температуры ИВТМ-7.

Измерители влажности и температуры ИВТМ-7 имеют защиту встроенного ПО от преднамеренных или непреднамеренных изменений. Уровень защиты по Р 50.2.077—2014 встроенного ПО соответствует уровню «средний», автономного ПО – «низкий».

Идентификационные данные встроенного и автономного ПО приведены в таблице 5.3 и таблице 5.4.

Таблица 5.3 – Идентификационные данные встроенного программного обеспечения

Идентификационные данные (признаки)	ИВТМ-7 Н	ИВТМ-7 Р	ИВТМ-7 К	ИВТМ-7 М	ИВТМ-7 /Х-С ИВТМ-7 /Х-Щ2	ИВТМ-7 /Х-Щ	ИВТМ-7 /Х-Т ИВТМ-7 /Х-Щ-Д
Идентификационное наименование ПО	Соответствует модификации измерителя						
Номер версии (идентификационный номер) ПО, не ниже	1.09	2.00	1.07	4.06	1.11	2.05	1.00

Таблица 5.4 - Идентификационные данные автономного программного обеспечения

Идентификационные данные (признаки)	«Eksis Visual Lab»	«Net Collect Server»	«MSingle»	«Eksis Android Lab»	«M7 tracker config»	«Eksis Tracking server»
Идентификационное наименование ПО	EVL.exe	NCServer.exe	Msingle.exe	EksisAndroidLab.apk	M7trackerc onfig.apk	eksistracki nserver.jar
Номер версии (идентификационный номер) ПО, не ниже	2.17	1.18	2.0	1.0	1.00	1.00

6 ВОЗМОЖНЫЕ НЕИСПРАВНОСТИ И СПОСОБЫ ИХ УСТРАНЕНИЯ

6.1 Возможные неисправности прибора приведены в таблице 6.1.

Таблица 6.1 Возможные неисправности

Неисправность, внешнее проявление	Вероятная причина	Способ устранения
Индикация отсутствует, прибор не реагирует на кнопки управления	Разряжены или отсутствуют элементы питания	Заменить/зарядить/установить элементы питания
На индикаторе мигает символ 	Разряжены элементы питания	Заменить/зарядить элементы питания
На индикаторе вместо показаний Err	Отсоединен или не полностью присоединен преобразователь	Подключить преобразователь
	Поврежден кабель связи блока с преобразователем	Ремонт кабеля
	Неисправен преобразователь	Ремонт преобразователя
Нет обмена с компьютером	Не подключен кабель связи к компьютеру	Подключить кабель
	Прибор подключен к компьютеру через внешний USB-HUB	Подключить прибор напрямую к компьютеру
	Поврежден кабель связи с компьютером	Замена кабеля

7 МАРКИРОВАНИЕ, ПЛОМБИРОВАНИЕ, УПАКОВКА

7.1 На передней панели прибора нанесена следующая информация:

- наименование прибора
- товарный знак предприятия-изготовителя
- знак утверждения типа

7.2 На верхней панели указывается:

- исполнение прибора

7.3 На задней панели прибора указывается:

- заводской номер

7.4 Пломбирование прибора выполняется:

- у измерительного блока прибора – на задней панели на одном, либо в двух крепежных саморезах
- измерительного преобразователя – в месте стопорных винтов.

7.5 Прибор и его составные части упаковываются в упаковочную тару – картонную коробку, ящик, чехол или полиэтиленовый пакет.

8 ХРАНЕНИЕ И ТРАНСПОРТИРОВАНИЕ


8.1 Приборы хранят в картонной коробке, в специальном упаковочном чехле или в полиэтиленовом пакете в сухом проветриваемом помещении, при отсутствии паров кислот и других едких летучих веществ, вызывающих коррозию, при температуре от плюс 5 до плюс 40 °С и относительной влажности от 30 до 80 %.

8.2 Транспортирование допускается всеми видами транспорта в закрытых транспортных средствах, обеспечивающих сохранность упаковки, при температуре от минус 50 до плюс 50 °С и относительной влажности до 98 % при 35 °С.

9 КОМПЛЕКТНОСТЬ

9.1 Комплект поставки прибора приведён в таблице 9.1.

Таблица 9.1 - Комплектность

Наименование комплектующих изделий, программного обеспечения, документации		Кол-во
1 ⁽¹⁾	Измерительный блок ИВТМ-7 М	1 шт.
2	Измерительный преобразователь	1 шт.
3	Элемент питания (аккумулятор)	2 шт.
4 ⁽²⁾⁽⁷⁾	Кабель подключения преобразователя к измерительному блоку (Binder вилка-Binder розетка) 1 м.	1 шт.
5 ⁽⁵⁾	Карта памяти micro-SD	1 шт.
6	Кабель USB, кроме ИВТМ-7 М 3(-Д)-В	1 шт.
7 ⁽³⁾⁽⁶⁾	Сетевой адаптер 220 В (Binder) для ИВТМ-7 М 3(-Д)-В	1 шт.
8 ⁽⁴⁾	Внешняя антенна	1 шт.
9 ⁽⁶⁾	Bluetooth адаптер USB для ПК	1 шт.
10	Eksis Android Lab (версия для мобильных устройств) Название в Google Play: Eksis Android Lab Ссылка для скачивания в Google Play: https://play.google.com/store/apps/details?id=ru.eksis.eksisandroidlab	
11 ⁽⁶⁾	Упаковочный чехол	1 шт.
12 ⁽⁴⁾	Настенный держатель	1 шт.
13 ⁽⁶⁾	Настенный держатель для измерительного преобразователя	1 шт.
14	Поверка	1 экз.
15	Руководство по эксплуатации и паспорт с методикой поверки	1 экз.
<p>(1) – вариант исполнения определяется при заказе (2) – не входит в комплект поставки ИВТМ-7 М 2(-Д)-В, ИВТМ-7 М 3(-Д)-В (3) – входит в комплект поставки только для ИВТМ-7 М 3(-Д)-В (4) – входит в комплект поставки только для ИВТМ-7 М 4(-Д)-1 (5) – входит в комплект поставки только для ИВТМ-7 М 6(-Д)-1 (6) – поставляются по специальному заказу (7) – длина кабеля может быть изменена по желанию заказчика (до 10 м)</p>		

Центр загрузки программного обеспечения:



www.eksis.ru ⇨ Главная страница ⇨ Техподдержка ⇨ [Центр загрузки](#)

10 СВИДЕТЕЛЬСТВО О ПРИЕМКЕ

10.1 Прибор ИВТМ-7 М _____ зав. № _____ изготовлен в соответствии с ТУ 4311-001-70203816-17 и комплектом конструкторской документации ТФАП.413614.009 и признан годным для эксплуатации.

10.2 Поставляемая конфигурация:

Название комплектующей части		Количество
Кабель для подключения преобразователя к измерительному блоку	Длина	
Упаковочный чехол		
Разъём Binder ответная часть к ИВТМ-7 М 3 (-Д)-В		
USB –OTG кабель для связи с Android-устройствами		
Bluetooth адаптер USB для ПК		
Настенный держатель		
Настенный держатель для измерительного преобразователя		
Свидетельство о поверке №		

Дата выпуска _____ 202 г.

Представитель ОТК _____

Дата продажи _____ 202 г.

МП.

АО "ЭКСИС"

✉ 124460 Москва, Зеленоград, а/я 146

☎ 8-800-222-97-07

eksis@eksis.ru

www.eksis.ru

11 ГАРАНТИИ ИЗГОТОВИТЕЛЯ

11.1	Изготовитель гарантирует соответствие прибора требованиям ТУ4311-001-70203816-17 при соблюдении потребителем условий эксплуатации, хранения и транспортирования.
11.2	Гарантийный срок эксплуатации прибора – 12 месяцев со дня продажи.
11.3	В случае выхода прибора из строя в течение гарантийного срока при условии соблюдения потребителем условий эксплуатации, хранения и транспортирования изготовитель обязуется осуществить его бесплатный ремонт.
11.4	В случае проведения гарантийного ремонта гарантия на прибор продлевается на время ремонта, которое отмечается в листе данных о ремонте прибора.
11.5	Доставка прибора изготовителю осуществляется за счет потребителя. Для отправки прибора в ремонт необходимо: упаковать прибор надлежащим образом во избежание повреждений при его транспортировке; вместе с сопроводительным письмом, оформленным на фирменном бланке, с указанием полных реквизитов, контактной информацией (контактный телефон, email, контактное лицо), целей отправления прибора и описанием неисправностей (при их наличии) привезти лично либо отправить любой транспортной компанией <u>в офис предприятия-изготовителя по адресу: 124460, г. Москва, г. Зеленоград, проезд 4922-й, дом 4, строение 2, пом. 1, ком.25г.</u> <u>Адрес для отправлений ФГУП «Почта России»: 124460, г. Москва, г. Зеленоград, а/я 146.</u>
11.6	Гарантия изготовителя не распространяется и бесплатный ремонт не осуществляется: 1. в случаях если в документе «Руководство по эксплуатации и паспорт» отсутствуют или содержатся изменения (исправления) сведений в разделе «Сведения о приемке»; 2. в случаях внешних или внутренних повреждений (механических, термических и прочих) прибора, разъемов, кабелей, сенсоров; 3. в случаях нарушений пломбирования прибора, при наличии следов несанкционированного вскрытия и изменения конструкции; 4. в случаях загрязнений корпуса прибора или датчиков; 5. в случаях выхода из строя прибора или датчиков в результате работы в среде недопустимо высоких концентраций активных газов;
11.7	Периодическая поверка прибора не входит в гарантийные обязательства изготовителя.
11.8	Изготовитель осуществляет платный послегарантийный ремонт и сервисное обслуживание прибора.
11.9	Гарантия изготовителя не распространяется на сменные элементы питания, поставляемые с прибором.
11.10	Гарантия изготовителя на выполненные работы послегарантийного ремонта, составляет 6 месяцев со дня отгрузки прибора. Гарантия распространяется на замененные/отремонтированные при послегарантийном ремонте детали.
11.11	Рекомендуется ежегодно проводить сервисное обслуживание прибора на заводе-изготовителе.
11.12	Изготовитель не несет гарантийных обязательств на поставленное оборудование, если оно подвергалось ремонту или обслуживанию в не сертифицированных изготовителем сервисных структурах

12 ДАННЫЕ О ПОВЕРКЕ ПРИБОРА

Таблица 12 Данные о поверке

Дата поверки	Контролируемый параметр	Результат поверки (годен, не годен)	Дата следующей поверки	Наименование органа, проводившего поверку	Подпись и печать (клеймо) поверителя

ПРИЛОЖЕНИЕ А
Свидетельство об утверждении типа средств измерений



ФЕДЕРАЛЬНОЕ АГЕНТСТВО
ПО ТЕХНИЧЕСКОМУ РЕГУЛИРОВАНИЮ И МЕТРОЛОГИИ

СВИДЕТЕЛЬСТВО
об утверждении типа средств измерений

RU.C.32.001.A № 70109/1

Срок действия до 01 июня 2023 г.

НАИМЕНОВАНИЕ ТИПА СРЕДСТВ ИЗМЕРЕНИЙ
Измерители влажности и температуры ИВТМ-7

ИЗГОТОВИТЕЛЬ
Акционерное общество "Экологические сенсоры и системы" ("ЭКСИС")
(АО "ЭКСИС"), г. Москва, г. Зеленоград

РЕГИСТРАЦИОННЫЙ № 71394-18

ДОКУМЕНТ НА ПОВЕРКУ
МП 2411-0151-2018

ИНТЕРВАЛ МЕЖДУ ПОВЕРКАМИ 1 год

Свидетельство об утверждении типа переформлено приказом Федерального агентства по техническому регулированию и метрологии от 03 октября 2018 г. № 2108

Описание типа средств измерений является обязательным приложением к настоящему свидетельству.

Заместитель Руководителя
Федерального агентства

А.В.Кулешов



..... 2018 г.

Серия СИ

№ 032805

ПРИЛОЖЕНИЕ Б

Методика поверки измерителей влажности и температуры ИВТМ-7

Федеральное государственное унитарное предприятие
«Всероссийский научно-исследовательский институт метрологии
им. Д.И. Менделеева»
ФГУП «ВНИИМ им. Д.И. Менделеева»

УТВЕРЖДАЮ
И.о. директора
ФГУП «ВНИИМ им. Д.И. Менделеева»

А.Н. Пронин
«20» марта 2018 г.



Государственная система обеспечения единства измерений

Измерители влажности и температуры ИВТМ-7

Методика поверки
МП-2411-0151-2018

Руководитель отдела термодинамики
ФГУП «ВНИИМ им. Д.И. Менделеева»


 А.И. Походун

"10" апреля 2018 г.

Инженер НИЛ 2411

 Н.Ю. Александров

Руководитель НИО 231

 Р.А. Тетерук

г. Санкт-Петербург
2018 г.

Настоящая методика поверки распространяется на измерители влажности и температуры ИВТМ-7 (далее - измерители), выпускаемые ЗАО «ЭКСИС», г.Москва и ОАО «Практик-НЦ», г.Москва, предназначенные для измерений относительной влажности и температуры и, в отдельных модификациях, атмосферного давления воздуха в неагрессивных технологических газах и газовых смесях.

Интервал между поверками один год.

1. ОПЕРАЦИИ ПОВЕРКИ

1.1 При проведении поверки должны быть выполнены следующие операции, указанные в таблице 1.

Таблица 1 – Операции поверки

Название операции поверки	Номер пункта методики поверки	Обязательность проведения	
		При первичной поверке	При периодической поверке
Внешний осмотр	6.1	да	да
Опробование	6.2	да	да
Подтверждение соответствия программного обеспечения	6.3	да	да
Определение основной абсолютной погрешности по каналу относительной влажности, проверка диапазона измерений	6.4	да	да
Определение абсолютной погрешности по каналу температуры, проверка диапазона измерений	6.5	да	да
Определение абсолютной погрешности по каналу абсолютного атмосферного давления, проверка диапазона измерений	6.6	да	да

1.2 Если при проведении той или иной операции поверки получен отрицательный результат, дальнейшая поверка прекращается.

1.3 Допускается проведение поверки отдельных измерительных каналов измерителей в соответствии с заявлением владельца измерителя, с обязательным указанием в свидетельстве о поверке информации об объеме проведенной поверки.

2 СРЕДСТВА ПОВЕРКИ

2.1 При проведении поверки должны быть применены средства, указанные в таблице 2.

Таблица 2 – Средства поверки

Номер пункта НД по поверке	Наименование эталонного средства измерений или вспомогательного средства поверки, номер документа, требования к СИ, основные технические и (или) метрологические характеристики
6.	Прибор комбинированный Testo 608-N1, регистрационный номер в Федеральном информационном фонде 53505-13, диапазон измерения относительной влажности от 15 до 85 %, диапазон измеряемого атмосферного давления от 300 до 1200 гПа, диапазон измерения температуры от 0 до 50 °С.

Номер пункта НД по поверке	Наименование эталонного средства измерений или вспомогательного средства поверки, номер документа, требования к СИ, основные технические и (или) метрологические характеристики
6.3 6.4	Генератор влажного воздуха HygroGen, модификации HygroGen 2, регистрационный номер в Федеральном информационном фонде 32405-11, диапазон воспроизведения относительной влажности от 0 до 100 %, пределы допускаемой абсолютной погрешности по относительной влажности $\pm 0,5$ %, диапазон воспроизведения температуры от 0 до $+60$ °С, пределы допускаемой абсолютной погрешности по температуре $\pm 0,1$ °С (далее – эталонный генератор).
6.4.	Измеритель температуры двухканальный прецизионный МИТ 2, регистрационный номер в Федеральном информационном фонде 46432-11, в комплекте с первичным преобразователем температуры ПТСВ-2, номер Госреестра 32777-06, диапазон измерений температуры -200 до $+200$ °С, пределы допускаемой абсолютной погрешности соответствуют рабочему эталону 3-ого разряда по ГОСТ 8.558-2009 (далее – эталонный термометр). - термостат жидкостный Fluke 7000 модель 7380, диапазон воспроизводимой температуры от -80 до $+100$ °С, нестабильность поддержания температуры $\pm 0,006$ °С, неравномерность температуры $\pm 0,008$ °С, регистрационный номер в Федеральном информационном фонде 40415-15; - термостат жидкостный Fluke 7000 модель 7340, диапазон воспроизводимой температуры от -40 до $+150$ °С, нестабильность поддержания температуры $\pm 0,005$ °С, неравномерность температуры $\pm 0,006$ °С, регистрационный номер в Федеральном информационном фонде 40415-15;
6.5	Барометр образцовый переносной БОП-1М, регистрационный номер в Федеральном информационном фонде 26469-04, диапазон измерений абсолютного давления от 60 до 110 кПа, пределы допускаемой абсолютной погрешности ± 10 Па. Установка для создания и поддержания абсолютного давления, в состав которой входят барокамера, трёхвентильный блок, вакуумный насос, компрессор. Изменение температуры воздуха в барокамере при проведении поверки не должно превышать ± 1 °С. Скорость изменения давления в барокамере при проведении поверки не должно превышать ± 27 гПа/мин.

2.2 Допускается применение аналогичных средств поверки, обеспечивающих определение метрологических характеристик поверяемых СИ с требуемой точностью.

2.3 Все средства поверки должны иметь действующие свидетельства о поверке.

3. ТРЕБОВАНИЯ БЕЗОПАСНОСТИ

3.1. Процесс проведения поверки относится к вредным условиям труда.

3.2. Помещение, в котором проводится поверка должно быть оборудовано приточно-вытяжной вентиляцией.

3.3 К поверке допускаются лица, изучившие эксплуатационную документацию на измерители и прошедший необходимый инструктаж.

3.4. Должны соблюдаться требования техники безопасности для защиты персонала от поражения электрическим током согласно I классу по ГОСТ 12.2.007.0-75.

4. УСЛОВИЯ ПОВЕРКИ

4.1 При проведении поверки должны быть соблюдены следующие условия:

- | | |
|---|----------------|
| - температура окружающей среды, °С | от +15 до +25 |
| - атмосферное давление, кПа | от 98 до 104,6 |
| - относительная влажность окружающей среды, % | от 30 до 80 |

5. ПОДГОТОВКА К ПОВЕРКЕ

5.1. Перед проведением поверки должны быть выполнены следующие подготовительные работы:

- 1) Проверяют комплектность измерителя в соответствии с эксплуатационной документацией (при первичной поверке);
- 2) Эталонный генератор должен быть подготовлен к работе в соответствии с руководством по эксплуатации на него;
- 3) Термостаты должны быть подготовлены к работе в соответствии с руководством по эксплуатации на них;
- 4) Измерительные преобразователи поверяемых измерителей должны быть установлены в порты измерительной камеры эталонного генератора с помощью зажимов, входящих в комплект поставки эталонного генератора.
- 5) Для обеспечения требуемой глубины погружения в измерительную камеру эталонного генератора, измерительные преобразователи должны быть подключены к электронным блокам поверяемых измерителей с помощью удлинительных кабелей.
- 6) Насадки со штуцерами входа и выхода анализируемого газа измерительных преобразователей проточного типа должны быть сняты перед установкой в эталонный генератор.
- 7) Поверяемые измерители, имеющие исполнения без дисплея, могут быть подключены в компьютеру по цифровому интерфейсу и опрошены установленной программой «Eksis Visual Lab».

5.2 Перед проведением периодической поверки должны быть выполнены регламентные работы, предусмотренные руководством по эксплуатации на поверяемые измерители.

6. ПРОВЕДЕНИЕ ПОВЕРКИ

6.1. Внешний осмотр

При внешнем осмотре устанавливают соответствие измерителей следующим требованиям:

- исправность органов управления;
- наличие заводского номера на корпусе;
- маркировка должна быть четкой и соответствовать требованиям эксплуатационной документации;
- отсутствие видимых повреждений корпуса, удлинительного кабеля, электрических разъемов, защитного фильтра сенсора;

Измерители считаются выдержавшими внешний осмотр, если они соответствуют указанным выше требованиям.

6.2. Опробование

При проведении опробования производится включение измерителей. Следует убедиться что на цифровом дисплее отображаются результаты измерений либо информация о режимах работы, а для исполнений без дисплея – установлено соединение измерителя с компьютером.

6.3. Подтверждение соответствия программного обеспечения

6.3.1 Для поверяемых измерителей должны быть определены номера версий (идентификационные номера) программного обеспечения;

6.3.2 В соответствии с руководством по эксплуатации на поверяемый измеритель, определяется номер версии (идентификационный номер) встроенного программного обеспечения.

6.3.3 Версия встроенного программного обеспечения измерителя исполнений ИВТМ-7 Н, ИВТМ-7 Р-01(02), ИВТМ-7 М-ТР-3(4,5) указывается на шильде. Версия встроенного программного обеспечения модификаций ИВТМ-7 Р, ИВТМ-7 К, ИВТМ-7 М, ИВТМ-7 /Х идентифицируется при включении измерителя путем вывода на экран.

6.3.4 Измеритель считается выдержавшим п.6.3. поверки, если номер версии (идентификационный номер) встроенного программного обеспечения соответствует указанному в описании типа и выше.

6.4. Определение абсолютной погрешности по каналу относительной влажности, проверка диапазона измерений относительной влажности.

6.4.1. Измерительный преобразователь измерителя устанавливается в порт измерительной камеры эталонного генератора.

6.4.2. В эталонном генераторе, в соответствии с руководством по эксплуатации, устанавливают последовательно не менее пяти значений относительной влажности в диапазоне от 0 до 99 %. Устанавливать значения относительной влажности следует равномерно по всему диапазону. Допускается отступать от крайних значений диапазона не более чем на 5 %.

6.4.3. После выхода эталонного генератора на заданный режим и установления показаний поверяемого термогигрометра, записывают показания относительной влажности по измерителю и действительные значения относительной влажности по эталонному генератору, после чего определяют значения абсолютной погрешности по формуле:

$$\Delta = \varphi_{изм} - \varphi_{эт} \quad (1)$$

где $\varphi_{изм}$ – показания поверяемого измерителя, %

$\varphi_{эт}$ – действительное значение относительной влажности по эталонному генератору, %.

6.4.4 Измеритель считается выдержавшим поверку, если максимальное значение абсолютной погрешности не превышает значений, указанных в таблице 3.

Таблица 3 – метрологические характеристики измерителей по каналу влажности

Модификация	Исполнение	Диапазоны измерений относительной влажности, %	Пределы допускаемой основной абсолютной погрешности, %
ИВТМ-7 М	все исполнения	от 0 до 99	±2
ИВТМ-7 Р	все исполнения	от 0 до 99	±2
ИВТМ-7 Н	ИВТМ-7 Н-КИ(-ПС)(-Ф)(-Д)-2В ИВТМ-7 Н-И(-ПС)(-Ф)(-Д)-2В	от 0 до 99	±2
	ИВТМ-7 Н-КИ(-ПС)(-Ф)(-Д)-3В ИВТМ-7 Н-И(-ПС)(-Ф)(-Д)-3В	от 0 до 60	±1
ИВТМ-7 К	В комплекте с измерительными преобразователями ИПВТ-03-КИ(-ПС)(-Ф)(-Д)-2В	от 0 до 99	±2
	В комплекте с	от 0 до 60	±1

	измерительными преобразователями ИПВТ-03-КИ(-ПС)(-Ф)(-Д)-3В		
ИВТМ-7 /Х	В комплекте с измерительными преобразователями ИПВТ-03-КИ(-ПС)(-Ф)(-Д)-2В	от 0 до 99	±2
	В комплекте с измерительными преобразователями ИПВТ-03-КИ(-ПС)(-Ф)(-Д)-3В	от 0 до 60	±1

6.5. Определение абсолютной погрешности по каналу температуры, проверка диапазона измерений температуры.

6.5.1. Определение абсолютной погрешности по каналу температуры в диапазоне от 0 до +60 °С проводится с использованием эталонного генератора.

6.5.1.1. Измерительный преобразователь поверяемого измерителя устанавливается в порт измерительной камеры эталонного генератора.

6.5.1.2. В эталонном генераторе, в соответствии с руководством по эксплуатации, устанавливают последовательно не менее трёх значений температуры в диапазоне от 0 до +60 °С. Устанавливать значения температуры следует равномерно по диапазону.

6.5.1.3. После выхода эталонного генератора на заданный режим и установления показаний поверяемого измерителя, записывают показания температуры по измерителю и действительные значения температуры по эталонному генератору, после чего определяются значения абсолютной погрешности по формуле:

$$\Delta = T_{изм} - T_{эт} \quad (2)$$

где $T_{изм}$ – показания поверяемого измерителя, °С

$T_{эт}$ – действительное значение температуры по эталонному генератору, °С .

6.5.1.4 Измеритель считается выдержавшим поверку, если максимальное значение абсолютной погрешности не превышает значений, указанных в таблице 4.

Таблица 4 – метрологические характеристики измерителя по каналу температуры

Модификация	Исполнение	Пределы допускаемой абсолютной погрешности
ИВТМ-7 М	все исполнения	±0,5 до -20 °С включ. ±0,2 св. -20 до +60 °С ±0,5 св. +60 °С
ИВТМ-7 Р		
ИВТМ-7 Н		
ИВТМ-7 К ИВТМ-7 /Х		

6.5.2. Определение абсолютной погрешности по каналу температуры в диапазоне ниже 0 °С и выше +60 °С и проверка диапазона измерений температуры проводятся с использованием эталонного термометра и термостата.

6.5.2.1. Измерительный преобразователь поверяемого измерителя и первичный преобразователь температуры эталонного термометра помещаются в рабочий объём термостат в непосредственной близости друг от друга.

6.5.2. В термостате, в соответствии с руководством по эксплуатации, устанавливают последовательно значения температуры, соответствующие нижней и верхней границам диапазона измерений температуры поверяемого измерителя.

6.5.2.3. После выхода термостата на заданный режим и установления показаний поверяемого измерителя и эталонного термометра, записывают показания температуры по поверяемому измерителю и действительные значения температуры по эталонному термометру, после чего определяются значения абсолютной погрешности по формуле:

$$\Delta = T_{изм} - T_{эт} \quad (3)$$

где $T_{изм}$ – показания поверяемого измерителя, °С

$T_{эт}$ – действительное значение температуры по эталонному термометру, °С.

6.5.2.4 Измеритель считается выдержавшим поверку, если максимальное значение абсолютной погрешности не превышает значений, указанных в таблице 4.

6.6. Определение абсолютной погрешности по каналу атмосферного давления, проверка диапазона измерений.

6.6.1. Для определения погрешности канала измерений давления, поверяемый измеритель устанавливается в барокамеру, входящую в состав установки для создания и поддержания абсолютного давления. Барокамеру подключают с помощью вакуумной трубки к эталонному барометру.

6.6.2 Основная погрешность измерений давления определяется в пяти измерительных точках: 84, 90, 95, 100, 106 кПа как при прямом (повышении давления), так и при обратном (снижении давления) ходе.

6.6.3. Перед проведением измерений при обратном ходе поверяемый измеритель выдерживают в течение двух минут под воздействием максимального давления.

6.6.4 Основную абсолютную погрешность канала измерений атмосферного давления определяют путём сравнения показаний поверяемого измерителя и значений абсолютного давления, задаваемых с помощью эталонного барометра, и рассчитывают по формуле:

$$\Delta_p = P_x - P_э \quad (4)$$

где P_x – значение давления, измеренного поверяемым измерителем, кПа.

$P_э$ – значение давления, измеренного эталонным барометром, кПа.

6.6.5 Измеритель считается выдержавшим поверку, если максимальное значение абсолютной погрешности не превышает ± 300 Па.

7. ОФОРМЛЕНИЕ РЕЗУЛЬТАТОВ ПОВЕРКИ

7.1 Результаты поверки вносят в протокол, рекомендуемая форма которого приведена в Приложении 1.

7.2 Положительные результаты поверки оформляются свидетельством установленной формы, или записью в паспорте, заверяемой подписью поверителя и знаком поверки.

7.3 Измеритель, удовлетворяющий требованиям настоящей методики поверки, признаётся годным.

7.4 Измеритель, не удовлетворяющий требованиям настоящей методики поверки к эксплуатации не допускается и на него выдается извещение о непригодности.

7.5 Знак поверки наносится на свидетельство о поверке или записью в паспорте (формуляре).

Приложение 1

ПРОТОКОЛ ПОВЕРКИ № _____
измерителей влажности и температуры ИВТМ-7,
выпускаемых ЗАО «ЭКСИС», г.Москва и ОАО «Практик-НЦ», г.Москва

Наименование _____

Зав. № _____

Дата выпуска _____

Дата поверки _____

Условия поверки: температура окружающего воздуха _____ °С;

атмосферное давление _____ кПа;

относительная влажность _____ %.

Результаты поверки

Наименование и номер документа по поверке _____

Используемые эталонные средства измерений _____

1. Результаты внешнего осмотра _____

2. Результаты опробования _____

3. Результаты подтверждения соответствия программного обеспечения _____

4. Результаты определения абсолютной погрешности _____

Диапазон измерений относительной влажности, %	Пределы допускаемой абсолютной погрешности по каналу относительной влажности, %	Максимальное полученное значение абсолютной погрешности, %

Диапазон измерений температуры, °С	Пределы допускаемой абсолютной погрешности по каналу температуры, °С	Максимальное полученное значение абсолютной погрешности, °С

Диапазон измерений абсолютного атмосферного давления, гПа	Пределы допускаемой абсолютной погрешности по каналу абсолютного атмосферного давления, гПа	Максимальное полученное значение абсолютной погрешности, гПа

3. Заключение _____
(соответствует или не соответствует требованиям, приведенным в данной методике)

4. Поверитель _____

ПРИЛОЖЕНИЕ В

Реализация протокола Modbus RTU

Интерфейс RS-485. 8 бит данных без контроля чётности, 2 стоп бита. Максимальный таймаут ответа 100 мс.

Данные измерений и состояния находятся во входных регистрах (InputRegisters), читаемых функцией 0x04.

Чтение данных осуществляется функцией 0x04. Номера доступных регистров лежат в диапазоне 1...7. Распределение параметров по регистрам и типы данных приведены в Таблице 1. Расшифровка слова ошибок приведена в Таблице 2.

Распределение данных по регистрам. Таблица 1

Номер регистра	Тип данных	Параметр
1	Float – 4 байта	Температура, °С
2		
3	Float – 4 байта	Влажность, %
4		
5	Float – 4 байта	Давление, мм рт.ст (при наличии канал давления)
6		
7	Int – 2 байта	Слово ошибок
8	Int – 2 байта	Количество архивных записей

Слово ошибок. Таблица 2

Номер бита	Значение	Примечание
Бит 1	Неисправен датчик температуры	Значение бита 1 – ошибка присутствует
Бит 2	Неисправен датчик влажности	
Бит 8	Переполнение статистики	
Бит 9	Неисправен датчик давления	
Бит 12	Не установлено актуальное время	
Бит 15	Сбой памяти настроек	

Чтение архивных данных осуществляется функцией 0x14. Внутренняя память устройства заполняется начиная с нулевого файла нулевой записи последовательно. Записи в файле нумеруются от 0 до 9999. Одна запись занимает 8 байт.

Команда для чтения приведена в Таблице 3, ответ от устройства – в Таблице 4, формат записи - в Таблице 5.

Запрос архивных данных. Таблица 3

Номер байта	Тип данных	Значение
0	Адрес устройства	
1	Код функции	0x14
2	Длина команды	0x07
3	Код подфункции	0x06
4	Номер файла(ст. байт)	От 0 до 65535
5	Номер файла(мл. байт)	
6	Номер записи(ст. байт)	От 0 до 9999
7	Номер записи(мл.байт)	

8	Длина данных в регистрах(ст.байт)	0
9	Длина данных в регистрах(мл.байт)	От 1 до 0x7A
10	CRC(ст.байт)	
11	CRC(мл.байт)	

Ответ архивных данных. Таблица 4

Номер байта	Тип данных	Значение
0	Адрес устройства	
1	Код функции	0x14
2	Кол-во байт, следующих далее до CRC	
3	Кол-во байт, следующих далее до CRC	
4	Код подфункции	0x06
5..	Данные (длина в байтах = запрошенная длина данных в регистрах*2)	
	CRC(ст. байт)	
	CRC(мл. байт)	

Формат архивной записи. Таблица 5

Номер байта	Тип данных	Параметр
0	Int – 4 байта	Время прибора в формате unixtimestamp. Если все 4 байта равны 0, то это технологическая запись, и ее значения не учитываются.
1		
2		
3		
4	Int – 2 байта	Температура * 10
5		
6	Int – 1 байт	Влажность
7	Int – 1 байт	Давление – 700 (для приборов с давлением)

При попытке чтения с неправильным адресом прибор вернёт ошибку с кодом 0x02 (InvalidAddress)

Другие функции прибор не поддерживает и при их использовании вернёт ошибку с кодом 0x01 (IllegalFunction).

ДЛЯ ЗАМЕТОК

ДЛЯ ЗАМЕТОК

ДЛЯ ЗАМЕТОК