

БП14Б-Д4.Х-Х

БЛОК ПИТАНИЯ МНОГОКАНАЛЬНЫЙ

Краткое руководство


ВНИМАНИЕ

Монтаж на месте крепления следует производить **только при отключенном питании** прибора и всех подключенных к нему устройств.


ВНИМАНИЕ

При подключении нагрузки к выходу прибора **следует соблюдать полярность!** Неправильное подключение может привести к выходу из строя оборудования.


ПРЕДУПРЕЖДЕНИЕ

Для монтажа необходимо использовать только специальный инструмент для проведения электромонтажных работ.

Особенности прибора:

- ограничение выходного перенапряжения и тока;
- защита входа от перенапряжения и импульсных помех;
- защита от перегрузки, короткого замыкания и перегрева;
- наличие гальванически изолированных каналов питания датчиков.

Технические характеристики

Наименование		Значение			
		БП14Б-Д4.2-24	БП14Б-Д4.4-24	БП14Б-Д4.2-36	БП14Б-Д4.4-36
Выходные параметры	Номинальное напряжение	24 В		36 В	
	Максимальный ток нагрузки (I_{max})	0,29 А	0,145 А	0,19 А	0,095 А
	Количество каналов	2	4	2	4
	Суммарная мощность	14 Вт			
	Мощность в канале	7 Вт	3,5 Вт	7 Вт	3,5 Вт
	Допустимое отклонение напряжения, в том числе:	± 2 %			
	• нестабильность выходного напряжения от входного напряжения	± 0,2 %			
• нестабильность выходного напряжения от выходного тока (от 0,1 I_{max} до I_{max})	± 0,2 %				
• коэффициент температурной нестабильности	± 0,02 %/°C				
Амплитуда пульсации выходного напряжения	60 мВ				
Входные параметры	Напряжение питания переменного тока	90...264 В			
	Частота переменного тока	47...63 Гц			
	Напряжение питания постоянного тока	110...370 В			
	Номинальный ток потребления, не более	0,15 А		0,13 А	
	КПД при номинальной нагрузке, не менее	85 %			
Защита	Тип защиты от перегрузки – ограничение выходного тока: порог ограничения выходного тока	1,2...1,8 I_{max}			
	Уровень радиопомех по ГОСТ Р 51527	группа С			
Безопасность и ЭМС	Степень защиты по ГОСТ 14254	IP20			
	Класс защиты от поражения электрическим током по ГОСТ 12.2.007.0	II			
	Электрическая прочность изоляции:	2000 В			
	• вход-выход, выход-выход	3000 В			
Окружающая среда	Диапазон температуры окружающей среды:	минус 20...+50 °C			
	• рабочий	минус 40...+50 °C			
	• по спецзаказу				
Прочее	Температура хранения и транспортирования	минус 25...+55 °C			
	Срок гарантийного обслуживания	30 месяцев			
	Масса, не более	0,135 кг			

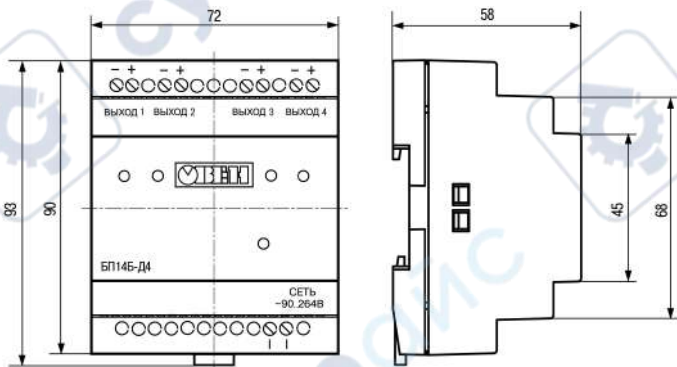


Рисунок 1 - Габаритные размеры прибора

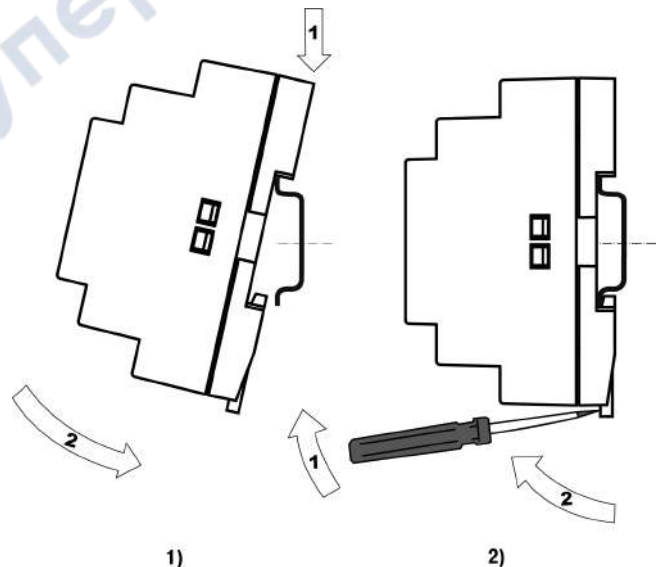
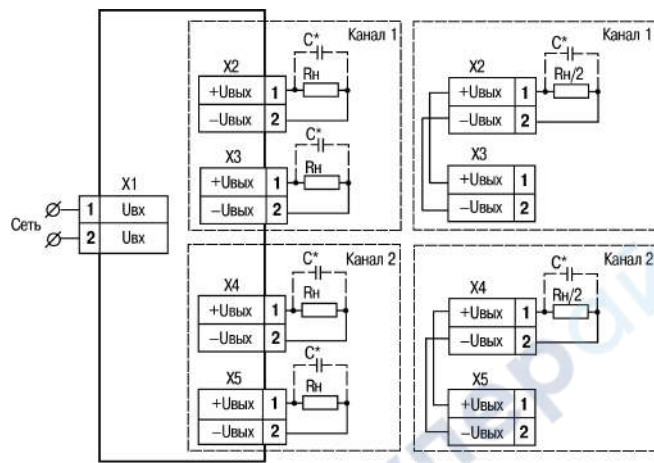
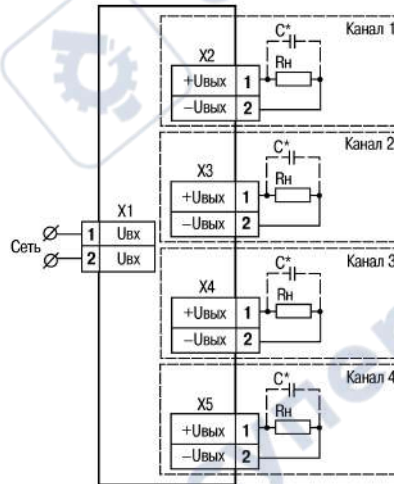


Рисунок 2 - Монтаж (1) и демонтаж (2) прибора



1)



2)