

# БП60Б-Д4-Х

## БЛОК ПИТАНИЯ ОДНОКАНАЛЬНЫЙ

### Краткое руководство


**ВНИМАНИЕ**

Монтаж на месте крепления следует производить **только при отключенном питании** прибора и всех подключенных к нему устройств.


**ВНИМАНИЕ**

При подключении нагрузки к выходу прибора **следует соблюдать полярность!** Неправильное подключение может привести к выходу из строя оборудования.


**ПРЕДУПРЕЖДЕНИЕ**

Для монтажа необходимо использовать только специальный инструмент для проведения электромонтажных работ.

**Особенности прибора:**

- ограничение выходного перенапряжения и тока;
- защита входа от перенапряжения и импульсных помех;
- защита от перегрузки, короткого замыкания и перегрева;
- регулировка выходного напряжения с помощью подстроечного резистора;
- возможность параллельного и последовательного соединения нескольких блоков без дополнительных внешних устройств защиты и уравнивания выходных токов


**ПРЕДУПРЕЖДЕНИЕ**

При параллельном соединении блоков рекомендуется обеспечивать идентичную длину и сечение проводов от выходов БП до точки соединения проводов.

**Технические характеристики**

Наименование		Значение							
		БП60Б-Д4-5	БП60Б-Д4-9	БП60Б-Д4-12	БП60Б-Д4-15	БП60Б-Д4-24	БП60Б-Д4-36	БП60Б-Д4-48	БП60Б-Д4-60
<b>Выходные параметры</b>	Номинальное напряжение ( $U_{ном}$ )	5 В	9 В	12 В	15 В	24 В	36 В	48 В	60 В
	Номинальный ток ( $I_{ном}$ )	8,00 А	6,67 А	5,00 А	4,00 А	2,50 А	1,67 А	1,25 А	1,00 А
	Номинальная мощность	60 Вт							
	Подстройка выходного напряжения	± 8 %							
	Допустимое отклонение напряжения, в том числе:	± 2 %							
	• нестабильность выходного напряжения от входного напряжения • нестабильность выходного напряжения от выходного тока • коэффициент температурной нестабильности	± 0,2 % ± 0,5 % ± 0,015 %/°C							
Размах напряжения шума и пульсаций (межпиковое), не более	80 мВ	80 мВ	100 мВ	120 мВ	120 мВ	150 мВ	150 мВ	150 мВ	
<b>Входные параметры</b>	Напряжение питания переменного тока	85...264 В							
	Частота переменного тока	47...63 Гц							
	Напряжение питания постоянного тока	110...370 В							
	Номинальный ток потребления, не более	0,5 А							
	Пусковой ток, не более	30 А							
	КПД при номинальной нагрузке, не менее	85 %							
<b>Защиты</b>	Тип защиты от перегрузки – ограничение выходного тока: порог ограничения выходного тока	104...116 % от $I_{ном}$							
	Тип защиты от перенапряжения – ограничение выходного напряжения: порог ограничения выходного напряжения	150 % от $U_{ном}$							
<b>Безопасность и ЭМС</b>	Устойчивость к механическим воздействиям по ГОСТ Р 52931	N2							
	Устойчивость к электромагнитным воздействиям по ГОСТ 51317.4	критерий качества А							
	Уровень электромагнитной эмиссии по порту питания по ГОСТ Р 53390	класс Б							
	Степень защиты по ГОСТ 14254	IP20							
	Класс защиты от поражения электрическим током по ГОСТ 12.2.025	II							
	Изоляция по ГОСТ 12.2.091	усиленная							
	Категория перенапряжения по ГОСТ Р 50571.19	II							
	Степень загрязнения по ГОСТ Р 50030.1	2							
	Электрическая прочность изоляции: • вход-выход, вход-корпус • выход-корпус	3000 В 750 В							
Сопротивление изоляции (вход-выход-корпус) при 500 В	10 МОм								
<b>Окружающая среда</b>	Рабочий диапазон температуры окружающей среды	минус 20...+50 °C							
	Температура хранения и транспортирования	минус 40...+50 °C							
<b>Прочее</b>	Срок эксплуатации	10 лет							
	Срок гарантийного обслуживания	2 года							
	Средняя наработка на отказ	50 000 ч							
	Масса, не более	0,25 кг							
	Возможность последовательного соединения	есть							
	Возможность параллельного соединения	есть							
Тип автоматического выключателя	10 А, тип С или 16 А, тип В								

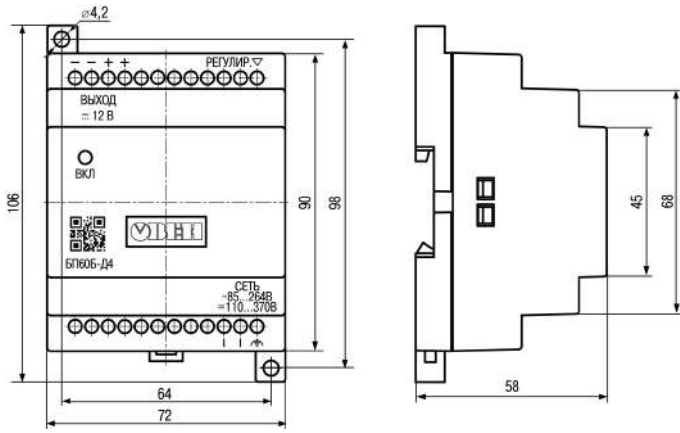


Рисунок 1 - Габаритные размеры прибора

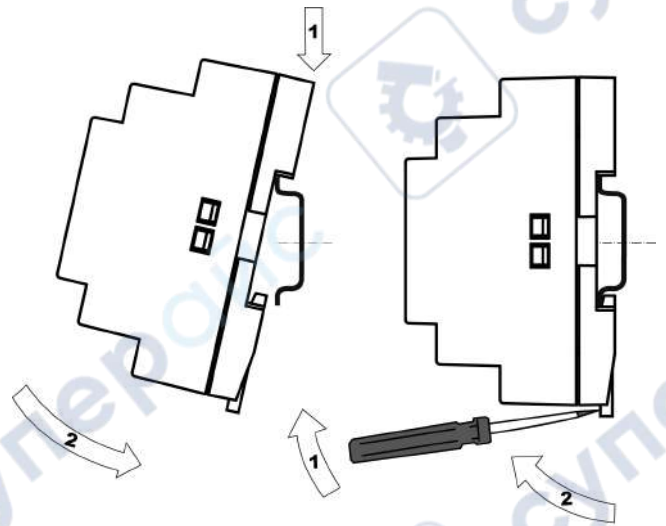
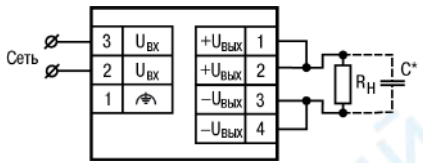


Рисунок 2 - Монтаж (1) и демонтаж (2) прибора



**ПРЕДУПРЕЖДЕНИЕ**

\* Если длина проводов между блоком и нагрузкой более 1 м и на входе нагрузки отсутствуют входные конденсаторы, рекомендуется параллельно нагрузке подключить керамический конденсатор емкостью не менее 0,1 мкФ и напряжением  $\geq 1,5 U_{\text{вых}}$  применяемого блока.

Рисунок 3 - Схема подключения прибора

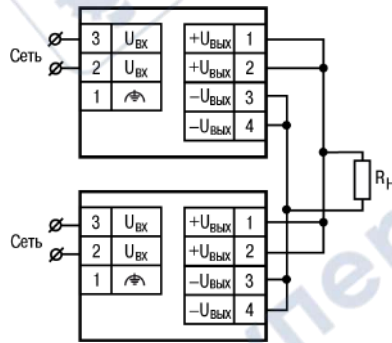


Рисунок 4 - Схема параллельного подключения нескольких приборов

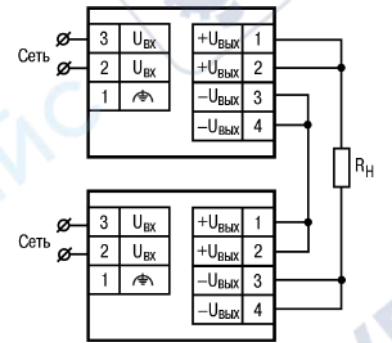


Рисунок 5 - Схема последовательного подключения нескольких приборов

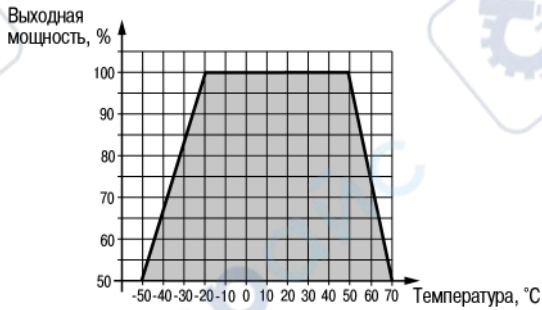


Рисунок 6 - График зависимости выходной мощности от температуры окружающей среды

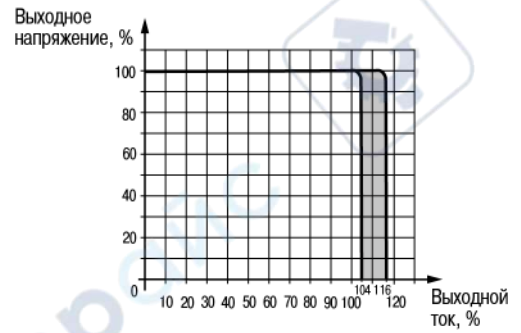


Рисунок 7 - График зависимости выходного напряжения от выходного тока

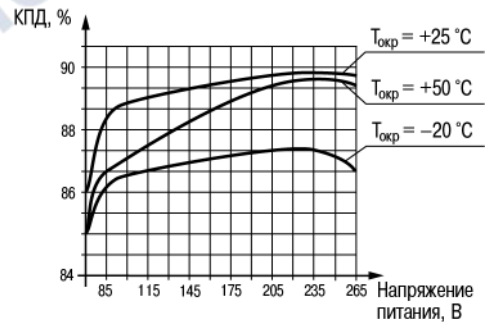
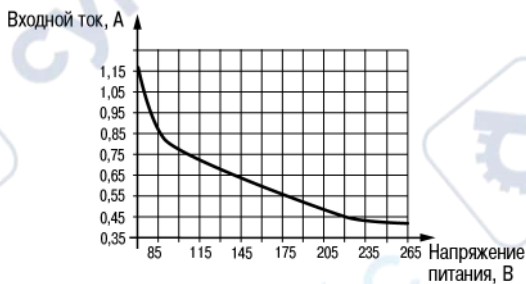


Рисунок 9 - График зависимости КПД от напряжения питания и температуры окружающей среды