

БП60К-24

БЛОК ПИТАНИЯ ОДНОКАНАЛЬНЫЙ

Краткое руководство


ВНИМАНИЕ

Монтаж на месте крепления следует производить **только при отключенном питании** прибора и всех подключенных к нему устройств.


ВНИМАНИЕ

При подключении нагрузки к выходу прибора **следует соблюдать полярность!** Неправильное подключение может привести к выходу из строя оборудования.


ПРЕДУПРЕЖДЕНИЕ

Для монтажа необходимо использовать только специальный инструмент для проведения электромонтажных работ.

Особенности прибора:

- Ограничение выходного перенапряжения и тока.
- Защита входа от перенапряжения и импульсных помех.
- Защита от перегрузки, короткого замыкания и перегрева.
- Регулировка выходного напряжения с помощью подстроечного резистора.
- Возможность параллельного и последовательного соединения нескольких блоков без дополнительных внешних устройств защиты и уравнивания выходных токов.


ПРИМЕЧАНИЕ

При параллельном соединении блоков рекомендуется обеспечивать идентичную длину и сечение проводов от выходов БП до точки соединения проводов.

Технические характеристики

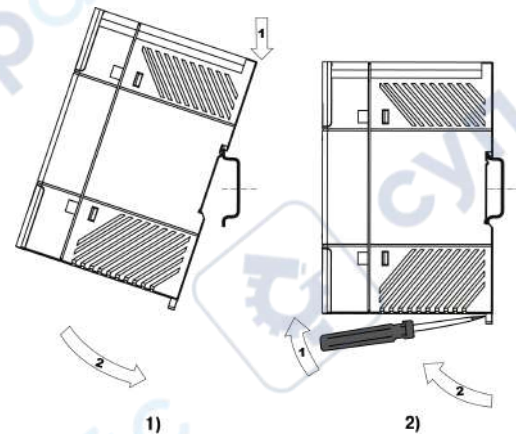
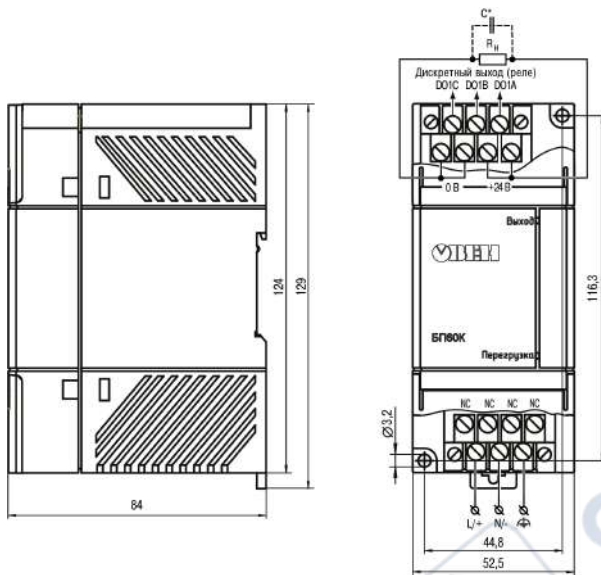
		Наименование	Значение
Выходные параметры		Номинальное напряжение	24 В
		Номинальный ток	2,5 А
		Номинальная мощность	60 Вт
		Подстройка выходного напряжения	±8 %
		Допустимое отклонение напряжения, в том числе: <ul style="list-style-type: none"> • нестабильность выходного напряжения от входного напряжения • нестабильность выходного напряжения от выходного тока • коэффициент температурной нестабильности 	±2 % ±0,5 % ±0,25 % ±0,015 %/°C
		Размах напряжения шума и пульсаций (межпиковое), не более	120 мВ
Входные параметры		Напряжение питания переменного тока	85...264 В
		Частота переменного тока	45...65 Гц
		Напряжение питания постоянного тока	110...370 В
		Номинальный ток потребления, не более	1,25 А
		Пусковой ток, не более	36 А
	КПД при номинальной нагрузке, не менее	85 %	
Защиты		Тип защиты от перегрузки – ограничение выходного тока: порог ограничения выходного тока	104...116 % от Iном
		Тип защиты от перенапряжения – ограничение выходного напряжения: порог ограничения выходного напряжения	150 % от Uном
Безопасность и ЭМС		Устойчивость к механическим воздействиям по ГОСТ Р 52931-2008	N2
		Устойчивость к электромагнитным воздействиям по ГОСТ 51317.4	критерий качества А
		Уровень электромагнитной эмиссии по порту питания по ГОСТ Р 53390-2009	класс Б
		Степень защиты по ГОСТ 14254-96	IP20
		Класс защиты от поражения электрическим током по ГОСТ IEC 61140-2012	II
		Изоляция по ГОСТ 12.2.091-2012	усиленная
		Категория перенапряжения по ГОСТ Р 50571.1.19-2000	II
		Степень загрязнения по ГОСТ Р 50030.1-2000	2
Окружающая среда		Электрическая прочность изоляции: <ul style="list-style-type: none"> • вход-выход, вход-корпус • выход-реле 	3000 В 2000 В
		Сопротивление изоляции (вход-выход-корпус) при 500 В	1000 МОм
		Рабочий диапазон температур окружающей среды	минус 40...+70 °C
Прочее		Температура хранения и транспортирования	минус 50...+80 °C
		Срок эксплуатации	10 лет
		Срок гарантийного обслуживания	2 года
		Средняя наработка на отказ	50 000 ч
		Масса, не более	0,5 кг
		Возможность последовательного соединения	есть
		Возможность параллельного соединения*	есть
		Тип автоматического выключателя	6 А, тип С или 10 А, тип В
	Характеристики дискретного выхода	2 А при переменном напряжении 250 В и cos φ > 0,4 2 А при постоянном напряжении не более 24 В	

Режимы индикации и сигнализации

Событие	Индикаторы		Дискретный выход	
	Выход	Перегрузка	DO1A	DO1C
Номинальная нагрузка*	Светится зеленым	Не светится	Разомкнут	Замкнут
Режим ограничения выходного тока: Uвых = 12**...24 В	Светится оранжевым	Не светится	Замкнут	Разомкнут
Режим ограничения выходного тока: Uвых = 4**...12** В	Светится оранжевым	Мигает красным	Замкнут	Разомкнут
Режим ограничения выходного тока: Uвых = 0...4** В	Не светится	Мигает красным	Замкнут	Разомкнут


ПРЕДУПРЕЖДЕНИЕ

* При параллельном подключении двух блоков на нагрузку не более 60 Вт допускается мигание светодиода «Авария» на одном из блоков.
** Значение напряжения приведено приблизительно и может отличаться от прибора к прибору.



ПРЕДУПРЕЖДЕНИЕ

* Если длина проводов между блоком и нагрузкой более 1 м и на входе нагрузки отсутствуют входные конденсаторы, рекомендуется параллельно нагрузке подключить керамический конденсатор емкостью не менее 0,1 мкФ и напряжением $\geq 1,5$ Uвых применяемого блока.

⊕ – контакт функционального заземления.



– DO1A – нормально-замкнутый; DO1B – перекидной; DO1C – нормально-разомкнутый.

Рисунок 1 - Габаритные размеры и подключение прибора

Рисунок 2 - Монтаж (1) и демонтаж (2) прибора

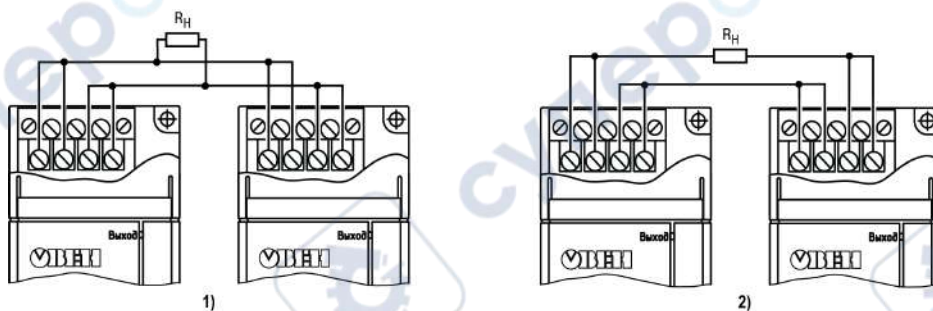


Рисунок 3 - Схема параллельного (1) и последовательного (2) подключения нескольких приборов

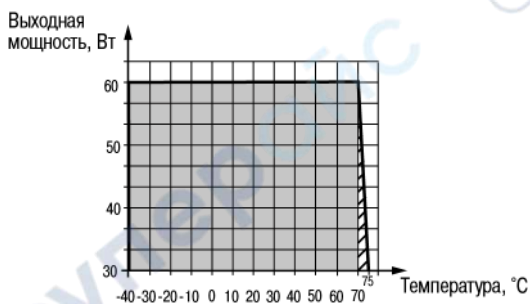


Рисунок 4 - График зависимости выходной мощности от температуры окружающей среды

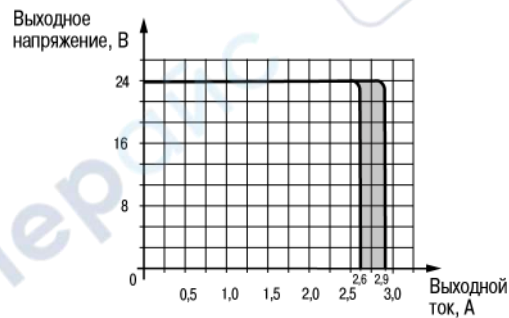


Рисунок 5 - График зависимости выходного напряжения от выходного тока

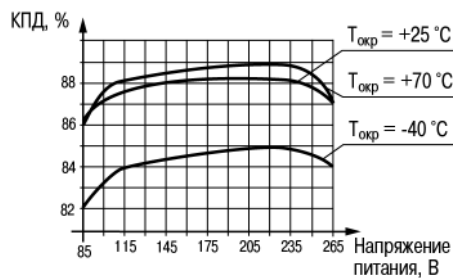
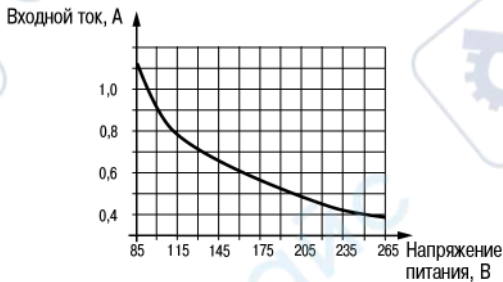


Рисунок 7 - График зависимости КПД от напряжения питания и температуры окружающей среды