



ИПП120

Панель оператора



ЕАС

Руководство по эксплуатации

02.2021
версия 1.38

Содержание

Предупреждающие сообщения	3
Термины и аббревиатуры	4
Введение	5
1 Назначение и функции	6
2 Технические характеристики и условия эксплуатации	7
2.1 Технические характеристики	7
2.2 Условия эксплуатации	8
3 Меры безопасности	9
4 Установка	10
5 Подключение	11
5.1 Рекомендации по подключению	11
5.2 Порядок подключения	11
5.3 Подключение к интерфейсу RS-485	11
5.3.1 Общие сведения	11
5.3.2 Типовые схемы подключения	12
6 Настройка и программирование	13
6.1 Общие сведения	13
6.2 Режимы работы	13
6.2.1 Рабочий режим	14
6.2.2 Аварийный режим	14
6.2.3 Режим Run-Stop	14
6.2.4 Режим Down.Mode	15
6.3 Сетевой интерфейс	15
6.3.1 Общие сведения	15
6.3.2 Режим Master	15
6.3.3 Режим Slave	15
6.3.4 Карта регистров Modbus	16
7 Эксплуатация	17
7.1 Управление и индикация	17
7.2 Работа с меню	17
7.2.1 Системное меню	18
7.2.2 Переходы между экранами	20
7.2.3 Режим редактирования	20
7.2.4 Режим автоформатирования	20
7.3 Часы реального времени	21
7.4 Настройка даты и времени с лицевой панели	21
7.5 Обновление встроенного ПО	21
8 Техническое обслуживание	22
8.1 Общие указания	22
9 Маркировка	23
10 Упаковка	24
11 Транспортирование и хранение	25
12 Комплектность	26
13 Гарантийные обязательства	27

Предупреждающие сообщения

В данном руководстве применяются следующие предупреждения:



ОПАСНОСТЬ

Ключевое слово ОПАСНОСТЬ сообщает о **непосредственной угрозе опасной ситуации**, которая приведет к смерти или серьезной травме, если ее не предотвратить.



ВНИМАНИЕ

Ключевое слово ВНИМАНИЕ сообщает о **потенциально опасной ситуации**, которая может привести к небольшим травмам.



ПРЕДУПРЕЖДЕНИЕ

Ключевое слово ПРЕДУПРЕЖДЕНИЕ сообщает о **потенциально опасной ситуации**, которая может привести к повреждению имущества.



ПРИМЕЧАНИЕ

Ключевое слово ПРИМЕЧАНИЕ обращает внимание на полезные советы и рекомендации, а также информацию для эффективной и безаварийной работы оборудования.

Ограничение ответственности

Ни при каких обстоятельствах ООО «Производственное объединение ОВЕН» и его контрагенты не будут нести юридическую ответственность и не будут признавать за собой какие-либо обязательства в связи с любым ущербом, возникшим в результате установки или использования прибора с нарушением действующей нормативно-технической документации.

Термины и аббревиатуры

Modbus – открытый протокол обмена по сети RS-485, разработан компанией Modicon, в настоящий момент поддерживается независимой организацией Modbus-IDA (www.modbus.org).

OwenLogic – специализированная среда программирования прибора на основе визуального языка графических диаграмм FBD (Function Block Diagram).

Retain-память – энергонезависимая память для хранения значений Retain-переменных пользовательской программы.

Retain-переменные – переменные пользовательской программы, значение которых сохраняется в случае выключения питания контроллера.

ЖКИ – жидкокристаллический индикатор.

ОЗУ – оперативное запоминающее устройство, оперативная память.

ПЗУ – постоянное запоминающее устройство, энергонезависимая память.

ПК – персональный компьютер.

ПО – программное обеспечение.

Пользовательская программа – программа, созданная в OwenLogic.

Элементы визуализации – элементы, отражаемые на экране прибора и несущие информацию, заложенную в пользовательскую программу.

Введение

Настоящее Руководство по эксплуатации предназначено для ознакомления обслуживающего персонала с устройством, принципом действия, конструкцией, технической эксплуатацией и обслуживанием панели оператора ИПП120, в дальнейшем по тексту именуемой «**прибор**» или «**ИПП120**».

Подключение, настройка и техобслуживание прибора должны производиться только квалифицированными специалистами после прочтения настоящего руководства по эксплуатации.

1 Назначение и функции

Прибор предназначен для выполнения пользовательских программ для простых автоматизированных систем управления технологическим оборудованием в промышленности, жилищно-коммунальном и сельском хозяйстве.

Логика работы прибора определяется пользователем с помощью OwenLogic.

Прибор выпускается согласно ТУ 26.51.70-022-46526536-2018.

Прибор выполняет следующие функции:

- работа по программе, записанной в память;
- работа в сети RS-485 по протоколу Modbus RTU/Modbus ASCII в режиме Master или Slave;
- отображение данных на ЖКИ;
- ввод и редактирование данных с помощью кнопок на лицевой панели.

2 Технические характеристики и условия эксплуатации

2.1 Технические характеристики

Таблица 2.1 – Характеристики прибора

Наименование	Значение
Индикация и элементы управления	
Дисплей	
Тип дисплея	Монохромный текстовый ЖКИ с подсветкой
Управление временем работы подсветки	Есть
Управление яркостью подсветки	Есть
Управление контрастностью экрана	Есть
Размеры дисплея	60 × 15 мм
Отображение информации	2 строки по 16 символов
Высота символа	5 мм
Поддерживаемые языки	Русский, английский
Кнопки	
Количество механических кнопок	6 шт.
Интерфейс связи	
RS-485	RS-485
Количество интерфейсов	1
Протокол связи	Modbus-RTU, Modbus-ASCII
Режим работы	Master/Slave (переключение программное)
Скорость передачи данных	9600, 14400, 19200, 38400, 57600, 115200 бит/с
Электрическая прочность изоляции между RS-485 и другими цепями	1000 В
Вычислительные ресурсы и дополнительное оборудование	
Минимальное время цикла (зависит от сложности программы)	1 мс
Объем памяти для сетевых переменных (режим Slave)	512 байт
Встроенные часы реального времени	Есть
Точность работы встроенных часов прибора при +25 °С	± 3 с/сутки
Время автономной работы часов от сменного элемента питания	1,5 года
Элемент питания встроенных часов реального времени	CR1025
Программирование	
Среда программирования	OwenLogic
Память ПЗУ	128 кбайт
Память ОЗУ	32 кбайт
Объем Retain-памяти	1020 байт
Интерфейс программирования	USB
Питание	
Диапазон напряжения питания	=9...30 В (номинальное =24 В)
Потребляемая мощность, не более	2,5 Вт
Защита от подачи напряжения питания обратной полярности	Есть
Конструкция	
Тип корпуса	Крепление в щите в отверстии диаметром 22,5 мм
Габаритные размеры	100 × 60 × 60 мм (с учетом съемной части клеммника)

Продолжение таблицы 2.1

Наименование	Значение
Степень защиты корпуса по ГОСТ 14254-2015	IP65/IP20
Масса прибора, не более	0,2 кг
Средний срок службы	8 лет

2.2 Условия эксплуатации

Прибор предназначен для эксплуатации в следующих условиях:

- закрытые взрывобезопасные помещения без агрессивных паров и газов;
- температура окружающего воздуха от минус 20 до +55 °С;
- верхний предел относительной влажности воздуха: не более 80 % при +35 °С и более низких температурах без конденсации влаги;
- допустимая степень загрязнения 1 (несущественные загрязнения или наличие только сухих непроводящих загрязнений);
- атмосферное давление от 84 до 106,7 кПа.

По устойчивости к климатическим воздействиям во время эксплуатации прибор соответствует группе исполнения В4 по ГОСТ Р 52931-2008.

По устойчивости к механическим воздействиям во время эксплуатации прибор соответствует группе исполнения N2 по ГОСТ Р 52931-2008 (частота вибрации от 10 до 55 Гц).

По устойчивости к воздействию атмосферного давления прибор относится к группе Р1 по ГОСТ Р 52931-2008.

Прибор отвечает требованиям по устойчивости к воздействию помех в соответствии ГОСТ Р МЭК 61326-1-2014 (IEC 61326-1:2012 IDT).

По уровню излучения радиопомех (помехоземиссии) прибор соответствует требованиям для оборудования класса А по ГОСТ 30804.6.4.

Прибор устойчив к колебаниям и провалам напряжения питания в соответствии с ГОСТ IEC 61131-2-2012.

3 Меры безопасности

По способу защиты от поражения электрическим током прибор соответствует классу III по ГОСТ IEC 61131-2-2012.

Во время эксплуатации, технического обслуживания и поверки следует соблюдать требования ГОСТ 12.3.019-80, «Правил эксплуатации электроустановок потребителей» и «Правил охраны труда при эксплуатации электроустановок потребителей».

Любые подключения к прибору и работы по его техническому обслуживанию производить только при отключенном питании прибора и подключенных к нему устройств.

Не допускается попадание влаги на контакты выходного разъема и внутренние электроэлементы прибора.

Прибор запрещено использовать в агрессивных средах с содержанием в атмосфере кислот, щелочей, масел и т. п.

4 Установка

Для установки прибора следует:

1. Подготовить в щите круглое отверстие диаметром 22,5 мм (см. [рисунок 4.2](#)).
2. Надеть на тыльную сторону передней панели прибора уплотнительную прокладку из комплекта поставки.
3. С усилием прижать прибор к щиту и зафиксировать с обратной стороны фиксирующей гайкой из комплекта поставки.
4. Подсоединить съемную часть клеммника с подключенными линиями связи.

Для демонтажа прибора следует:

1. Отсоединить съемную часть клеммника не отсоединяя подключенные линии связи.
2. Открутить фиксирующую гайку и извлечь прибор из монтажного отверстия.

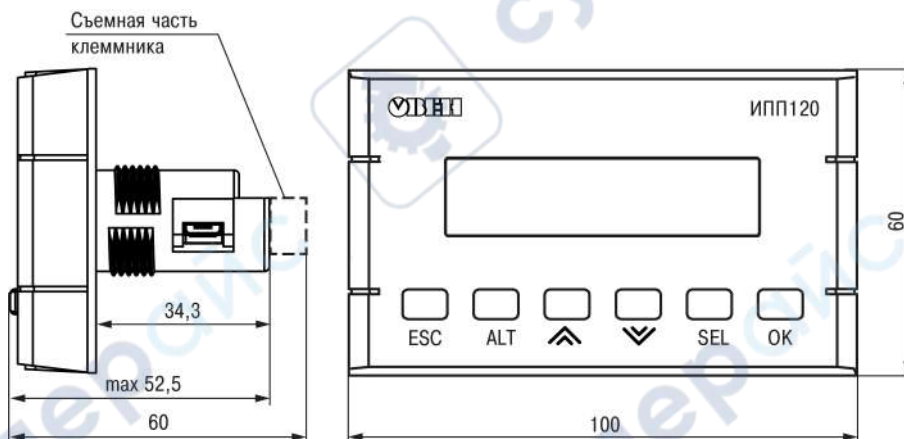


Рисунок 4.1 – Габаритные размеры прибора

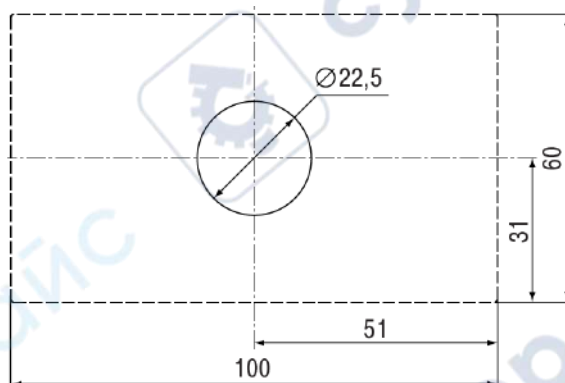


Рисунок 4.2 – Установочные размеры прибора

5 Подключение

5.1 Рекомендации по подключению

Для обеспечения надежности электрических соединений рекомендуется использовать медные многожильные кабели, концы которых перед подключением следует тщательно зачистить и залудить или использовать кабельные наконечники. Жилы кабелей следует зачищать так, чтобы их оголенные концы после подключения к прибору не выступали за пределы клеммника. Сечение жил кабелей должно быть не более 1 мм².

Общие требования к линиям соединений:

- во время прокладки кабелей следует выделить линии связи, соединяющие прибор с RS-485 в самостоятельную трассу (или несколько трасс), располагая ее (или их) отдельно от силовых кабелей, а также от кабелей, создающих высокочастотные и импульсные помехи;
- для защиты интерфейсов прибора от влияния промышленных электромагнитных помех линии связи прибора следует экранировать. В качестве экранов могут быть использованы как специальные кабели с экранирующими оплетками, так и заземленные стальные трубы подходящего диаметра. Экраны кабелей с экранирующими оплетками следует подключить к контакту функционального заземления (FE) в щите управления;
- искрогасящие фильтры следует устанавливать в линии питания прибора.

Монтируя систему, в которой работает прибор, следует учитывать правила организации эффективного заземления:

- все заземляющие линии прокладывать по схеме «звезда» с обеспечением хорошего контакта с заземляемым элементом;
- все заземляющие цепи должны быть выполнены проводами наибольшего сечения.

5.2 Порядок подключения



ОПАСНОСТЬ

После распаковки прибора следует убедиться, что во время транспортировки прибор не был поврежден.

В случае изменения температуры окружающего воздуха с низкой на высокую в приборе возможно образование конденсата. Чтобы избежать выхода прибора из строя рекомендуется выдержать прибор в выключенном состоянии не менее 1 часа.

Перед подключением прибор следует запрограммировать (см. [раздел 6.1](#)).

Для подключения прибора следует:

1. Подсоединить источник питания 24 В к съемному клеммнику. Затем съемный клеммник подключить к прибору.



ВНИМАНИЕ

Перед подачей питания на прибор следует проверить правильность подключения напряжения питания и его уровень.

2. Подать питание на прибор.
3. Убедиться в отсутствии системных ошибок (см. [раздел 6.2.2](#)).
4. Настроить часы.
5. Снять питание.
6. Проверить время/дату. В случае сброса часов обратиться в сервисный центр. Если часы работают корректно, то обесточить прибор.
7. Подсоединить линии связи «прибор – устройства» к клеммам RS-485 прибора.

5.3 Подключение к интерфейсу RS-485

5.3.1 Общие сведения

Все приборы в сети следует соединять в последовательную шину (см. [рисунок 5.1](#)). Для качественной работы приемопередатчиков и предотвращения влияния помех на концах линии связи следует усновить согласующий резистор с сопротивлением 120 Ом. Резистор следует подключать непосредственно к клеммам прибора.



ПРЕДУПРЕЖДЕНИЕ

Не следует ставить резисторы на входе каждого прибора, подключенного к линии, или на конце каждого отвода от линии, это приведет к срабатыванию защиты приемопередатчиков RS-485 и их отключению.

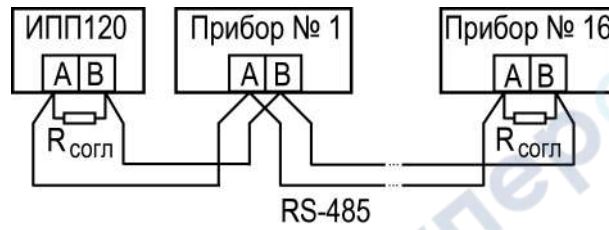


Рисунок 5.1 – Подключение приборов по сети RS-485

5.3.2 Типовые схемы подключения

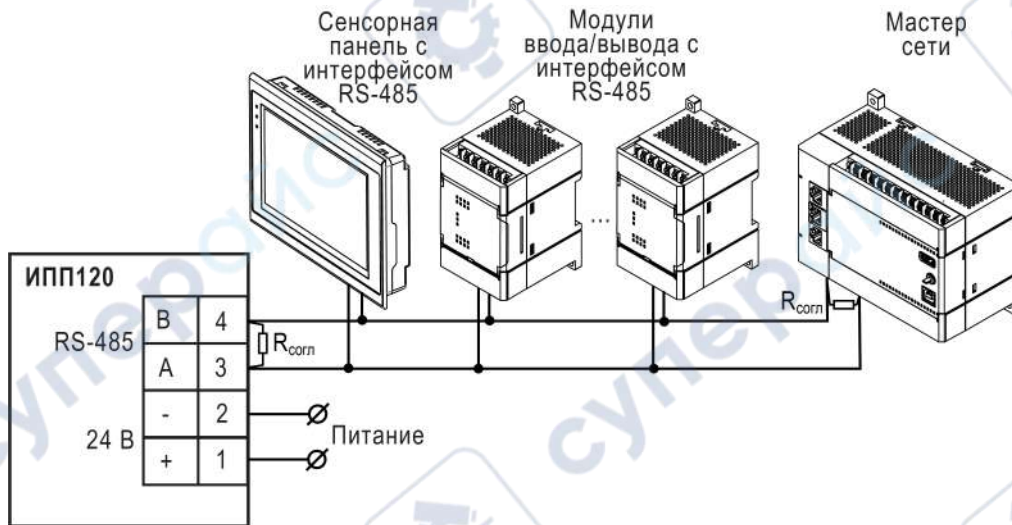


Рисунок 5.2 – Типовая схема подключения для ИПП120 в режиме Slave

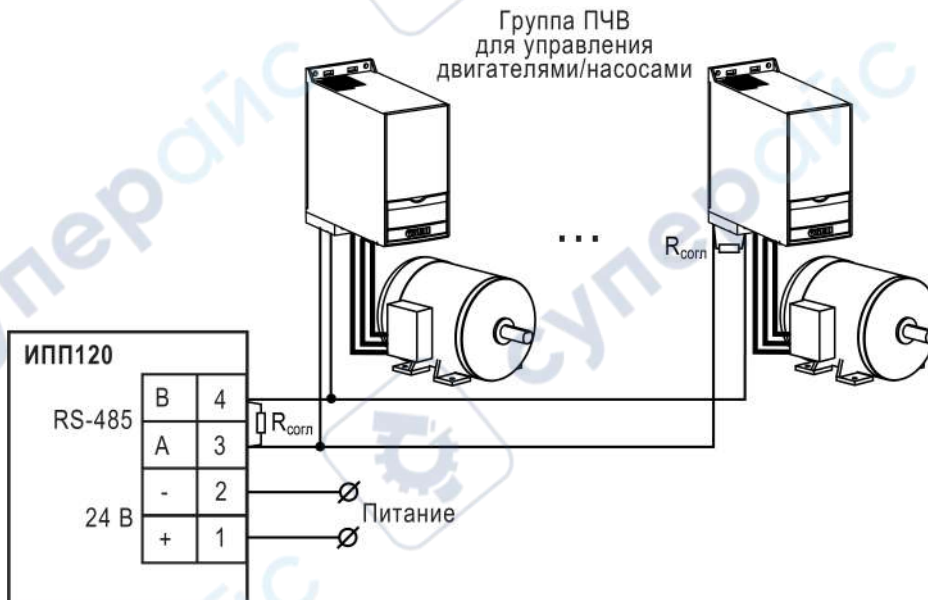


Рисунок 5.3 – Типовая схема подключения для ИПП120 в режиме Master

6 Настройка и программирование

6.1 Общие сведения

Для программирования прибор следует подключить к компьютеру с помощью кабеля USB A - microUSB B. Прибор получает питание по USB, поэтому во время программирования подключать к прибору дополнительное питание не требуется.

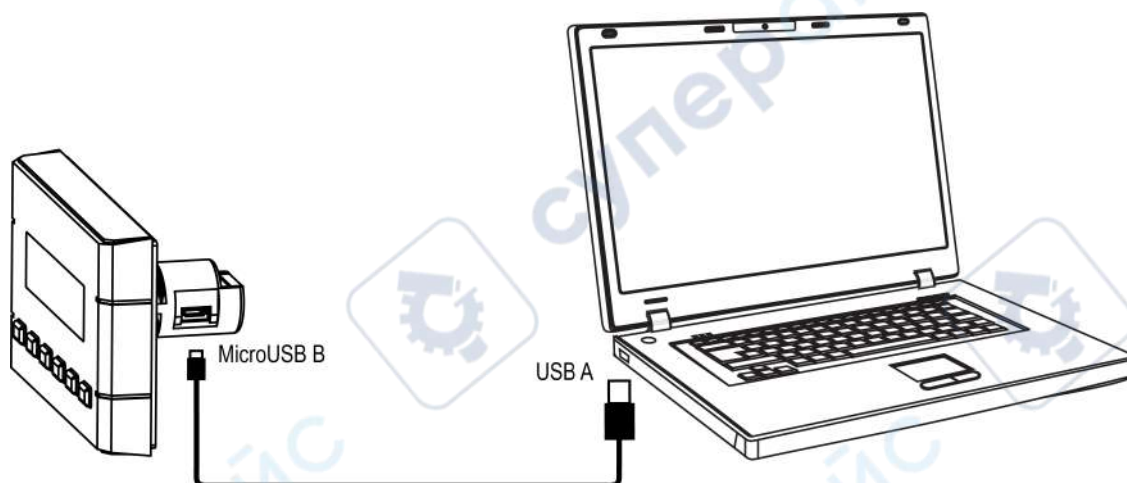


Рисунок 6.1 – Подключение к ПК

Программирование прибора осуществляется в OwenLogic. В процессе программирования создается алгоритм работы прибора и задаются параметры, необходимые для эксплуатации.

Перед эксплуатацией следует настроить:

- сетевой интерфейс;
- параметры экрана и часы реального времени.

Настройка параметров экрана, сетевого интерфейса и часов реального времени осуществляется в OwenLogic или с лицевой панели прибора.

Значения параметров можно изменять в соответствии с условиями и целями эксплуатации прибора. Значения программируемых параметров записываются в энергонезависимую память прибора и сохраняются в случае отключения питания.

Пользовательская программа записывается в энергонезависимую Flash-память прибора. По окончании процедуры записи прибор автоматически перезагрузится, и программа запустится на выполнение.

6.2 Режимы работы

Пользовательская программа начинает выполняться сразу после подачи напряжения питания на запрограммированный прибор. Во время подачи напряжения питания, перед началом выполнения пользовательской программы, прибор выполняет настройку аппаратных ресурсов и самотестирование.

Если самотестирование прошло успешно, прибор переходит к анализу нажаты ли кнопки **SEL** или **ALT**. Если одна из них нажата, то прибор переходит к одному из специальных режимов.

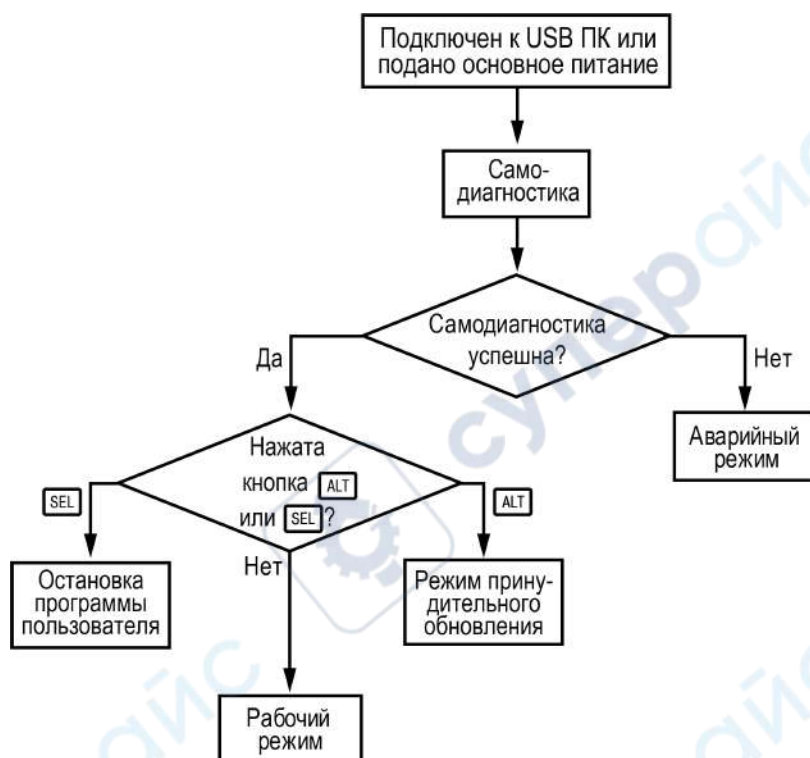


Рисунок 6.2 – Режимы работы

6.2.1 Рабочий режим

В рабочем режиме прибор повторяет следующую последовательность (рабочий цикл):

- начало цикла;
- чтение данных из устройств, подключенных по RS-485;
- выполнение кода пользовательской программы;
- передача данных в устройства, подключенные по RS-485;
- переход в начало цикла.

В начале цикла прибор считывает данные из RS-485 и копирует считанные значения в область памяти сетевых переменных. Затем выполняется код пользовательской программы, которая работает с копией значений, считанных из RS-485.

6.2.2 Аварийный режим

Описание системных аварий приведено в таблице ниже.

Таблица 6.1 – Индикация системных аварий

Индикация на дисплее	Причина	Рекомендации по устранению
Программа Logic Повреждена	В прибор записана некорректная пользовательская программа	Обновить пользовательскую программу в OwenLogic
Программа Logic Остановлена	Пользовательская программа остановлена	Запустить программу через меню прибора. Перезагрузить прибор

Пользовательские аварии определяются во время программирования прибора.

6.2.3 Режим Run-Stop

Включение прибора с предварительно нажатой клавишей **[SEL]** активирует режим **Run-STOP**. Данный режим следует использовать для остановки пользовательской программы, которая вызывает

системную аварию. В режиме остановки можно записать новую пользовательскую программу. Выход из режима осуществляется после загрузки программы в прибор.

6.2.4 Режим Down.Mode

Включение прибора с предварительно нажатой клавишей **ALT** активирует режим **Down.Mode**. Данный режим следует использовать, если произошла ошибка во время обновления программного обеспечения (отключение питания, пропадание связи). В данном режиме можно принудительно обновить встроенное ПО с помощью OwenLogic. Выход из режима осуществляется после обновления встроенного ПО.

6.3 Сетевой интерфейс

6.3.1 Общие сведения

Для обмена данными через интерфейс RS-485 в режиме Slave необходим Мастер сети. Основная функция Мастера сети – инициировать обмен данными между Отправителем и Получателем данных.



ВНИМАНИЕ

На линии связи допускается наличие только одного устройства в режиме Master.

В качестве Мастера сети можно использовать:

- ПК с подключенным адаптером AC4;
- приборы ОВЕН с интерфейсом RS-485, например программируемый логический контроллер ПЛК110 или иные программируемые контроллеры;
- приборы и контроллеры сторонних производителей, поддерживающие функцию мастера сети RS-485.

Для минимизации времени получения данных со всех устройств рекомендуется:

- если одно или несколько подчиненных устройств не подключены или недоступны, то рекомендуется предусмотреть в программе блокировку опроса этих устройств или сократить до минимума параметр «Таймаут ответа» для этих устройств. В ином случае время опроса будет расти пропорционально количеству неподключенных устройств и величине установленного параметра «Таймаут ответа» для этих устройств;
- во время установки параметра «Интервал между запросами» следует учитывать количество подчиненных устройств и общее количество запросов. Если время обработки всех запросов занимает больше времени, чем установлено параметром «Интервал между запросами», то данный параметр будет игнорироваться.

6.3.2 Режим Master

Прибор может управлять не более чем 16 устройствами. У каждого устройства может быть до 256 переменных. Допускается использование одинаковых имен для каждого устройства.

В режиме Master прибор поддерживает:

- чтение по таймеру;
- чтение/запись по событию;
- запись по изменению (используется по умолчанию).

6.3.3 Режим Slave

Прибор работает по протоколу Modbus по одному из режимов обмена данными: Modbus-RTU (Slave) или Modbus-ASCII (Slave). Прибор автоматически распознает режим обмена.

Прибор в режиме Slave поддерживает:

- чтение значений из нескольких регистров флагов;
- чтение значений из нескольких регистров хранения;
- чтение значений из нескольких регистров ввода.

Параметры прибора, доступные по протоколу Modbus приведены в [разделе 6.3.4](#).

6.3.4 Карта регистров Modbus

Функции чтения: 0x01 (read coil status), 0x02 (read multiple registers), 0x03 (read holding registers), 0x04 (read input registers).

Функции записи: 0x05 (force single coil), 0x06 (preset single register), 0x10 (preset multiple registers).

Параметры битовой маски могут читаться как функцией 0x03, так и 0x01 - в этом случае номер регистра нужно умножить на 16 и прибавить номер бита.

Поддерживаемые типы данных:

- **int16** - беззнаковое целое (2 байта), на каждый параметр отводится один регистр Modbus;
- **float32** - с плавающей точкой (4 байта), занимает два соседних регистра Modbus. Передача числа осуществляется младшим регистром вперед (little-endian);
- **bit**.

Типы доступа: RW - чтение/запись, R - только чтение.

Таблица 6.2 – Параметры, доступные по протоколу Modbus

Параметр	Тип (тип функции Modbus)	Адреса регистров Modbus (hex)	Адреса регистров Modbus (dec)	Тип доступа
Сетевые переменные	bit (01, 02, 05, 0F)	2000 – 2FF0	8192–12271	RW
	int16 (03, 04, 06, 10)	0200 – 02FF	512–767	RW
Часы реального времени				
Секунды	int16 (03, 04, 06, 10)	0400	1024	RW
Минуты	int16 (03, 04, 06, 10)	0401	1025	RW
Часы	int16 (03, 04, 06, 10)	0402	1026	RW
Число	int16 (03, 04, 06, 10)	0403	1027	RW
Месяц	int16 (03, 04, 06, 10)	0404	1028	RW
Год	int16 (03, 04, 06, 10)	0405	1029	RW
День недели	int16 (03, 04)	0406	1030	R
Неделя в месяце	int16 (03, 04)	0407	1031	R
Неделя в году	int16 (03, 04)	0408	1032	R

7 Эксплуатация

7.1 Управление и индикация

На лицевой панели прибора расположены элементы индикации и управления (см. [рисунок 7.1](#)):

- двухстрочный шестнадцатирядный ЖКИ;
- шесть кнопок.

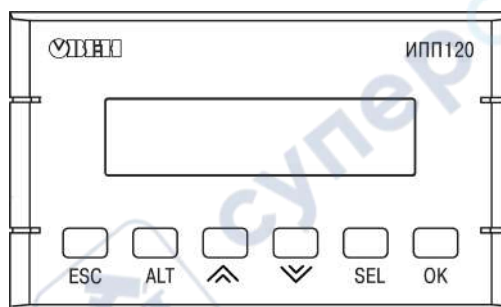


Рисунок 7.1 – Лицевая панель прибора

Таблица 7.1 – Отображаемая на ЖКИ информация

Режим эксплуатации прибора	Отображаемая информация
Работа	Меню пользователя (см. раздел 7.2)
Настройка	Системное меню (см. раздел 7.2.1)
Авария	Системные аварийные сообщения (см. раздел 6.2.2)

7.2 Работа с меню

В приборе предусмотрены меню пользователя и системное меню (см. [раздел 7.2.1](#)).

Меню пользователя создается в OwenLogic с помощью «Менеджера экранов». Для перемещения между экранами меню пользователя используются переходы, создаваемые в OwenLogic. Переходы могут осуществляться с помощью кнопок или по изменению переменной.

Системное меню присутствует в приборе всегда, даже если в него не записана пользовательская программа. Принципы работы с меню пользователя и с системным меню одинаковы.

Работа с меню возможна в следующих режимах:

- отображения;
- редактирования.

В **режиме отображения** можно просматривать параметры прибора или меню пользователя.

В **режиме редактирования** можно редактировать параметры прибора в системном меню или пользовательскую программу с лицевой панели без остановки работы прибора.

При повторном входе в режим редактирования, выбирается последний редактируемый элемент.

Таблица 7.2 – Назначение кнопок в зависимости от режима

Кнопка	Функция
Режим отображения	
	Перемещение на одну строку вверх
	Перемещение на одну строку вниз
Режим редактирования	
	Вход в режим редактирования на текущем экране. Первый доступный для редактирования элемент на экране начнет мигать
и	Изменение значения параметра
+	Перемещение на разряд выше
+	Перемещение на разряд ниже

Продолжение таблицы 7.2

Кнопка	Функция
OK	Выход из режима редактирования и сохранения в системе отредактированного значения
ESC	Выход из режима редактирования без сохранения отредактированного значения
SEL	Сохранение отредактированного параметра и переход к редактированию следующего

7.2.1 Системное меню

В системном меню прибора представлена информация:

- версия прибора;
- версия встроенного ПО;
- время цикла;
- настройки и режим работы интерфейса;
- пароль.

С помощью системного меню можно настроить (см. [рисунок 7.2](#)):

- экран (подсветка, яркость/контраст);
- интерфейс связи;
- часы;
- запустить/остановить программу;
- задать пароль.

В системном меню можно остановить выполнение пользовательской программы, если это необходимо. Программа будет остановлена после перезагрузки прибора. В режиме остановленной пользовательской программы все параметры прибора доступны по сети RS-485 (режим Slave) и через меню прибора.

Вход в меню можно защитить паролем, который задается в системном меню с лицевой панели прибора. В случае потери пароля, восстановить его возможно только в сервисном центре.

Структура системного меню приведена на [рисунке 7.2](#).

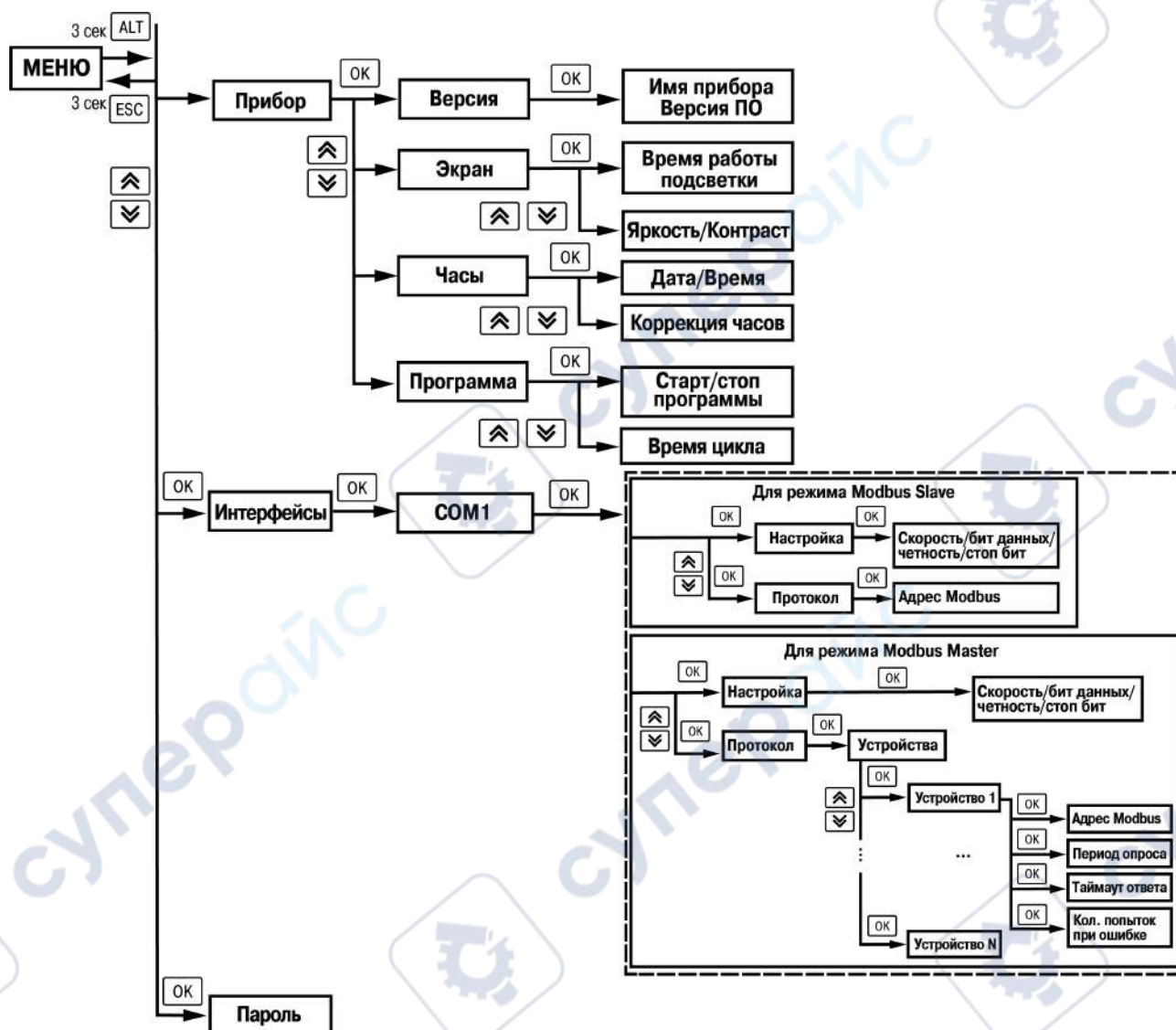


Рисунок 7.2 – Системное меню

Таблица 7.3 – Описание пунктов системного меню

Элемент	Описание
Интерфейсы	
Настройка интерфейса связи зависит от типа установленной интерфейсной платы и режима работы прибора — Master или Slave	
Slave RS-485	<ul style="list-style-type: none"> • Настройка параметров работы интерфейса по схеме: скорость обмена/бит данных/четность/стоп бит; • Протокол позволяет изменить собственный адрес устройства в сети Modbus
Master RS-485	<ul style="list-style-type: none"> • Настройка параметров работы интерфейса по схеме: скорость обмена/бит данных/четность/стоп бит; • Протокол – данный подпункт меню содержит список сконфигурированных устройств с помощью OwenLogic и настройку задержки между запросами
Устройство	Для каждого устройства можно настроить следующие параметры: <ul style="list-style-type: none"> • Адрес Modbus — устройства для опроса; • Период опроса — временной интервал, через который повторяется опрос; • Таймаут ответа — время ожидания ответа от удаленного устройства; • Количество попыток — запросов в случае отсутствия ответа от удаленного устройства
Пароль	
В пункте можно задать пароль для входа в системное меню	

7.2.2 Переходы между экранами

Для перемещения между экранами используются переходы, создаваемые пользователем с помощью OwenLogic. Переходы могут осуществляться по нажатию кнопок и по изменению переменной. Более подробно о переходах и их работе см. справку OwenLogic.



ПРИМЕЧАНИЕ

Во время создания переходов следует помнить, что приоритет отдается командам перехода на экран.

Пример

Назначение на кнопки и перехода на другой экран не позволяет пролистывать строки на текущем экране. Назначение на кнопку перехода на другой экран не позволяет перейти в режим редактирования.

7.2.3 Режим редактирования

ЖКИ может отображать набор символов, изображенный на рисунке ниже.

	!	"	#	\$	%	&	'	()	*	+	,	-	.	/	0	1	2	3	4	5	6	7
8	9	:	;	<	=	>	?	@	A	B	C	D	E	F	G	H	I	J	K	L	M	N	O
P	Q	R	S	T	U	V	W	X	Y	Z	[]	^	_	`	«	»	a	b	c	d	e	f
h	i	j	k	l	m	n	o	p	q	r	s	t	u	v	w	x	y	z	~	ё	ё	А	Б
В	Г	Д	Е	Ж	З	И	Й	К	Л	М	Н	О	П	Р	С	Т	У	Ф	Х	Ц	Ч	Ш	Щ
Ъ	Ы	Ь	Э	Ю	Я	а	б	в	г	д	е	ж	з	и	й	к	л	м	н	о	п	р	с
т	у	ф	х	ц	ч	ш	щ	ъ	ы	ь	э	ю	я										

Рисунок 7.3 – Поддерживаемые символы для отображения на экране PR200



ПРИМЕЧАНИЕ

Набор символов реализован в рамках кодировки Windows-1251.

Элементы меню могут быть редактируемыми и не редактируемыми в зависимости от типа элемента и его свойств, заданных с помощью OwenLogic.

Для изменения значения элемента меню следует:

1. Нажать кнопку . Выбранный элемент начнет мигать.
2. С помощью кнопок и изменить значение. Если необходимо перемещаться по разрядам, то следует использовать комбинации кнопок и .
3. Для сохранения измененного значения и перехода к следующему редактируемому элементу — нажать . Для сохранения измененного значения и выхода из режима редактирования — нажать кнопку . Для сброса измененного значения в первоначальное состояние и выхода из режима редактирования следует нажать кнопку .

7.2.4 Режим автоформатирования

Режим автоформатирования отображает переменную с максимальной точностью в зависимости от количества зарезервированных знаков. Режим автоформатирования работает только для вещественных переменных. Режим можно включить установив в поле «Знаков после запятой» режим АВТО в OwenLogic.

Пример

Для отображения переменной «VAR1» зарезервировано 4 знака с автоформатированием. Значение переменной в приборе составляет «1,546745», на экране прибора переменная будет отображена в виде значения 1,547 (автоматически округляется). Если в ходе выполнения пользовательской программы переменная принимает значение «110,478692», то на экране прибора переменная будет отображена в виде значения 110,5.

7.3 Часы реального времени

Прибор оснащен встроенными часами реального времени. При наличии питания прибора часы реального времени питаются от него. В случае отсутствия питания часы реального времени питаются от батареи.

Энергии полностью заряженной батареи хватает на непрерывную работу часов реального времени в течение 1,5 лет. В случае эксплуатации прибора при температуре на границах рабочего диапазона время работы часов сокращается.

В OwenLogic можно настроить коррекцию показаний часов реального времени прибора с помощью часов ПК или с помощью корректирующего значения (см. Справку OwenLogic).

7.4 Настройка даты и времени с лицевой панели

Для настройки времени и даты следует:

1. Нажать и удерживать кнопку **[ALT]** три секунды.
2. На экране появится меню **Прибор**. Нажать кнопку **[OK]**.
3. На экране появится меню **Версия**. Нажимать кнопку **[↓]** до тех пор, пока не появится меню **Часы**.
4. Нажать на кнопку **[OK]**. Появится меню **Время/Дата**.
5. Нажать на кнопку **[SEL]**. Первая цифра даты начнет мигать. Кнопками **[↑]** и **[↓]** установить нужное значение. Для редактирования следующего значения нажать сочетание **[ALT] + [↓]**.
6. После ввода необходимого значения выйти из системного меню, удерживая кнопку **[ESC]** три секунды.

7.5 Обновление встроенного ПО

В приборе можно изменять версии встроенного программного обеспечения через интерфейс программирования.

Для смены встроенного ПО следует подготовить:

- ПК с ОС Windows Vista/7/8/10, установленным OwenLogic и доступом в Интернет;
- установить драйвер прибора на ПК.

Если встроенное ПО не получается автоматически обновить, то можно обновить его принудительно (см. [раздел 6.2.4](#) и справку OwenLogic). Данный способ может потребоваться, если прибор не определяется в OwenLogic, но драйвер прибора корректно отображается в диспетчере устройств.

Для принудительной смены встроенного ПО следует:

1. Произвести действия из [раздела 6.2.4](#).
2. Подключить прибор к ПК.
3. Проверить в диспетчере устройств Windows какой COM-порт был присвоен прибору.
4. В OwenLogic указать номер этого COM-порта: **Прибор/Настройка порта**.
5. В меню OwenLogic выбрать пункт **Прибор/Обновить встроенное ПО**. Из списка выбрать «ИПП120».
6. Запустить процесс смены встроенного нажатием кнопки **Выбрать**.
7. Дождаться окончания процесса.

Разрыв связи между ПК и прибором во время обновления приведет к повреждению встроенного ПО и неработоспособности прибора. Для восстановления работоспособности прибора следует повторить операцию принудительной смены встроенного ПО.

8 Техническое обслуживание

8.1 Общие указания

Во время выполнения работ по техническому обслуживанию прибора следует соблюдать требования безопасности из [раздела 3](#).

Техническое обслуживание прибора проводится не реже одного раза в 6 месяцев и включает следующие процедуры:

- проверка крепления прибора;
- проверка винтовых соединений;
- удаление пыли и грязи с клеммника прибора.

9 Маркировка

На корпус прибора нанесены:

- наименование прибора;
- степень защиты корпуса по ГОСТ 14254;
- род питающего тока и напряжение питания;
- потребляемая мощность;
- класс защиты от поражения электрическим током по ГОСТ IEC 61131-2-2012;
- знак соответствия требованиям ТР ТС (EAC);
- страна-изготовитель;
- заводской номер прибора и год выпуска.

На потребительскую тару нанесены:

- наименование прибора;
- знак соответствия требованиям ТР ТС (EAC);
- страна-изготовитель;
- заводской номер прибора и год выпуска.

10 Упаковка

Упаковка прибора производится в соответствии с ГОСТ 23088-80 в потребительскую тару, выполненную из коробочного картона по ГОСТ 7933-89.

Упаковка прибора при пересылке почтой производится по ГОСТ 9181-74.

11 Транспортирование и хранение

Прибор транспортируется в закрытом транспорте любого вида. Прибор следует перевозить в транспортной таре поштучно или в контейнерах. В транспортных средствах тара должна крепиться согласно правилам, действующим на соответствующих видах транспорта.

Условия транспортирования должны соответствовать условиям 5 по ГОСТ 15150-69 при температуре окружающего воздуха от минус 25 до плюс 75 °С с соблюдением мер защиты от ударов и вибраций.

Условия хранения в таре на складе изготовителя и потребителя должны соответствовать условиям 1 по ГОСТ 15150-69. В воздухе не должны присутствовать агрессивные примеси.

Прибор следует хранить на стеллажах.

12 Комплектность

Наименование	Количество
Прибор	1 шт.
Паспорт и Гарантийный талон	1 экз.
Краткое руководство	1 экз.
Клеммный соединитель	1 шт.
Гайка	1 шт.
Рамка уплотнительная	1 шт.

**ПРИМЕЧАНИЕ**

Изготовитель оставляет за собой право внесения дополнений в комплектность прибора.

13 Гарантийные обязательства

Изготовитель гарантирует соответствие прибора требованиям ТУ при соблюдении условий эксплуатации, транспортирования, хранения и монтажа.

Гарантийный срок эксплуатации – **24 месяца** со дня продажи.

В случае выхода прибора из строя в течение гарантийного срока при соблюдении условий эксплуатации, транспортирования, хранения и монтажа предприятие-изготовитель обязуется осуществить его бесплатный ремонт или замену.

Порядок передачи прибора в ремонт содержится в паспорте и в гарантийном талоне.