



Пирометр

**RGK** PL-12

[www.rusgeocom.ru](http://www.rusgeocom.ru)



## **Содержание**

<b>Введение</b>	<b>4</b>
<b>Техника безопасности</b>	<b>4</b>
<b>Технические особенности</b>	<b>5</b>
<b>Применение прибора и принцип его работы</b>	<b>5</b>
<b>Описание прибора</b>	<b>6</b>
<b>Конструкция прибора</b>	<b>8</b>
<b>Режим «Mode» Меню</b>	<b>8</b>
<b>Переключатель °C/°F</b>	<b>10</b>
<b>Технические характеристики</b>	<b>11</b>
<b>Работа с прибором</b>	<b>12</b>
<b>Уход и обслуживание</b>	<b>13</b>
<b>Пятно измерения, дистанция</b>	<b>14</b>
<b>Коэффициент излучения</b>	<b>16</b>
<b>Гарантийные обязательства</b>	<b>19</b>

Перед началом выполнения работ, обязательно ознакомьтесь с инструкцией по эксплуатации. В инструкции содержатся: техника безопасности при использовании инфракрасного пирометра RGK PL-12, технические характеристики и особенности данной модели.

## **Введение**

Инфракрасный пирометр RGK PL-12 позволяет бесконтактным (ИК) способом измерять температуру поверхности объектов. Встроенный двойной лазерный указатель для точного наведения и выделения границ пятна замера, подсветка ЖК-экрана, звуковая сигнализация, удобное расположение кнопок, малый вес и габариты обеспечивают удобство и эргономичность при эксплуатации данной модели.

## **Техника безопасности**

- не используйте изделие, если в его работе возникли неполадки;
- не используйте изделие, если его корпус повреждён (трещины, сколы и др.);
- используйте изделие только по назначению, в противном случае безопасность эксплуатации изделия может быть нарушена;
- соблюдайте безопасную дистанцию от оборудования, находящегося под напряжением;
- избегайте электромагнитного излучения, статического заряда, перегрева и резких перепадов температур;
- во избежание опасного воздействия лазерного излучения не направляйте лазер на людей и животных непосредственно или через отражающие поверхности;
- утилизируйте старые или использованные аккумуляторы/батарейки только в предназначенных для этого местах.

## **Технические особенности**

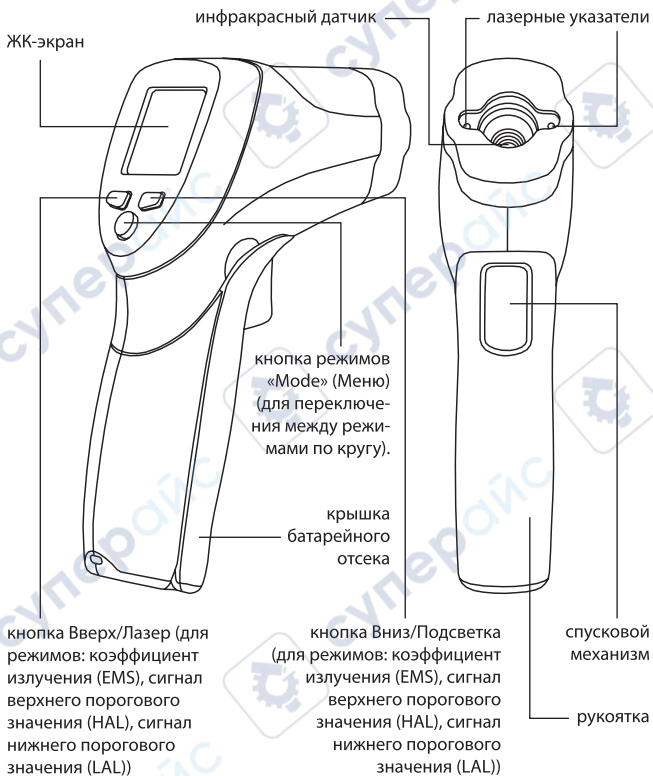
- высокое быстродействие;
- точное бесконтактное измерение температуры;
- двойной лазерный указатель;
- современный дизайн и удобная рукоять;
- выбор шкалы измерения °C/°F;
- выбор коэффициента излучения в диапазоне значений 0.1-1.0;
- отображение максимального значения температуры;
- ЖК-экран с подсветкой;
- настройка сигнализации (верхнего и нижнего пороговых значений).

## **Применение прибора и принцип его работы**

Инфракрасные пирометры измеряют температуру поверхности объекта. Детектор прибора измеряет энергию излучаемой, переданной или отражённой волны в инфракрасном спектре. Электронная система прибора преобразует полученные данные в показания температуры, которые отображаются на экране.

Сфера применения инфракрасного пирометра RGK PL-12 очень широка, этот прибор может использоваться, как в тяжёлой промышленности, так и в бытовом секторе. RGK PL-12 подойдёт для специалистов в сфере ЖКХ, контролирующих органов по охране труда и пожарной безопасности, предприятий по производству и установке окон или отделочных материалов, строителей и др.

## Описание прибора



## Описание индикатора (ЖК-экран)



## Конструкция прибора

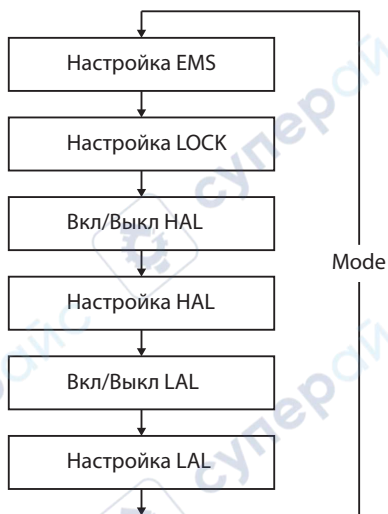
- переключатель °C/°F находится в батарейном отсеке;
- в режиме измерения, кнопки «Вверх», «Вниз» позволяют отрегулировать коэффициент излучения;
- в режиме фиксации, кнопка «Вверх» включает или выключает лазерный указатель, кнопка «Вниз» включает или выключает подсветку прибора;
- для настройки верхнего порогового значения сигнала (HAL), нижнего порогового значения сигнала (LAL) и коэффициента излучения (EMS) следует нажимать кнопку меню «MODE» до момента появления на экране соответствующего индикатора, нажать кнопку «Вверх» или «Вниз» для выбора требуемого значения».

## Режим «Mode» Меню

После нажатия кнопки «Mode» появляется доступ к настройкам режимов EMS, блокировки (Lock), HAL, LAL. При каждом нажатии кнопки «Mode» включается очередной режим (по кругу). На рисунке представлена схема смены режимов настройки прибора. Настройка коэффициента излучения выполняется в диапазоне значений 0.1-1.0.

Режим блокировки (Lock) удобен при непрерывном измерении температуры. Нажать кнопку «Вверх» или «Вниз» для включения или выключения указанного режима. Нажать рычаг спускового механизма для непрерывного измерения температуры (режим Lock).



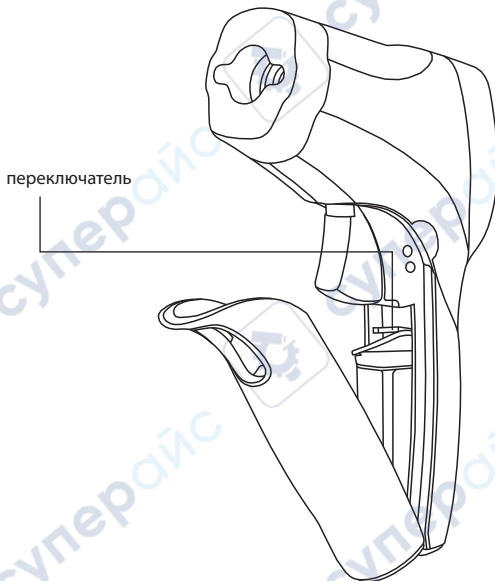


На экране прибора отображается текущая измеренная температура до очередного нажатия рычага спускового механизма. В режиме блокировки нажать кнопку «Вверх» или «Вниз» для настройки коэффициента излучения, включения или выключения режимов HAL, LAL.

Для подтверждения выбора режимов HAL, LAL нажать рычаг спускового механизма. Диапазон регулировок пороговых значений температур от - 50°C до + 550°C.

## Переключатель °C/°F

Для выбора шкалы отображения температуры (°C или °F) предусмотрен переключатель °C/°F.



## Технические характеристики

Диапазон измерения	-50°C до +550°C
ИК-точность:	$\pm 2.5^\circ\text{C}$ (-50°C -20°C) $\pm 1^\circ\text{C}$ или $\pm 1\%$ (-20°C -300°C) $\pm 1\%$ (300°C - 550°C) при температуре окружающей среды 23-25°C
ИК-разрешение	0.1°C
Коэффициент излучения	0.1-1.0 (регулируемый)
Частота ИК-измерения	150 мс
Оптика	12:1
Спектральный диапазон	8-14 мкм
Источник питания	Батарея 9В, NEDA 1604A, IEC 6LR61 или аналогичный
Выключение питания	Автоматическое выключение примерно через 7сек.
Лазерный диод	Мощность <1 мВт, длина волны 630-670 нм, лазерная установка, класс 2
Рабочая температура	0°C до +50°C
Температура хранения	-10°C до 60°C
Относительная влажность	10-90% во время работы, <80% при хранении
Тип лазера	2 × точечный
Вес	163 г
Размер	146×104×43 мм
Гарантия	1 год

Комплект поставки: инфракрасный пирометр RGK PL-12, инструкция, батарея 9В, чехол.


## Работа с прибором

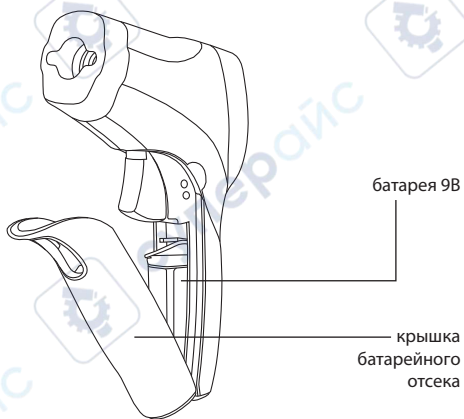
- Удерживая прибор за рукоятку, навести его на измеряемую поверхность.
- Нажать и удерживать спусковой механизм, чтобы включить прибор и выполнить измерение. Если батарея исправна, включается индикация прибора. В противном случае, требуется заменить батарею.
- Отпустить спусковой механизм, на ЖК-экране включится индикатор «HOLD» (Фиксация данных). Измеренные показания зафиксированы. Для включения/выключения лазерного указателя нажать в режиме «HOLD» кнопку (Вверх), для включения/выключения подсветки экрана прибора, нажать кнопку (Вниз).
- Если отпустить спусковую кнопку и не нажимать на неё или какие-либо иные кнопки управления повторно, прибор отключится через 7 секунд.

### Особенности работы с прибором

Удерживая прибор за рукоятку, направить инфракрасный датчик на объект измерения. Прибор автоматически вводит поправку, учитывающую влияние температуры окружающей среды. Следует помнить, что после измерения высоких температур (или в условиях высоких температур) требуется подождать как минимум 30 минут перед измерением объектов со средними и низкими температурами и наоборот, необходимо подождать несколько минут после проведения измерений низких температур перед измерением высоких температур. Эта особенность связана с процессом охлаждения инфракрасного датчика прибора.

## Уход и обслуживание

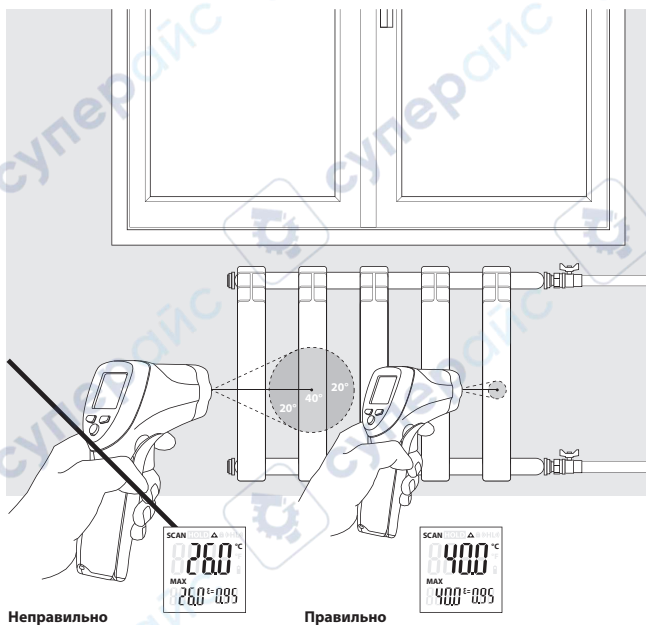
- Очистка прибора:
  - не используйте абразивные чистящие средства и растворители;
  - протрите корпус влажной тряпкой (мыльным раствором);
  - осторожно протрите линзу тампоном, смоченным в воде или медицинском спирте.
- Замена элемента питания:
  - если элемент питания разряжен, на ЖК-экране появится индикатор  в этом случае необходимо установить новую батарею 9В;
  - открыть крышку батарейного отсека, извлечь батарею из прибора и установить новую батарею 9В, закрыть крышку батарейного отсека.



## Пятно измерения, дистанция

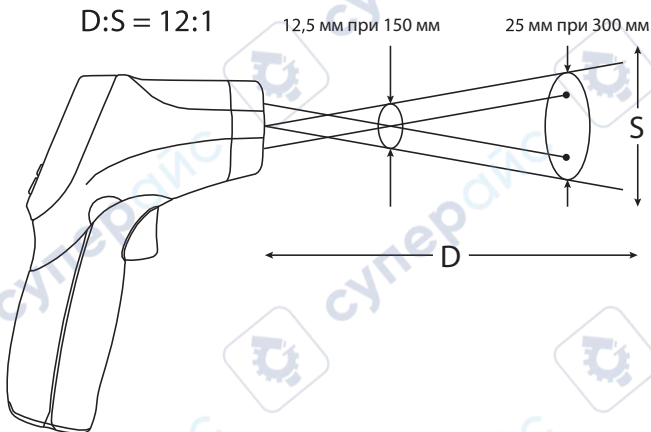
### Зона обзора

Необходимо убедиться в том, что размер объекта измерения соответствует требуемому значению. Чем меньше объект, тем ближе следует поднести к нему прибор. Для достижения идеальной точности размер объекта должен быть в два раза больше рекомендуемого значения.



При увеличении расстояния (D) размер пятна измерения (S) становится больше.

В диаметре пятна сконцентрировано 90% измеренной прибором энергии (температуры).



#### Выбор горячей точки измерения

Чтобы выбрать точку измерения, следует навести прибор на область вне пределов зоны измерения, затем, перемещая прибор вверх-вниз, навести его на объект измерения до определения наиболее горячей точки.

## Коэффициент излучения

Данная поправка является одной из основных настроек, отвечающих за точность определения температуры поверхности. Большинство органических материалов, окрашенных или окисленных поверхностей имеют коэффициент излучения, приблизительно равный 0.95 (предварительно установлен в приборе). Измерение температур блестящих и полированных металлических поверхностей очень сложное и требует точной настройки коэффициента излучения. В этом случае можно выполнить следующие действия:

- произвести замер температуры поверхности эталонным контактным термометром или на обследуемую поверхность нанести чёрную матовую изоленту (0.95) для бесконтактного измерения;
- в случае замера показаний на поверхности изоленты, дождаться, когда температура изоленты сравняется с температурой поверхности объекта;
- запомнить значения температур ( $X$ ), измеренных контактным термометром или инфракрасным пирометром с поверхности чёрной матовой изоленты;
- удалить изоленту и повторно навестись в данную область замера инфракрасным пирометром, получим температурный показатель ( $Y$ );
- изменяем коэффициент излучения на приборе, до момента, пока температура ( $Y$ ) не станет равна температуре ( $X$ );



- кода температуры (X) и (Y) станут равны, мы получим истинный коэффициент излучения, для материала в области замера;
- если обследуемая поверхность однородна, то все последующие замеры в любой точке этой поверхности, можно выполнять с установкой полученного коэффициента излучения.

#### Примечание

Даже при правильном выставлении коэффициента излучения могут возникнуть ошибки показаний при замере температурных показателей. Прежде всего, это связано с воздействием сторонних тепловых излучателей (нагревающие элементы: лампы, радиаторы и др. или устройства охлаждения: кондиционеры, холодильные установки и т.д.), проектирующих на обследуемую поверхность своё тепловое излучение. Для устранения данного температурного воздействия от сторонних предметов необходимо закрыть излучатели какой либо перегородкой: картон, брезент и т.д.

Таблица коэффициентов излучения

Материал	Температура материала (°C)	Коэффициент излучения ( $\epsilon$ )
Лёд	0	0.97
Краска, чёрная (матовая)	80	0.97
Бумага	20	0.97
Стекло	90	0.94
Резина, твёрдая	23	0.94
Дерево	70	0.94
Кирпичная кладка	40	0.93
Бетон	25	0.93
Фарфор	20	0.92
Гипс	20	0.90
Резина, мягкая	23	0.89
Хлопок	20	0.77
Гранит	20	0.45
Свинец, окисленный	40	0.43
Железо, полированное	20	0.24
Алюминий, окисленный	93	0.20
Хром	40	0.08
Свинец, полированный	40	0.06
Медь, полированная	40	0.03
Алюминий, не окисленный	25	0.02

## Гарантийные обязательства

- гарантийный срок составляет 12 месяцев;
- серийный номер обозначен на корпусе прибора;
- дата производства обозначена первыми 4-мя цифрами серийного номера: первая пара цифр - год, вторая пара цифр - месяц;
- неисправности прибора, возникшие в процессе эксплуатации в течении всего гарантийного срока, будут устранены сервисным центром компании RGK;
- заключение о гарантийном случае может быть выдано только после диагностики прибора в сервисном центре компании RGK.

Гарантия не распространяется:

- на батареи, идущие в комплекте с прибором;
- на приборы с механическими повреждениями, вызванными неправильной эксплуатацией или применением некачественных компонентов третьих фирм;
- на приборы с повреждениями компонентов или узлов вследствие попадания на них грязи, песка, жидкостей и т.д.;
- на части, подверженные естественному износу.

Все споры, возникающие в процессе исполнения гарантийных обязательств, разрешаются в соответствии с действующим законодательством РФ.

**EAC**

[www.rgk-tools.com](http://www.rgk-tools.com)

[www.rusgeocom.ru](http://www.rusgeocom.ru)