

**Промышленный медиаконвертер
STEZ-МС-XXXX**

Руководство по монтажу

Оглавление

1. Описание устройства	3
2. Структура и интерфейсы	4
2.1.1. Медиаконвертеры STEZ-МС-XXXX 10/100 Мбит/с	4
2.1.2. Медиаконвертеры STEZ-МС-XXXX 10/100/1000 Мбит/с	5
3. Монтаж	6
3.1. Габариты	6
3.2. Способы и этапы монтажа	7
4. Подключение	8
4.1. 10/100Base-T(X) Ethernet порт	8
4.2. 10/100/1000Base-T(X) Ethernet порт	9
4.3. 100Base-X SFP порт, 1000Base-X SFP порт	9
4.5. Заземление	11
4.6. Клеммы питания	11
4.7. Функция LFP	13
5. Индикация LED	14
6. Список артикулов серии	14
7. Основные технические данные	15

1. Описание устройства

STEZ-MC-XXXX - серия промышленных медиаконвертеров. Медиаконвертеры STEZ-MC-XXXX поддерживают до двух медных портов со скоростью 10 / 100 Мбит/с или до одного медного порта со скоростью 10 / 100 / 1000 Мбит/с. Оптические порты реализуются с помощью SFP модулей.

Коммутационные свойства: Таблица MAC адресов - 2К. Буфер пакетов - 1 Mbit.
Скорость пересылки пакетов - 0,75 Mpps. Задержка менее 10 мкс.
Скорость передачи данных до 10 / 100 / 1000 Мбит/с.

Интерфейсы: Медные порты RJ45. SFP порты.

Физические характеристики: Форм-фактор - монтаж DIN-рейка. Корпус - металл.
IP исполнение - IP40.

Температурный режим работы: -40°C ... +75°C.
Способ отвода тепла: Естественное охлаждение, без вентилятора.

Источник питания: Потребляемая мощность менее 2,5 Вт. Поддержка защиты от перегрузки. Поддержка защиты от обратной полярности. Входное питание 12-48VDC / 18-30VAC.
Резервируемый источник питания.

Габариты: (Ш x В x Г) 31 мм x 114,5 мм x 103,9 мм.

MTBF до 8762929 ч.

2. Структура и интерфейсы

2.1.1. Медиаконвертеры STEZ-МС-XXXX 10/100 Мбит/с

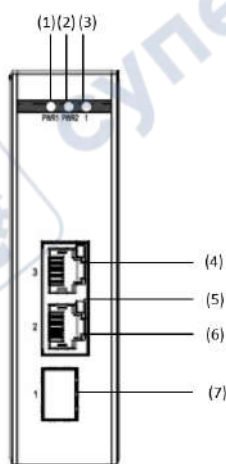


Рисунок 1. Передняя панель медиаконвертера 10/100 Мбит/с

- (1) Источник питания (PWR1) 1 LED
- (2) Источник питания (PWR2) 2 LED
- (3) Статус подключения SFP порта (1) LED
- (4) 10/100Base-X Ethernet порт
- (5) 10/100Base-T(X) скорость Ethernet порта LED (желтый)
- (6) 10/100Base-T(X) статус подключения Ethernet порта LED (зеленый)
- (7) 100Base-X SFP порт



Рисунок 2. Верхняя панель медиаконвертера 10/100 Мбит/с

2.1.2. Медиаконвертеры STEZ-МС-XXXX 10/100/1000 Мбит/с

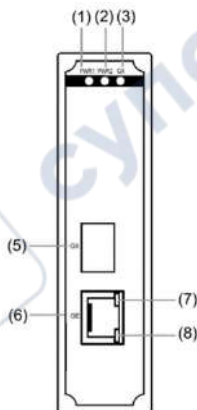


Рисунок 3. Передняя панель медиаконвертера 10/100/1000 Мбит/с

- (1) Источник питания (PWR1) 1 LED
- (2) Источник питания (PWR2) 2 LED
- (3) Статус подключения SFP порта (GX) LED
- (5) 1000Base-X SFP порт
- (6) 10/100/1000Base-X Ethernet порт
- (7) 10/100/1000Base-T(X) скорость Ethernet порта LED (желтый)
- (8) 10/100/1000Base-T(X) статус подключения Ethernet порта LED (зеленый)



Рисунок 4. Верхняя панель медиаконвертера 10/100/1000 Мбит/с

3. Монтаж

3.1. Габариты

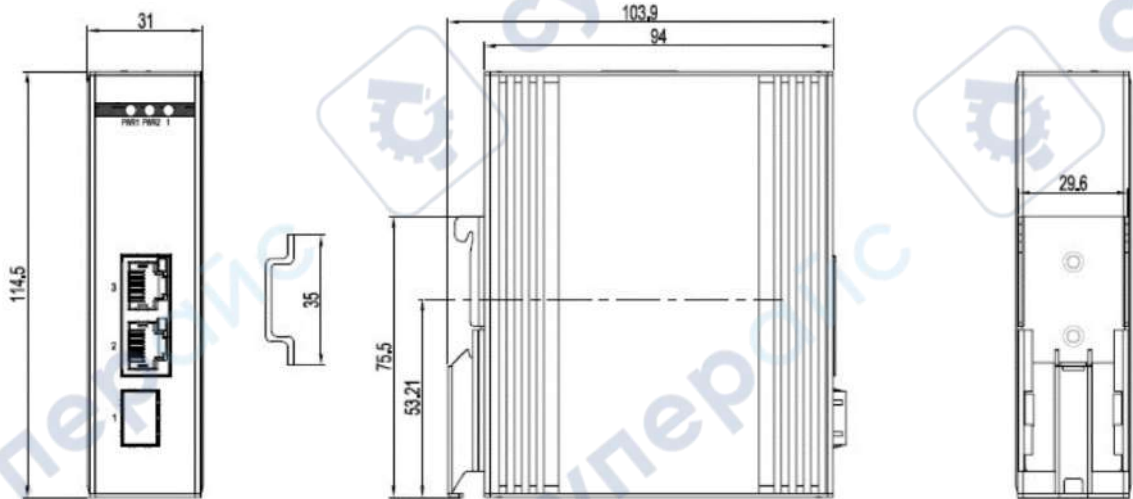


Рисунок 5. Габариты медиаконвертера 10/100 Мбит/с

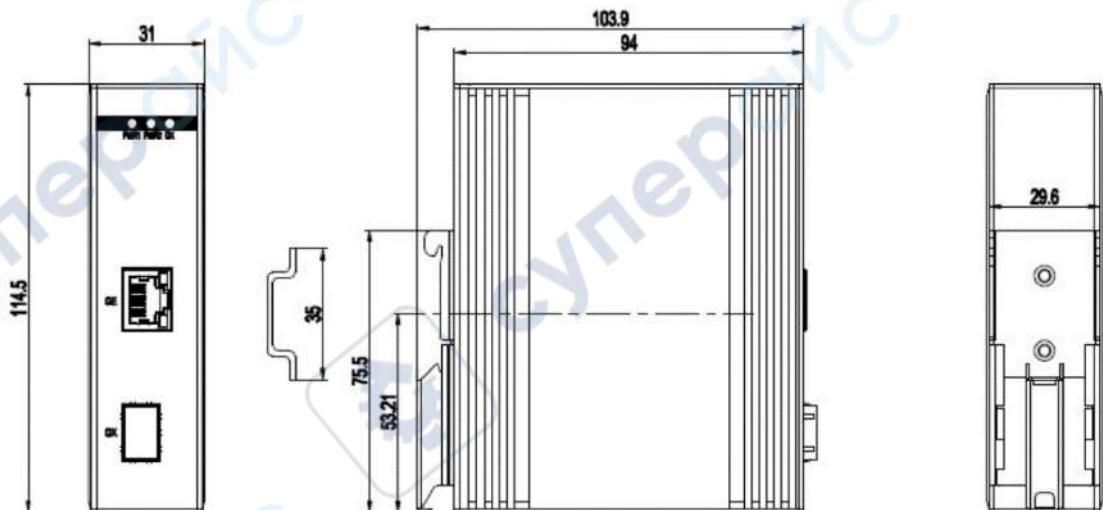


Рисунок 6. Габариты медиаконвертера 10/100/1000 Мбит/с

3.2. Способы и этапы монтажа

Устройство поддерживает как монтаж на DIN-рейку, так и монтаж на панели. Перед установкой убедитесь, что выполнены следующие требования.

1) Окружающая среда при эксплуатации: температура от $-40\text{ }^{\circ}\text{C}$ до $75\text{ }^{\circ}\text{C}$, относительная влажность окружающей среды (от 5 % до 95 %), без конденсации. Монтаж производить при температуре выше $+5\text{ }^{\circ}\text{C}$.

2) Требуемая мощность: входная мощность находится в диапазоне напряжения устройства.

3) Сопротивление заземления: менее 5 Ом.

4) Не допускайте прямых солнечных лучей, вдали от источника тепла и мест с сильным электромагнитным излучением.

5) Устройства должны быть установлены в сертифицированном корпусе и доступны только для использования инструмента.

6) Устройства должны быть установлены и иметь к ним доступ обслуживающему персоналу или пользователям, прошедшим инструктаж, о причинах ограничений, применяемых к данному месту, и о мерах предосторожности, которые следует принять.

Монтаж на DIN рейку

Монтаж.

Шаг 1. Выберите место установки устройства и обеспечьте достаточное пространство и рассеивание тепла.

Шаг 2. Вставьте соединительное гнездо в верхнюю часть DIN-рейки и нажмите нижнюю часть устройства внутрь и вверх, чтобы убедиться, что DIN-рейка вошла в соединительное гнездо. Убедитесь, что устройство надежно установлено на DIN-рейке, как показано на следующем рисунке.

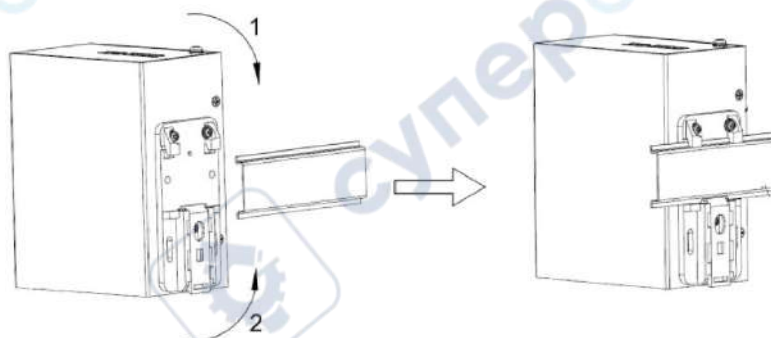


Рисунок 7. Монтаж на DIN рейку

Демонтаж.

Шаг 1: Вставьте отвертку в отверстие пружинного фиксатора внизу слева. Поднимите ручку отвертки, чтобы открыть пружинный фиксатор соединительного седла, как показано слева на следующем рисунке.

Шаг 2: Перемещайте устройство в направлении 2 до тех пор, пока нижняя часть устройства не отсоединится от DIN-рейки. Затем переместите устройство в направлении 3 и поднимайте его до тех пор, пока верхняя часть соединительного гнезда не отсоединится от DIN-рейки. Таким образом, устройство полностью снимается с DIN-рейки.

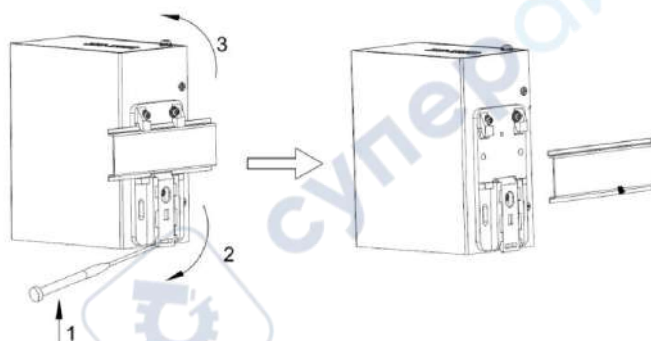


Рисунок 8. Демонтаж с DIN рейки

4. Подключение

4.1. 10/100Base-T(X) Ethernet порт

Порт Ethernet 10/100Base-T(X) оснащен разъемом RJ45. Порт является самоадаптирующимся. Он может автоматически настроиться для работы в режиме 10М или 100М, в полдуплексном или полудуплексном режиме. Порт также может автоматически адаптироваться к соединению MDI или MDI-X. Вы можете подключить порт к терминалу или сетевому устройству с помощью прямого или перекрестного кабеля.

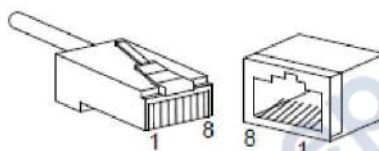


Рисунок 9. RJ45 порт

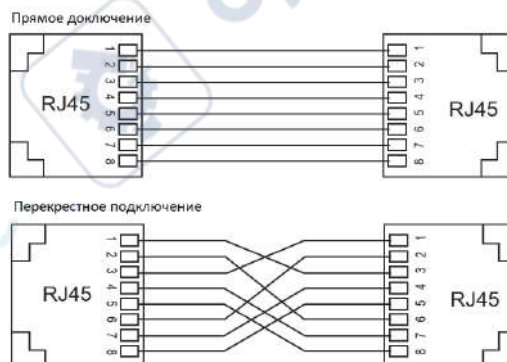


Рисунок 10. Подключение с помощью прямого/перекрестного кабеля

4.2. 10/100/1000Base-T(X) Ethernet порт

Порт Ethernet 10/100/1000Base-T(X) оснащен разъемом RJ45. Порт является самоадаптирующимся. Он может автоматически настроиться для работы в режиме 10М или 100М, 1000М, полнодуплексном или полудуплексном режиме. Порт также может автоматически адаптироваться к соединению MDI или MDI-X. Вы можете подключить порт к терминалу или сетевому устройству с помощью прямого или перекрестного кабеля.

4.3. 100Base-X SFP порт, 1000Base-X SFP порт

Слот SFP 100Base-X (100 мегабитный слот SFP), SFP 100/1000Base-X (гигабитный слот SFP) требует наличия оптического/электрического модуля SFP для обеспечения передачи данных. В следующей таблице перечислены оптические/электрические модули SFP (дополнительно), поддерживаемые устройствами серии.

Слот SFP 100Base-X поддерживает только модули SFP со скоростью 100 Мбит/с.

Слот SFP 1000Base-X поддерживает только модули SFP со скоростью 1000 Мбит/с.

Таблица 1. Оптические / электрические модули SFP

Модель	Интерфейс	MM / SM	Коннектор	Длина волны	Дистанция передачи сигнала
STEZ-SFP-SX	1000BASE-FX	MM	LC	850 нм	0,55 км
STEZ-SFP-LX	1000BASE-FX	SM	LC	1310 нм	10 км
STEZ-SFP-LH	1000BASE-FX	SM	LC	1310 нм	40 км
STEZ-SFP-FX	100BASE-FX	MM	LC	1310 нм	2 км
STEZ-SFP-SFX	100BASE-FX	SM	LC	1310 нм	40 км
STEZ-SFP-TX	10/100Base-TX	-	RJ45	-	-
STEZ-SFP-GTX	10/100/1000Base-TX	-	RJ45	-	-

SFP оптический модуль

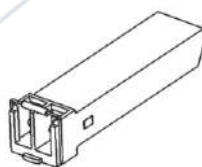


Рисунок 11. оптический SFP модуль

Оптический модуль SFP оснащен разъемом LC, и каждый порт состоит из порта TX (передача) и порта RX (прием). Чтобы включить связь между устройством А и устройством В, подключите порт TX (передача) устройства А к порту RX (прием) устройства В, а порт RX (прием) устройства А к порту TX (передача) устройства В. На следующем рисунке показано кабельное соединение оптического модуля SFP.



Рисунок 12. Кабельное соединение оптического модуля SFP

Как подключить оптический модуль SFP

Вставьте оптический модуль SFP в слот SFP устройства, а затем подключите оптоволоконно к портам TX и RX модуля SFP.



Рисунок 13. Подключение оптического модуля SFP

Как определить порт RX и порт TX оптического модуля SFP

- Вставьте два разъема на одном конце оптоволоконна в SFP-модуль, а на другом конце оптоволоконна — в SFP-модуль другого устройства.
- Просмотрите индикатор состояния подключения соответствующего порта на передней панели: Если индикатор мигает, соединение установлено. Если светодиод не горит, связь не установлена.

Это может быть вызвано неправильным подключением портов TX и RX. В этом случае поменяйте местами два разъема на одном конце оптоволоконна.

SFP электрический модуль

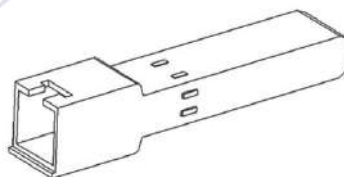


Рисунок 14. электрический модуль SFP

Как подключить электрический модуль SFP

Вставьте электрический модуль SFP в слот SFP устройства, а затем подключите разъем RJ45 витой пары к модулю SFP.

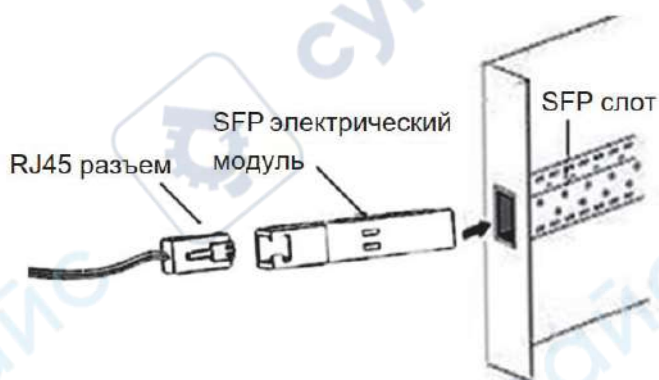


Рисунок 15. Подключение электрического модуля SFP

4.5. Заземление

Заземление защищает устройство от импульсных перенапряжений и наводок. Поэтому необходимо правильно заземлить устройство. Вам необходимо заземлить устройство перед включением питания и отсоединить заземляющий кабель после выключения устройства.

На верхней панели устройства имеется винт заземления. Он обозначен GND. Необходимо соединить винт заземления GND с шиной заземления в шкафу с помощью проводника заземления. Сечение проводника для заземления должно быть более $2,5 \text{ мм}^2$; сопротивление заземления менее 5 Ом.

Для подключения к винту заземления GND необходимо использовать кольцевой наконечник M5.

4.6. Клеммы питания

- 4-контактный съемный клеммный блок с шагом 5,08 мм

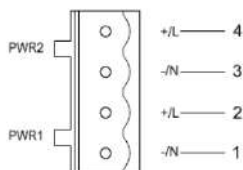


Рисунок 16. 4-контактный съемный клеммный блок с шагом 5,08 мм

Таблица 2. Определения контактов 5-контактного съемного клеммного блока с шагом 5,08 мм

№	Сигнал	Подключение DC	Подключение AC
4	+/L	Питание 1: +	Питание 1: L
3	-/N	Питание 1: -	Питание 1: N
2	+/L	Питание 1: +	Питание 1: L
1	-/N	Питание 1: -	Питание 1: N

- Электропроводка и монтаж

Шаг 1. Правильно заземлите устройство в соответствии с разделом 4.5.

Шаг 2. Снимите клеммную колодку питания с устройства.

Шаг 3: Вставьте провода питания в клеммную колодку питания в соответствии с Таблицей 2 и закрепите провода.

Шаг 4: Вставьте клеммную колодку с подключенными проводами в гнездо клеммной колодки на устройстве.

Шаг 5. Подключите другой конец проводов питания к внешней системе электропитания. в соответствии с требованиями к питанию устройства. Просмотрите состояние светодиодов питания на передней панели. Если светодиоды включены, питание подключено правильно.

Сечение проводников 0,75-2,5 мм², момент затяжки 0,5-0,6 Н·м, длина зачищаемой части 8 мм.

4.7. Функция LFP

Функция Link Fault Pass-Through (LFP) позволяет контролировать отсутствие подключения на удаленном порту.

Примечание: Функция LFP работает только на медиаконвертерах STEZ-MC-GETH. Для работы функции LFP требуется подключение между собой двух устройств с поддержкой функции LFP. Иначе функция LFP будет не активна.

На рисунке показан принцип работы функции LFP. При обрыве подключения между ПК 2 и портом B2, медиаконвертер В отключает порт B1. Медиаконвертер А1 обнаруживает обрыв подключения на порту A1 и отключает порт A2. В результате ПК 1 обнаруживает отсутствие подключения к ПК 2.

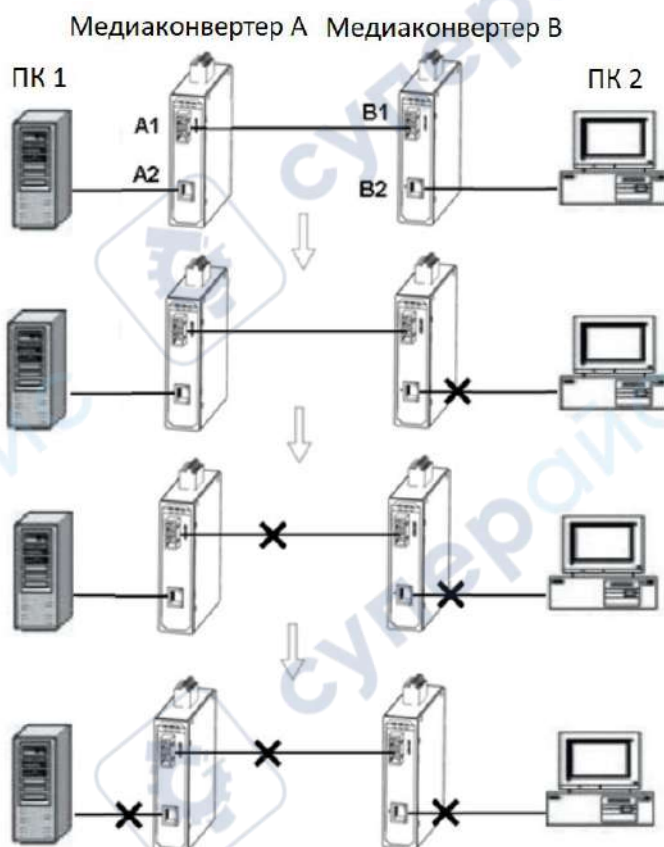


Рисунок 17. Работа функции LFP

5. Индикация LED

LED	Состояние	Описание
Power 1 LED	Включен	Питание 1 подключено и работает нормально.
	Выключен	Питание 1 не подключено или работает ненормально.
Power 2 LED	Включен	Питание 2 подключено и работает нормально.
	Выключен	Питание 2 не подключено или работает ненормально.
100Base-X SFP слот, скорость LED (желтый)	Включен	100Base-TX
	Выключен	нет подключения
1000Base-X SFP слот, скорость LED (желтый)	Включен	1000Base-TX
	Выключен	нет подключения
 Скорость (желтый) Статус подключения (зеленый)		
10/100Base-T(X) Ethernet порт, скорость LED (желтый)	Включен	100Base-TX
	Выключен	10Base-TX или не подключен
10/100Base-T(X) Ethernet порт, статус подключения LED (зеленый)	Включен	Эффективное соединение портов
	Мигает	Текущая сетевая деятельность
	Выключен	Нет эффективного соединения портов
10/100/1000Base-T(X) Ethernet порт, скорость LED (желтый)	Включен	1000Base-TX
	Выключен	100Base-TX или не подключен
10/100/1000Base-T(X) Ethernet порт, скорость LED (желтый)	Включен	Эффективное соединение портов
	Мигает	Текущая сетевая деятельность
	Выключен	Нет эффективного соединения портов

6. Список артикулов серии

В список артикулов серии STEZ-MC-XXXX входят следующие медиаконвертеры (см ниже). Перечень артикулов и наименований не исчерпывающий. Данное руководство применяется ко всем медиаконвертерам серии STEZ-MC-XXXX.

STEZ-MC-2ETH-SFP

Артикул **70210020**

Медиаконвертер, 1 порт SFP 100 Base-X, 2 порта 10/100-TX RJ45 порт, 18-30VAC/12-48VDC резервированный источник питания, от - 40 до 75°C

STEZ-MC-GETH-GSFP

Артикул **70210017**

Медиаконвертер, 1 порт SFP 100/1000Base-X, 1 10/100/1000Base-TX RJ45 порт, 18-30VAC/12-48VDC(18-30VAC/9-60VDC)резервированный источник питания, от -40 до 75°C

7. Основные технические данные

Артикул	
70210020	STEZ-MC-2ETH-SFP
Питание медиаконвертера	Номинальное напряжение
Напряжение питания	12-48 VDC / 18-30 VAC
Параметры подключения	4-контактный разъем, сечение проводников 0,75-2,5 мм ²
Потребляемая мощность	
Потребляемая мощность	2,3 Вт (Максимально)
Данные для установки	
Корпус устройства	Металл, безвентиляторный
Способ установки	DIN-рейка или крепление на панель
Размеры (ширина x высота x глубина)	31 мм x 114,5 мм x 103,9 мм (без учета разъемов и крепежных принадлежностей)
Вес	300 г (без учета упаковки и принадлежностей)
Условия окружающей среды	
Температурный режим, работа	-40°C ... +75°C
Температурный режим, хранение	-40°C ... +85°C
Влажность	5 - 95% (без выпадения конденсата)
MTBF	
MTBF	5 777 888 часов
Гарантийный срок	
Гарантия	2 года
Артикул	
70210017	STEZ-MC-GETH-GSFP
Питание медиаконвертера	Номинальное напряжение
Напряжение питания	12-48 VDC / 18-30 VAC
Параметры подключения	4-контактный разъем, сечение проводников 0,75-2,5 мм ²
Потребляемая мощность	
Потребляемая мощность	2,5 Вт (Максимально)
Данные для установки	
Корпус устройства	Металл, безвентиляторный
Способ установки	DIN-рейка или крепление на панель
Размеры (ширина x высота x глубина)	31 мм x 114,5 мм x 103,9 мм (без учета разъемов и крепежных принадлежностей)
Вес	300 г (без учета упаковки и принадлежностей)
Условия окружающей среды	
Температурный режим, работа	-40°C ... +75°C
Температурный режим, хранение	-40°C ... +85°C
Влажность	5 - 95% (без выпадения конденсата)
MTBF	
MTBF	8 762 929 часов
Гарантийный срок	
Гарантия	2 года