



ОВЕН ПД200

Преобразователь давления измерительный



Руководство по эксплуатации

КУВФ.406233.200РЭ

07.2024

версия 1.2

Содержание

Предупреждающие сообщения.....	3
Используемые аббревиатуры.....	4
Введение	5
1 Назначение и область применения	6
2 Технические характеристики и условия эксплуатации.....	7
2.1 Технические характеристики.....	7
2.2 Метрологические характеристики.....	10
2.3 Условия эксплуатации.....	11
3 Устройство и принцип работы	12
4 Обеспечение взрывозащищенности.....	15
5 Меры безопасности.....	16
6 Монтаж	17
6.1 Общие указания	17
6.2 Место монтажа	18
6.3 Порядок монтажа.....	20
7 Подключение	21
7.1 Рекомендации по подключению.....	21
7.2 Источник питания	22
7.3 Схемы подключения.....	22
8 Настройка.....	24
8.1 Настройка преобразователя с выходным сигналом 4...20 мА+HART.....	24
8.1.1 Корректировка «нуля».....	24
8.1.2 Сброс на заводские настройки.....	24
8.1.3 Динамическое отображение температуры сенсора датчика.....	25
8.1.4 Редактируемые параметры	25
8.2 Настройка преобразователя с выходным сигналом RS-485.....	27
8.2.1 Корректировка «нуля».....	27
8.2.2 Корректировка верхнего предела шкалы	27
8.2.3 Сброс на заводские настройки	28
8.2.4 Выбор единиц отображения температуры сенсора преобразователя.....	28
8.2.5 Редактируемые параметры	28
9 Работа преобразователя в сети RS-485	30
10 Техническое обслуживание	33
11 Возможные неисправности и способы их устранения	34
12 Маркировка	35
13 Упаковка и консервация	35
14 Транспортирование и хранение	36
15 Утилизация.....	36
16 Комплектность.....	37
17 Гарантийные обязательства	37

Предупреждающие сообщения

В данном руководстве применяются следующие предупреждения:



ОПАСНОСТЬ

Ключевое слово ОПАСНОСТЬ сообщает о **непосредственной угрозе опасной ситуации**, которая приведет к смерти или серьезной травме, если ее не предотвратить.



ВНИМАНИЕ

Ключевое слово ВНИМАНИЕ сообщает о **потенциально опасной ситуации**, которая может привести к небольшим травмам.



ПРЕДУПРЕЖДЕНИЕ

Ключевое слово ПРЕДУПРЕЖДЕНИЕ сообщает о **потенциально опасной ситуации**, которая может привести к повреждению имущества.



ПРИМЕЧАНИЕ

Ключевое слово ПРИМЕЧАНИЕ обращает внимание на полезные советы и рекомендации, а также информацию для эффективной и безаварийной работы оборудования.

Ограничение ответственности

Ни при каких обстоятельствах ООО «Производственное Объединение ОВЕН» и его контрагенты не будут нести юридическую ответственность и не будут признавать за собой какие-либо обязательства в связи с любым ущербом, возникшим в результате установки или использования прибора с нарушением действующей нормативно-технической документации.

Используемые аббревиатуры

АЦП – аналого-цифровой преобразователь.

ВПИ – верхний предел измерения (давления).

ЖКИ – жидкокристаллический индикатор.

МК – микроконтроллер.

ПК – персональный компьютер.

ПЛК – программируемый логический контроллер.

ПО – программное обеспечение.

ЦАП – цифро-аналоговый преобразователь.

Введение

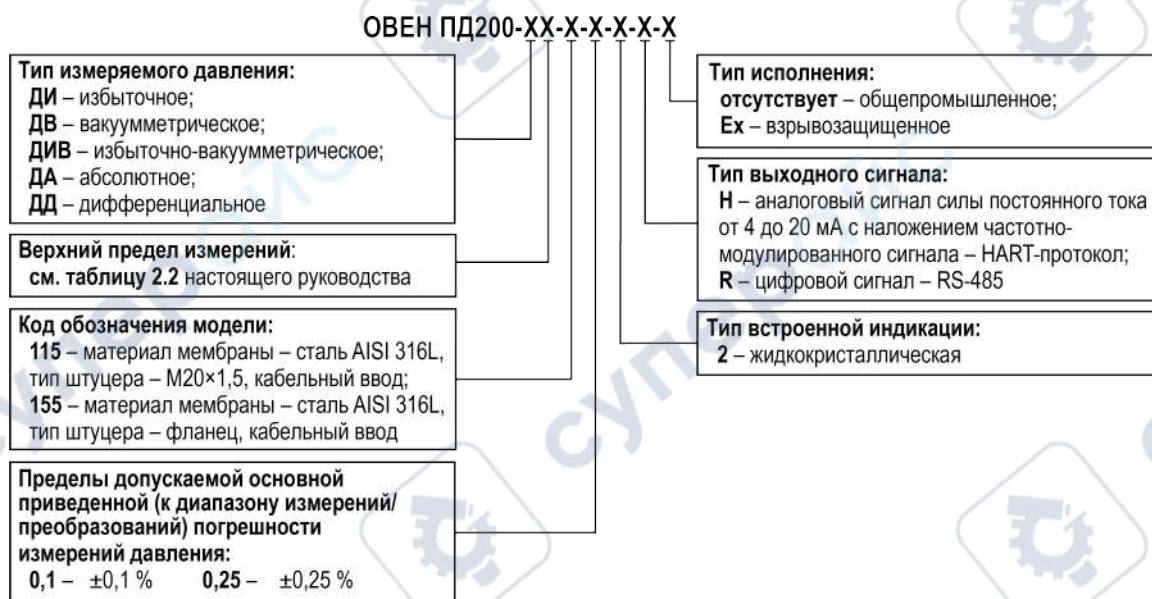
Настоящее руководство по эксплуатации предназначено для ознакомления обслуживающего персонала с устройством, принципом действия, монтажом, подключением, эксплуатацией и техническим обслуживанием преобразователя давления измерительного ОВЕН ПД200 (далее по тексту именуемого «преобразователь»).

Преобразователь выпускается в соответствии с ТУ 4212-002-46526536-2009.

Регистрационный номер в Федеральном информационном фонде по обеспечению единства измерений: 44389-10.

Подключение, настройка и техобслуживание преобразователя должны производиться только квалифицированными специалистами после изучения настоящего руководства по эксплуатации.

Структура и расшифровка условного обозначения преобразователя приведена ниже.



Пример обозначения при заказе: **ПД200-ДИ0,1-115-0,25-2-Н.**

Приведенное условное обозначение указывает, что изготовлению и поставке подлежит преобразователь избыточного давления ОВЕН ПД200 с верхним пределом измерения 0,1 МПа, со штуцером М20×1,5 и кабельным вводом, с пределами допускаемой основной приведенной (к диапазону измерений) погрешностью измерений давления ±0,1 %, со встроенным жидкокристаллическим индикатором, обеспечивающий на выходе унифицированный токовый сигнал 4-20 мА и цифровой сигнал стандарта HART.

Подробная информация об исполнениях преобразователя представлена на официальном сайте компании.

1 Назначение и область применения

Преобразователь давления измерительный ОВЕН ПД200 предназначен для измерений и преобразований абсолютного давления, избыточного давления (в том числе вакуумметрического), избыточного давления-разрежения, разности давлений жидкостей, газов и пара в унифицированный аналоговый выходной сигнал силы постоянного тока или в цифровой выходной сигнал с отображением измеренного значения давления на встроенном индикаторе.

Рабочая среда для преобразователя – жидкости (в том числе техническая вода), пар, газы, парогазовые и газовые смеси при давлении, не превышающем ВПИ преобразователя, и нейтральные или неагрессивные по отношению к контактирующим с ними материалам преобразователя.

Преобразователь предназначен для работы в системах контроля, автоматического регулирования и учета в промышленности, в том числе в областях, подконтрольных органам Ростехнадзора, и в жилищно-коммунальном хозяйстве.

Преобразователь взрывозащищенного исполнения имеет уровень взрывозащиты «Gb» вида «взрывонепроницаемая оболочка «db» и предназначен для установки во взрывоопасных зонах классов 1 и 2 по классификации ГОСТ 31610.10-1-2022, в которых возможно образование аэрозоля, паровоздушных, газовоздушных смесей группы II, подгруппы IIA, IIB, IIC, температурных классов T1, T2, T3, T4, T5, T6 по классификации ГОСТ 31610.20-1-2020.

Преобразователь взрывозащищенного исполнения имеет уровень взрывозащиты «Db» вида «защита от воспламенения пыли оболочками «tb» и предназначен для установки во взрывоопасных зонах классов 21 и 22 по классификации ГОСТ 31610.10-2-2017, в которых возможно образование пылевоздушных смесей, смесей горючих частиц и слоев горючей пыли группы III, подгруппы IIIA, IIIB, IIIC по классификации ГОСТ 31610.10-2-2017 максимальной температуры поверхности 74° С, 89° С установленной согласно ГОСТ 31610.0-2019.

Преобразователь взрывозащищенного исполнения может устанавливаться в комбинированных зонах содержащих одновременно газовые и пылевые взрывоопасные смеси и классифицированных по ГОСТ 31610.10-1-2022 и ГОСТ 31610.10-2-2017.

2 Технические характеристики и условия эксплуатации

2.1 Технические характеристики

Основные технические характеристики преобразователя представлены в [таблице 2.1](#).

Таблица 2.1 – Технические характеристики преобразователя

Наименование	Значение
Диапазон измерений/преобразований давления: – избыточное (ДИ); – вакуумметрическое (ДВ); – избыточно-вакуумметрическое (ДИВ); – абсолютное (ДА); – дифференциальное (ДД)	от 0 до 25 МПа от –0,1 до 0,0 МПа от –0,1 до 0,9 МПа от 0,0 до 2,5 МПа от 0 до 10 МПа
Предельное давление перегрузки, не менее	300 % от ВПИ
Температура измеряемой среды ¹⁾	от –40 до +100 °С
Питание	двухпроводная токовая петля 4-20 мА
Напряжение питания постоянного тока: напряжение питания постоянного тока для работы HART-интерфейса; напряжение питания постоянного тока для работы интерфейса RS-485	от 12 до 32 В (24 В – номинальное значение) от 16,5 до 32 В от 9 до 32 В
Защита от обратной полярности напряжения питания	есть
Потребляемая мощность, не более	0,9 Вт
Допустимое сопротивление нагрузки (ОВЕН ПД200 с HART-интерфейсом)	250–600 Ом
Электрическое сопротивление изоляции, не менее	20 МОм
Диапазон преобразований давления в выходной аналоговый сигнал силы постоянного тока	от 4 до 20 мА
Линейно-возрастающая зависимость выходного сигнала от входной измеряемой величины	есть
Размах пульсации аналогового выходного сигнала преобразователя от диапазона выходного сигнала при номинальных значениях напряжения питания и сопротивления нагрузки, не более	0,1 %
Стабильность преобразователя от значения основной погрешности за год, не менее	0,2
Амплитуда пульсаций в линии передачи сигналов по протоколу HART	±1,5 мА
Время включения преобразователя ²⁾ , не более	5 с
Время установления выходного сигнала преобразователя при скачкообразном изменении измеряемого параметра, составляющем 100 % от диапазона измерений преобразователя (при отключенном демпфировании выходного сигнала преобразователя), не более	0,2 с
Возможность программной установки квадратичной зависимости	есть
Степень защиты корпуса по ГОСТ 14254-2015	IP65
Маркировка взрывозащиты* по ГОСТ 31610.0-2019	1Ex db IIC T6...T5 Gb X Ex tb IIIC T74°C...T89°C Db X
Масса, не более	4,5 кг
Средняя наработка на отказ, не менее	50000 ч

Продолжение таблицы 2.1

Наименование	Значение
Средний срок службы, не менее	5 лет
Параметры предельных состояний для преобразователя во взрывозащищенном исполнении	
Напряжение питания постоянного тока	39,6 В
Потребляемая мощность, не более	0,9 Вт
Температура окружающей среды	$-40\text{ °C} \leq T_a \leq +85\text{ °C}$ $-20\text{ °C} \leq T_a \leq +70\text{ °C}$ $T_a \leq +70\text{ °C}$ (Т6, Т74 °С) $T_a \leq +85\text{ °C}$ (Т5, Т89 °С)
Температура измеряемой среды	$-40\text{ °C} \leq T_a \leq +85\text{ °C}$ $T_a \leq +70\text{ °C}$ (Т6, Т74 °С) $T_a \leq +85\text{ °C}$ (Т5, Т89 °С)
Допустимое давление перегрузки	см. таблицу 2.2
<p>И ПРИМЕЧАНИЕ</p> <p>1) – рекомендуется снизить температуру измеряемой среды, поступающей в рабочую полость, до плюс 80 °С посредством монтажа преобразователя на отводные трубки или используя импульсные линии.</p> <p>2) – время от момента подачи напряжения питания преобразователя до установления выходного сигнала в допустимых пределах основной погрешности (при отключенном демпфировании выходного сигнала преобразователя).</p> <p>⚠ ВНИМАНИЕ</p> <p>* – Знак «X» в конце маркировки взрывозащиты обозначает специальные условия применения. Температурный класс для газовых сред и максимальная температура поверхности для пылевых сред зависит от максимальной температуры окружающей среды и максимальной температуры измеряемой среды.</p>	

Верхний предел измерений/преобразований давления зависит от типа измеряемого давления. Нижний предел измерений/преобразований равен нулю или нижнему предельному значению. Диапазоны ВПИ с указанием допустимых перегрузок приведены в [таблице 2.2](#).

Преобразователь обладает функцией перенастройки диапазона измерений. Коэффициент перенастройки (КП) до 1:100. Преобразователь настраивается на предприятии-изготовителе на максимальный верхний предел измерения (P_{max}). В процессе эксплуатации преобразователь можно перенастраивать на меньший предел измерения (P_e), предусмотренный для данной модели.

Многопредельность преобразователя определяется коэффициентом перенастройки преобразователя $KП = P_{\text{max}}/P_e$. Коэффициенты перенастройки преобразователя, в зависимости от модификации, приведены в [таблице 2.4](#).

В отдельных случаях перегрузка давлением может привести к незначительным изменениям нормированных характеристик преобразователя. Чтобы исключить изменения нормированных характеристик преобразователя после воздействия перегрузки, следует скорректировать начальное значение выходного сигнала (см. [раздел 8](#)).

Таблица 2.2 – Верхние пределы измерений и допустимые значения перегрузки

Тип давления	Код верхнего предела измерений/ преобразований	Минимальный верхний предел измерений/ преобразований, P_{\min} , МПа	Максимальный верхний предел измерений/ преобразований, P_{\max} , МПа	Допустимое давление перегрузки, МПа
ДИ	0,0063	0,002	0,0063	1
	0,04	0,002	0,04	1
	0,1	0,0125	0,1	4
	0,4	0,05	0,4	6
	1	0,05	1	6
	4	0,5	4	20
	6	0,5	6	20
	10	0,5	10	20
	16	5	16	80
ДВ	25	5	25	80
	-0,01	-0,002	-0,01	1
	-0,04	-0,002	-0,04	1
ДИВ	-0,1	-0,0125	-0,1	4
	-0,1...0,1	0,0125	0,1	4
	-0,1...0,3	0,05	0,3	6
	-0,1...0,5	0,05	0,5	6
ДА	-0,1...0,9	0,05	0,9	6
	0,1	0,005	0,1	1
	0,25	0,05	0,25	6
	0,6	0,05	0,6	6
	1	0,05	1	6
ДД	2,5	0,5	2,5	20
	0,0063	0,0002	0,0063	16/25*
	0,04	0,0004	0,04	16/25*
	0,2	0,0025	0,2	16/25*
	0,7	0,007	0,7	16/25*
	2	0,03	2	16/25*
	6	0,1	6	16/25*
10	0,1	10	16/25*	

**ПРИМЕЧАНИЕ**

* Перегрузочное давление для камеры низкого давления и высокого давления.

2.2 Метрологические характеристики

Основная погрешность определяется как относительная погрешность измерений/преобразований, выраженная в процентах от максимального диапазона измерений/преобразований (P_{max}).

Метрологические характеристики преобразователя представлены в [таблице 2.3](#).

Таблица 2.3 – Метрологические характеристики преобразователя

Наименование характеристики	Значение характеристики в зависимости от типа измеряемого давления				
	ДА	ДИ	ДИВ	ДВ	ДД
Нижний предел измерений/преобразований давления, МПа	0,0	0,0	-0,1	0,0	0,0
Максимальный верхний предел измерений/преобразований давления, МПа ¹⁾	2,5	25,0	0,9	-0,1	10,0
Минимальный диапазон измерений/преобразований давления, МПа ²⁾	0,1	0,001	0,0125	0,01	0,001
Максимальный диапазон измерений/преобразований давления, МПа ²⁾	2,5	25,0	0,9	-0,1	10,0
Диапазон преобразований давления в выходной аналоговый сигнал силы постоянного тока, мА	от 4 до 20				
Пределы допускаемой основной приведенной (к диапазону измерений/преобразований давления) погрешности измерений/преобразований давления, γ^3 , %	$\pm 0,1$; $\pm 0,25$				
Вариация выходных сигналов, %	$\pm 1,0 \cdot \gamma$				
Пределы допускаемой дополнительной приведенной (к диапазону измерений/преобразований давления) погрешности измерений/преобразований давления при изменении температуры окружающей среды от нормальных условий (от +18 до +28 °С включ.) в диапазоне рабочих условий эксплуатации, на каждые 10 °С изменения температуры окружающего воздуха, %	$\pm 1,0 \cdot \gamma$				
i ПРИМЕЧАНИЕ	<p>¹⁾ – Конкретное значение верхнего предела измерений/преобразований давления зависит от исполнения преобразователя и указывается в паспорте.</p> <p>²⁾ – Диапазон измерений/преобразований давления – модуль алгебраической разницы между значениями верхнего и нижнего пределов измерений/преобразований давления.</p> <p>³⁾ – Конкретное значение предела допускаемой основной приведенной (к диапазону измерений/преобразований давления) погрешности измерений/преобразований указывается в паспорте.</p>				

Максимальная точность измерений/преобразований достигается на максимальном диапазоне измерений/преобразований. В случае установки меньшего диапазона измерений/преобразований пределы допускаемой основной погрешности будут выше.

Коэффициенты перенастройки и пределы допускаемой основной приведённой погрешности (γ), % от настроенного диапазона измерений приведены в [таблице 2.4](#).

Таблица 2.4 – Пределы допускаемой основной приведенной (к диапазону измерений/преобразований давления) погрешности в зависимости от коэффициента перенастройки

Тип измеряемого давления	Диапазон измерений, МПа	Коэффициент перенастройки (КП)*	Пределы допускаемой основной приведенной погрешности (γ), % от настроенного диапазона измерений
ДИ	от 0 до 10	от 1:1 до 1:10	$\pm 1,0 \cdot \gamma$
		от 1:11 до 1:20	$\pm(1,0 \cdot \gamma + 0,074 \cdot \text{КП})$
	от 10 до 25	от 1:1 до 1:8	$\pm 1,0 \cdot \gamma$
ДА	от 0 до 10	от 1:1 до 10:1	$\pm 1,0 \cdot \gamma$
		от 1:11 до 1:20	$\pm(1,0 \cdot \gamma + 0,009 \cdot \text{КП})$
ДИВ	от -0,1 до 0,9	от 1:1 до 10:1	$\pm 1,0 \cdot \gamma$
		от 1:11 до 1:20	$\pm(1,0 \cdot \gamma + 0,074 \cdot \text{КП})$
ДВ	от -0,1 до 0	от 1:1 до 10:1	$\pm 1,0 \cdot \gamma$
		от 1:11 до 1:20	$\pm(1,0 \cdot \gamma + 0,074 \cdot \text{КП})$
ДД	от 0 до 10	от 1:1 до 1:10	$\pm 1,0 \cdot \gamma$
		от 1:11 до 1:100	$\pm(1,0 \cdot \gamma + 0,015 \cdot \text{КП})$

ПРИМЕЧАНИЕ
* КП равен отношению верхнего предела измерений к настроенному диапазону измерений.

2.3 Условия эксплуатации

Рабочие условия эксплуатации преобразователя:

- температура окружающей среды – от минус 40 до плюс 85 °С;
- температура окружающей среды с возможностью отображения индикации на дисплее – от минус 20 до плюс 70 °С;
- относительная влажность воздуха – не более 90 % без конденсации влаги.

Нормальные условия эксплуатации:

- температура окружающей среды – от плюс 18 до плюс 28 °С;
- относительная влажность воздуха – от 30 до 80 % без конденсации влаги;
- атмосферное давление – от 84,0 до 106,7 кПа.

По устойчивости к воздействию синусоидальных вибраций по ГОСТ Р 52931-2008 преобразователь соответствует группе V2.

По электромагнитной совместимости преобразователь относится к оборудованию класса А согласно ГОСТ Р МЭК 61326-1-2014.

Рабочая среда должна быть не агрессивна по отношению к контактирующим с ней материалам преобразователя.

Рабочая среда не должна кристаллизоваться или затвердевать в полости измерительной камеры преобразователя.

3 Устройство и принцип работы



ПРИМЕЧАНИЕ

Предприятие-изготовитель оставляет за собой право на внесение в конструкцию и схемотехническое решение преобразователя изменений, не ухудшающих его характеристик.

Преобразователь состоит из измерительного и вычислительного блоков.

Измерительный блок располагается во входной части преобразователя и предназначен для преобразования измеряемого давления в электрический сигнал посредством встроенного тензорезистивного или емкостного сенсора.

Сигналы от измерительного блока поступают в вычислительный блок. Вычислительный блок включает в себя:

- аналого-цифровой преобразователь (АЦП);
- микроконтроллер (МК);
- стабилизатор питающего напряжения (DC/DC);
- формирователь выходного сигнала.

Полученный от измерительного блока электрический сигнал преобразуется с помощью АЦП в цифровой, который обрабатывается микроконтроллером и поступает на выход преобразователя и на ЖКИ.

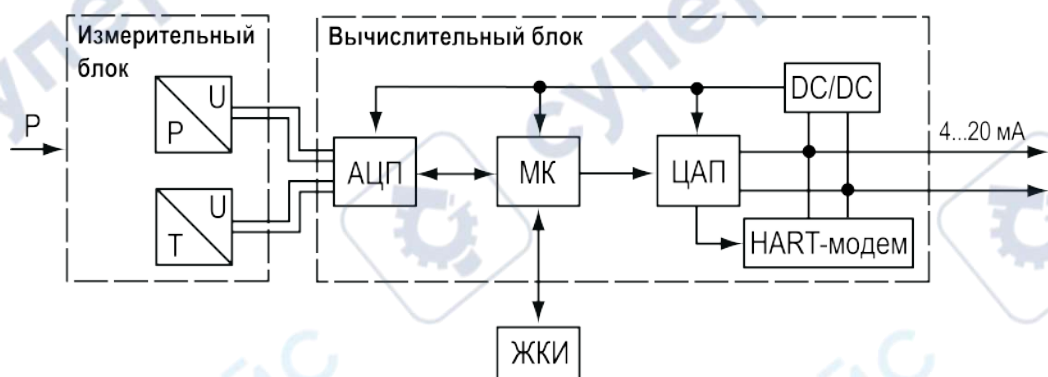


Рисунок 3.1 – Функциональная схема преобразователя с выходным сигналом 4...20 мА и цифровым сигналом интерфейса HART

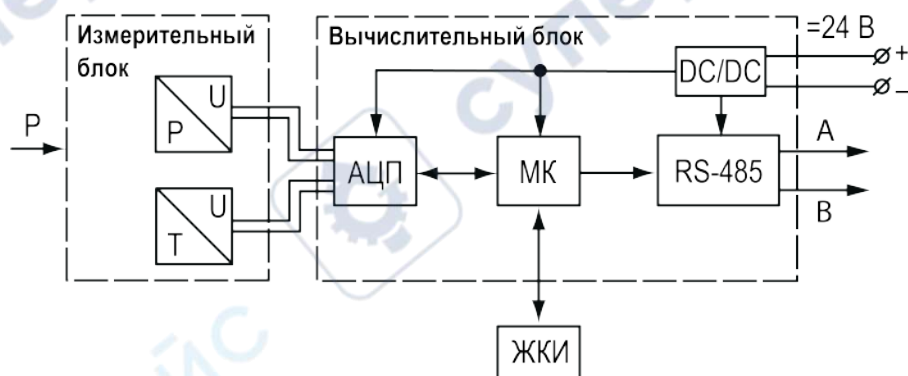


Рисунок 3.2 – Функциональная схема преобразователя с выходным сигналом RS-485 Modbus RTU

Конструкция преобразователя представлена на [рисунке 3.3](#).

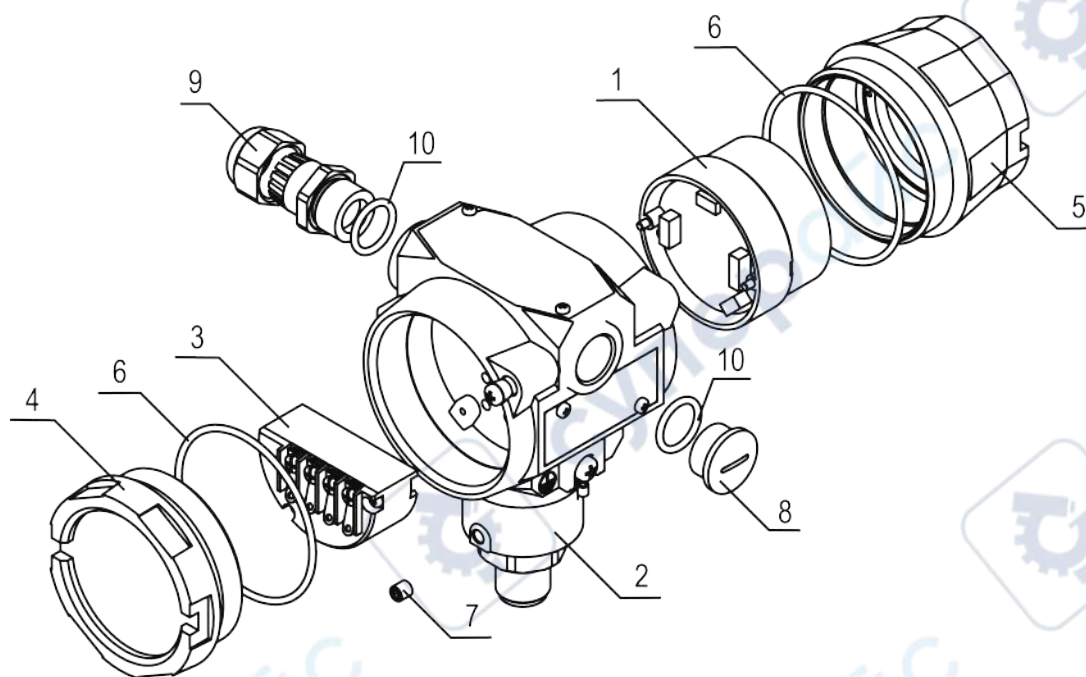


Рисунок 3.3 – Конструкция преобразователя

Элементы преобразователя:

1. Вычислительный блок со встроенной индикацией.
2. Литой корпус из алюминиевого сплава.
3. Клеммная колодка.
4. Задняя крышка.
5. Фронтальная крышка.
6. Уплотнительные резиновые кольца для крышек.
7. Стопорный винт для фиксации корпуса (корпус может вращаться относительно сенсора на 360°).
8. Заглушка.
9. Кабельный ввод.
10. Уплотнительные резиновые кольца для кабельного ввода и заглушки.

Преобразователь поставляется с жидкокристаллическим индикатором и трехкнопочной клавиатурой (см. [рисунок 3.4](#)). Кнопки и индикатор позволяют частично настраивать преобразователь, а также устанавливать «ноль» преобразователя без использования дополнительных устройств.

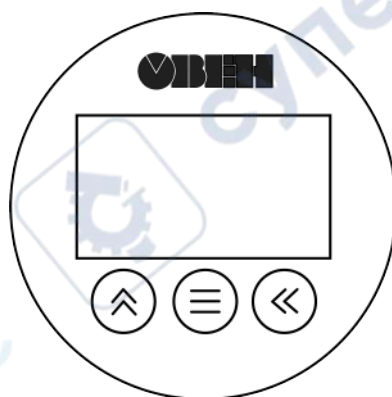





Рисунок 3.4 – Лицевая панель вычислительного блока

-  кнопка навигации по меню редактирования параметров преобразователя, выбора параметра и записи отредактированного значения;
-  кнопка для изменения значения редактируемого параметра и выбора позиции редактируемой цифры;
-  кнопка для увеличения значения редактируемой цифры.

Для взрывозащищенного исполнения под шильдом с маркировкой преобразователя расположены кнопки, дублирующие клавиатуру лицевой панели.

ЖКИ в режиме измерения давления отображает:

- величину измеряемого давления в цифровом виде, в установленных при настройке единицах измерения;
- единицы измерения (мА, Па, кПа, МПа или %);
- величину измеряемого давления в процентах от ВПИ;
- линейную шкалу с индикацией измеренного давления относительно ВПИ.

4 Обеспечение взрывозащищенности

Взрывозащищенность преобразователя обеспечивается помещением электрических частей во взрывонепроницаемую вид «d» и пылезащищенную вид «t» оболочку, конструкция которой соответствует ГОСТ IEC 60079-1-2013, ГОСТ IEC 60079-31-2013.

Конструкция преобразователя исключает передачу взрыва внутри преобразователя в окружающую взрывоопасную газовую среду, а также исключает попадание взрывоопасной пыли внутрь оболочки. Нагрев поверхности оболочки ограничен предельными параметрами преобразователя, указанными в [таблице 2.1](#). Резьбовые крышки закреплены стопорными винтами. В резьбовых взрывонепроницаемых соединениях имеется не менее 5 полных непрерывных неповрежденных витков в зацеплении. Также для гарантии эффективности уплотнения оболочки и защиты от попадания взрывоопасной пыли применены уплотняющие кольца.

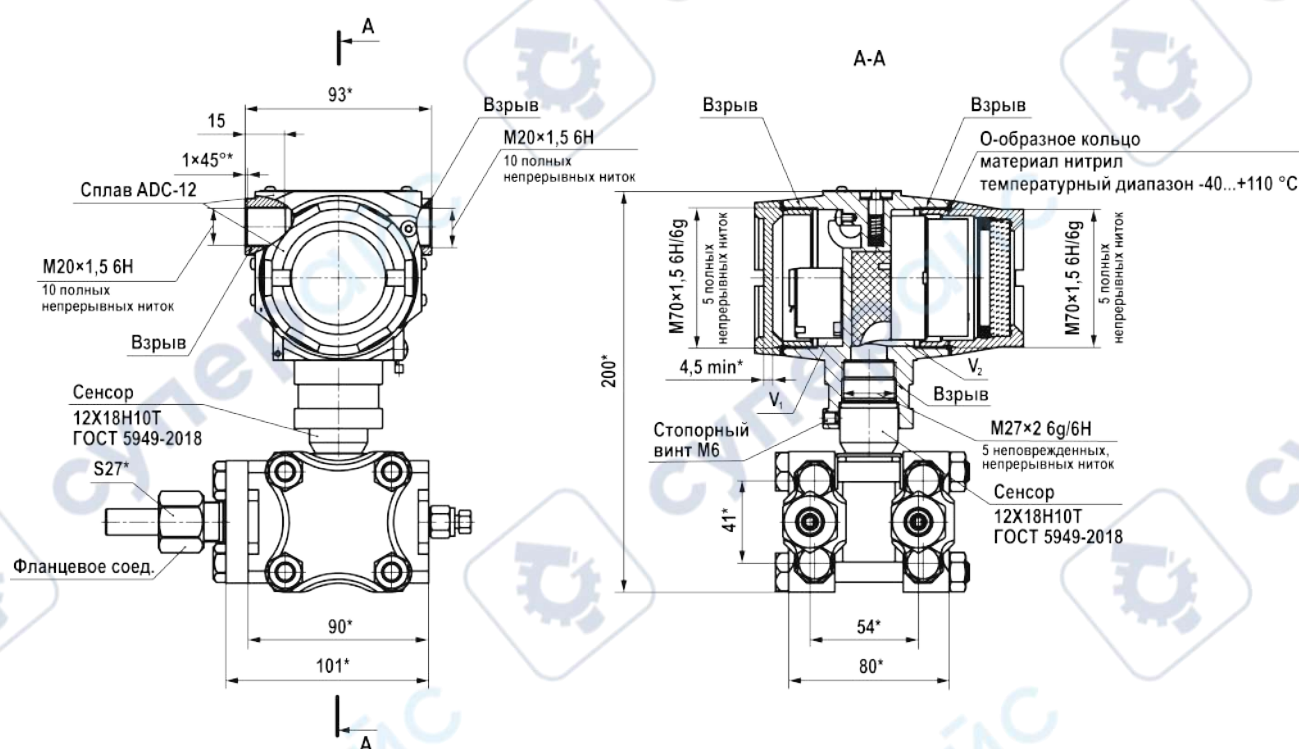


Рисунок 4.1 – Средства обеспечения взрывозащиты

5 Меры безопасности



ОПАСНОСТЬ

Любые подключения к преобразователю и работы по его техническому обслуживанию следует проводить только при отключенном от электропитания оборудовании и отсутствии давления в магистрали, подводящей измеряемую среду.

По способу защиты от поражения электрическим током преобразователь согласно ГОСТ 12.2.007.0-75 соответствует классу III.

Монтаж, эксплуатация, техническое обслуживание взрывозащищенного преобразователя должно осуществляться в соответствии с требованиями следующих документов:

- ГОСТ IEC 60079-14-2013;
- ГОСТ IEC 60079-17-2011;
- ГОСТ 12.3.019-80;
- «Правила технической эксплуатации электроустановок потребителей электрической энергии»;
- «Правила охраны труда при эксплуатации электроустановок потребителей».

Во время монтажа, эксплуатации и технического обслуживания установок с напряжением до 1000 В следует соблюдать требования следующих документов:

- ГОСТ 12.3.019-80;
- «Правила технической эксплуатации электроустановок потребителей электрической энергии»;
- «Правила охраны труда при эксплуатации электроустановок потребителей».

К работам по монтажу, подключению и техническому обслуживанию преобразователя допускается персонал, имеющий допуск на право работы с электроустановками напряжением до 1000 В, квалификационную группу по технике безопасности не ниже II в соответствии с «Правилами техники безопасности при эксплуатации электроустановок потребителей», аттестованный для работы с сосудами под давлением и прошедший очередной инструктаж по технике безопасности.

Монтаж, подключение и техническое обслуживание преобразователя во взрывозащищенном исполнении должен производить персонал, квалифицированный согласно ГОСТ IEC 60079-14-2013, ГОСТ IEC 60079-17-2011.

Не допускается эксплуатация преобразователя в системах, давление в которых может превышать соответствующие наибольшие предельные значения перегрузки.

Не допускается применение преобразователя для измерения давления сред, агрессивных по отношению к материалам преобразователя, контактирующим с этими средами.

6 Монтаж

6.1 Общие указания

При монтаже следует придерживаться мер безопасности, описанных в [разделе 5](#).

Габаритные и присоединительные размеры преобразователя приведены на [рисунках 6.1 и 6.2](#).

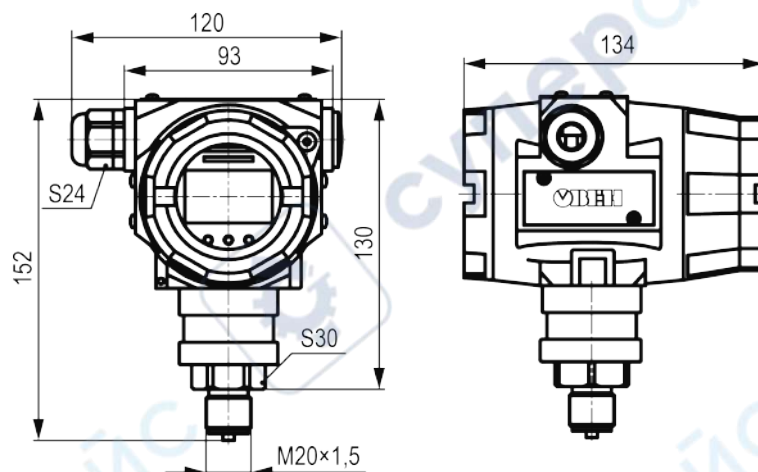


Рисунок 6.1 – Габаритные и присоединительные размеры ОВЕН ПД200-ДИ/ДВ/ДИВ/ДА

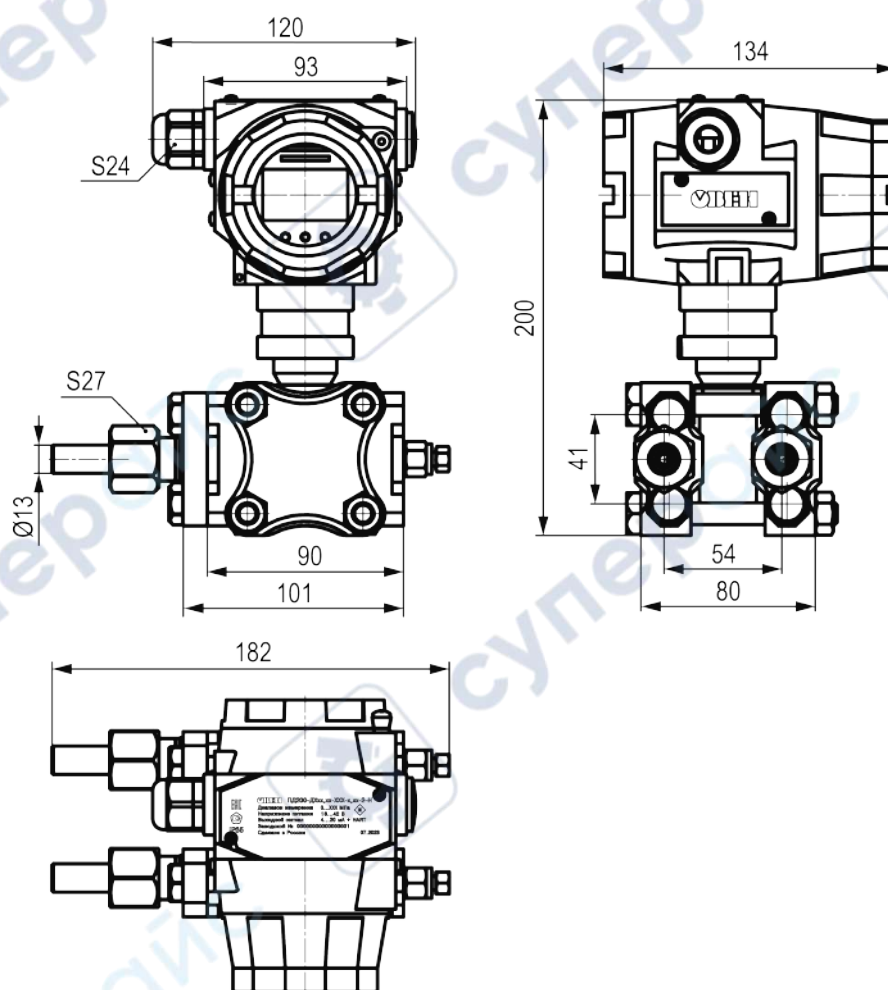


Рисунок 6.2 – Габаритные и присоединительные размеры ОВЕН ПД200-ДД

Перед монтажом следует осмотреть преобразователь. Проконтролировать отсутствие видимых механических повреждений.

**ВНИМАНИЕ**

Запрещается использовать преобразователи с повреждениями!

Не допускается прикасаться к мембране (например, для очистки) твердыми и/или заостренными предметами.

**ВНИМАНИЕ**

Подключение преобразователя к магистрали должно производиться при отсутствии давления в месте установки преобразователя.

Преобразователь монтируется в положении, удобном для эксплуатации и обслуживания.

**ПРЕДУПРЕЖДЕНИЕ**

Запрещается осуществлять монтаж преобразователя штуцером вверх (см. [рисунок 6.3](#)).

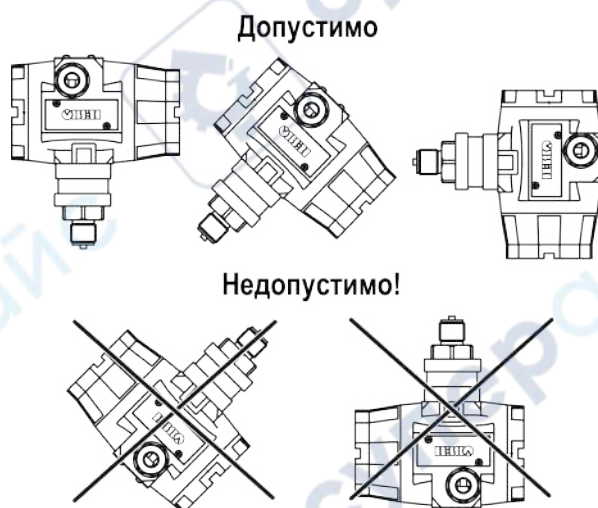


Рисунок 6.3 – Рекомендации по монтажу преобразователя

6.2 Место монтажа

При выборе места монтажа следует учитывать следующие рекомендации:

- преобразователь общепромышленного исполнения нельзя устанавливать во взрывоопасных помещениях; преобразователь взрывозащищенного исполнения можно устанавливать в помещениях, соответствующих маркировке взрывозащиты;
- место установки преобразователя должно обеспечивать удобные условия для обслуживания и демонтажа;
- факторы окружающей среды должны соответствовать условиям эксплуатации, указанным в [подразделе 2.3](#).
- напряженность магнитных полей:
 - вызванных внешними источниками переменного тока частотой 50 Гц – не более 400 А/м;
 - вызванных внешними источниками постоянного тока – не более 400 А/м;
- при эксплуатации преобразователя в условиях отрицательных температур следует исключить:
 - накопление и замерзание конденсата в рабочих камерах и внутри соединительных трубок (при измерении параметров газообразных сред);
 - замерзание, кристаллизацию среды или отдельных ее компонентов (в случае измерения жидких сред).

Преобразователь рекомендуется монтировать с помощью соединительных трубок. Перед присоединением к преобразователю трубки должны быть тщательно продуты специальными устройствами для уменьшения возможности загрязнения камер измерительного блока преобразователя.

**ВНИМАНИЕ**

Продувка соединительных линий через преобразователь НЕ ДОПУСКАЕТСЯ!

Для обеспечения точности измерения давления во время монтажа преобразователя должны быть выполнены следующие условия:

- соединительные трубки следует прокладывать по кратчайшему расстоянию;
- соединительные трубки должны иметь односторонний уклон (не менее 1:10) от места отбора давления, направленный вверх к преобразователю, если измеряемая среда – газ, и вниз к преобразователю, если измеряемая среда – жидкость. Если соблюсти условия уклона невозможно, то для измерения давления или разности давлений газа в нижних точках соединительной линии следует устанавливать отстойные сосуды, а для измерения давления или разности давлений жидкости в наивысших точках – газосборники;
- перед преобразователем рекомендуется устанавливать отстойные сосуды при условиях длинных соединительных линий и расположения преобразователя ниже места отбора давления;
- отбор давления следует производить в местах, где скорость движения среды наименьшая, а поток не имеет завихрений, т. е. на прямолинейных участках трубопровода, на максимальном расстоянии от запорных устройств, колен, компенсаторов и других гидравлических соединений;
- температура измеряемой среды в рабочей полости преобразователя не должна превышать пределы указанные в [таблице 2.1](#). Для снижения температуры измеряемой среды на входе в преобразователь рекомендуется устанавливать штуцер с охладителем или варьировать длину соединительных трубок.

Для упрощения периодического обслуживания преобразователя рекомендуется использовать трех или пятивентильные блоки.

Преобразователь может быть смонтирован на трубе, на стене или на панели с помощью кронштейнов (см. [рисунки 6.4 и 6.5](#)).

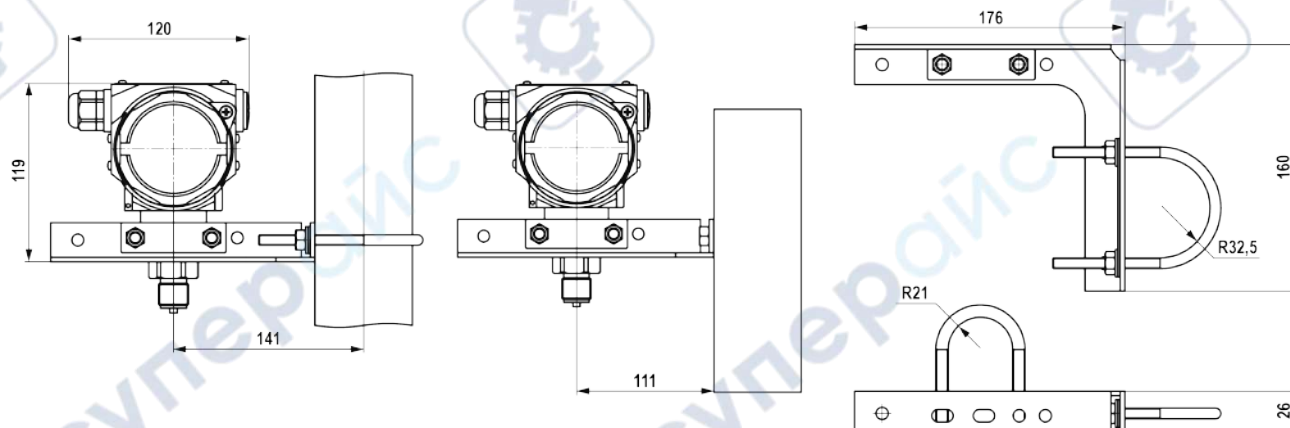


Рисунок 6.4 – Монтаж ОВЕН ПД200-ДИ/ДВ/ДИВ/ДА

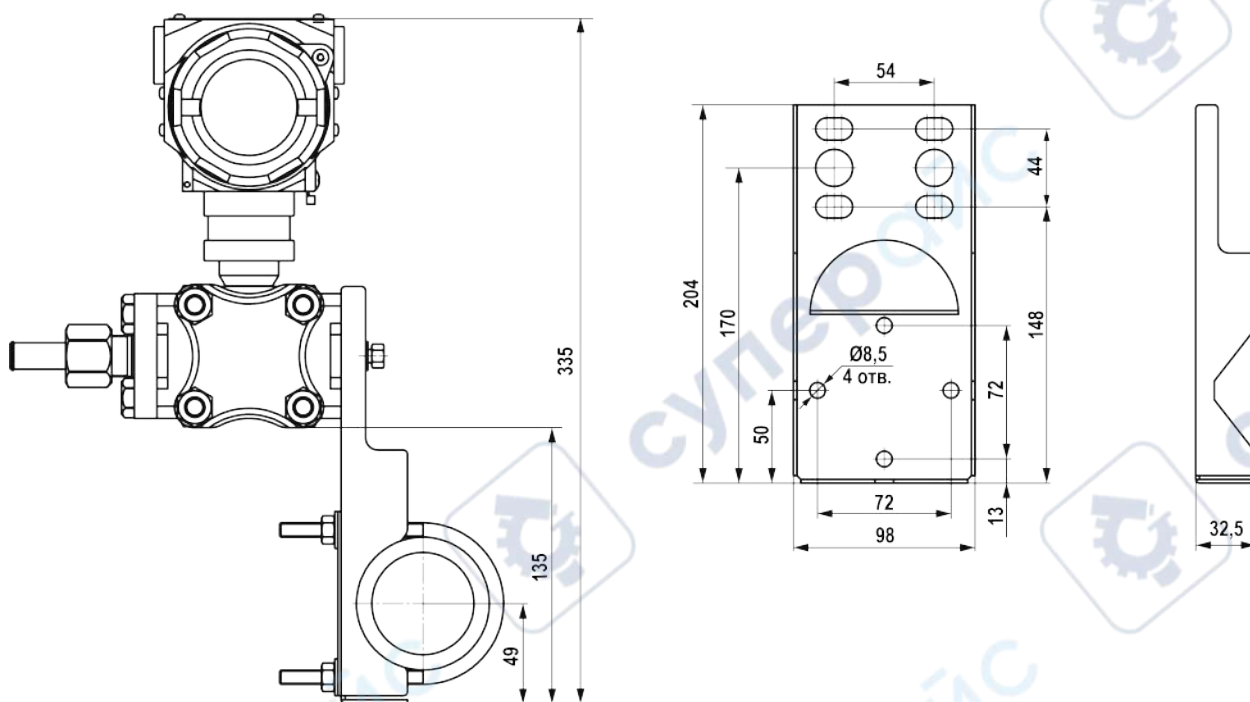


Рисунок 6.5 – Монтаж ОВЕН ПД200-ДД

6.3 Порядок монтажа

Для установки преобразователя на объекте следует:

1. Уплотнить пространство между штуцером и гнездом с помощью прокладки (см. рисунок 6.6).
2. Закрепить преобразователь в точке установки гаечным ключом за шестигранник штуцера (см. рисунок 6.7). Усилие затягивания не должно превышать $50 \text{ Н} \cdot \text{м}$.



ПРЕДУПРЕЖДЕНИЕ

Чтобы избежать повреждения преобразователя, запрещается во время монтажа прикладывать усилия к его корпусу. Усилие следует прикладывать только к шестиграннику штуцера.

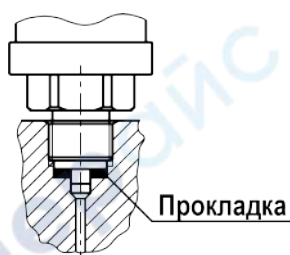


Рисунок 6.6 – Место уплотнения



Рисунок 6.7 – Крепление штуцера

После монтажа следует проверить места соединений на герметичность при максимальном рабочем давлении.

Для присоединения к процессу преобразователя ОВЕН ПД200-ДД в комплект поставки входят штуцеры S27.



ВНИМАНИЕ

Для модели ОВЕН ПД200-ДД следует соблюдать правильность подсоединений преобразователя к измеряемой среде. Более высокое давление подводится к камере, обозначенной «Н», низкое – к камере «L».

7 Подключение

7.1 Рекомендации по подключению

**ВНИМАНИЕ**

Подключение преобразователя следует выполнять при отключенном напряжении питания.

**ПРИМЕЧАНИЕ**

В комплект поставки взрывозащищенного исполнения преобразователя кабельный ввод не входит. Выбор и монтаж кабеля и Ex-кабельного ввода следует осуществлять согласно ГОСТ IEC 60079-14-2013 и их эксплуатационной документации.

Корпус преобразователя должен быть заземлен для защиты от электромагнитных полей и электростатических разрядов. Провод для заземления корпуса преобразователя должен быть сечением не менее 1,5 мм². Сопротивление линии заземления не должно превышать 4 Ом.

Варианты заземления корпуса преобразователя:

- заземление проводом с наконечником, поджатым к корпусу посредством винта, расположенного на наружной поверхности корпуса;
- заземление через контакт заземления внутри разъема, к которому подключают один из проводов кабеля или отдельный провод, протянутый через кабельную часть разъема.

Кабель в преобразователь следует монтировать через кабельный ввод при снятой задней крышке. После монтажа кабеля и подсоединения его к клеммной колодке следует установить заднюю крышку и закрутить ее до упора фиксирующим винтом.

**ВНИМАНИЕ**

По окончании монтажа проводов следует плотно затянуть кабельный ввод.

Линию связи между преобразователем, источником питания и приемником сигнала следует выделять в самостоятельную трассу, располагая ее отдельно от силовых кабелей, а также от кабелей, создающих высокочастотные и импульсные помехи.

Для монтажа электрических цепей рекомендуется использовать экранированный кабель с изолирующей оболочкой. Для обеспечения устойчивой связи следует использовать кабели с проводами сечением не менее 0,2 мм², длина которых не превышает 1500 м. Перед подключением к клеммам преобразователя кабель необходимо разделать, сняв внешнюю изоляцию и зачистив отдельные провода. Зачищенные концы проводов следует облудить или обжать в изолированные кабельные наконечники.

Для преобразователя с HART-интерфейсом рекомендуется применять экранированную витую пару проводов, либо специальный кабель, например «кабель симметричный КИПЭВ 1×2×0,6 ТУ 16.К99-008-2001». Экран кабеля заземляется только на приемной стороне (у сопротивления нагрузки).

7.2 Источник питания

Источник питания в условиях эксплуатации должен удовлетворять следующим требованиям:

- сопротивление изоляции не менее 20 МОм;
- выдерживать испытательное напряжение во время проверки электрической прочности изоляции 1,5 кВ;
- пульсация выходного напряжения при частоте гармонических составляющих, не превышающей 500 Гц, не должны превышать 0,5 % от номинального значения выходного напряжения;
- для преобразователя с цифровым выходным сигналом стандарта HART пульсации выходного напряжения в полосе частот от 500 Гц до 10 кГц не должны превышать $\pm 2,2$ мВ.

Необходимое минимальное напряжение питания преобразователя с HART-интерфейсом определяется формулой:

$$U_{\text{пит}} = 16,5 + (R_{\text{н}} \cdot I_{\text{max}}), \quad (7.1)$$

где $U_{\text{пит}}$ – минимальное напряжение питания преобразователя, В;

$R_{\text{н}}$ – сопротивление нагрузки, Ом;

$I_{\text{max}} = 0,021$ А.

7.3 Схемы подключения

Преобразователь ОВЕН ПД200 имеет винтовую клеммную колодку. Внешний вид клеммной колодки и маркировка клемм представлены на [рисунке 7.1](#).

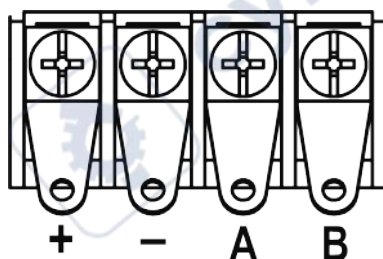


Рисунок 7.1 – Клеммная колодка преобразователя

Таблица 7.1 – Назначение клемм

Обозначение клеммы	Тип выходного сигнала	
	4...20 мА + HART	RS-485 Modbus RTU
+	«+» источника питания	
-	«-» источника питания	
A	не используется	Сигнал А
B	не используется	Сигнал В

Для связи преобразователя ОВЕН ПД200 с ПК по протоколу HART рекомендуется использовать преобразователь интерфейсов (модем) HART-USB AC6-Д.

Схема подключения преобразователя с выходным сигналом 4... 20 мА + HART представлена на [рисунке 7.2](#).

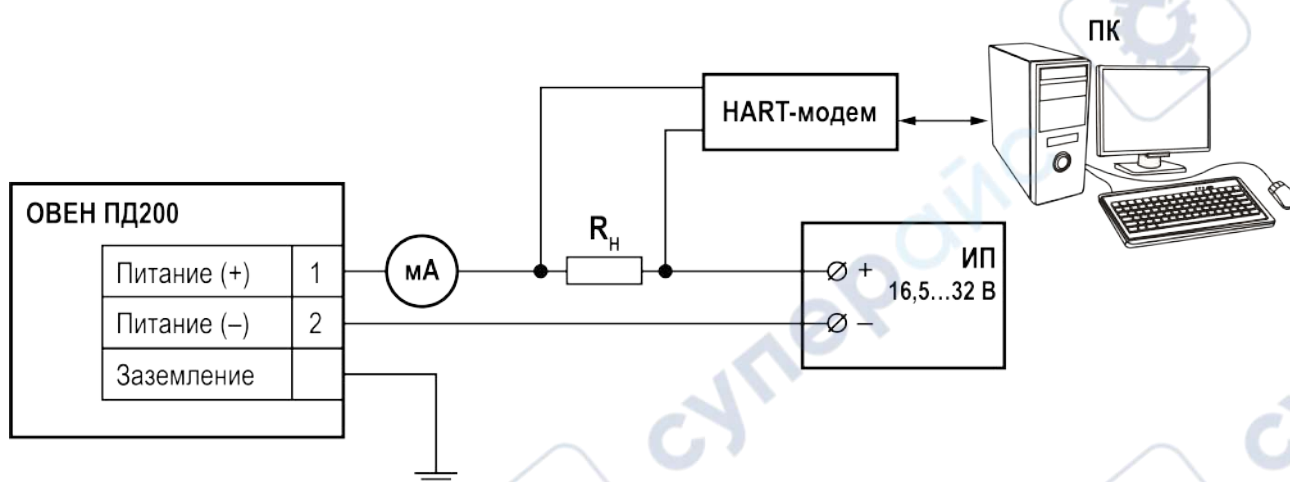


Рисунок 7.2 – Подключение преобразователя с выходным сигналом 4...20 мА + HART

Для подключения преобразователя к ПК по сети RS-485 рекомендуется использовать преобразователь интерфейсов RS-485 <-> USB AC4.

Схема подключения преобразователя с выходным сигналом RS-485 представлена на [рисунке 7.3](#).

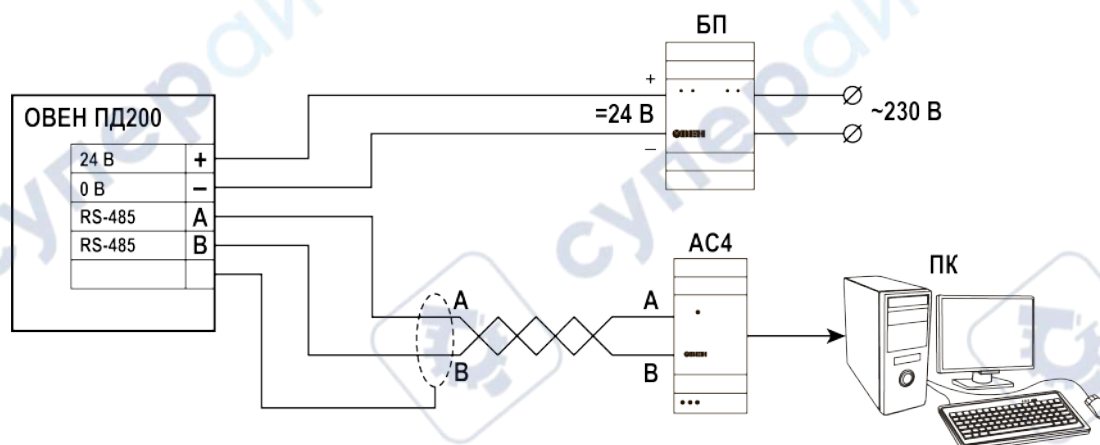


Рисунок 7.3 – Подключение преобразователя с выходным сигналом RS-485

Для настройки и регистрации показателей преобразователя на ПК рекомендуется установить программное обеспечение «ОВЕН Конфигуратор» не ниже версии 1.23.113.0 или «OWEN OPC Server» для преобразователя с выходным сигналом RS-485. Указанное программное обеспечение доступно для скачивания на сайте компании: www.owen.ru.

8 Настройка

Преобразователь настраивается с помощью кнопок, расположенных на передней панели вычислительного блока. Для преобразователя во взрывозащищенном исполнении в целях безопасности рекомендуется использовать кнопки, которые находятся под верхним шильдом.

Преобразователь может скорректировать «нуль». Корректировка «нуля» – операция, которая позволяет компенсировать влияние монтажного положения на объекте или исключить влияние рабочего избыточного (статического) давления на выходной сигнал во время эксплуатации преобразователя. Операция корректировки «нуля» выполняется при давлении на входе в преобразователь, равном нулю (или нижнему предельному значению).



ВНИМАНИЕ





Не рекомендуется выполнять корректировку нуля, если значения входного давления превышают 5–7 % от верхнего предела измерения преобразователя.

Преобразователь обеспечивает настройку демпфирования выходного сигнала, представляющего собой программный низкочастотный фильтр. Использование фильтра позволяет сгладить колебания измеряемого параметра с увеличением времени установления выходного сигнала. Время демпфирования выбирается во время настройки преобразователя.

8.1 Настройка преобразователя с выходным сигналом 4...20 мА+HART

Допускается удаленная настройка преобразователя посредством ПК с установленной конфигурационной программой «ОВЕН Конфигуратор» или HART-коммуникатора. Для обеспечения связи между преобразователем и ПК по HART-протоколу следует использовать HART-модем (например, преобразователь интерфейсов ОВЕН АС6).




8.1.1 Корректировка «нуля»

Для корректировки «нуля» преобразователя необходимо зажать кнопки  и  на 5 секунд. На дисплее отобразится параметр PV=0. Значение «нуля» преобразователя скорректировано, отпустите одновременно кнопки  и .





8.1.2 Сброс на заводские настройки

Вариант 1

Удерживайте кнопку  более 5 секунд. На дисплее отобразится параметр RESTORE. Отпустите кнопку  и нажмите кнопку  на 2 секунды. На дисплее отобразится параметр ОК. Сброс на заводские настройки произведен.



Вариант 2

Выключите питания преобразователя. Нажмите кнопку , включите питание преобразователя и удерживайте кнопку  около 5 секунд. На дисплее отобразится параметр LOADING. Сброс на заводские настройки произведен.

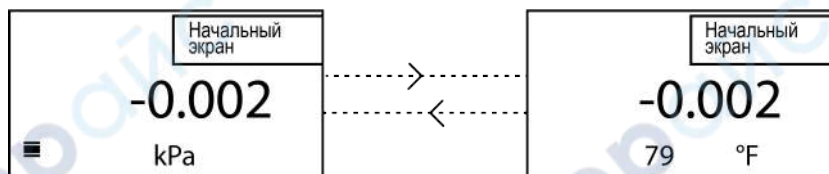


8.1.3 Динамическое отображение температуры сенсора датчика

На дисплее преобразователя помимо отображения текущего значения давления возможно отображать текущую температуру сенсора преобразователя. Для этого необходимо с помощью кнопки выбрать меню SV. Далее с помощью кнопок и выбрать необходимую величину отображения температуры.

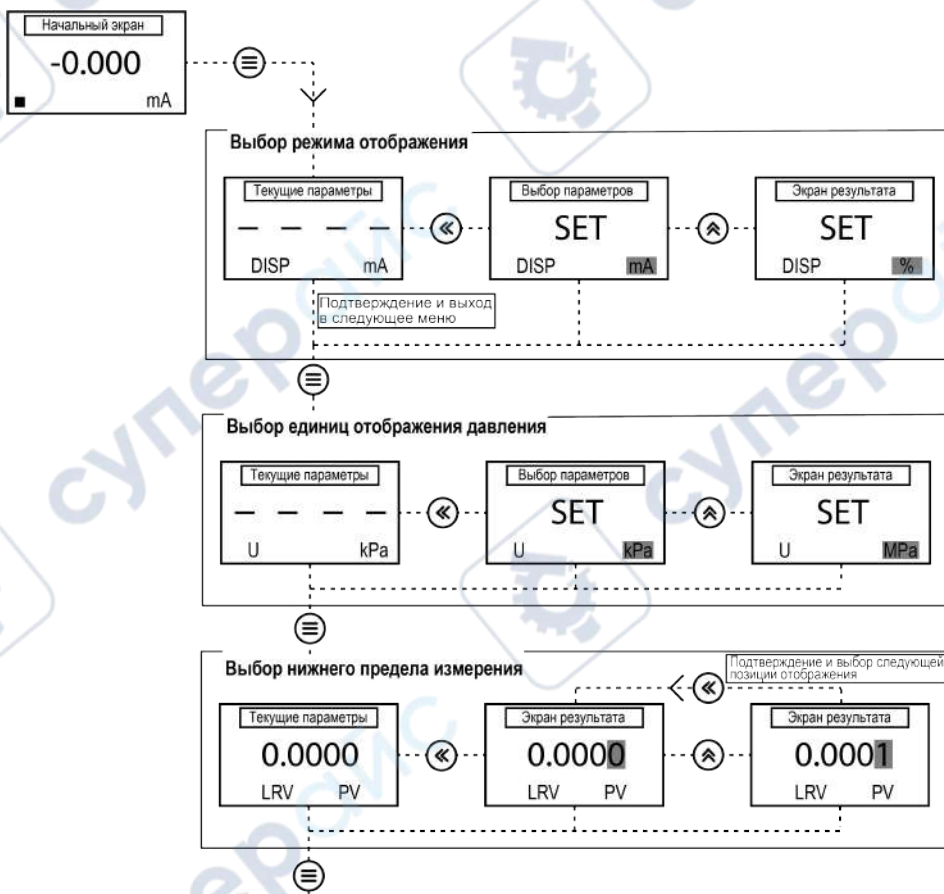


Значение температуры будет отображаться в нижнем левом углу дисплея с интервалом 4 секунды.



8.1.4 Редактируемые параметры

Структура меню преобразователя



Режимы отображения

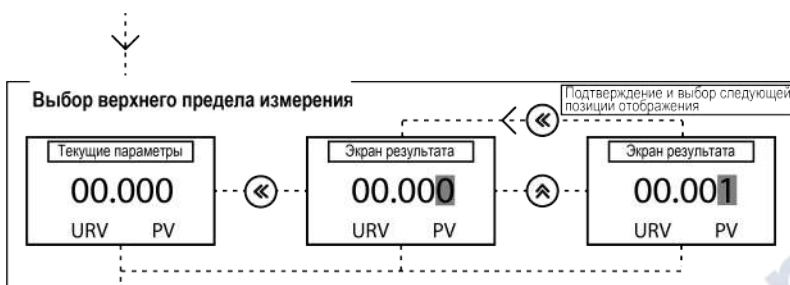
%	Процент
PV	Давление
mA	Ток

Единицы давления

kPa	mHg
MPa	TORR
bar	mbar
psi	g/cm2
mmHg	kg/cm2
mmH2O	Pa
mH2O	ATM
inH2O	osi
ftH2O	mm
inHg	m

Нижний предел измерения

-19999-99999



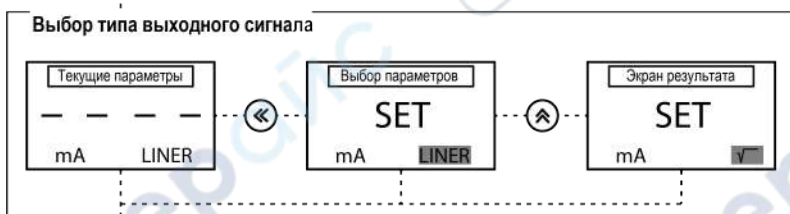
Верхний предел измерения

-19999-99999



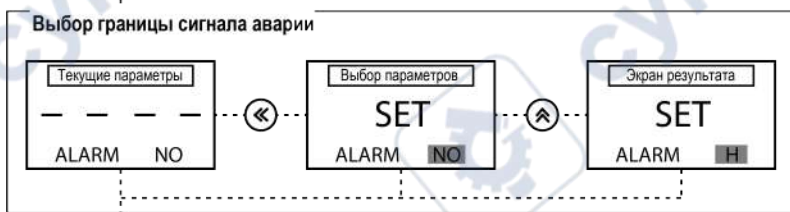
Время демпфирования

0-100 секунд



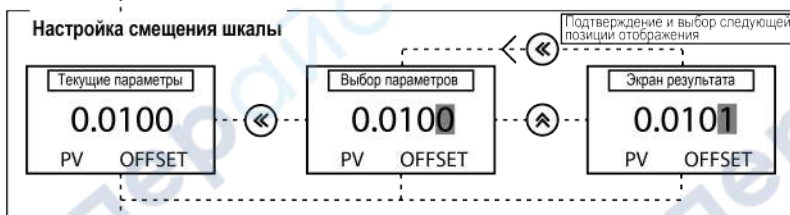
Тип выходного сигнала

<input checked="" type="checkbox"/>	Корнеизвлекающий
<input type="checkbox"/>	Линейный

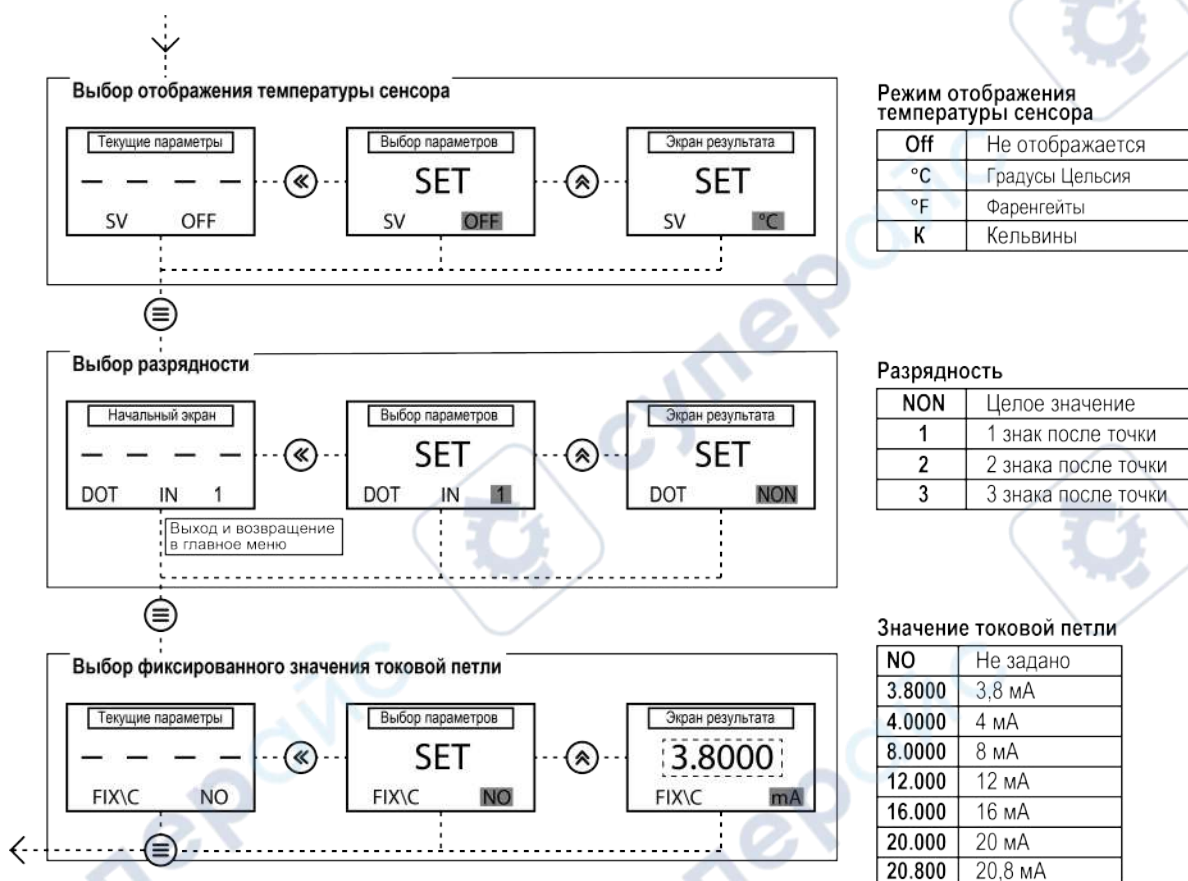


Границы сигнала аварии

NO	—
H	20,8 mA
L	3,8 mA



Доступные адреса: 0-15
0 - широковещательный адрес



8.2 Настройка преобразователя с выходным сигналом RS-485

8.2.1 Корректировка «нуля»

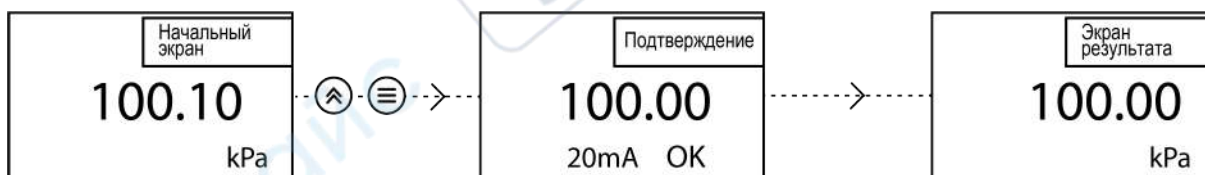
Для корректировки «нуля» преобразователя необходимо зажать кнопки \leftarrow и \equiv на 5 секунд. На дисплее отобразится параметр PV=0. Значения «нуля» преобразователя скорректировано, отпустите одновременно кнопки \leftarrow и \equiv .



8.2.2 Корректировка верхнего предела шкалы

Для корректировки верхнего значения шкалы преобразователя необходимо зажать кнопки \wedge и \equiv на 3 секунды. На дисплее отобразится параметр ОК. Значения верхнего предела измерения преобразователя скорректировано, отпустите одновременно кнопки \wedge и \equiv .

Пример: преобразователь с диапазоном измерения 0-100 кПа.



8.2.3 Сброс на заводские настройки

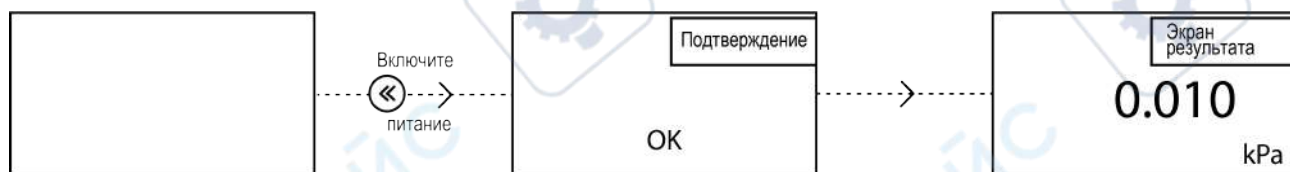
Вариант 1

Выключите питание преобразователя. Нажмите кнопку \ll и включите питание. На дисплее отобразится параметр ОК. Сброс на заводские настройки произведен.



Вариант 2

Нажмите кнопку \ll и включите питание преобразователя. На дисплее отобразится параметр ОК. Сброс на заводские настройки произведен.



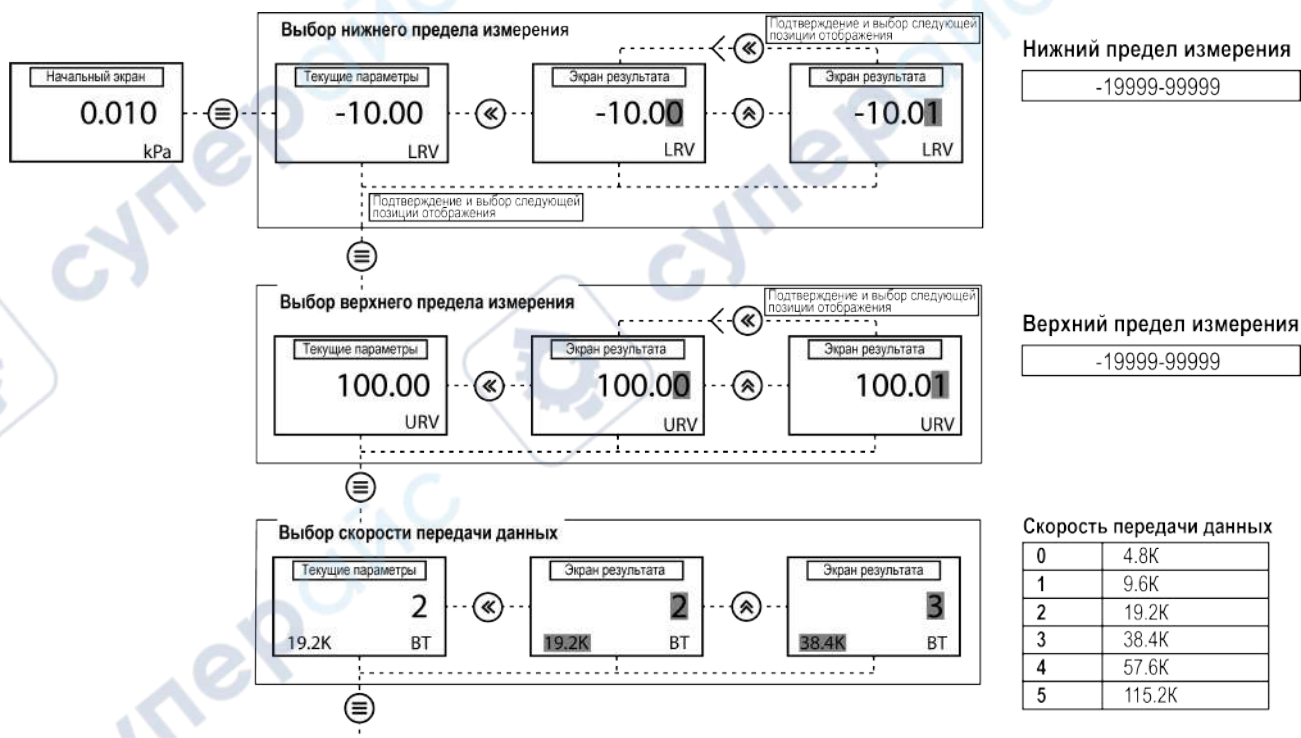
8.2.4 Выбор единиц отображения температуры сенсора преобразователя

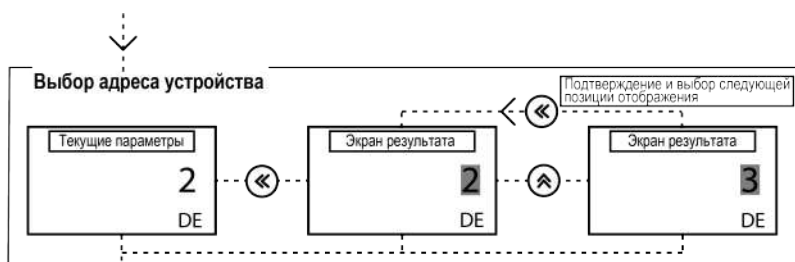
Переключение единиц отображения производится одновременным нажатием кнопок \ll и \wedge .



8.2.5 Редактируемые параметры

Структура меню преобразователя





Доступные адреса: 1-247



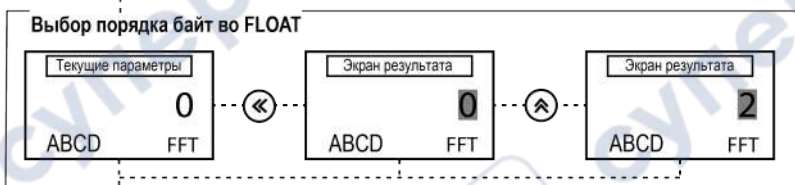
Форматы четности

0	N	—
1	O	ODD
2	E	Even



Количество стоп-битов

1	1 стоп-бит
2	2 стоп-бита



Порядок байт во FLOAT

0	ABCD
1	CDAB
2	BADC
3	DCBA



Единицы отображения давления

0	None	12	cmHg@0C
1	kPa	13	mmHg@0C
2	MPa	14	inHg@0C
3	Pa	15	kg/cm2
4	bar	16	g/cm2
5	mbar	17	Torr
6	psi	18	Atm
7	mH2O@4C	19	m
8	mmH2O@4C	20	mm
9	cmH2O@4C	21	osi
10	inH2O@4C	22	psf
11	ftH2O@4C		

9 Работа преобразователя в сети RS-485

Преобразователь имеет встроенное программное обеспечение, установленное в энергонезависимую память и выполняющее функции преобразования измеренного давления в цифровой выходной сигнал для передачи данных по интерфейсу RS-485 с использованием стандартного протокола Modbus RTU.

Конструкция преобразователя исключает возможность несанкционированного влияния на ПО и измерительную информацию. Данное ПО не может быть модифицировано, загружено или прочитано через какой-либо интерфейс.

ПО является метрологически значимым и недоступно для изменения пользователем. Метрологические характеристики преобразователей нормированы с учетом влияния ПО.

Преобразователь может работать только в режиме Slave по протоколу обмена данными Modbus RTU.

В преобразователе реализовано выполнение следующих функций Modbus:

- 03 (0x03): чтение из нескольких регистров хранения;
- 04 (0x04): чтение из нескольких регистров ввода;
- 06 (0x06): запись значения в один регистр хранения;
- 10 (0x10): запись значений в несколько регистров хранения.

Первое подключение к преобразователю следует выполнить с учетом заводских сетевых настроек:

- скорость обмена: 19200 бит/с;
- длина слова данных: 8 бит;
- контроль четности: отсутствует;
- количество стоп-бит: 1 бит;
- сетевой адрес датчика: 2;
- порядок байт во FLOAT: ABCD.



ПРИМЕЧАНИЕ

У каждого преобразователя в коммуникационной сети должны быть:

- уникальный адрес, отличный от адресов прочих устройств сети;
- одинаковые скорость передачи данных, контроль четности и число стоп-бит.

Список параметров, доступных по сети RS-485, приведен в [таблице 9.1](#).



ПРИМЕЧАНИЕ

Одновременное перемещение по меню преобразователя с кнопок и отправка сигналов по RS-485 невозможна.

Для чтения и записи Сетевых параметров преобразователя используется тип данных FLOAT.

Коды ошибок преобразователя с интерфейсом RS-485 приведены в [таблице 9.2](#).

Таблица 9.1 – Параметры преобразователя, доступные по RS-485

	Номер первого регистра		Кол-во регистров	Тип данных	Данные чтения/записи	Тип доступа	Функция
	DEX	HEX					
Оперативные параметры							
Текущее значение давления	0	0×0000	2	FLOAT	...	RO	0x03
Текущее значение температуры сенсора	4	0×0004	2	FLOAT	...	RO	0x03
Нижняя граница диапазона давления е.и.	4	0×0004	2	FLOAT	...	RO	0x04
Верхняя граница диапазона давления е.и.	8	0×0008	2	FLOAT	...	RO	0x04
Калибровочные параметры							
Корректировка нуля	0	0×0000	–	UINT16	0	WO	0x06
Микрорегулировка ¹⁾				UINT16	1	WO	0x06
Настройка шкалы ²⁾				UINT16	2	WO	0x06
Перезагрузка прибора	2	0×0002	–	UINT16	222	WO	0x06
Возврат к заводским настройкам	4	0×0004	–	UINT16	165	WO	0x06
Сетевые параметры (чтение)							
Скорость обмена	40	0×0028	2	FLOAT	0.0 – 4800 1.0 – 9600 2.0 – 19200 3.0 – 38400 4.0 – 57600 5.0 - 115200	RO	0x04
Адрес преобразователя	44	0×002C	2	FLOAT	1.0...247	RO	0x04
Контроль четности	48	0×0030	2	FLOAT	0.0 - нет 1.0 - четный 2.0 - нечетный	RO	0x04
Кол-во стоп-битов	52	0×0034	2	FLOAT	1.0 - 1 2.0 - 2	RO	0x04
Порядок байт во FLOAT	60	0×003C	2	FLOAT	0.0 – ABCD 1.0 – CDAB 2.0 – BADC 3.0 – DCBA	RO	0x04
Сетевые параметры (запись)							
Скорость обмена	40	0×0028	2	FLOAT	0.0 – 4800 1.0 – 9600 2.0 – 19200 3.0 – 38400 4.0 – 57600 5.0 - 115200	WO	0x10
Адрес преобразователя	44	0×002C	2	FLOAT	1.0...247	WO	0x10
Контроль четности	48	0×0030	2	FLOAT	0.0 - нет 1.0 - четный 2.0 - нечетный	WO	0x10
Кол-во стоп-битов	52	0×0034	2	FLOAT	1.0 - 1 2.0 - 2	WO	0x10

Продолжение таблицы 9.1

	Номер первого регистра		Кол-во регистров	Тип данных	Данные чтения/записи	Тип доступа	Функция
	DEX	HEX					
Порядок байт во FLOAT	60	0×003C	2	FLOAT	0.0 – ABCD 1.0 – CDAB 2.0 – BADC 3.0 – DCBA	WO	0x10

1) – если реальное давление составляет 0,20 кПа, а на дисплее преобразователя отображается 0,21 кПа, то можно использовать эту функцию для установки от 0,21 кПа до 0,20 кПа.
2) – используется для регулировки полного диапазона, например, 0–100 кПа. Если выходной сигнал полного диапазона неточный, необходимо подать на преобразователь стандартный источник давления 100 кПа, а затем отрегулировать шкалу с помощью этой функции.

Таблица 9.2 – Коды ошибок преобразователя с интерфейсом RS-485

Код	Описание ошибки
ERR00	Ошибка кода проверки CRC команды связи
ERR01	Ошибка функционального кода команды связи
ERR02	Неверный начальный адрес команды связи
ERR03	Неверное количество регистров команд связи/длина данных
ERR11	Ошибка данных вне диапазона отображения
ERR12	Выходной ток ниже установленного значения аварийного сигнала нижнего предела (на ЖК-дисплее отображается: $OUT < AOLC$)
ERR13	Выходной ток выше, чем установленное значение верхнего предела аварийного сигнала ($OUT > AONC$)
ERR20	Данные внутренней калибровки зоны 1 продукта повреждены (No CAL)
ERR21	Данные внутренней калибровки зоны 2 продукта повреждены (No CAL)
ERR22	Внутренние резервные данные продукта повреждены (No BAK)
ERR051	Параметр LRV находится вне допустимого диапазона, должен соответствовать: $-19999 \leq LRV \leq 99999$
ERR052	Параметр URV находится вне допустимого диапазона, должен соответствовать: $-19999 \leq URV \leq 99999$
ERR056	Параметр KK находится вне допустимого диапазона и должен соответствовать: $1,000 \leq KK \leq 1,999$
ERR057	Параметр FIXC находится вне допустимого диапазона и должен соответствовать: $0 \leq FIXC \leq 7$
ERR058	Параметр AOLC находится вне допустимого диапазона и должен соответствовать: $3,500 \leq AOLC \leq 3,800$
ERR059	Параметр AONC находится вне допустимого диапазона и должен соответствовать: $20,800 \leq AONC \leq 24,000$
ERR060	Параметр BT находится вне допустимого диапазона и должен удовлетворять: $0 \leq BT \leq 5$
ERR061	Параметр DE находится вне допустимого диапазона и должен соответствовать: $1 \leq DE \leq 247$
ERR062	Параметр OddP находится вне допустимого диапазона и должен соответствовать: $0 \leq OddP \leq 2$
ERR063	Параметр Stop находится вне допустимого диапазона и должен удовлетворять следующим требованиям: $0 \leq Stop \leq 1$
ERR064	Параметр FFT находится вне допустимого диапазона и должен соответствовать: $0 \leq FFT \leq 3$
ERR065	Параметр UUR находится вне допустимого диапазона и должен соответствовать: $0 \leq UUR \leq 22$

10 Техническое обслуживание

Техническое обслуживание преобразователя заключается в:

- профилактических осмотрах;
- периодической проверке.

Проверка технического состояния преобразователя проводится после их получения (входной контроль), перед установкой на место эксплуатации, а также в процессе эксплуатации (непосредственно на месте установки преобразователя и в лабораторных условиях).

Во время выполнения работ по техническому обслуживанию следует соблюдать требования безопасности из [раздела 5](#).

Периодичность технического обслуживания устанавливается потребителем в зависимости от условий эксплуатации.

Профилактические осмотры проводятся в порядке, установленном на объекте эксплуатации преобразователя, и включают:

- внешний осмотр;
- проверку герметичности системы (при необходимости);
- проверку прочности крепления преобразователя;
- проверку состояние заземления:
 1. заземляющие болты должны быть затянуты, на них не должно быть ржавчины, в случае необходимости они должны быть очищены;
 2. проверку отсутствия обрыва заземляющего провода;
- проверку функционирования;
- проверку установки значения выходного сигнала преобразователя, соответствующего нижнему (или базовому) значению измерения;
- проверку электрического сопротивления изоляции.

При внешнем осмотре необходимо проверить:

- целостность корпуса, отсутствие на нем коррозии и повреждений;
- наличие всех крепежных деталей;
- наличие маркировки взрывозащиты и предупредительных надписей (для преобразователей взрывозащищенного исполнения).

Обнаруженные при осмотре недостатки следует немедленно устранить.

Периодичность профилактических осмотров преобразователя устанавливается в зависимости от производственных условий, но не реже одного раза в год.


Эксплуатация преобразователя с повреждениями и неисправностями категорически ЗАПРЕЩАЕТСЯ.

Межповерочный интервал преобразователя - 2 года.

11 Возможные неисправности и способы их устранения

Таблица 11.1 – Список возможных неисправностей и способы их устранения

Неисправность	Устранение неисправности
Выходной сигнал отсутствует	Проверить наличие напряжения на клеммах питания и в случае необходимости подать питание.
	Проверить и в случае необходимости скорректировать полярность подключения источника питания.
Не удается установить связь с преобразователем по HART-протоколу	Проверить и в случае необходимости скорректировать величину нагрузочного сопротивления цепи (должно быть не менее 250 Ом).
	Проверить и в случае необходимости обеспечить стабильность напряжения питания преобразователя.
Выходной ток больше 22 мА или меньше 3,8 мА	Преобразователь находится в режиме «аварии», отключить питание преобразователя и повторно включить питание через 5–10 секунд.
Преобразователь не реагирует на изменение поданного давления	Проверить состояние подсоединительной арматуры (в том числе наличие засоров подсоединительных трубок) преобразователя и в случае необходимости привести их в соответствие со схемой подачи давления в преобразователь (подключение соответствующих камер ПД200-ДД).
	Проверить, что величина давления соответствует измеряемому диапазону преобразователя, в случае необходимости – перенастроить преобразователь на требуемый диапазон или заменить его на преобразователь с требуемыми пределами измерения.
Выходной сигнал нестабилен, погрешность датчика превышает допустимую	Проверить герметичность подсоединительной арматуры и измерительного блока преобразователя, в случае необходимости устранить негерметичность.
	При наличии колебаний давления измеряемой среды – включить электронный демпфер. Если отсутствуют колебания давления измеряемой среды – преобразователь следует заменить исправным.

Нажатие клавиши  временно удаляет информацию о тревоге на ЖК-дисплее с целью устранения неполадки.



ВНИМАНИЕ

Запрещается разбирать преобразователь, самостоятельно проводить какие-либо доработки, производить замену электронных компонентов.

К критическим отказам преобразователей во взрывозащищенном исполнении относятся:

- превышение параметров предельных состояний;
- сквозные повреждения стенок оболочки;
- повреждения взрывонепроницаемых соединений и разрывы уплотнительных колец.



ОПАСНОСТЬ

Эксплуатация датчиков при обнаружении предельных состояний и/или критических отказов должна быть немедленно прекращена.



ПРЕДУПРЕЖДЕНИЕ

Ремонт взрывонепроницаемых соединений не предусмотрен в соответствии с п. 5.1 ГОСТ IEC 60079-1-2013.

12 Маркировка

На шильды преобразователя нанесены:

- товарный знак предприятия-изготовителя;
- обозначение преобразователя, модификация и исполнение;
- тип выходного сигнала;
- напряжение питания;
- знак утверждения типа средств измерений;
- степень защиты корпуса по ГОСТ 14254-2015;
- знак обращения продукции на рынке Евразийского экономического союза;
- страна-изготовитель;
- заводской номер.

Для взрывозащищенного исполнения на шильд преобразователя дополнительно нанесены:

- маркировка взрывозащиты;
- номер сертификата;
- знак «Ex»;
- диапазон температуры окружающей среды.

На корпусе преобразователя рядом с отверстием для крепления заземляющего провода имеется знак заземления.

На задней крышке имеются предупредительные надписи.

На индивидуальную потребительскую упаковку наносятся:

- знак обращения продукции на рынке Евразийского экономического союза;
- товарный знак предприятия-изготовителя;
- заводской номер (штрих-код);
- страна-изготовитель;
- почтовый адрес предприятия-изготовителя
- наименование;
- условное обозначение датчика;
- дата упаковки.

13 Упаковка и консервация

Упаковка преобразователя производится в соответствии с ГОСТ 23088-80 в потребительскую тару, выполненную из коробочного картона по ГОСТ 7933-89.

Упаковка преобразователя при пересылке почтой производится по ГОСТ 9181-74.

Консервация преобразователя не предусматривается.

14 Транспортирование и хранение

Преобразователи могут перевозиться в закрытом транспорте любого типа и на любое расстояние, при этом индивидуальная потребительская тара может дополнительно помещаться в транспортную тару.

Перевозка преобразователей может осуществляться в транспортной таре при температуре окружающего воздуха от минус 50 до плюс 50 °С, с соблюдением мер защиты от ударов и вибраций.

Крепление тары в транспортных средствах должно производиться согласно правилам, действующим на соответствующих видах транспорта:

- железнодорожном – согласно «Правилам перевозки грузов», издание «Транспорт», Москва, 1977 г. и «Техническим условиям перевозки и крепления грузов» Министерства путей сообщения 1969 г.;
- автомобильном – согласно «Общим правилам перевозки грузов автотранспортом», утвержденным Министерством автомобильного транспорта РСФСР в 1974 г.;
- речном – в соответствии с «Правилами перевозки грузов», утвержденными Министерством речного флота в 1978 г.;
- морском – в соответствии с «Правилами безопасности морской перевозки грузов», утвержденными Минтрансом РФ в 2003 г.;
- воздушном – в соответствии с «Правилами перевозки пассажиров, багажа и грузов на воздушных линиях Союза ССР», утвержденными Министерством гражданской авиации в 1985 г.

Предельный срок транспортирования преобразователей – 6 месяцев.

Преобразователи могут храниться в транспортной таре, в потребительской таре и без упаковки на стеллажах.

Хранение преобразователей в транспортной таре на складе изготовителя и потребителя должно соответствовать условиям 3 по ГОСТ 15150-69. Воздух помещения, в котором хранят преобразователи, не должен содержать коррозионно-активных веществ. При этом срок хранения преобразователей должен быть не более 12 месяцев со дня продажи.

Хранение преобразователей без упаковки должно соответствовать условиям 4 по ГОСТ 15150-69. При этом срок хранения преобразователей должен быть не более 1 месяца.

15 Утилизация

Преобразователь не содержит драгметаллов. Утилизация преобразователя производится в порядке, установленном Законом РФ от 24 июня 1998 года №89-ФЗ "Об отходах производства и потребления", а также другими российскими и региональными нормами, актами, правилами, распоряжениями и пр., принятыми для использования указанного закона.

16 Комплектность

Преобразователь давления измерительный ОВЕН ПД200	1 шт.
Паспорт и гарантийный талон	1 экз.
Руководство по эксплуатации	1 экз.
Комплект крепления на кронштейне	1 шт.
Кабельный ввод и заглушка (для преобразователя в общепромышленном исполнении)	1 шт.
Штуцеры S27 для присоединения к процессу (для преобразователя ОВЕН ПД200–ДД)	1 к-т



ПРИМЕЧАНИЕ

Изготовитель оставляет за собой право внесения дополнений в комплектность изделия.

Полная комплектность указывается в паспорте.

17 Гарантийные обязательства

Предприятие-изготовитель гарантирует соответствие преобразователя требованиям ТУ при соблюдении потребителем условий транспортирования, хранения, монтажа и эксплуатации.

Гарантийный срок эксплуатации – 24 месяца со дня продажи.

В случае выхода преобразователя из строя в течение гарантийного срока при соблюдении условий транспортирования, хранения, монтажа и эксплуатации, предприятие-изготовитель обязуется осуществить его бесплатный ремонт или замену.

Порядок передачи преобразователя в ремонт содержится в паспорте и в гарантийном талоне.



Россия, 111024, Москва, 2-я ул. Энтузиастов, д. 5, корп. 5
тел.: +7 (495) 641-11-56, факс: (495) 728-41-45
тех. поддержка 24/7: 8-800-775-63-83

рег.:1-RU-132118-1.2