

ПВТ101-К

Преобразователь относительной влажности и температуры

Руководство по эксплуатации КУВФ.413631.101-01 РЭ

Введение

Настоящее руководство по эксплуатации предназначено для ознакомления обслуживающего персонала с устройством, принципом действия, конструкцией, эксплуатацией и техническим обслуживанием преобразователя влажности и температуры ПВТ101-К (далее по тексту именуемого «прибор»).

Подключать, настраивать и проводить техническое обслуживание прибора должен только квалифицированный специалист после прочтения настоящего руководства по эксплуатации.

Прибор изготавливается в различных модификациях, указанных в коде полного условного обозначения:

ПВТ101-К.Х.Х

Длина погружной части:

170 - 170 мм;
270 - 270 мм;
370 - 370 мм

Тип выходного сигнала:

И - 4...20 мА;
У - 0...10 В

1 Назначение

Прибор предназначен для измерений значений относительной влажности и температуры неагрессивных газовых сред, и преобразований в унифицированные аналоговые выходные сигналы силы постоянного тока 4...20 мА или напряжения 0...10 В.

Прибор может применяться в различных отраслях промышленности, в первую очередь в системах вентиляции и кондиционирования, коммунальном хозяйстве, научно-исследовательских институтах и т.д.

2 Технические характеристики

Таблица 2.1 – Технические характеристики прибора

Наименование	Значение
Питание	
Напряжение питания постоянного тока	14...30 В (номинальное значение 24 В)
Потребляемая мощность, не более	1,5 Вт
Каналы измерения	
Функция преобразования	линейная
Канал измерения относительной влажности: - диапазон измерения и преобразования - предел допускаемой основной абсолютной погрешности измерений, не более	0...100 % ± 4,0 %
Канал измерения температуры: - измеряемый диапазон - предел допускаемой основной абсолютной погрешности измерений, не более	-40...+80 °С ± 0,5 °С
Аналоговые выходы	
Количество	2
Унифицированный сигнал 4-20 мА (модификации ПВТ101-К.Х.И)	
Диапазон выходного сигнала	3,8...20,5 мА
Диапазон сопротивлений нагрузки, не более	1000 Ом
Унифицированный сигнал 0-10 В (модификации ПВТ101-К.Х.У)	
Диапазон выходного сигнала	0...10,5 В
Диапазон сопротивлений нагрузки, более	2000 Ом
Время установления выходного сигнала*, не более	15 с
Конструкция	
Габаритные размеры: - исполнение 170 - исполнение 270 - исполнение 370	80 × 100 × 220 мм 80 × 100 × 320 мм 80 × 100 × 420 мм
Масса, не более	0,2 кг
Степень защиты корпуса	IP65
Надежность	
Средняя наработка на отказ, не менее	50 000 ч
Средний срок службы	6 лет
ПРИМЕЧАНИЕ * Время, в течение которого выходной сигнал прибора входит в зону предела допускаемой основной погрешности	

3 Условия эксплуатации

Прибор предназначен для эксплуатации в следующих условиях:

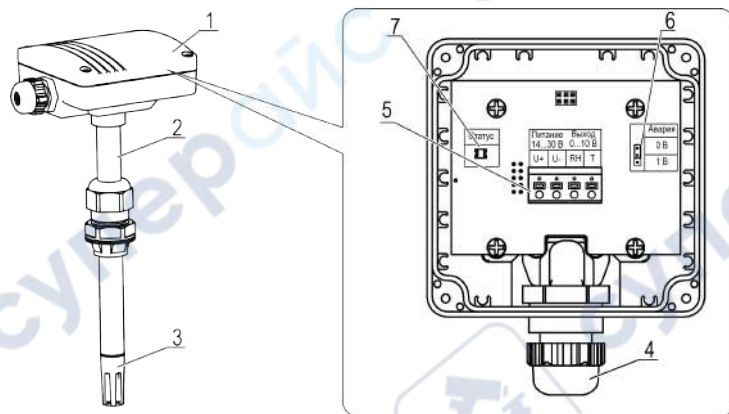
- закрытые взрывобезопасные помещения без агрессивных паров и газов;
- температура окружающего воздуха от минус 40 до плюс 80 °С;
- относительная влажность от 30 до 95 % без конденсации влаги;
- атмосферное давление от 84 до 106,7 кПа.

4 Конструкция

Прибор состоит из электронного блока и измерительного зонда, см. рисунок 4.1. Электронный блок прибора выполнен в пластмассовом влагозащищенном корпусе. Зонд состоит из защитного цилиндрического корпуса и чувствительного емкостного элемента с защитным колпачком.

Внешние линии связи прибора подключаются через кабельный ввод к клеммной колодке внутри корпуса прибора.

Внутри корпуса расположен светодиод для диагностики состояния прибора.



1 – электронный блок; 2 – зонд; 3 – защитный колпачок; 4 – кабельный ввод; 5 – клеммная колодка; 6 – джампер; 7 – сигнальный светодиод

Рисунок 4.1 – Конструкция прибора

5 Меры безопасности

По способу защиты от поражения электрическим током прибор соответствует классу защиты III по ГОСТ 12.2.007.0.

Во время эксплуатации и технического обслуживания следует соблюдать требования следующих документов:

- ГОСТ 12.3.019-80;
- «Правил эксплуатации электроустановок потребителей»;
- «Правил охраны труда при эксплуатации электроустановок потребителей».

Не допускается попадание влаги внутрь прибора.

Прибор запрещено использовать в агрессивных средах с содержанием в атмосфере кислот, щелочей, масел и т. п.

Любые подключения к прибору и работы по его техническому обслуживанию следует производить только при отключенном питании.

6 Настройка

Прибор не требует дополнительных настроек за исключением установки уровня аварийного сигнала.

Для настройки следует:

1. Открутить 4 винта и снять верхнюю крышку прибора.
2. Переставить джампер (см. рисунок 4.1, 6) в необходимое положение.
3. Установить верхнюю крышку обратно. Завернуть винты до упора.



ПРИМЕЧАНИЕ

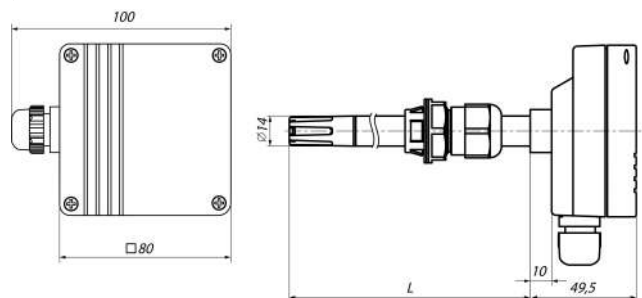
При установке сигнала аварии 1 В для выходного сигнала 0-10 В, прибор преобразует измеренные значения влажности и температуры в сигнал в диапазоне 2-10 В.

7 Монтаж

Прибор предназначен для монтажа в отверстие в воздушном канале или на панель.

Для монтажа следует:

1. Подготовить в поверхности, на которую планируется установить прибор, отверстие диаметром 20 - 21 мм.
2. Вставить зонд в подготовленное отверстие, защёлкнуть в него фланец и зафиксировать его с помощью нижней гайки.
3. Выставить глубину погружения зонда по шкале на его удлинительной трубке и зафиксировать положение затянув верхнюю гайку фланца. Габаритные и установочные размеры приведены на рисунке 7.1



L — длина погружной части (см. код полного условного обозначения)

Рисунок 7.1 – Габаритные и установочные размеры прибора

8 Подключение

8.1 Рекомендации по подключению

Внешние связи следует монтировать кабелем круглого сечения с внешним диаметром от 4 до 8 мм и площадью сечения проводов от 0,2 до 1,5 мм². Для выходных сигналов 4...20 мА длина кабеля не должна превышать 1200 м.

Подготовка кабеля к монтажу (см. рисунок 8.1):

1. Разделить кабель, сняв внешнюю изоляцию на длине 35 мм.
2. Зачистить концы проводов на длине 8-10 мм.
3. Концы проводов залудить или использовать кабельный наконечник.

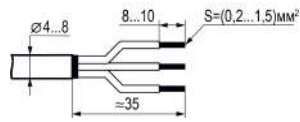


Рисунок 8.1 – Подготовка кабеля

8.2 Порядок подключения

Для подключения прибора следует:

1. Открутить 4 винта и снять крышку прибора.
2. Ослабить гайку кабельного ввода.
3. Пропустить кабель внутрь корпуса прибора через кабельный ввод.
4. Подключить проводники к клеммнику, см. л. 8.3.
5. Завернуть до упора гайку кабельного ввода для обеспечения герметичности соединения.
6. Установить крышку на место. Завернуть винты до упора и убедиться, что между крышкой и корпусом нет щелей.



ВНИМАНИЕ

Гайку кабельного ввода следует заворачивать до упора. При несоблюдении данного условия производитель не может гарантировать соответствие стандарту IP65.

8.3 Назначение контактов клеммника

Схемы подключения прибора приведены на рисунках 8.2 – 8.3.



ВНИМАНИЕ

Во время подключения источника питания требуется соблюдать полярность! Неправильное подключение может привести к порче оборудования.

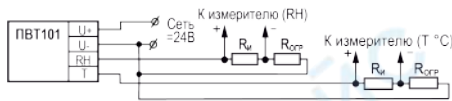


Рисунок 8.2 – Схема подключения (тип выходного сигнала 4...20 мА)

Ограничение сопротивления нагрузки для выхода 4...20 мА:

$$(R_{и} + R_{огр}) \leq R_{н\max} = (U_{пит} - 6) / 0,022,$$

где $R_{и}$ – входное сопротивление измерителя, Ом;
 $R_{огр}$ – сопротивление ограничивающего резистора, Ом;
 $R_{н\max}$ – максимальное сопротивление нагрузки прибора, Ом;
 $U_{пит}$ – напряжение питания прибора, В.

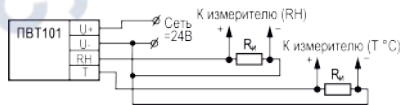


Рисунок 8.3 – Схема подключения (тип выходного сигнала 0...10 В)

Выход в режиме 0...10 В рассчитан на резистивную нагрузку не менее 2 кОм.

9 Эксплуатация

9.1 Включение и работа

Во время работы прибор проверяет исправность измерительного зонда и состояние выходов. Состояние прибора индицируется светодиодами, см. л. 9.2.

Если измерительный зонд неисправен (обрыв или короткое замыкание), прибор выдает сигнал аварии согласно выбранным настройкам.

Значения измеренных величин определяются по формулам, приведенным в таблице ниже.

Таблица 9.1 – Расчет измеренных величин

Режим работы прибора	Измеренное значение относительной влажности, %	Измеренное значение температуры, °C
4-20 мА	$RH = 6,25 \times I_{out1} - 25$	$T = 7,5 \times I_{out2} - 70$
0-10 В ($U_{ав} = 0$ В)	$RH = 10 \times U_{out1}$	$T = 12 \times U_{out2} - 40$
0-10 В ($U_{ав} = 1$ В)	$RH = 12,5 \times U_{out1} - 25$	$T = 15 \times U_{out2} - 70$

I_{out1} – значение выходного сигнала канала измерения относительной влажности, мА
 I_{out2} – значение выходного сигнала канала измерения температуры, мА
 U_{out1} – значение выходного сигнала канала относительной влажности, В
 U_{out2} – значение выходного сигнала канала температуры, В

9.2 Индикация

Светодиод расположен внутри электронного блока прибора.

Таблица 9.2 – Назначение светодиодов

Состояние светодиода	Значение
	Нормальная работа прибора
	Отсутствует связь с зондом
	Для выхода 4-20 мА – обрыв линии в любом из каналов. Для выхода 0-10 В – в любом из каналов сопротивление нагрузки меньше 2 кОм
	– зеленый, непрерывно светится.
	– красный, непрерывно светится.
	– красный, мигает с частотой 1 Гц

10 Техническое обслуживание

Во время выполнения работ по техническому обслуживанию прибора следует соблюдать требования безопасности из раздела 5.

Техническое обслуживание прибора следует проводить не реже одного раза в 6 месяцев. Техническое обслуживание включает в себя следующие процедуры:

- проверка качества крепления прибора;
- проверка качества подключения внешних связей;
- удаление пыли и грязи с корпуса и клеммника прибора.

Обнаруженные при осмотре недостатки следует немедленно устранить.

11 Маркировка

На корпус прибора нанесены:

- наименование прибора и товарный знак;
- модель и исполнение прибора;
- степень защиты корпуса по ГОСТ 14254;
- напряжение и тип питания;
- потребляемая мощность;
- класс защиты от поражения электрическим током по ГОСТ 12.2.007.0;
- знак соответствия требованиям ТР ТС (EAC);
- страна-изготовитель;
- заводской номер прибора и год выпуска.

На потребительскую тару нанесены:

- наименование прибора и товарный знак;
- модель и исполнение прибора;
- знак соответствия требованиям ТР ТС (EAC);
- страна-изготовитель;
- заводской номер прибора и дата выпуска.

12 Упаковка

Упаковка прибора производится в соответствии с ГОСТ 23088-80 в потребительскую тару, выполненную из коробочного картона по ГОСТ 7933-89.

Упаковка прибора при пересылке почтой производится по ГОСТ 9181-74.

13 Транспортирование и хранение

Прибор следует транспортировать в закрытом транспорте любого вида. В транспортных средствах тару следует крепить согласно правилам, действующим на соответствующих видах транспорта.

Условия транспортирования должны соответствовать условиям 5 по ГОСТ 15150-69 при температуре окружающего воздуха от минус 25 до плюс 55 °С с соблюдением мер защиты от ударов и вибраций.

Прибор следует перевозить в транспортной таре поштучно или в контейнерах.

Условия хранения в таре на складе изготовителя и потребителя должны соответствовать условиям 1 по ГОСТ 15150-69. В воздухе не должны присутствовать агрессивные примеси.

Прибор следует хранить на стеллажах.

14 Комплектность

Наименование	Количество
Прибор	1 шт.
Фиксатор	1 шт.
Паспорт и Гарантийный талон	1 экз.
Руководство по эксплуатации	1 экз.



ПРИМЕЧАНИЕ

Изготовитель оставляет за собой право внесения дополнений в комплектность прибора.

15 Гарантийные обязательства

Изготовитель гарантирует соответствие прибора требованиям ТУ при соблюдении условий эксплуатации, транспортирования, хранения и монтажа.

Гарантийный срок эксплуатации – **2 года** со дня продажи.

В случае выхода прибора из строя в течение гарантийного срока при соблюдении условий эксплуатации, транспортирования, хранения и монтажа предприятие-изготовитель обязуется осуществить его бесплатный ремонт или замену.

Порядок передачи прибора в ремонт содержится в паспорте и в гарантийном талоне.