

MESTEK[®]

Источник питания импульсный программируемый

Модель: Mestek DP605C (60 В, 5 А)



Руководство по эксплуатации

Содержание

1. Введение	3
1.1. О данном руководстве	3
1.2. Хранение и транспортировка	3
1.3. Утилизация.....	3
2. Меры обеспечения безопасности	3
3. Комплектация.....	3
4. Технические характеристики	4
5. Описание устройства	5
5.1. Внешний вид устройства.....	5
5.2. Передняя панель.....	5
5.3. Задняя панель	8
6. Эксплуатация.....	9
6.1. Подключение к сети питания	9
6.2. Проверка выхода	9
6.3. Режим стабилизации выходного напряжения.....	10
6.4. Режим стабилизации выходного тока.....	11
6.5. Режим работы по списку.....	11
7. Техническое обслуживание и очистка	12
7.1. Общие принципы, очистка.....	12
7.2. Замена предохранителя	13

1. Введение

1.1. О данном руководстве

Данное руководство содержит сведения, необходимые для правильной эксплуатации программируемого импульсного источника питания MESTEK DP605C. Пожалуйста, сохраните руководство на весь период эксплуатации устройства.

Производитель не несет ответственности за любые повреждения, возникшие в результате несоблюдения данного руководства.

Внимание! Несоблюдение предупреждений и инструкций может привести к поражению электрическим током, возгоранию или серьезной травме, а также к необратимому повреждению устройства.

1.2. Хранение и транспортировка

Неправильная транспортировка может привести к повреждению устройства. Во избежание повреждения всегда перевозите устройство в оригинальной упаковке.

Устройство следует хранить в сухом месте, защищенном от пыли и воздействия прямых солнечных лучей.

Внимание! Воздействие на устройство масла, воды, газа или других веществ, способных вызвать коррозию, не допускается.

1.3. Утилизация

Электронное оборудование не относится к коммунальным отходам и подлежит утилизации в соответствии с применимыми требованиями законодательства.

2. Меры обеспечения безопасности

1. Данное устройство не предназначено для использования людьми с ограниченными физическими возможностями, сенсорными и умственными способностями.
2. Использовать устройства детьми не допускается.
3. При работе с устройством следует соблюдать осторожность с целью предотвращения его падения и поражения электрическим током.
4. Параметры питающей электросети должны соответствовать техническим характеристикам устройства.
5. Обязательно соблюдайте полярность при подключении.
6. Используйте устройство только для тестирования в допустимом диапазоне.

3. Комплектация

Комплектация устройства:

- Источник питания импульсный программируемый MESTEK DP605C — 1 шт.;
- Кабель питания — 1 шт.;
- Щупы — 1 комп.;
- Руководство по эксплуатации — 1 шт.

4. Технические характеристики

Характеристики лабораторного блока питания	
Количество каналов	1
Выходное напряжение	0 - 60 В (регулируемое)
Выходной ток	0 - 5 А (регулируемый)
Мощность	300 Вт
Входное напряжение	220 В ± 10%, 50 / 60 Гц
Регулировка источника	≤ 0,1% + 5 мВ ≤ 0,03% + 3 мА
Регулировка нагрузки	≤ 0,1% + 5 мВ ≤ 0,01% + 10 мА
Пульсация	≤ 20 мВ ≤ 100 мА
Разрешение	10 мВ, 1 мА
Тип стабилизации	По току и напряжению
Хранение данных	6 ячеек памяти для сохранения установленных режимов
Функция блокировки	Есть
Защита от	Перенапряжения, перегрузки по току, перегрузки по мощности, перегрева, короткого замыкания
Общие характеристики	
Дисплей	3 светодиодных, 4-разрядных дисплея
Встроенный вентилятор охлаждения	Есть
Рабочая температура	От -10°C до 40°C
Температура хранения	От -20°C до 80°C
Относительная влажность	≤ 80%
Габаритные размеры	265 x 145 x 125 мм
Масса	2500 г

5. Описание устройства

5.1. Внешний вид устройства

Внешний вид устройства показан на следующем рисунке.



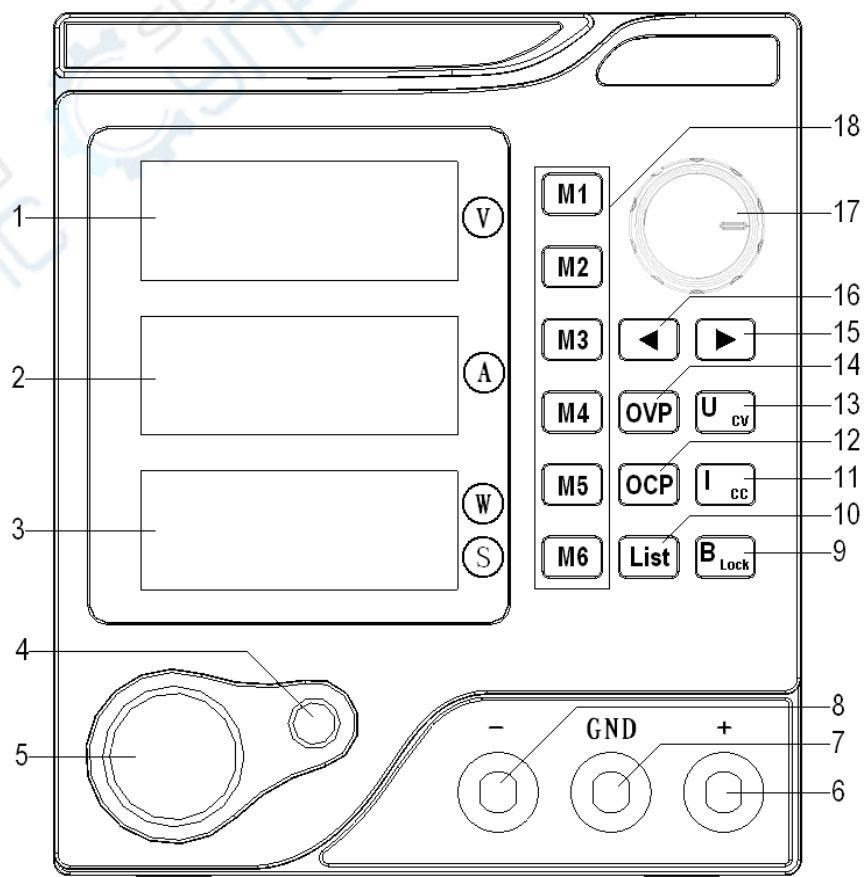
Вид спереди



Вид сзади

5.2. Передняя панель

Внешний вид передней панели устройства приведен на рисунке ниже. Далее приведено описание элементов панели в соответствии с указанной нумерацией.



1. Область дисплея для отображения значения напряжения

2. Область дисплея для отображения значения тока

3. Информация о состоянии устройства

При срабатывании системы защиты в данной части дисплея отображается одно из перечисленных в таблице сообщений:

Причина срабатывания системы защиты	Сообщение
Повышенное напряжение	«OVP»
Повышенный ток	«OCP»
Повышенная мощность	«OPP»
Перегрев	«OTP»

4. Выключатель выхода источника питания (ON/OFF)

Выключатель используется для включения/выключения выхода устройства. Во включенном состоянии выключатель подсвечивается зеленым светом (ON); в выключенном состоянии выключатель подсвечивается красным светом (OFF).

5. Общий выключатель питания

Используется для включения/выключения питания устройства. Питание подается на источник при нажатом выключателе.

6. Положительная клемма (+)

7. Клемма GND

8. Отрицательная клемма (-)

9. Кнопка «B Lock»

В нормальном режиме работы кратковременное нажатие кнопки используется для возврата в главное меню. При длительном нажатии данной кнопки (2 секунды) все кнопки устройства блокируются (за исключением кнопки ON/OFF) и включается световой индикатор «B Lock».

10. Кнопка «List»

Для активации/деактивации режима работы по списку параметров нажмите и удерживайте данную кнопку в течение 2 секунд. При активном режиме работы по списку кнопка «List» подсвечивается. Кнопки «M1» ... «M6» используются для редактирования параметров элементов выполняемого списка, но при этом режим работы по списку не должен быть запущен. Функции выполняются по порядку: от «M1» к «M6». Для запуска режима работы по списку нажмите кнопку «ON/OFF».

11. Кнопка «I CC»: настройка тока

В нормальном режиме работы кратковременно нажмите данную кнопку для активации режима редактирования значения силы тока, при этом текущее активное значение начинает мигать. Индикатор «I CC» указывает на установившийся режим выходного тока.

12. Кнопка «OSR»: настройка защиты от повышенного тока

В нормальном режиме работы кратковременно нажмите данную кнопку для редактирования порогового значения срабатывания защиты от повышенного тока. В режиме редактирования текущее значение мигает. Для активации/деактивации режима защиты от повышенного тока повторно нажмите данную кнопку.

13. Кнопка «U CV»: настройка напряжения

В нормальном режиме работы кратковременно нажмите данную кнопку для активации режима редактирования значения напряжения, при этом текущее активное значение начинает мигать. Индикатор «U CV » указывает на установившийся режим выходного напряжения.

14. Кнопка «OVP»: настройка защиты от повышенного напряжения

В нормальном режиме работы кратковременно нажмите данную кнопку для редактирования порогового значения срабатывания защиты от повышенного напряжения. В режиме редактирования текущее значение мигает. Для активации/деактивации режима защиты от повышенного напряжения повторно нажмите данную кнопку.

15. Кнопка «Вправо»

В режиме редактирования значений данная кнопка используется для перемещения редактируемого разряда вправо (если активен последний разряд значения, перемещение не происходит).

16. Кнопка «Влево»

В режиме редактирования значений данная кнопка используется для перемещения редактируемого разряда влево (если активен первый разряд значения, перемещение не происходит).

17. Поворотный регулятор

В нормальном режиме работы при вращении регулятора или нажатии на него активируется режим редактирования значения напряжения. В режиме редактирования текущий редактируемый разряд мигает. После отсутствия любых действий в течение 5 секунд режим редактирования автоматически отключается, а текущее значение сохраняется. Также для немедленного сохранения значения и выхода из режима редактирования можно нажать кнопку «B Lock».

В режиме редактирования при вращении регулятора по часовой стрелке значение увеличивается. При увеличении текущего разряда более чем на 10 единиц автоматически увеличивается старший разряд значения. При достижении максимально допустимого значения оно перестает изменяться, несмотря на дальнейшее вращение регулятора по часовой стрелке.

В режиме редактирования при вращении регулятора против часовой стрелки значение уменьшается. При уменьшении текущего значения ниже нуля автоматически уменьшается старший разряд значения. При достижении нулевого общего значения оно перестает изменяться, несмотря на дальнейшее вращение регулятора против часовой стрелки.

В режиме редактирования параметров нажмите на регулятор для циклического переключения между параметрами и активации режима редактирования значения тока/напряжения/времени. В режиме редактирования значения нажмите на регулятор для переключения на один разряд влево (редактируемый разряд мигает). После достижения первого разряда редактируемого

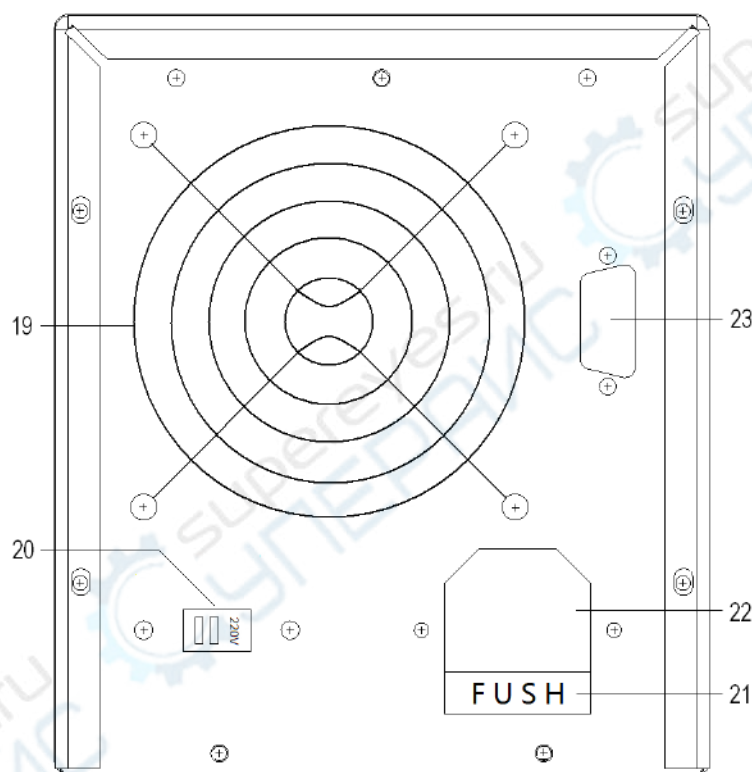
значения при повторном нажатии на регулятор происходит переключение к младшему разряду значения.

18. Кнопки «M1» - «M6»: настройка параметров для режима работы по списку

В нормальном режиме работы при нажатии кнопки функции активируется режим просмотра/редактирования параметра. Для сохранения параметра нажмите кнопку «V Lock» или подождите 5 секунд, не выполняя никаких операций. При двойном нажатии кнопки функции ей присваивается текущее значение тока и напряжения.

5.3. Задняя панель

Внешний вид задней панели устройства приведен на рисунке ниже. Далее приведено описание элементов панели в соответствии с указанной нумерацией.



19. Вентиляционные отверстия

Вентиляционные отверстия обеспечивают приток воздуха для охлаждения устройства. Частота вращения вентилятора зависит от текущего энергопотребления, что позволяет снизить уровень шума и продлить срок службы вентилятора.

20. Переключатель входящего напряжения

Переключатель между напряжением питания устройства 110/220 В AC (по умолчанию отсутствует).

21. Держатель предохранителя

Фиксирует предохранитель в соответствующем гнезде. При необходимости замены предохранителя фиксатор держателя выкручивается отверткой.

22. Гнездо для подключения устройства к сети питания

Гнездо для подключения источника питания к сети питания переменного тока.

23. Порт RS-232

Данный разъем используется для обмена данными между контроллером источника питания и компьютером (по умолчанию отсутствует).

6. Эксплуатация

В данном разделе приведены инструкции по эксплуатации программируемого импульсного источника питания.

6.1. Подключение к сети питания

Внимание! Для защиты от поражения электрическим током необходимо заземлить источник питания надлежащим образом.

Порядок работы:

1. Проверьте соответствие параметров сети питания допустимым значениям (см. раздел 4 настоящего руководства).
2. Проверьте предохранитель. Предохранитель с допустимыми параметрами устанавливается на заводе-изготовителе. Перед включением устройства проверьте тип установленного предохранителя.
3. Подключите кабель питания к устройству. Используйте кабель питания из комплекта поставки.

6.2. Проверка выхода

Перед началом работы следует проверить реакцию устройства на нажатие кнопок передней панели и наличие заданного напряжения на выходе. Проверка осуществляется при подключенной к выходным клеммам нагрузке.

1. Проверка кнопки «ON/OFF». Для активации выхода устройства нажмите данную кнопку. При включенном выходе кнопка «ON/OFF» подсвечивается зеленым светом. Для выключения выхода источника питания нажмите кнопку «ON/OFF» повторно. При выключенном выходе устройства кнопка «ON/OFF» подсвечивается красным светом.
2. Проверка выходного напряжения:
 - Когда устройство находится в режиме ожидания, включите кнопку питания и убедитесь, что текущее значение установившегося напряжения превышает 0 В.
 - Кнопкой «ON/OFF» активируйте выход устройства в режиме стабилизации напряжения (включен индикатор «CV»), при этом кнопка должна подсветиться зеленым светом. Проверьте, что выходное напряжение регулируется от 0 В до максимально допустимого значения.

3. Проверка выходного тока:

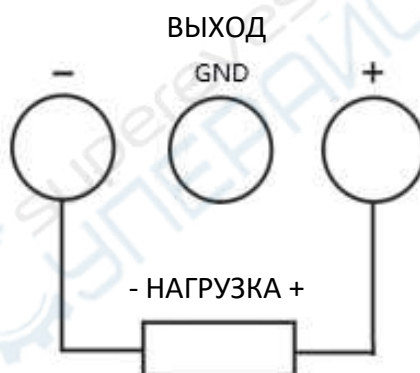
- Включите кнопку питания;
- Установите выходное напряжение на уровне приблизительно 8 В;
- Переключите выходные клеммы на передней панели источника;
- Кнопкой «ON/OFF» активируйте выход устройства в режиме стабилизации тока (включен светодиод «СС»), при этом кнопка должна подсветиться зеленым светом. Проверьте, что выходной ток регулируется от 0 А до максимально допустимого значения.

6.3. Режим стабилизации выходного напряжения

Источник питания может работать в двух режимах: режим стабилизации выходного напряжения (CV) и режим стабилизации выходного тока (CC). В режиме «CV» регуляторы грубой и точной настройки используются для установки целевого значения напряжения. В режиме «CC» регуляторы грубой и точной настройки используются для установки целевого значения тока. Пример: установлено значение напряжения 16 В, максимальная нагрузка равна 8 Вт. Получаем: $16 \text{ В} / 8 \text{ Вт} = 2 \text{ А}$, что не превышает максимально допустимое значение, таким образом напряжение и ток на выходе источника питания равны соответственно 16 В и 2 А.

Порядок работы:

1. Подключите к выходным клеммам устройства нагрузку как показано на рисунке ниже.



2. Включите питание устройства. При этом выход устройства должен быть отключен (кнопка «ON/OFF» подсвечивается красным светом).
3. Настройка напряжения: нажмите кнопку «U CV» и установите значение напряжения 16 В.
4. Настройка тока: нажмите кнопку «I CC» и установите максимальное значение тока.
5. Активируйте выход источника питания кнопкой «ON/OFF» (при активном выходе устройства кнопка подсвечивается зеленым светом). Источник питания запускается в режиме стабилизации выходного напряжения.

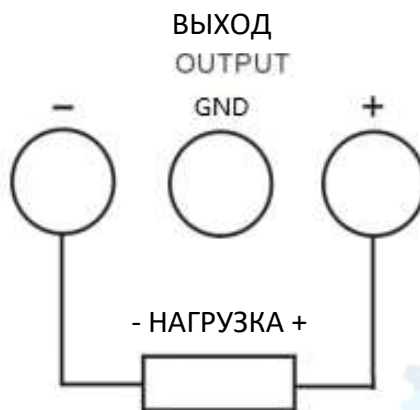
Примечание: в режиме стабилизации напряжения при превышении током установленного максимального значения, например, по причине изменения нагрузки, источник питания переключается в режим стабилизации тока со значением, установленным в качестве максимального значения тока. В данном случае, значение напряжения будет пропорционально уменьшено для достижения нужного значения тока. Для возврата в режим стабилизации напряжения следует увеличить максимальное значение тока.

6.4. Режим стабилизации выходного тока

Пример: установлено напряжение 16 В и ток 5 А с нагрузкой 1 Ом. Поскольку $1 \text{ Ом} \times 5 \text{ А} = 5 \text{ В}$, что не превышает 16 В, а $16 \text{ В} / 1 \text{ Ом} = 16 \text{ А}$, что превышает 5А, значения напряжения и тока на выходе будут соответственно 5 В и 5 А.

Порядок работы:

1. Подключите к выходным клеммам источника питания нагрузку как показано на рисунке ниже.



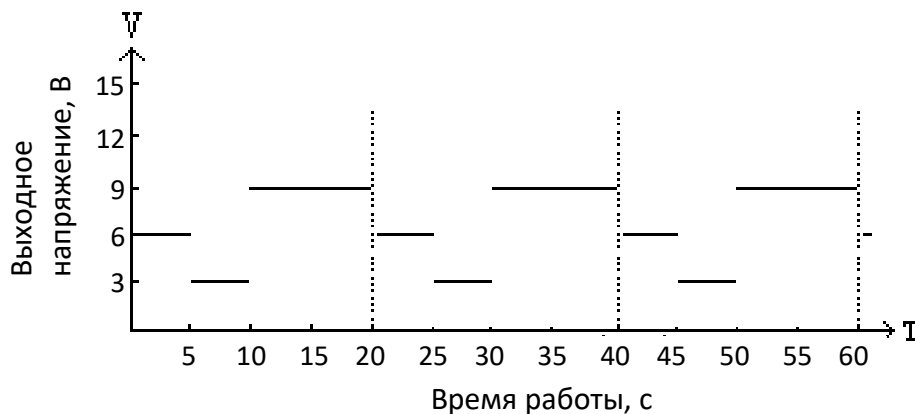
Внимание! Некорректное подключение нагрузки может привести к выходу из строя источника питания или подключенного в качестве нагрузки оборудования.

2. Включите питание источника. При этом выход устройства должен быть отключен (кнопка «ON/OFF» подсвечивается красным светом).
3. Настройка напряжения: нажмите кнопку «U CV» и установите значение напряжения 16 В.
4. Настройка тока: нажмите кнопку «I CC» и установите значение тока 5 А.
5. Активируйте выход источника питания кнопкой «ON/OFF» (при активном выходе устройства кнопка подсвечивается зеленым светом). Источник запускается в режиме стабилизации выходного тока.

Примечание: в режиме стабилизации тока при превышении напряжением установленного максимального значения, например, по причине изменения нагрузки, источник питания переключается в режим стабилизации напряжения со значением, установленным в качестве максимального значения напряжения. В данном случае, значение тока будет пропорционально уменьшено для достижения нужного значения напряжения. Для возврата в режим стабилизации тока следует увеличить максимальное значение напряжения.

6.5. Режим работы по списку

Пример использования данного режима: допустим, требуется установить выходной ток 5 А, после чего необходимо подавать напряжение 6 В в течение 5 секунд, затем напряжение 3 В в течение 5 секунд, после чего напряжение 9 В в течение 10 секунд. Таким образом, необходимо трижды изменить напряжение на выходе, при этом нагрузка составляет 9 Вт, соответственно $9 \text{ В} / 9 = 1 \text{ А}$, что не превышает 5 А. Во время вышеуказанных периодов на выходе устройства поддерживается установленное напряжение. Временная диаграмма описанного процесса приведена на рисунке ниже.



Порядок работы:

1. Включите питание устройства. Выход устройства при этом должен быть отключен (кнопка «ON/OFF» подсвечивается красным светом).
2. Нажмите кнопку «M1», поверните регулятор, после чего кнопками вправо/влево установите для «M1» напряжение 6 В. Нажмите на регулятор, после чего установите ток 5 А. Снова нажмите на регулятор и установите время 5 сек.
3. Аналогично настройте значения для «M2» (напряжение 3 В, ток 5 А, время 5 сек) и «M3» (напряжение 9 В, ток 5 А, время 10 сек).
4. Нажмите и удерживайте кнопку «List» для входа в режим редактирования списка, после чего нажмите кнопки «M1», «M2», «M3» для включения данных функций в исполняемый цикл (данные кнопки должны подсвечиваться. Если помимо этих кнопок подсвечиваются другие кнопки, отключите их).
5. Подключите нагрузку к выходным клеммам устройства.
6. Активируйте выход устройства: нажмите кнопку «ON/OFF» (после активации она подсвечивается зеленым светом). Источник запустится в режиме работы по списку.

7. Техническое обслуживание и очистка

7.1. Общие принципы, очистка

- При нормальной эксплуатации устройство безопасно для пользователя и не требует специального технического обслуживания.
- Устройство не предназначено для применения в неблагоприятных атмосферных условиях. Оно не является водонепроницаемым и не должно подвергаться воздействию высоких температур. Условия эксплуатации устройства аналогичны условиям эксплуатации общего электронного оборудования.
- Устройство не является водонепроницаемым, поэтому его следует очищать сухой и мягкой тканью.

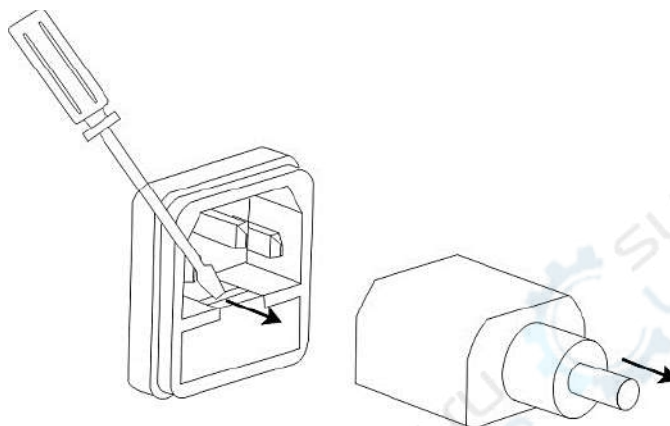
7.2. Замена предохранителя

Характеристики предохранителей:

- 220 В: F5A / 250 В
- 110 В: F10A/250 В (F5A / 250 В, 150 Вт)

Порядок работы:

1. Отключите кабель питания и небольшой отверткой извлеките держатель предохранителя.



2. Замените предохранитель.

