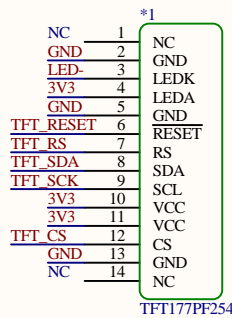
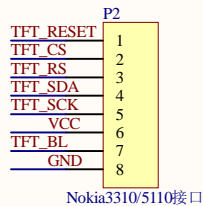


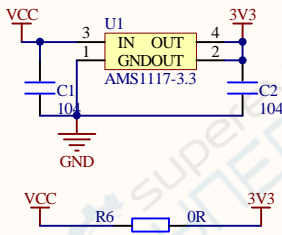
1602液晶屏 排针接口



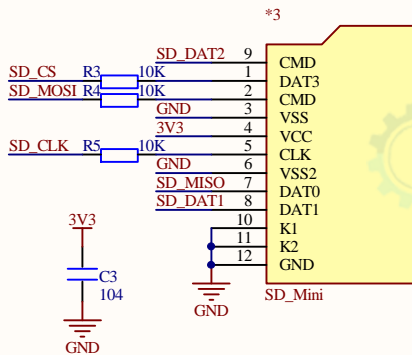
1.8寸_14Pin液晶屏排线接口



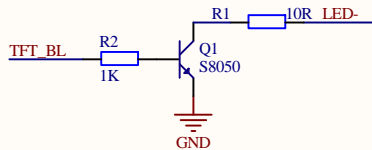
Nokia5110/3110 排针接口



供电电源选择：
外部VCC输入5V时，J1断开
外部VCC输入3.3V时，J1短接



SD卡电路



背光电路

QDtech

因为专注，所以专业

- *承接各种尺寸液晶屏模组设计、生产
- *工厂直销，无论多大量都可以随时生产
- *质优价廉，批发价优，欢迎合作

<p>QDtech co., LTD 深圳市全动电子有限公司</p>	Title: QDtech_1.8寸串口模块原理图A.SchDoc		
	Comments: http://qdtech.taobao.com		
	Author: xiao冯	Time: 2013/6/23	Version: V1.0
	Sheet: 1 OF 1	ApproveBy: xiao冯	
Company: 深圳市全动信息技术有限公司			