

### 主要特点

- 控制电路与RGB芯片集成在一个5050封装的元器件中，构成一个完整的外控像素点。
- 内置信号整形电路，任何一个像素点收到信号后经过波形整形再输出，保证线路波形畸变不会累加。
- 内置上电复位和掉电复位电路。
- 每个像素点的三基色颜色可实现256级亮度显示，完成16777216种颜色的全真色彩显示，扫描频率不低于400Hz/s。
- 串行级联接口，能通过一根信号线完成数据的接收与解码。
- 任意两点间传输距离在不超过5米时无需增加任何电路。
- 当刷新速率30帧/秒时，低速模式级联数不小于512点，高速模式不小于1024点。
- 数据发送速度可达800Kbps。
- 光的颜色高度一致，性价比高。

### 主要应用领域

- LED全彩发光字灯串，LED全彩模组，LED全彩软灯条硬灯条，LED护栏管。
- LED点光源，LED像素屏，LED异形屏，各种电子产品，电器设备跑马灯。

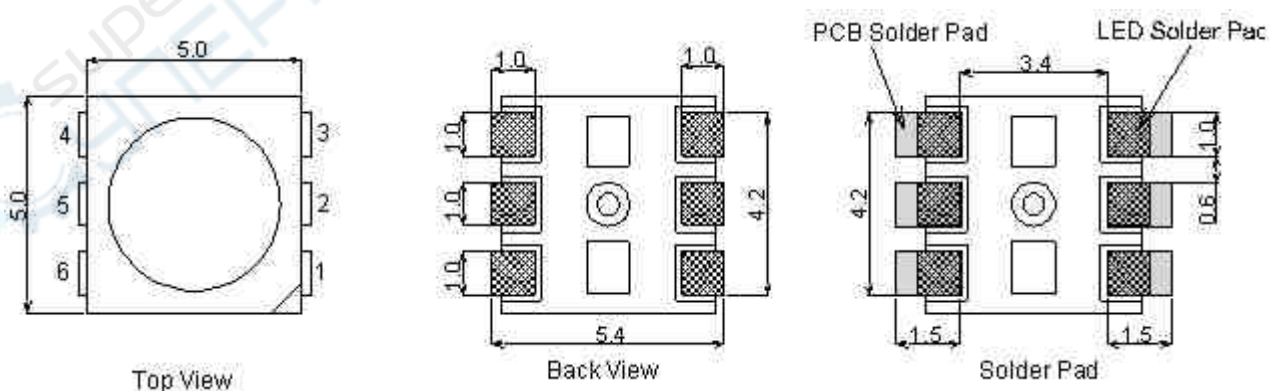
### 产品概述

WS2812是一个集控制电路与发光电路于一体的智能外控LED光源。其外型与一个5050LED灯珠相同，每个元件即为一个像素点。像素点内部包含了智能数字接口数据锁存信号整形放大驱动电路，还包含有高精度的内部振荡器和12V高压可编程定电流控制部分，有效保证了像素点光的颜色高度一致。

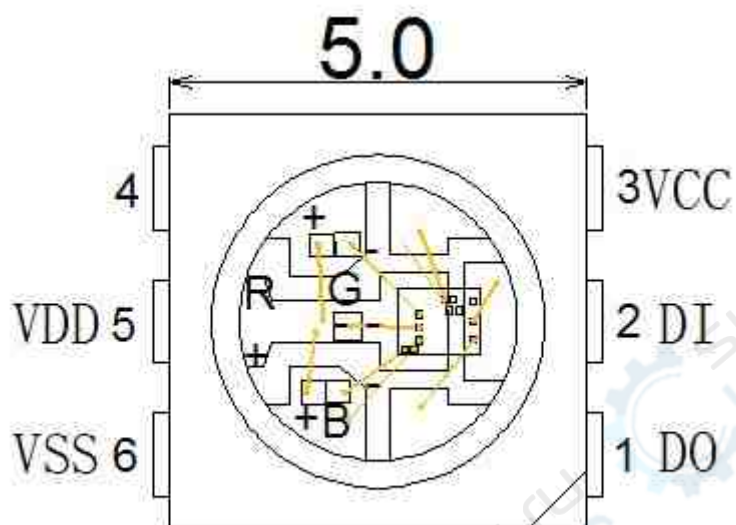
数据协议采用单线归零码的通讯方式，像素点在上电复位以后，DIN端接受从控制器传输过来的数据，首先送过来的24bit数据被第一个像素点提取后，送到像素点内部的数据锁存器，剩余的数据经过内部整形处理电路整形放大后通过DO端口开始转发输出给下一个级联的像素点，每经过一个像素点的传输，信号减少24bit。像素点采用自动整形转发技术，使得该像素点的级联个数不受信号传送的限制，仅仅受限信号传输速度要求。

LED具有低电压驱动，环保节能，亮度高，散射角度大，一致性好，超低功率，超长寿命等优点。将控制电路集成于LED上面，电路变得更加简单，体积小，安装更加简便。

### 机械尺寸



引出端排列：



引出端功能：

序号	符号	管脚名	功能描述
1	DOUT	数据输出	控制数据信号输出
2	DIN	数据输入	控制数据信号输入
3	VCC	逻辑电源	控制电路供电
4	NC	无	
5	VDD	电源	LED 供电
6	VSS	地	信号接地和电源接地

最大额定值（如无特殊说明， $T_A=25^{\circ}\text{C}$ ,  $V_{SS}=0\text{V}$ ）

参数	符号	范围	单位
逻辑电源电压	$V_{CC}$	+6.0~+7.0	V
逻辑电源电压	$V_{DD}$	+6.0~+7.0	V
逻辑输入电压	$V_I$	-0.5~ $V_{DD}+0.5$	V
工作温度	$T_{opt}$	-25~+80	$^{\circ}\text{C}$
储存温度	$T_{stg}$	-55~+150	$^{\circ}\text{C}$

**电气参数**（如无特殊说明， $T_A=-20\sim+70^{\circ}\text{C}$ ， $V_{DD}=4.5\sim5.5\text{V}$ ， $V_{SS}=0\text{V}$ ）

参数	符号	最小	典型	最大	单位	测试条件
低电平输出电流	$I_{OL}$	18.2	18.5	18.8	mA	
低电平输出电流	$I_{dout}$	10	—	—	mA	$V_O=0.4\text{V}$ , $D_{OUT}$
输入电流	$I_I$	—	—	$\pm 1$	$\mu\text{A}$	$V_I=V_{DD}/V_{SS}$
高电平输入	$V_{IH}$	$0.7V_{DD}$	—	—	V	$D_{IN}$ , SET
低电平输入	$V_{IL}$	—	—	$0.3 V_{DD}$	V	$D_{IN}$ , SET
滞后电压	$V_H$	—	0.35	—	V	$D_{IN}$ , SET

**开关特性**（如无特殊说明， $T_A=-20\sim+70^{\circ}\text{C}$ ， $V_{DD}=4.5\sim5.5\text{V}$ ， $V_{SS}=0\text{V}$ ）

参数	符号	最小	典型	最大	单位	测试条件
振荡频率	$F_{osc}$	—	800	—	KHz	—
传输延迟时间	$t_{PLZ}$	—	—	300	ns	$CL=15\text{pF}$ , $D_{IN}\rightarrow D_{OUT}$ , $RL=10\text{K}\Omega$
下降时间	$t_{THZ}$	—	—	120	$\mu\text{s}$	$CL=300\text{pF}$ , $OUTR/OUTG/OUTB$
数据传输率	$F_{MAX}$	400	—	—	Kbps	占空比50%
输入电容	$C_I$	—	—	15	pF	—

### LED 特性参数

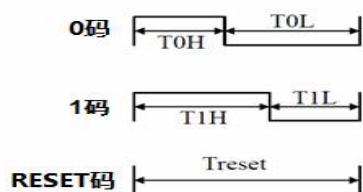
发光颜色	主波长 (nm)	发光强度 (mcd)	工作电流 (mA)	工作电压 (V)
红光	620-630	550-700	20	1.8-2.2
绿光	515-530	1100-1400	20	3.0-3.2
蓝光	465-475	200-400	20	3.2-3.4

数据传输时间( TH+TL=1.25μs±600ns)

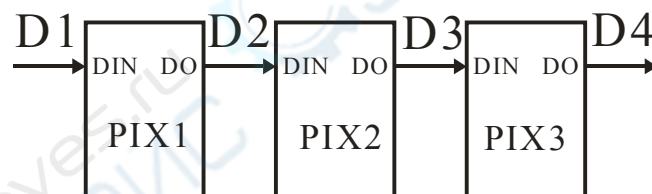
T0H	0码, 高电平时间	0.35μs	±150ns
T1H	1码, 高电平时间	0.7 μs	±150ns
T0L	0码, 低电平时间	0.8μs	±150ns
T1L	1码, 低电平时间	0.6 μs	±150ns
RES	帧单位, 低电平时间	50μs以上	

### 时序波形图

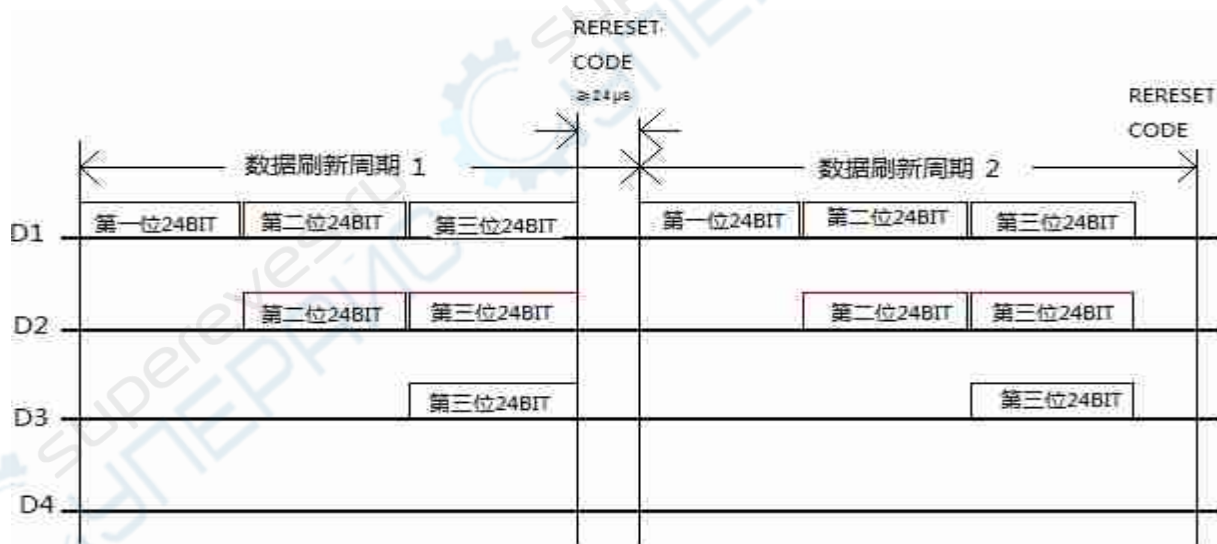
输入码型:



连接方法:



数据传输方法:



注: 其中 D1 为 MCU 端发送的数据, D2、D3、D4 为级联电路自动整形转发的数据。

24bit 数据结构:

G7	G6	G5	G4	G3	G2	G1	G0	R7	R6	R5	R4	R3	R2	R1	R0	B7	B6	B5	B4	B3	B2	B1	B0
----	----	----	----	----	----	----	----	----	----	----	----	----	----	----	----	----	----	----	----	----	----	----	----

注: 高位先发, 按照 GRB 的顺序发送数据。

典型应用电路：

