



GPRS 系列模组用户手册

版本 1.7

Ai-Thinker Inc

Copyright (c) 2019

免责声明和版权公告

本文中的信息，包括供参考的 URL 地址，如有变更，恕不另行通知。文档“按现状”提供，不负任何担保责任，包括对适销性、适用于特定用途或非侵权性的任何担保，和任何提案、规格或样品在他处提到的任何担保。本文档不负任何责任，包括使用本文档内信息产生的侵犯任何专利权行为的责任。本文档在此未以禁止反言或其他方式授予任何知识产权使用许可，不管是明示许可还是暗示许可。

文中提到的所有商标名称、商标和注册商标均属其各自所有者的财产，特此声明。

注意

由于产品版本升级或其他原因，本于册内容有可能变更。深圳市安信可科技有限公司保留在没有任何通知或者提示的情况下对本于册的内容进行修改的权利。本于册仅作为使用指导，深圳市安信可科技有限公司尽全力在本于册中提供准确的信息，但是深圳市安信可科技有限公司并不确保于册内容完全没有错误，本于册中的所有陈述、信息和建议也不构成任何明示或暗示的担保。

版本记录

日期	版本	作者	版本说明
2017.09.11	V1.0	Fang	初始版本
2017.09.20	V1.1	Fang	添加 A9G 以及功耗说明等
2017.10.12	V1.2	LVX	修改了 A9 的 UART2 和 A9G 的 GPS 串口的说明
2017.10.17	V1.3	LVX	增加了 A6 RST、A9/A9G PWR_KEY 和 RST 的说明
2017.11.29	V1.4	LVX	1. 增加了 A9/A9G 的开机、复位参考电路以及 A6/A9/A9G 的复位电路时序说明(附件二) 2. 修改了 IO29 引脚的说明

2017.12.08	V1.5	LVX	1. 增加附件一 2. 增加对于串口的描述 3. 增加了对 GPS\GPRS 指示灯的说明
2017.12.11	V1.6	LVX	修正了 A9/A9G 按键复位电路的复位说明(附件二)
2019.12.27	V1.7	XYJ	修改了电源电压，删去了 A6 的内容，更新了 docs 链接

目录

1 产品概述.....	1
1.1 产品特性	1
1.2 应用方案	1
2 模组接口.....	2
2.1 尺寸封装	2
2.1 管脚定义.....	4
3 电气特性.....	8
3.1 极限参数	8
3.2 建议工作环境	8
3.3 数字端口特征	8
3.4 功耗	9
3.5 发射功率	10
3.6 接收灵敏度	10
4 硬件指导.....	11
4.1 电源设计	11
4.2 开关电源设计	12
4.3 SIM 卡设计	13
4.4 ADC 参考设计	14
4.5 SPEAKER 参考设计.....	14
4.6 MIC 参考设计	15
4.7 天线设计	15
5 使用指南.....	16
5.1 基础 AT 指令介绍	16
5.1.1 AT	16
5.1.2 AT+GMR.....	16
5.1.3 AT+RST=1	16
5.1.4 AT+CCID	17
5.1.5 AT+CSQ	17
5.2 使用示例	18

更多使用示例	21
附件	22
附件一 补充.....	22
附件二 A9/A9G 复位电路时序图及说明	22
6 附录	24
7 联系我们	24

1 产品概述

GPRS 系列模块是安信可科技最新推出的一系列简单、易用的 GPRS 数据传输模块，提供串口转GPRS/短信息/语音通话等信息传输功能，被广泛应用于 物联网/车载/电力环境检测等领域。

安信可科技为客户提供完整的硬件、软件参考方案，以便缩短您的产品研发周期，为您节省成本投入。

1.1 产品特性

- 工作电压 3.8V-4.2V，建议 4.0V 供电。
 - 低功耗模式平均电流 2mA 以下；
 - 支持 GSM/GPRS 四个频段，包括 850/900/1800/1900Mhz
 - GPRS Class 10；
 - 灵敏度<-105；
 - 支持语音通话和 SMS 短信；
 - GPIO 电平在 2.8V；
 - 支持 GPRS 数据业务，最大数据速率，下载 85.6Kbps，上传 42.8Kbps；
 - 支持标准 GSM07.07,07.05 AT 命令及 Ai-Thinker 扩展命令；
 - A9 支持 3 个串口，其中 1 个下载串口，1 个 AT 命令口；
 - A9G 支持 3 个串口，其中 1 个下载串口，1 个 AT 命令口，1 个 GPS 串口；
 - AT 命令支持标准 AT 和 TCP/IP 命令接口；
 - 支持数字音频和模拟音频，支持 HR, FR, EFR, AMR 语音编码；

1.2 应用万案

- | | | |
|--------|--------|----------|
| · 远程抄表 | · 智能路灯 | · 可穿戴设备 |
| · 安防监控 | · 车载定位 | · 工业级 |
| · 智能家居 | · 智慧医疗 | · PDA |
| · 智能车联 | · 智慧城市 | · 无线 POS |

2 模组接口

2.1 尺寸封装

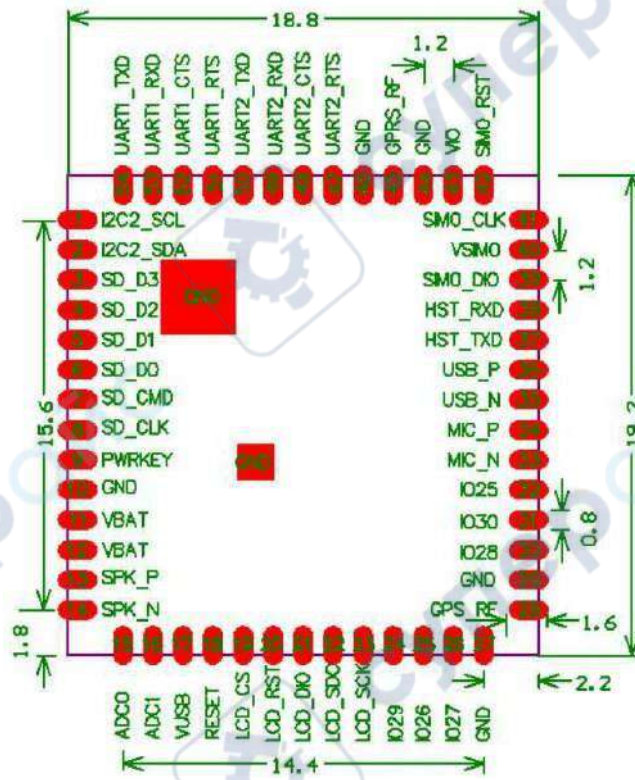


图2.2 A9管脚尺寸图

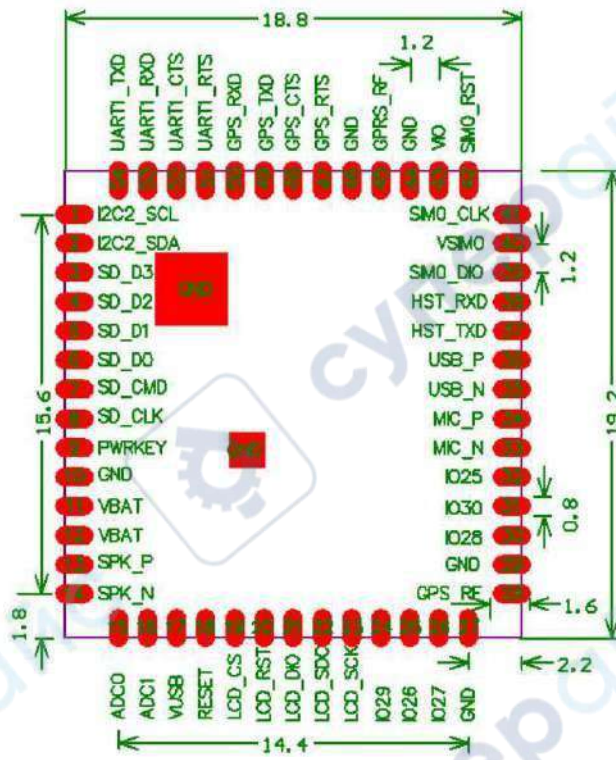


图 2.3 A9G 管脚尺寸图

表 2.1 GPRS 系列模组尺寸对照表

模块型号	长 (mm)	宽 (mm)	高 (mm)	Pin 尺寸 (mm)	Pin 间距 (mm)	屏蔽壳 (mm)	板厚 (mm)
A9	19.2	18.8	3.0	1.2*0.6	1.2	17.2*16.8*1.9	0.8
A9G	19.2	18.8	3.0	1.6*0.6	1.2	17.2*16.8*1.9	0.8

注:尺寸误差范围为 $\pm 0.2\text{mm}$

2.1 管脚 定义

表 2.3 A9 及 A9G 模块管脚功能定义

管脚号	管脚名	功能描述
1	I2C2_SCL	I2C2 时钟脚。
2	I2C2_SDA	I2C2 数据脚。
3	SD_D3	SD 串行数据脚。
4	SD_D2	SD 串行数据脚。
5	SD_D1	SD 串行数据脚。
6	SD_D0	SD 串行数据脚。
7	SD_CMD	SD 命令脚。
8	SD_CLK	SD 串行时钟脚。
9	PWRKEY	开机键，给予该引脚低电平开机。
10	GND	地脚。
11	VBAT	接外部电源电源脚 3.5V~4.2V，最大供电电流不低于 2A。

12	VBAT	接外部电源电源脚 3.5V~4.2V，最大供电电流不低于 2A。
13	SPK_P	扬声器接口正极。
14	SPK_N	扬声器接口负极。
15	ADC0	ADC0 引脚(最大输入 1.8V)。
16	ADC1	ADC1 引脚(最大输入 1.8V)。
17	VUSB	USB 供电引脚(外部接 5V 电源)。
18	RESET	<p>模块硬件 RESET 脚，此脚使用的时候低电平<0.05V，电流在 70mA 左右。</p> <p>必须使用 NMOS 管控制；该脚在正常工作的时候不能有漏电流，否则会导致模块不稳定，难以注册网络；</p> <p>参考附件:复位电路时序图及说明</p>
19	LCD_CS	LCD CS 引脚。
20	LCD_RST	LCD RST 引脚。
21	LCD_DIO	LCD DIO 引脚。
22	LCD_SDC	LCD SDC 引脚。
23	LCD_SCK	LCD SCK 引脚。
24	IO29	特殊功能引脚。模组正常工作(AT 指令)后，拉低该引脚进入关机模式。
25	IO26	通用 IO 引脚(不能外加上拉电阻，上电时电平不能为高)。备注:该低功耗指示引脚，如果有数据，短信，电话唤醒的时候，会有 50ms 脉冲
26	IO27	通用 IO 引脚(不能外加上拉电阻，上电时电平不能为高)。备注:默认作为网络状态指示 IO(参考附件一说明)
27	GND	地脚。
28	GPS_RF	天线脚，可以接天线，如果接 PCB 上线路，注意 PCB 上采用 50 欧姆走线(仅 A9G 有效)。
29	GND	地脚。
30	IO28	通用 IO 引脚(不能外加上拉电阻，上电时电平不能为高)。备注:默认作为 GPS 状态指示 IO(参考附件一说明)
31	IO30	通用 IO 引脚。
32	IO25	通用 IO 引脚，进入和退出低功耗的引脚，低电平为进入低功耗模式
33	MIC_N	MIC 负极。
34	MIC_P	MIC 正极。
35	USB_N	USB D-引脚。
36	USB_P	USB D+引脚。
37	HST_TXD	下载串口 TXD 脚。引脚电平 2.8V,兼容 3.3V,不兼容 5V
38	HST_RXD	下载串口 RXD 脚。引脚电平 2.8V,兼容 3.3V,不兼容 5V
39	SM0_DIO	SIM 卡数据脚。
40	VSM0	SIM 卡电源脚。
41	SM0_CLK	SIM 卡 CLK 脚。

42	SM0_RST	SIM 卡 RST 脚。
43	VIO	输出 3V。 备注： 1. 如果不使用该引脚则悬空； 2. 负载驱动电流不超过 10mA。
44	GND	地脚。
45	GPRS_RF	天线脚，可以接天线，如果接 PCB 上线路，注意 PCB 上采用 50 欧姆走线。
46	GND	地脚。
47	(A9)UART2_RTS (A9G)GPS_RTS	UART2 串口 RTS 引脚 引脚电平 2.8V,兼容 3.3V,不兼容 5V GPS 串口 RTS 引脚。
48	(A9)UART2_CTS (A9G)GPS_CTS	UART2 串口 CTS 引脚 引脚电平 2.8V,兼容 3.3V,不兼容 5V GPS 串口 CTS 引脚。
49	(A9)UART2_RXD (A9G)GPS_TXD	UART2 串口 rxd 引脚 引脚电平 2.8V,兼容 3.3V,不兼容 5V GPS 串口 TXD 引脚(A9G 内部接 GPS)。
50	(A9)UART2_TXD (A9G)GPS_RXD	UART2 串口 txd 引脚 引脚电平 2.8V,兼容 3.3V,不兼容 5V GPS 串口 RXD 引脚(A9G 内部接 GPS)。
<p>关于 pin47.48.49.50 的说明:</p> <p>A9 的 pin47.48.49.50 为 UART2 =</p> <p>A9 的 pin49 为 UART2_RXD, pin50 为 UART2_TXD =</p> <p>A9G 的 pin47.48.49.50 为 GPS 串口;</p> <p>A9G 的 pin49 为 GPS_TXD, pin50 为 GPS_RXD =</p> <p>A9 和 A9G 的流控功能暂时不支持。</p>		
51	UART1_RTS	AT 串口 RTS 引脚。引脚电平 2.8V,兼容 3.3V,不兼容 5V
52	UART1_CTS	AT 串口 CTS 引脚。引脚电平 2.8V,兼容 3.3V,不兼容 5V
53	UART1_RXD	AT 串口 RXD 引脚。引脚电平 2.8V,兼容 3.3V,不兼容 5V
54	UART1_TXD	AT 串口 TXD 引脚。引脚电平 2.8V,兼容 3.3V,不兼容 5V

3 电气特性

3.1 极限参数

表 3.1 最大额定值

额定值	条件	值	单位
存储温度		-40~125	°C
最大焊接温度	无铅	245	°C
供电电压	V_{bat}	4.6	V

3.2 建议工作环境

表 3.2 建议工作环境

工作环境	最小值	典型值	最大值	单位
工作温度	-20	25	70	°C
存储温度	-40	25	125	°C
供电电压	3.8	4.0	4.2	V

3.3 数字端口特征

表 3.3 数字端口特性

符号	说明	最小值	典型值	最大值	单位
VDD	数字电路电源	VDD-0.2	1.8/2.8	VDD+0.2	V
VIL	输入逻辑低电平	0	-	0.3*VDD	V
VIH	输入逻辑高电平	0.7*VDD	-	VDD	V

3.4 功耗

表 3.4 功耗

状态	基底均值	平均值	脉冲峰值	单位
开机后默认状态	8.8	9.16	58.8	mA
GPRS 通信	56	-	213	mA
拨打电话(未接通)	72	150	600	mA
拨打电话(接通)	72	139	548	mA
接听电话(未接通)	63	149	600	mA
接听电话(接通)	63	114	420	mA
收发短信	65	-	544	mA
开启 GPS 增加的电流	39	43	46	mA
开启 GPS+BDS 增加的电流	44	48	51	mA
低功耗模式	-	1.46	-	mA
关机	-	216	-	uA
峰值电流	-	1.6	2	A

注 1:基底均值表示该状态下的常态基底耗电平均值; 脉冲峰值表示该状态下的瞬间脉冲的电流峰值; 平均值表示长时间综合基底和脉冲的平均电流(-表示由于脉冲的非周期性不能确定综合的平均

值); 注 2:测试条件为 4.2V 直流电源供电;

注 3:峰值电流条件为 GSM850 /GSM900 最大发射时隙。

3.5 发射功率

表 3.5 发射功率参数

频段	最小值	最大值
GSM850	5dBm±5dB	33dBm±2dB
EGSM900	5dBm±5dB	33dBm±2dB
DCS1800	0dBm±5dB	30dBm±2dB
PCS1900	0dBm±5dB	30dBm±2dB

注意:在GPRS 网络 4 时隙发送模式下, 最大输出功率减小 2.5dB。该设计符合 3GPP TS 51.010-1 中 13.16 章节所述的GSM 规范。

3.6 接收灵敏度

表 3.6 接收灵敏度

频段	接收灵敏度	单位
GSM850	< -108.5	dBm
EGSM900	< -108.5	dBm
DCS1800	< -108.5	dBm
PCS1900	< -108.5	dBm

4 硬件指导

4.1 电源设计

电源设计是GSM 模块应用中最重要的一环，为方便客户硬件设计，提供下列参考设计：

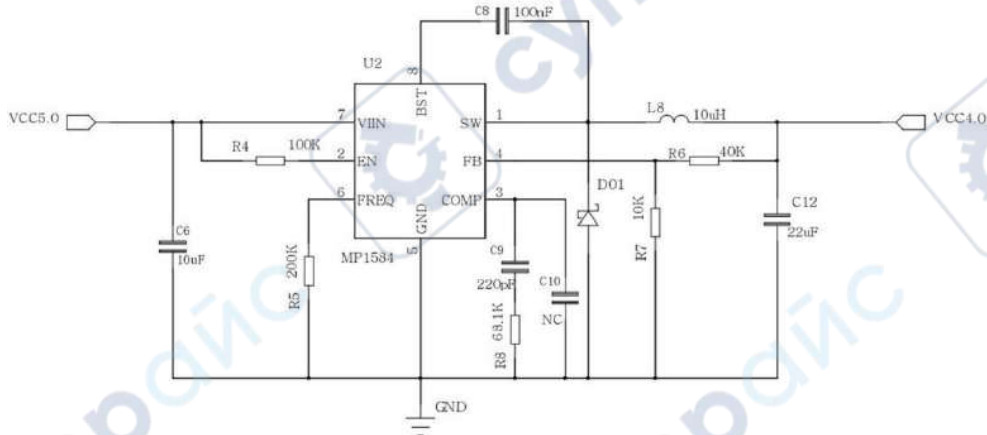


图 4.1 A6 供电电路参考设计

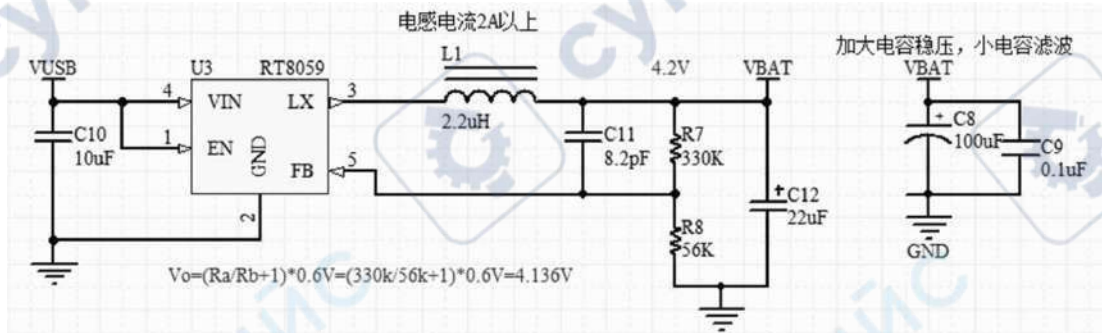


图 4.2 A9 电源供电电路

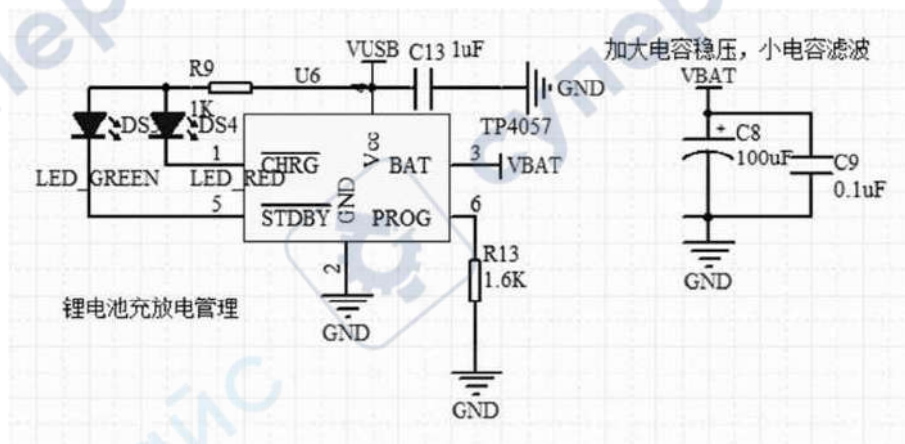


图 4.3 A9 电池供电电路

说明:上述A9 两个供电电路只能二选一。

4.2 开关电路设计

开关机电路参考设计:

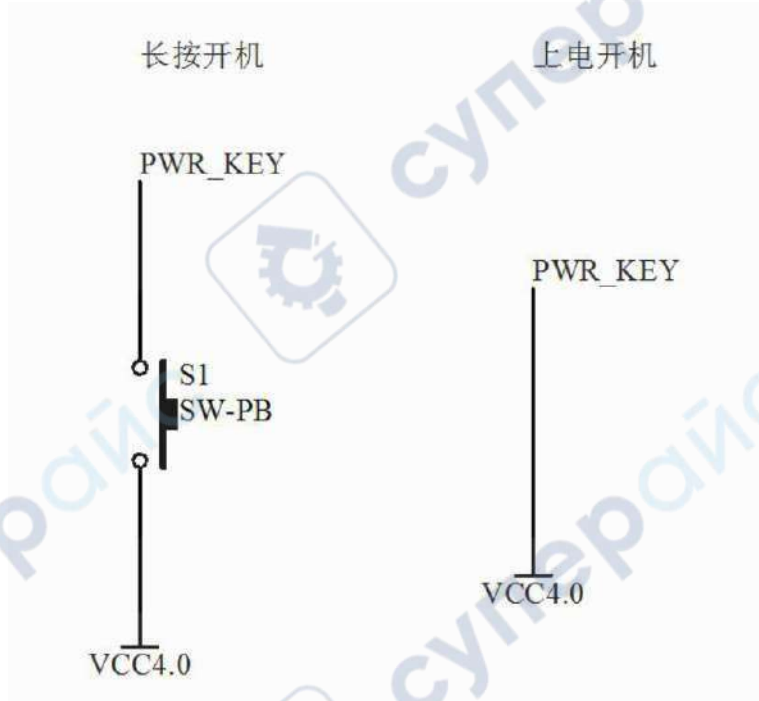


图 4.5 A6 开关机电路参考设计

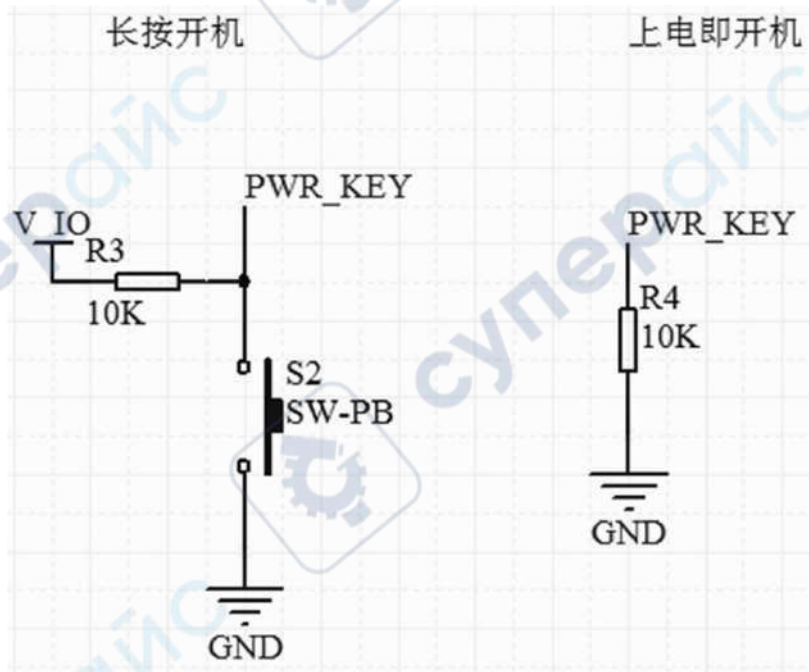


图 4.5 A9/A9G 开关机电路参考设计

复位电路参考设计:

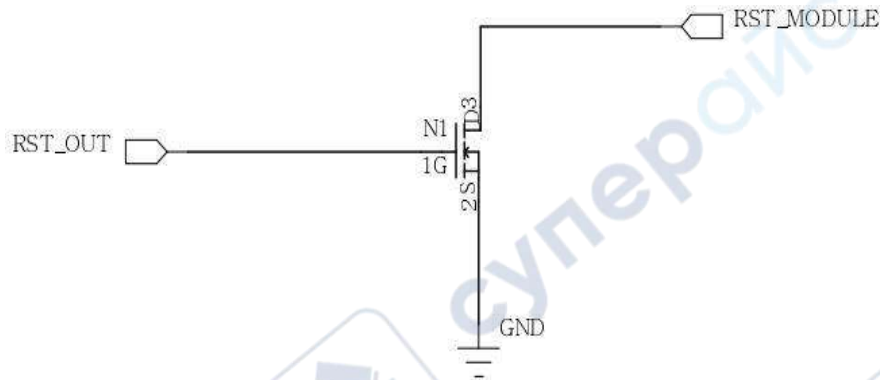


图 4.6 A6/A9/A9G IO 复位电路参考设计



图 4.7 A6/A9/A9G 复位电路参考设计 说明:短路复位(低电平复位), 若使用单片机引脚控制复位, 则需要 70mA 以上的驱动电流。建议外接 Mos 管(如 AO3400)驱动, 可参考 A6 的复位电路。

4.3 SIM 卡设计

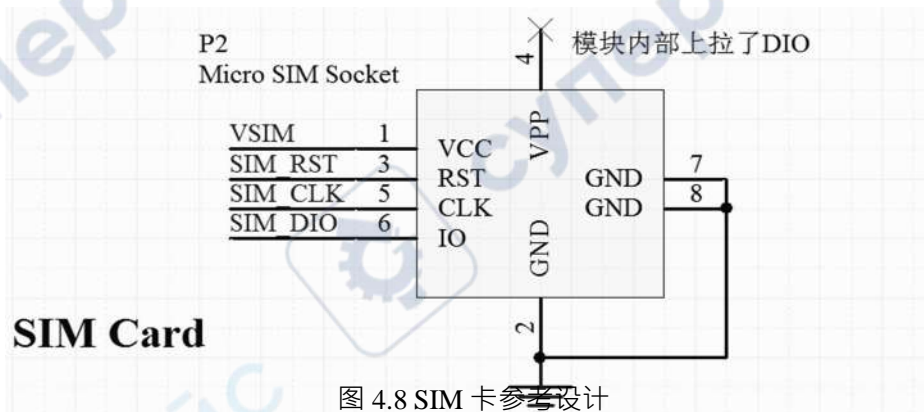


图 4.8 SIM 卡参考设计

说明:A6 及 A9 的 SIM 卡均模块内部电源供电。

4.4 ADC 参考设计

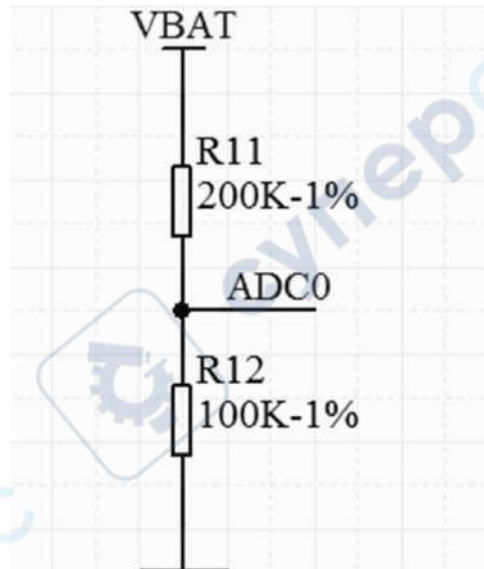


图 4.9 A9 ADC 设计参考图

说明:AT 固件中可查询两路ADC 的值，可选作为电源电压监测，最大输入 1.8V，输入电阻一般在 500K 以上。

4.5 SPEAKER 参考设计

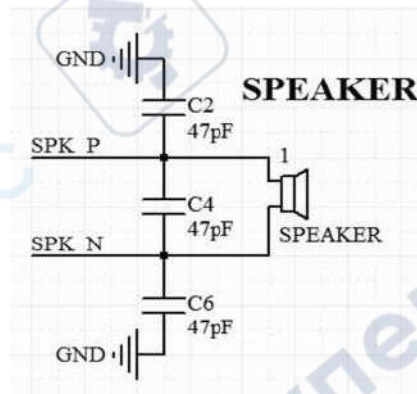


图 4.10 SPEAKER 参考设计

4.6 MIC 参考设计

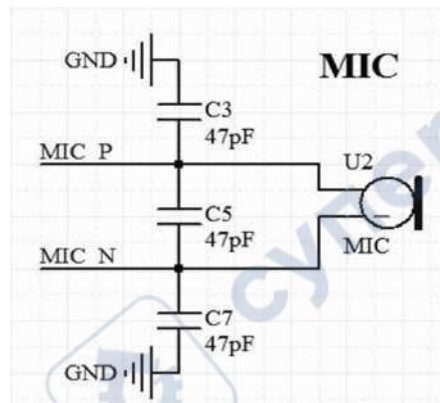


图 4.11 MIC 参考设计

4.7 天线设计

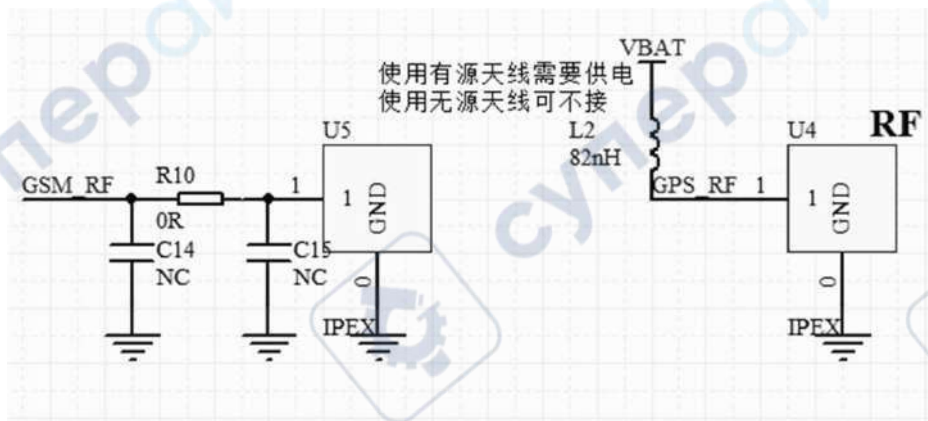


图 4.12 天线参考设计

说明:射频走线均按照 50 欧姆走线。

5 使用指南

GPRS 系列模组出厂时已默认内置 AT 固件，且默认波特率为 115200。

串口与网络调试助手于下载:<https://docs.ai-thinker.com/tools>。

5.1 基础 AT 指令介绍

本章节仅介绍常见 AT 指令，更多指令请参考
<https://docs.ai-thinker.com/gprs>

· AT

指令	AT
说明	测试 AT 是否 OK
示例	AT OK

· AT+GMR

指令	AT+GMR
说明	返回固件版本信息
示例	AT+GMR V01.00.2017091118H38 OK

· AT+RST=1

指令	AT+RST=1
说明	软重启模组
示例	AT+RST=1 Init... ^CINIT: 1, 0, 0 ^CINIT: 2, 32, 41891

```

+CIEV: service, 0
+CIEV: roam, 0

+CREG: 2

^CINIT: 8, 2048, 1

^CINIT: 16, 0, 3276850

^CINIT: 32, 0, 0

+CTZV:17/09/15,08:39:23,+08

+CIEV: service, 1
+CIEV: roam, 0

+CREG: 1

+CREG: 0

+CTZV:17/09/15,08:39:24,+08

+CIEV: READY
    
```

· **AT+CCID**

指令	AT+CCID
说明	查询SIM 卡卡号
示例	AT+CCID +CCID: xxxxxxxxxxxxxxxxxxxxxxxx OK

· **AT+CSQ**

指令	AT+CSQ
说明	查询信号质量
示例	AT+CSQ +CSQ: 28,99

	OK
--	----

5.2 使用示例

本章节讲解GPRS 模组如何与远程服务器建立 TCP 通信。具体的操作步骤如下：

一、开机启动 启动信息如下：

```

Init...

^CINIT: 1, 0, 0

^CINIT: 2, 32, 41891

^CINIT: 8, 2048, 1

+CIEV: service, 0
+CIEV: roam, 0

+CREG: 2

^CINIT: 16, 0, 3276850

^CINIT: 32, 0, 0

+CTZV:17/09/15,09:06:31,+08

+CIEV: service, 1
+CIEV: roam, 0
    
```

```
+CREG: 1

+CREG: 0

+CTZV:17/09/15,09:06:32,+08

+CIEV: READY
```

二、查询是否模块是否注册上网

输入指令	AT+CREG?
返回信息	AT+CREG? +CREG: 1,1 OK

三、查询信号质量

输入指令	AT+CSQ
返回信息	AT+CSQ +CSQ: 27,99 OK

四、附着网络

输入指令	AT+CGATT=1
返回信息	AT+CGATT=1 +CGATT:1

	OK
--	----

五、指定 PDP 上下文

输入指令	AT+CGDCONT=1,"IP","CMNET"
返回信息	AT+CGDCONT=1,"IP","CMNET" OK

六、激活指定 PDP 上下文

输入指令	AT+CGACT=1,1
返回信息	AT+CGACT=1,1 OK

七、连接服务器域名或 IP

输入指令	AT+CIPSTART="TCP","122.114.122.174",33836
返回信息	AT+CIPSTART="TCP","122.114.122.174",33836 CONNECT OK OK
备注	这里的IP 地址及端口号需要根据自己的实际情况进行修改。 本例的远程服务器使用安信可透传云，以下是链接地址： http://tt.ai-thinker.com:8000/ttcloud

八、发送数据

输入指令	1. 发送指令AT+CIPSEND 进入发送模式； 2. 发送要发送的数据；
------	---

	3. 发送结束符(十六进制 1A)。
返回信息	1.发送 AT+CIPSEND 后返回信息 AT+CIPSEND > 3. 成功返回值 OK

九、接收数据

收到服务器发送的数据:

+CIPRCV:12,Hello, World

附件

附件一 补充

1. GPS 以及 GPRS 状态指示灯说明

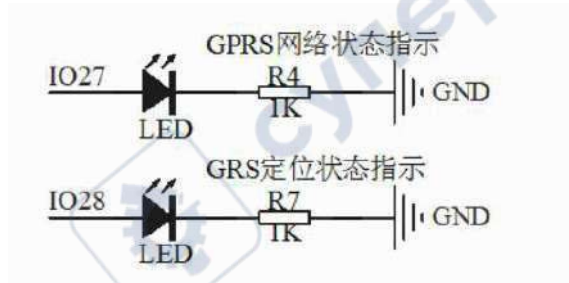


图 1.1 状态指示灯接线图

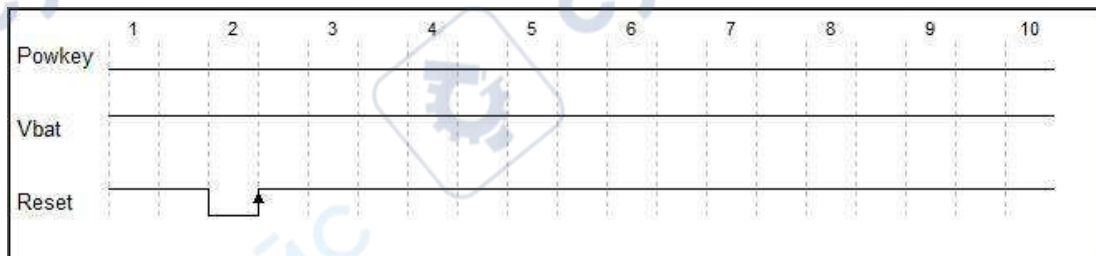
指示灯	状态	指示灯状态
GPRS(IO27)	未注册网络	熄灭
	注册网络的过程	熄灭 1s · 亮 10ms
	注册成功	熄灭 3s · 亮 10ms
GPS(IO28)	未得到定位	指示灯闪烁，时间间隔为 0.5s
	得到定位	指示灯闪烁，时间间隔为 2s

例如 注册成功 亮—(10ms 后)—>灭—(3s 后)—>亮

附件二 A9/A9G 复位电路时序图及说明

A9/A9G 复位电路时序图

上电即开机复位电路



说明

A9/A9G 上电开机复位电路中，Powkey 始终处于低电平状态，Vbat 始终处

于高电平状态，此时，直接将Reset 引脚电平先置于低电平，再置于高电平，即可完成复位。

按键开机复位电路

A9/A9G 按键开机电路中，Powkey 引脚至于低电平，完成开机动作后悬空。要完成复位动作，需要先把Powkey 引脚先置于高电平，再置于低电平，然后将Reset 引脚电平先置于低电平(低电平有效)，再置于高电平，即可完成复位。