

# Микроскоп Andonstar AD206



---

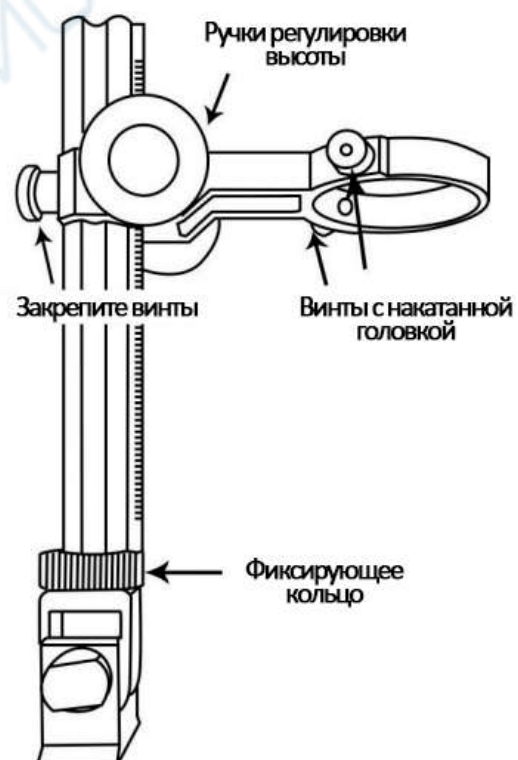
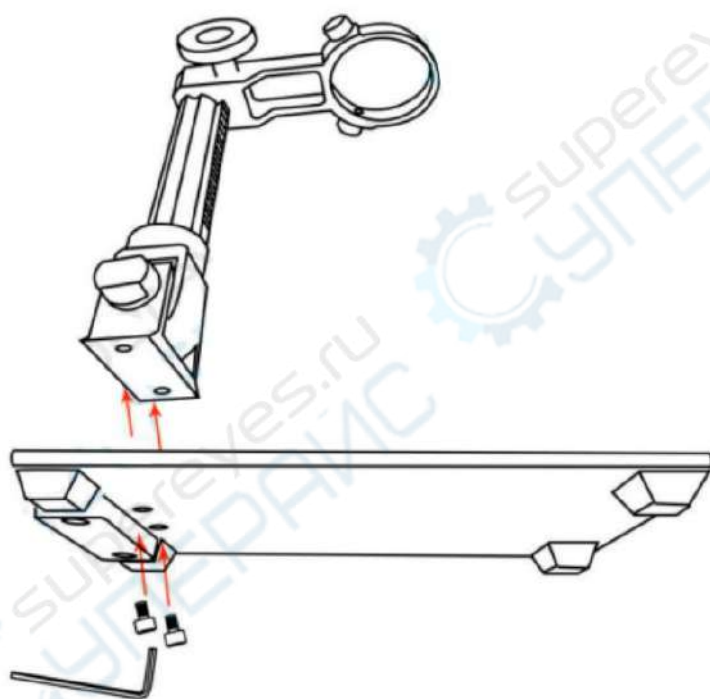
Руководство по эксплуатации

## Содержание

1. Инструкция по установке.....	3
2. Быстрый запуск.....	6
2.1 Подключение.....	6
2.2 Включение.....	7
2.3 Регулировка увеличения и фокусировки.....	7
2.4 Использование карты памяти Micro SD для сохранения изображений.....	7
2.5 Запись видео.....	7
2.6 Съемка фотографий.....	7
2.7 Просмотр и управление изображениями.....	8
2.8 Удаление.....	8
2.9 Защита.....	8
2.10 Настройки.....	8

# 1. Инструкция по установке

## Комплектация



## СБОРКА

1. Прикрутите штатив к основанию, см. рисунок 1.
2. После этого, если штатив не выровнен по основанию, открутите фиксирующее кольцо, отрегулируйте направление штатива, а затем поверните фиксирующее кольцо по часовой стрелке до упора. (После этого при приложении достаточного усилия можно будет удерживать основание и поворачивать кронштейн, но он не будет вращаться свободно).
3. Ослабьте маленькие винты с накатанной головкой на штативе.
4. Затем вставьте микроскоп в кольцо штатива.
5. Наконец, затяните винты с накатанной головкой, чтобы зафиксировать микроскоп на месте. Если все сделано правильно, вы сможете не только свободно поворачивать регулятор фокусировки микроскопа, но и свободно регулировать монитор, угол между основанием и оптическим кронштейном, при этом остальная часть микроскопа останется на месте.

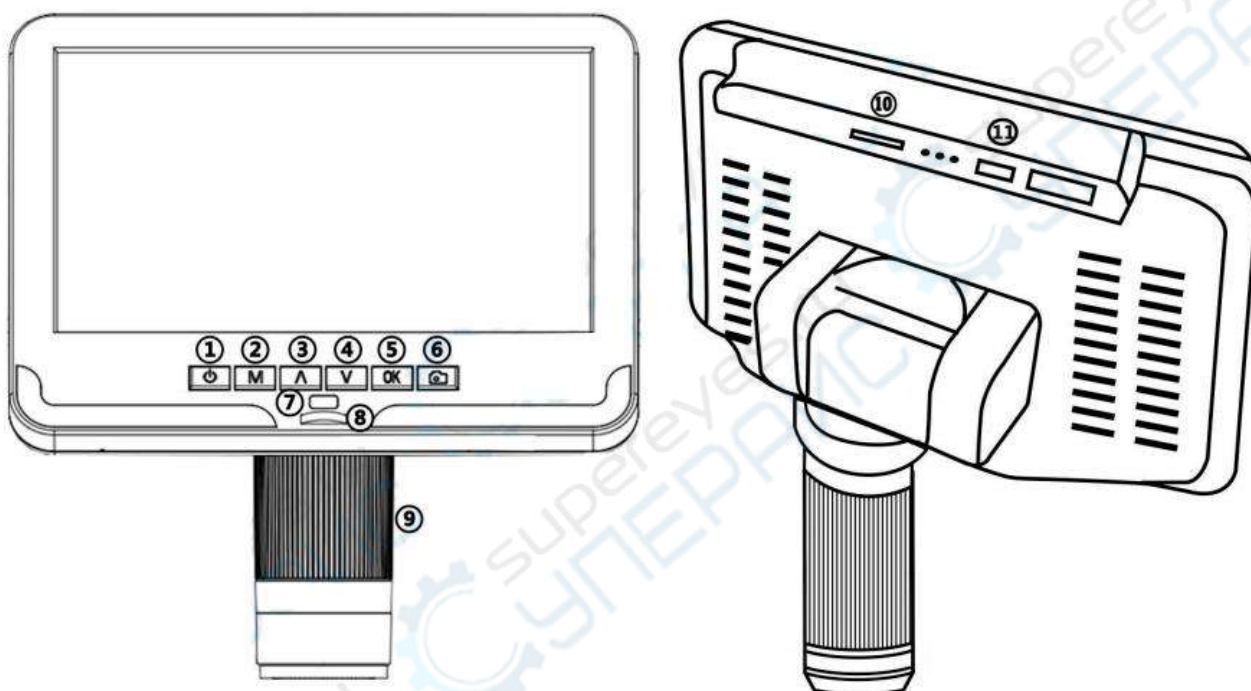
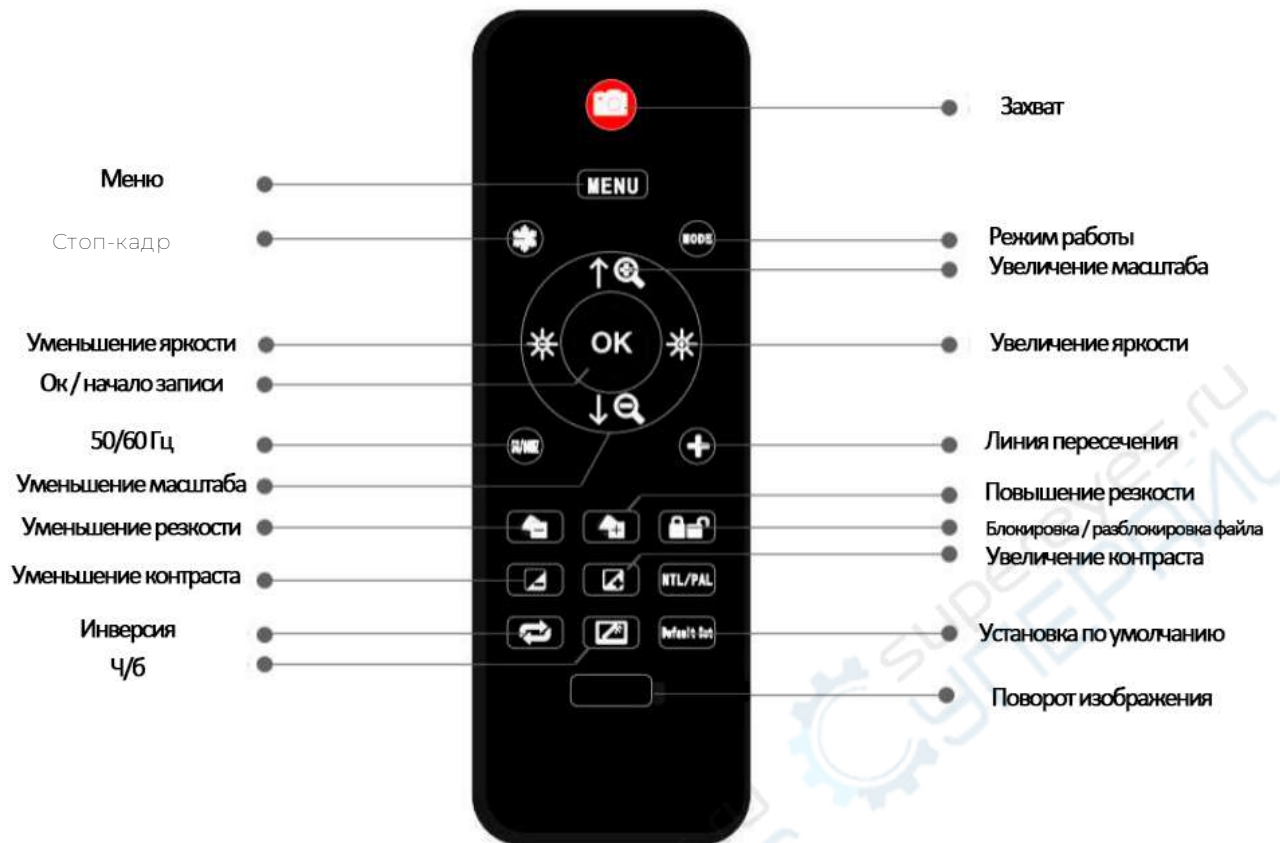
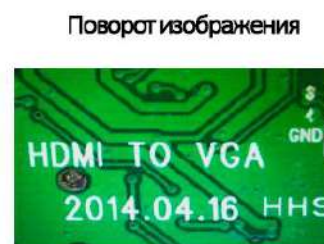


Таблица 1. Кнопки

№	Назначение	№	Назначение
1	Включение / выключение питания	7	Инфракрасный датчик (когда вы используете пульт управления, направьте пульт на него, чтобы устройство сработало)
2	Режим / меню	8	Контроллер освещения
3	Вверх	9	Контроллер фокуса
4	Вниз	10	Слот карты памяти
5	Ок / Начать запись видео	11	USB-интерфейс
6	Съемка изображения		



1. Стоп-кадр: Сохранение изображения на экране. Работает в режимах ожидания, записи.
2. Увеличение и уменьшение масштаба: цифровое увеличение до 8 раз.
3. Увеличение и уменьшение яркости: компенсация экспозиции от +2,0 до -2,0.
4. Настройки линии пересечения (сетка): '+' на пульте дистанционного управления предназначен для настройки линии сетки.
5. Повышение и понижение резкости: существует три уровня резкости: мягкий / нормальный / сильный. Обе эти кнопки используются для переключения уровней, но в разном порядке.
6. Увеличение и уменьшение контрастности: тот же принцип, что и с резкостью.
7. Поворот изображения: обратитесь к изображениям ниже



8. Инверсия изображения: обратитесь к изображениям ниже



9. Ч/б изображение: обратитесь к изображениям ниже

Обычный



Ч/Б

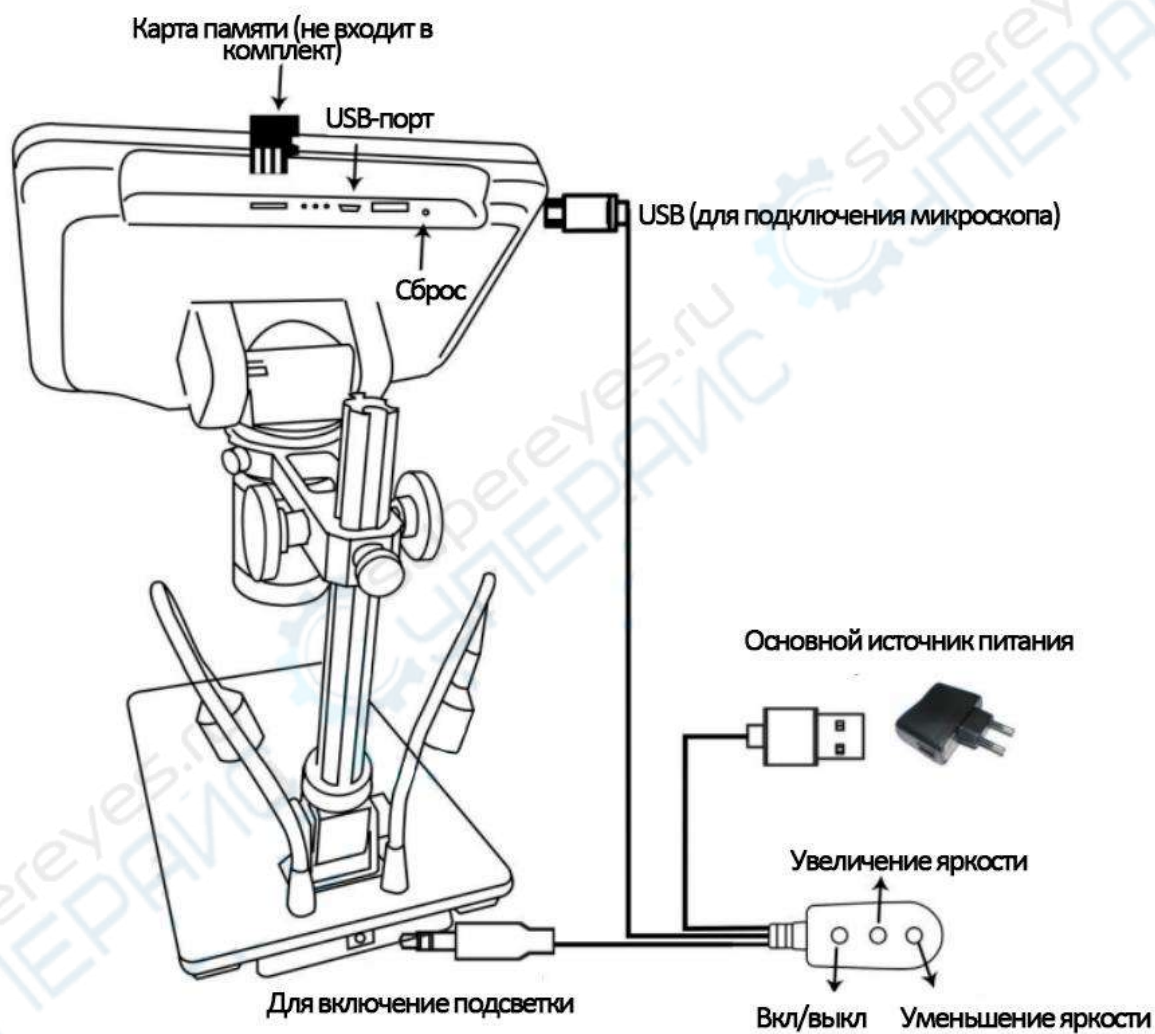


Рисунок 3.

## 2. Быстрый запуск

### 2.1 Подключение

Прежде всего, подключите микроскоп к источнику питания через коммуникационный кабель. См. рисунок (3) выше.

## 2.2 Включение

Нажмите и удерживайте кнопку Power (① из таблицы «Кнопки») под дисплеем до тех пор, пока дисплей не включится. (При первом подключении кабелей он может включиться автоматически, и это совершенно нормально.)

### Устранение неполадок

Если дисплей зависает, найдите отверстие "reset" на задней панели монитора. С помощью узкого предмета, например развернутой скрепки, нажмите на расположенную внутри кнопку. При этом все настройки будут возвращены к заводским значениям и дисплей перезагрузится. Но сохраненные изображения и видео не удаляются.

## 2.3 Регулировка увеличения и фокусировки

1. С помощью больших ручек на штативе поднимите или опустите штатив на нужную высоту. Чем меньше высота, тем больше увеличение. Но будьте осторожны, чтобы нижняя часть штатива не соприкасалась с изображаемым объектом. (Обратите внимание, что при перемещении микроскопа вверх или вниз может потребоваться изменить положение подсветки. Для фокусировки изображения поверните регулятор фокусировки (⑨ в таблице «Кнопки»).

2. Чтобы увеличить цифровое увеличение, нажмите и удерживайте кнопку Вверх (③ в таблице «Кнопки») до достижения желаемого цифрового увеличения. Для уменьшения цифрового увеличения используйте кнопку Вниз (номер ④ в таблице «Кнопки»).

## 2.4 Использование карты памяти Micro SD для сохранения изображений

С помощью карты памяти Micro SD (не входит в комплект) можно сохранять изображения и видеоролики для последующего просмотра или экспорта на компьютер или другое устройство.

1. Вставьте карту памяти Micro SD в слот TF на задней панели монитора. *(Будьте внимательны с направлением. Сторона с металлическими контактами должна быть обращена вниз. См. рисунок 3).*

2. Вставьте ее до щелчка. (Если вставить ее недостаточно глубоко, она будет извлечена).

Кнопка Mode (номер ② в таблице «Кнопки», обозначена буквой «М») используется для переключения между тремя режимами: режим ожидания видео (📺), режим фотосъемки (📷) и режим просмотра (📺). В режиме ожидания видео в правом верхнем углу дисплея отображаются надписи «TIME» и «1080FHD» (шрифт белого цвета). «TIME» означает, сколько раз карта памяти позволит записать видео. «1080FHD» означает, что разрешение видео в этом режиме составляет 1080FHD.

## 2.5 Запись видео

Нажмите кнопку ОК (кнопка 5 в таблице «Кнопки»), чтобы начать запись. Истекшее время записи (шрифт красного цвета) появится в правом верхнем углу. Чтобы остановить запись, нажмите кнопку ОК еще раз. Кнопка ОК на пульте управления имеет ту же функцию.

## 2.6 Съемка фотографий

Существует два способа создания снимков. В режиме записи видео быстро нажмите кнопку Picture Capture (Кнопка 6 в таблице «Кнопки») (отмечена камерой), чтобы сделать снимок. В режиме фотосъемки нажмите кнопку 'OK' для создания снимка. Кнопка съемки изображения и кнопка 'OK' на пульте управления имеют одинаковые функции.

**Примечание: В режиме предварительного просмотра нельзя снимать фото или видео.**

## 2.7 Просмотр и управление изображениями

Для просмотра и управления изображениями на дисплее используйте кнопку Mode, чтобы выбрать режим просмотра. Используйте кнопки Вверх и Вниз для перебора изображений и видео.

Чтобы воспроизвести видео, нажмите кнопку OK, и начнется воспроизведение. Нажмите кнопку OK еще раз, чтобы сделать паузу.

Нажмите кнопку Mode, чтобы остановить воспроизведение текущего видео.

Нажмите кнопку Mode еще раз, чтобы выйти из режима воспроизведения.

Во время просмотра фотоснимка или видеозаписи кнопка Menu может использоваться для выбора дополнительных опций. Нажмите кнопку Menu и удерживайте ее некоторое время, пока не появятся дополнительные опции

## 2.8 Удаление

Delete Current (Удалить текущее): удаление только текущего изображения/видео.

Delete All (Удалить все): удаление всех незащищенных изображений и видеозаписей.

## 2.9 Защита

Lock Current/All (блокировка текущего/всех): обеспечивает защиту текущего/всех изображений/видео от случайного удаления, но не от функции форматирования;

Unlock Current/All (Разблокировать текущее/все): разблокировать текущее/все изображения/видео.

## 2.10 Настройки

В любом режиме нажмите кнопку M и удерживайте ее некоторое время, пока на дисплее не появится меню Видео/Фотосъемки/Воспроизведения (или нажмите кнопку MENU на пульте ДУ). Снова нажмите кнопку M, чтобы войти в общее меню настроек. Например, если вы находитесь в режиме ожидания видео и нажимаете кнопку MENU, то на экране появится первое меню – «Меню видео»:



Рисунок 4. «Меню видео»

Затем снова нажмите кнопку MENU (или M на мониторе), и вы попадете в меню настроек, как показано ниже:



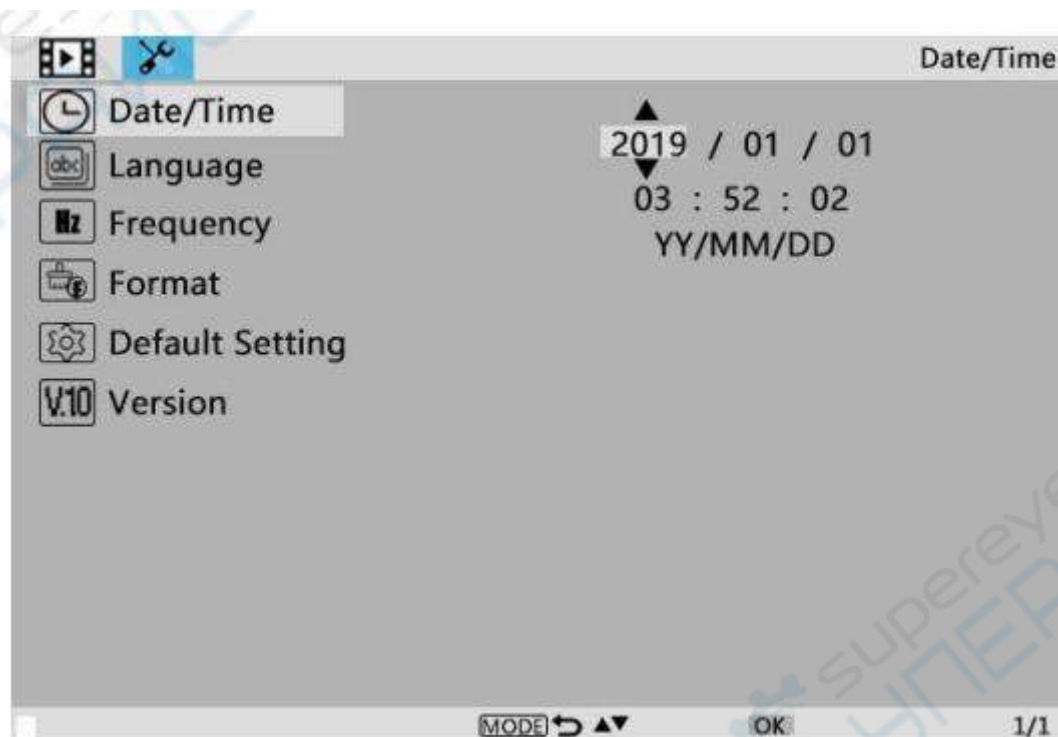


Рисунок 5. «Меню настроек»

#### **Дата/время**

Нажмите "OK" для перехода к настройке даты/времени. С помощью кнопок "Вверх" и "Вниз" выберите нужное число для года/месяца/дня. По окончании установки числа нажмите "OK" на мониторе для перехода к следующему числу.

Также можно использовать кнопки "Влево" и "Вправо" на пульте ДУ для перехода к нужной цифре.

Для непосредственного выхода из режима установки даты/времени нажмите кнопку "MENU" на пульте ДУ. Если у вас нет пульта дистанционного управления, вам придется поочередно выполнять все эти настройки, а затем снова нажать кнопку ОК для выхода.

#### **Сохранение настроек**

После того как все настроено правильно, необходимо выключить устройство, нажав кнопку ON/OFF на мониторе и удерживая ее до выключения устройства.

Если выключить устройство нажатием кнопки на кабеле выключателя или просто отключить питание, настройки не будут сохранены.