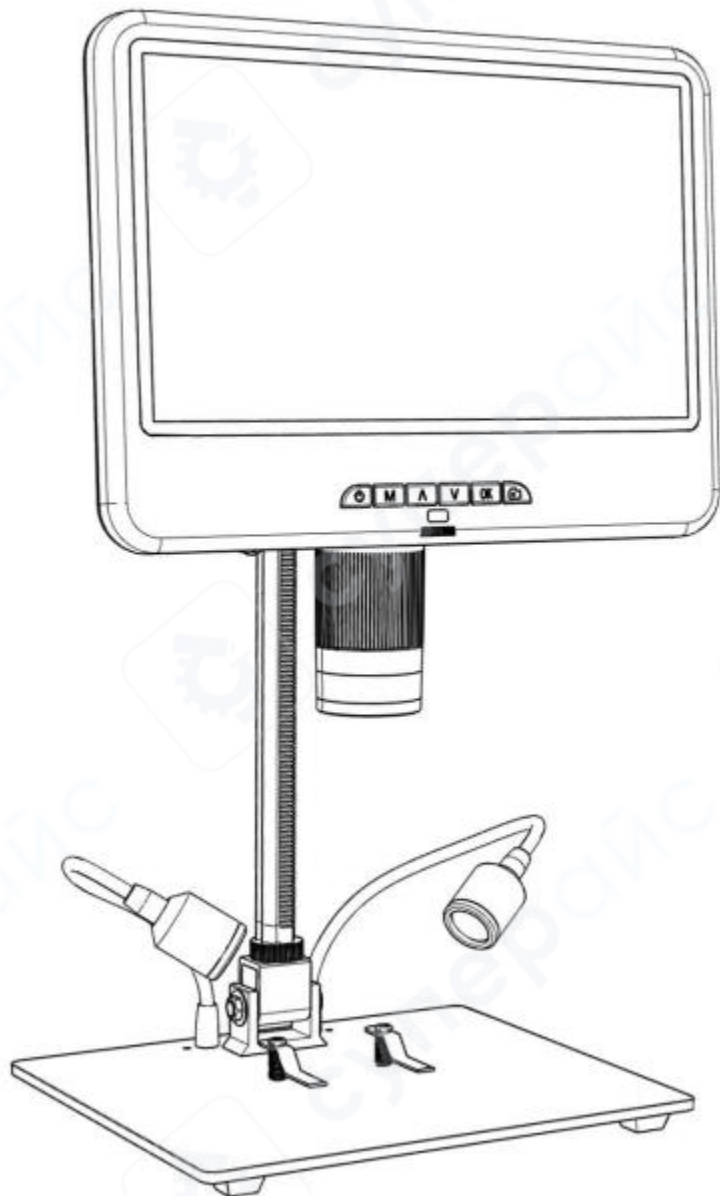


# Цифровой микроскоп Andonstar AD210 с ЖК-дисплеем

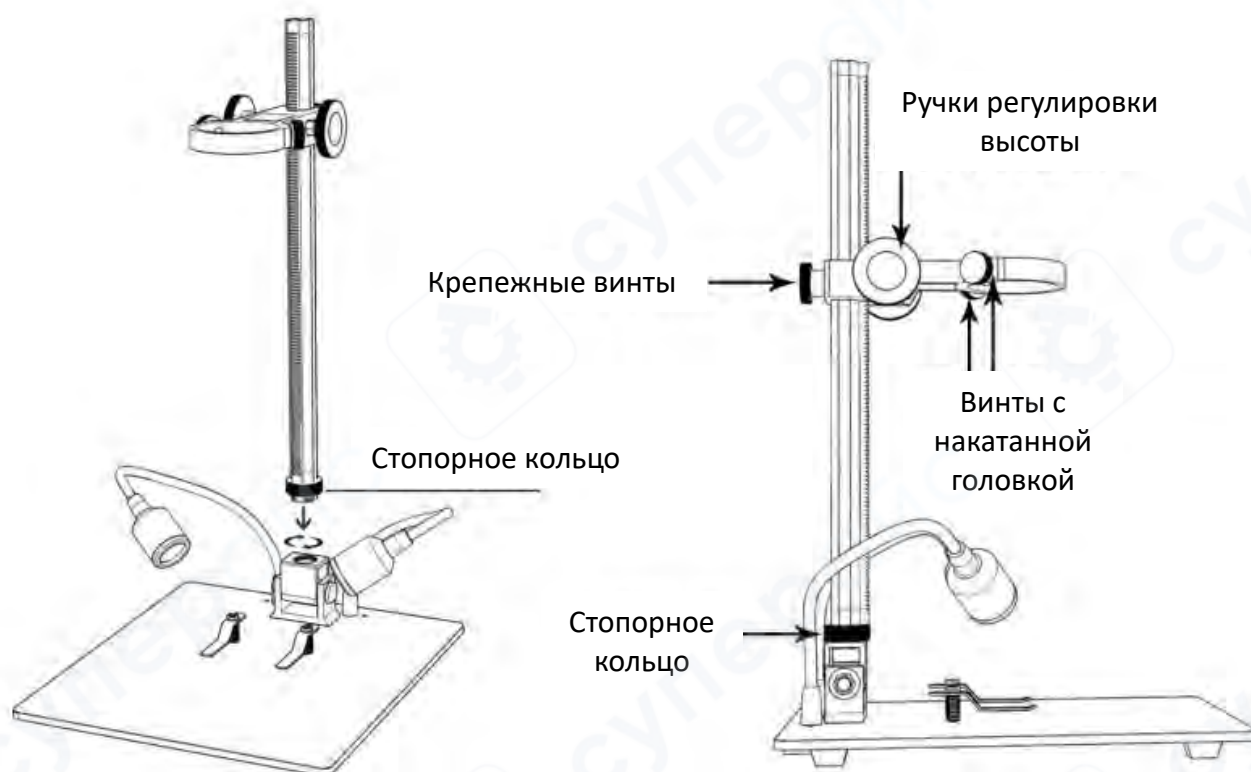


Инструкция по эксплуатации

## Содержание

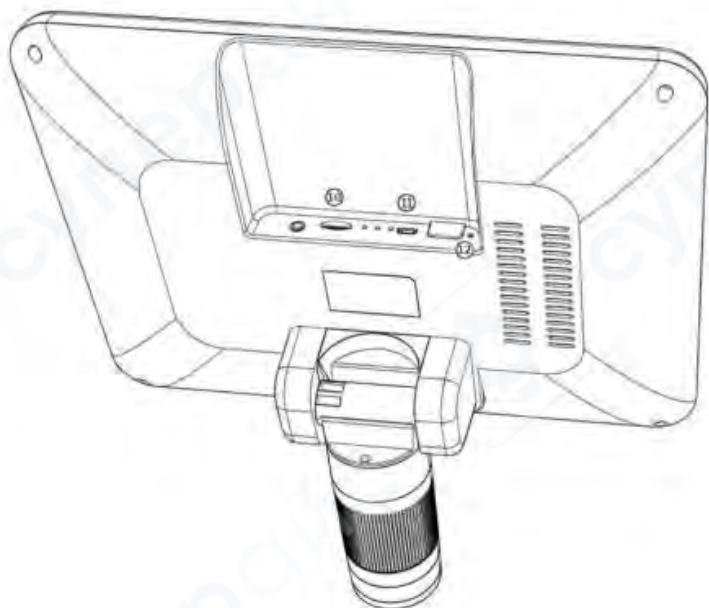
<b>1 Установка.....</b>	<b>3</b>
<b>2 Описание кнопок и разъемов .....</b>	<b>4</b>
<b>3 Быстрый старт .....</b>	<b>5</b>
3.1 Подключение.....	5
3.2 Включение .....	5
3.3 Регулировка увеличения и фокусировки .....	6
3.4 Фото и видеосъемка.....	6
3.5 Запись видео .....	6
3.6 Фотосъемка.....	7
3.7 Просмотр и управление изображениями.....	7
3.8 Инструкции по дистанционному управлению .....	8
3.9 Настройки .....	9
3.10 Сохранение настроек .....	10

## 1 Установка



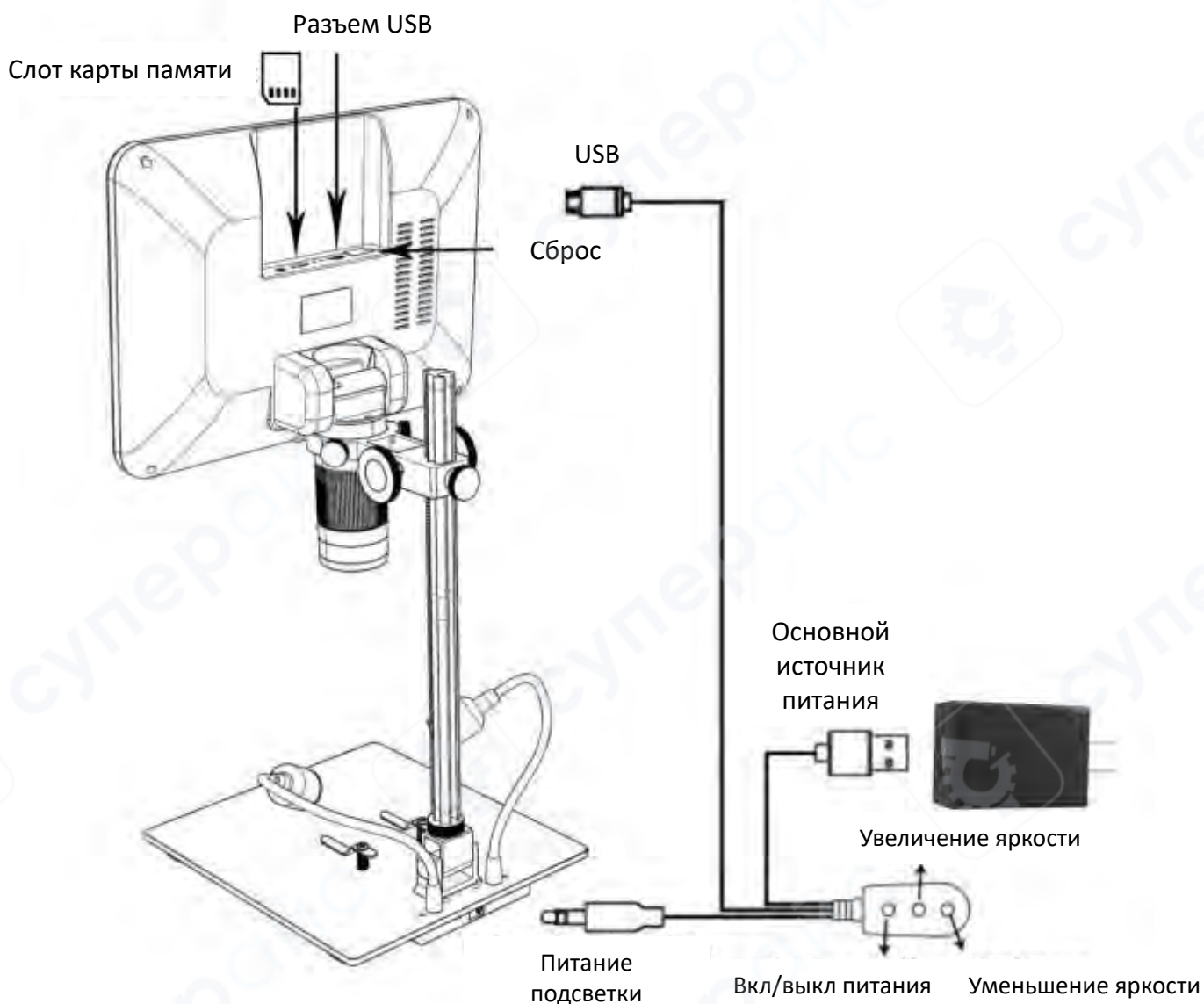
Установка зажимов (опционально)

## 2 Описание кнопок и разъемов



- ① Включение/выключение питания
- ② Меню/Режим (длительное нажатие «Меню»/короткое нажатие «Режим»)
- ③ Вверх (увеличение +)
- ④ Вниз (уменьшение -)
- ⑤ ОК/Начать запись видео
- ⑥ Захват изображения
- ⑦ Инфракрасный датчик (когда вы используете пульт ДУ, направьте пульт на него, чтобы устройство сработало)
- ⑧ Регулятор освещенности
- ⑨ Контроллер фокусировки
- ⑩ Слот для карты памяти
- ⑪ USB-порт
- ⑫ Отверстие для сброса

### 3 Быстрый старт



#### 3.1 Подключение

Прежде всего, подключите микроскоп к источнику питания через коммуникационный кабель. См. рисунок выше.

#### 3.2 Включение

Нажмите и удерживайте кнопку Power (①) под дисплеем до тех пор, пока дисплей не включится. (При первом подключении кабеля питания он может включиться автоматически, и это нормально.)

**Устранение неполадок**

Если дисплей зависает, найдите отверстие "reset" на задней панели монитора. С помощью узкого предмета, например развернутой скрепки, нажмите на расположенную внутри кнопку. При этом все настройки будут возвращены к заводским значениям и дисплей перезагрузится. Но сохраненные изображения и видео не удаляются.

### 3.3 Регулировка увеличения и фокусировки

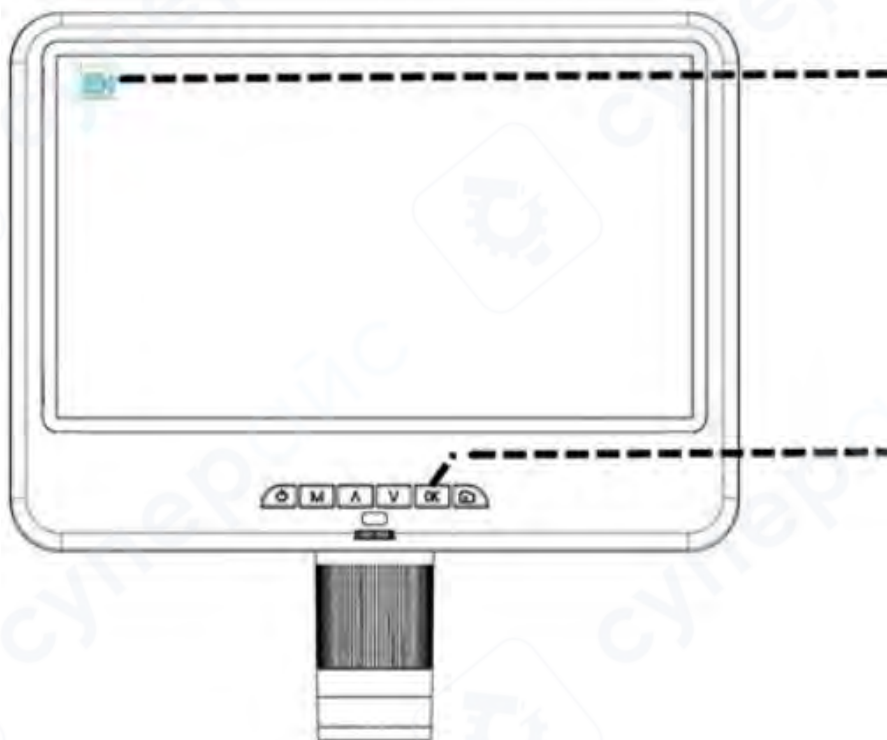
Поверните ручку регулировки высоты, чтобы настроить расстояние до объекта, и поверните регулятор фокусировки (Ⓞ), чтобы сфокусироваться.

### 3.4 Фото и видеосъемка

Вставьте карту памяти в направлении, показанном на рисунке выше (Будьте внимательны с направлением. Сторона с металлическими контактами должна быть обращена вниз).

Нажимайте кнопку «М» для переключения между тремя режимами: режим видео (📹), режим камеры (📷), режим воспроизведения (📺).

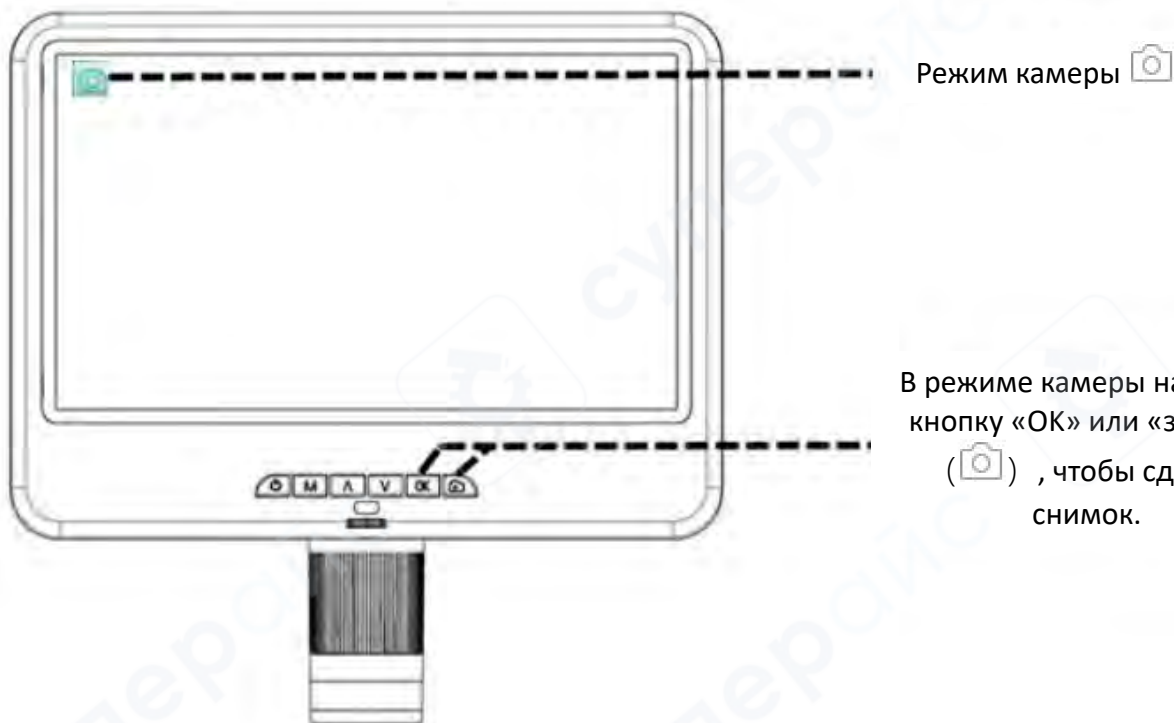
### 3.5 Запись видео



Режим видео 📹

В режиме видео нажмите кнопку ОК, чтобы начать запись.  
Чтобы остановить запись, нажмите кнопку ОК еще раз.  
(Нажмите кнопку «захват», чтобы сделать снимок во время процесса видеозаписи).

### 3.6 Фотосъемка



### 3.7 Просмотр и управление изображениями

Для просмотра и управления изображениями на дисплее используйте кнопку Mode, чтобы выбрать режим просмотра. Используйте кнопки Вверх и вниз для перебора изображений и видео. При просмотре фотографий или видеозаписей долго нажимайте кнопку «MENU» (M) для управления файлами.

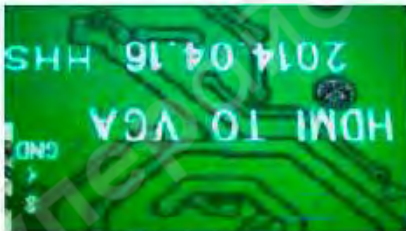


### 3.8 Инструкции по дистанционному управлению



Поворот изображения

Обычный

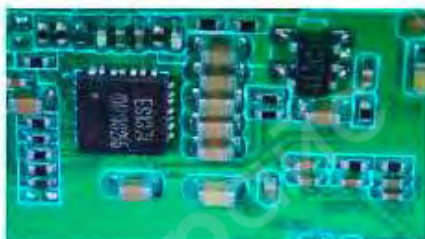


Поворот изображения

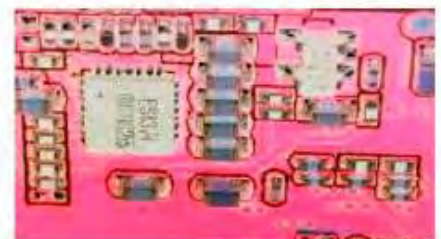


Инверсия изображения

Обычный



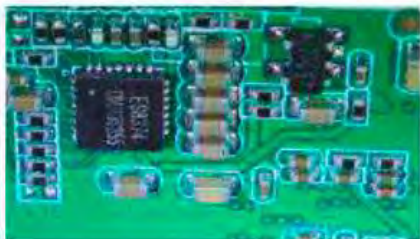
Инверсия





## Ч/б изображение

Обычный

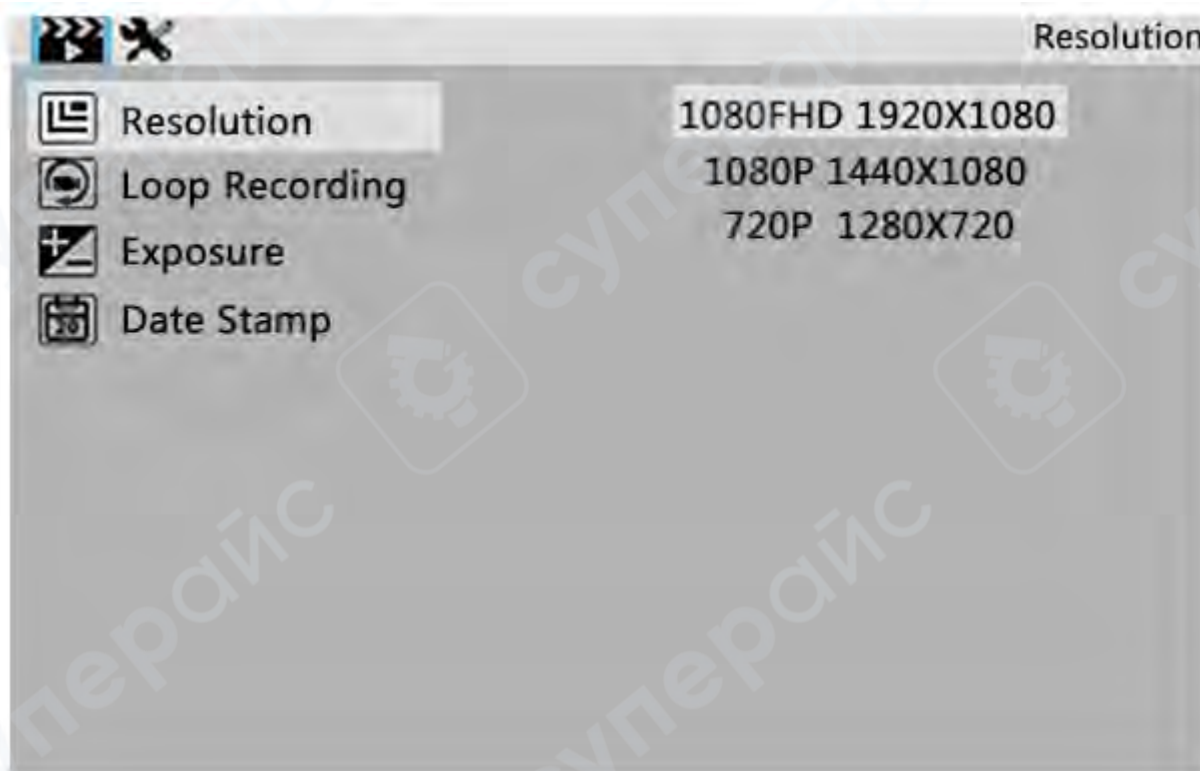


Ч/Б



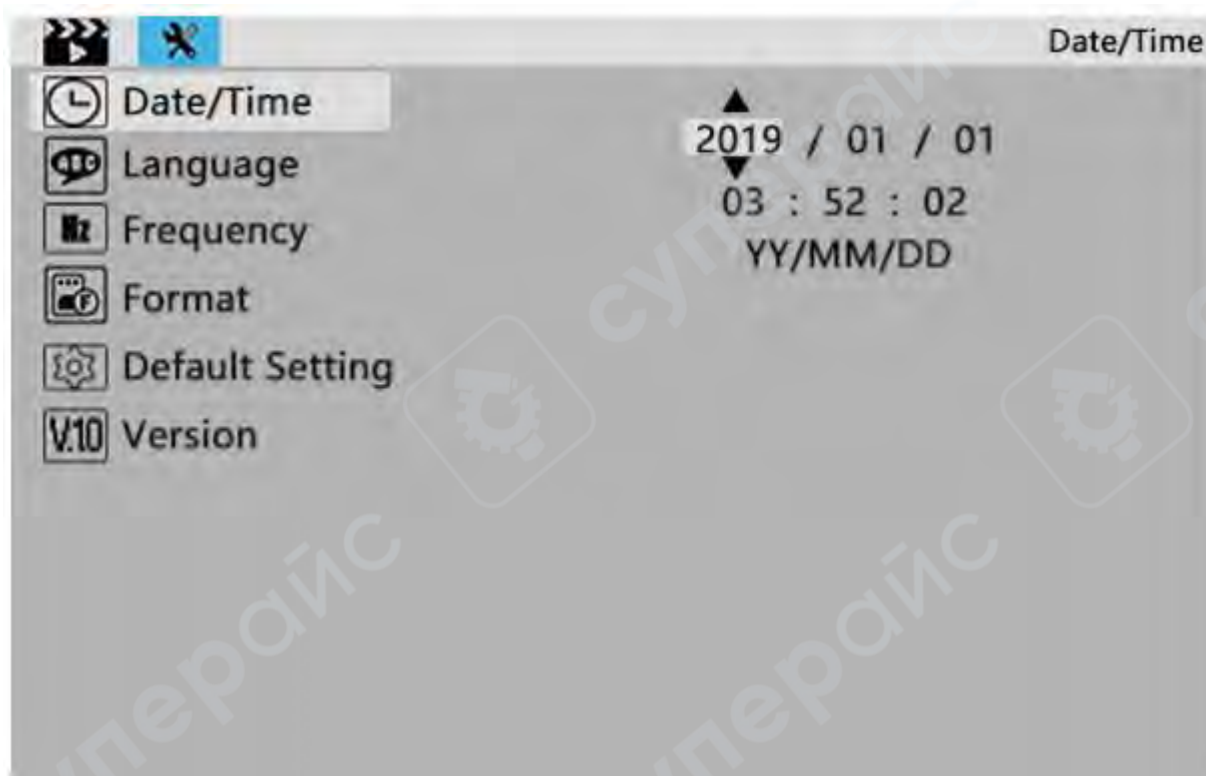
### 3.9 Настройки

В любом режиме нажмите кнопку М и удерживайте ее некоторое время, чтобы войти в меню видео в режиме ожидания:



Меню видео

Затем нажмите кнопку «М», чтобы войти в меню настроек



Меню настроек

### 3.10 Сохранение настроек

После того как все настроено правильно, необходимо выключить устройство, нажав кнопку ON/OFF на мониторе и удерживая ее до выключения устройства.

Если выключить устройство нажатием кнопки на кабеле выключателя или просто отключить питание, настройки не будут сохранены.