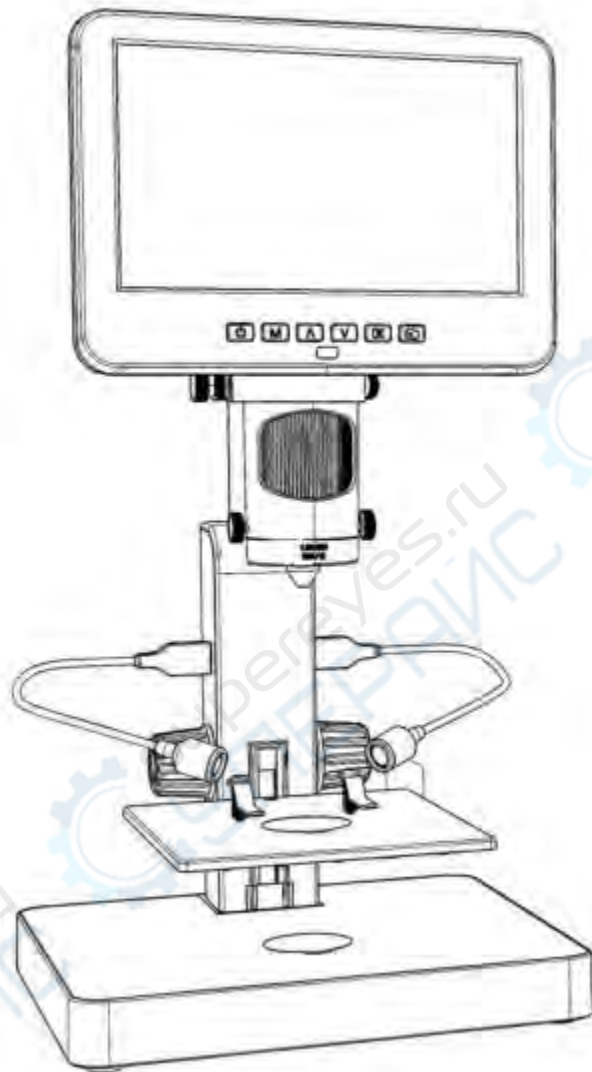


Микроскоп USB Andonstar AD249P цифровой



Инструкция по эксплуатации

Содержание

1 Безопасность и уход.....	3
2 Кнопки и подключение	3
3 Установка кронштейна.....	4
4 Быстрый старт.....	4
5 Как выбрать объектив	5
6 Цифровой зум.....	8
7. Сохранение файлов на карте памяти micro SD.....	8
8. Запись видео	8
9. Фотосъемка.....	9
10. Воспроизведение и управление файлами	9
11. Дистанционное управление	9
12. Настройки	11

1 Безопасность и уход

1. Пожалуйста, внимательно прочитайте это руководство пользователя перед использованием устройства. Несоблюдение инструкций по эксплуатации, перечисленных в этом руководстве, может привести к необратимому повреждению устройства.

2. Этот продукт содержит крошечные части и компоненты, которые не являются съедобными. Дети и подростки могут пользоваться устройством только под руководством и контролем взрослых. Инвалиды, пациенты и люди с аллергией не должны пользоваться этим устройством.

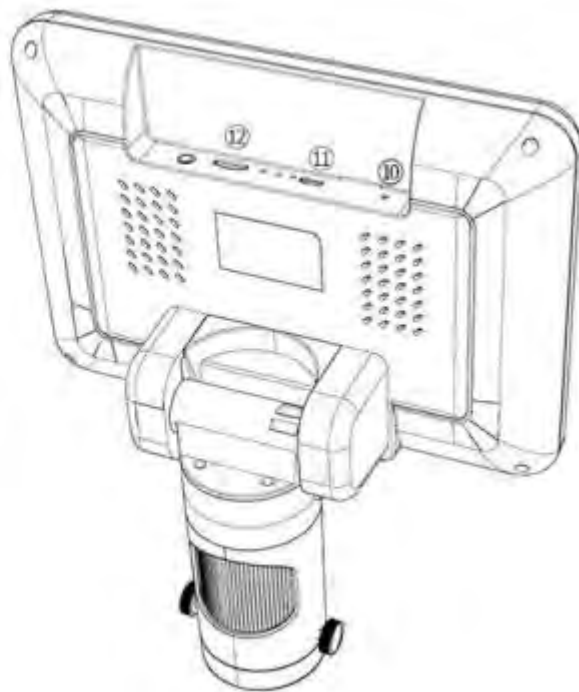
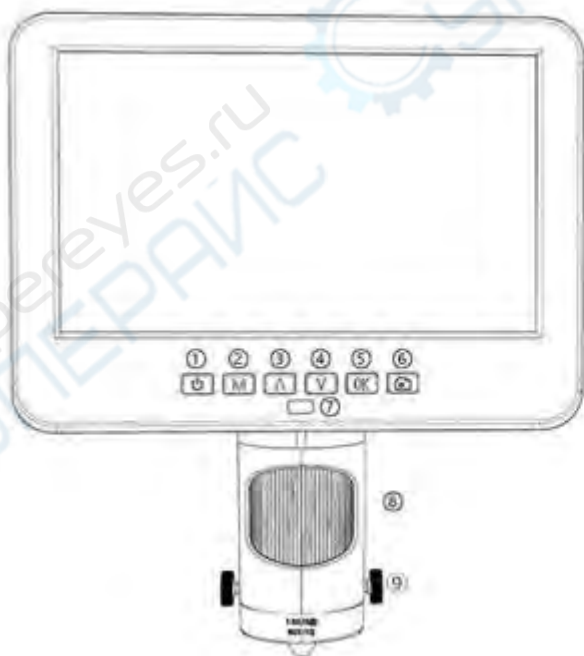
3. Мы не рекомендуем использовать это устройство на открытом воздухе. Оно не является водонепроницаемым, и его нельзя помещать в экстремальные условия: тепло, высокое давление и т. д. Пожалуйста, храните и используйте его в безопасном, чистом и сухом месте. Держите его подальше от масла, газа, воды и агрессивных веществ. Метод хранения относится к другим электронным продуктам, таким как компьютер.

4. Очистите объектив, когда изображение становится размытым: сначала отключите питание, протрите объектив мягкой чистой тканью, смоченной спиртом, перед повторным включением убедитесь, что все устройство высохло. Эти действия следует выполнять и при ежедневной очистке, не забывая протирать ТОЛЬКО ИЗОЛИРОВАННУЮ часть монитора.

5. Экран монитора очень хрупкий, используйте его осторожно. Не роняйте, не нажимайте сильно и не оставляйте его с острыми предметами. Удерживая рамку монитора, отрегулируйте его ориентацию. Монитор не является водонепроницаемым, протирайте его мягким и сухим материалом.

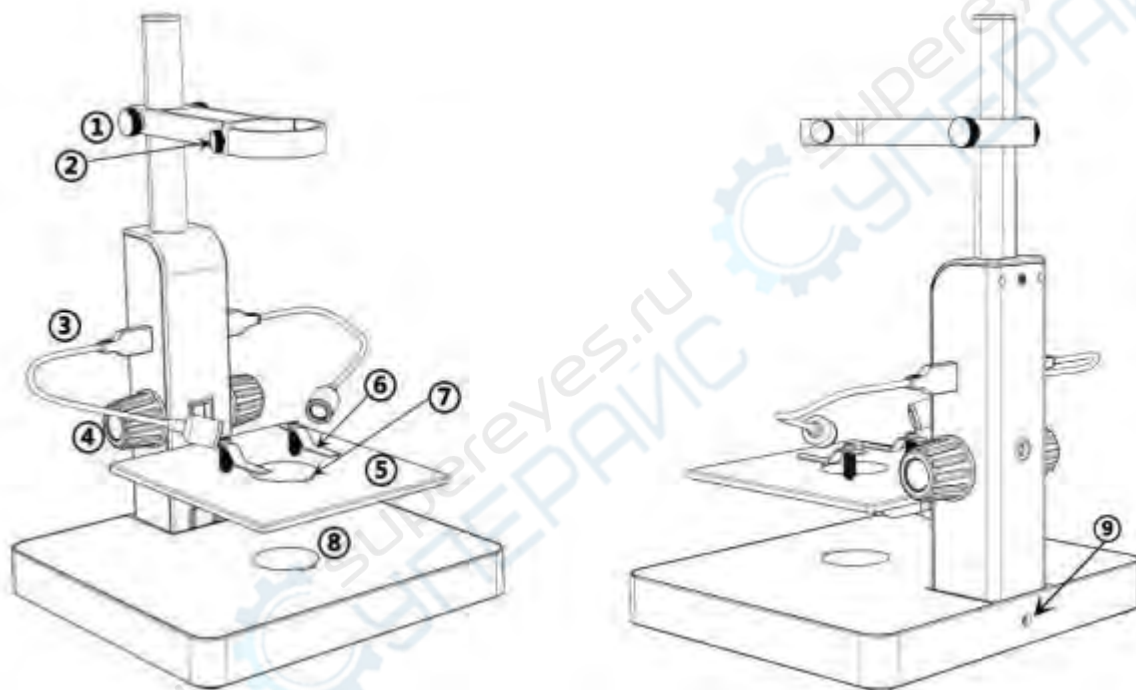
6. Имейте в виду, что этот микроскоп не предназначен для медицинского использования.

2 Кнопки и подключение



1	Включение / выключение питания	7	Приемник дистанционного сигнала (куда вы направляете пульт ДУ)
2	Режим/Меню	8	Фокусирующая трубка
3	Вверх/Цифровое увеличение	9	Винты крепления объектива
4	Вниз/Цифровое уменьшение	10	Сброс
5	ОК/Начать запись	11	USB-порт
6	Съемка (во время записи)	12	Слот для карт памяти SD

3 Установка кронштейна



1	Фиксатор	6	Зажимы
2	Винты для крепления монитора	7	Отверстие
3	Точечные светильники USB	8	Нижняя подсветка
4	Регулятор высоты подъема	9	Интерфейс освещения
5	Предметный столик		

4 Быстрый старт

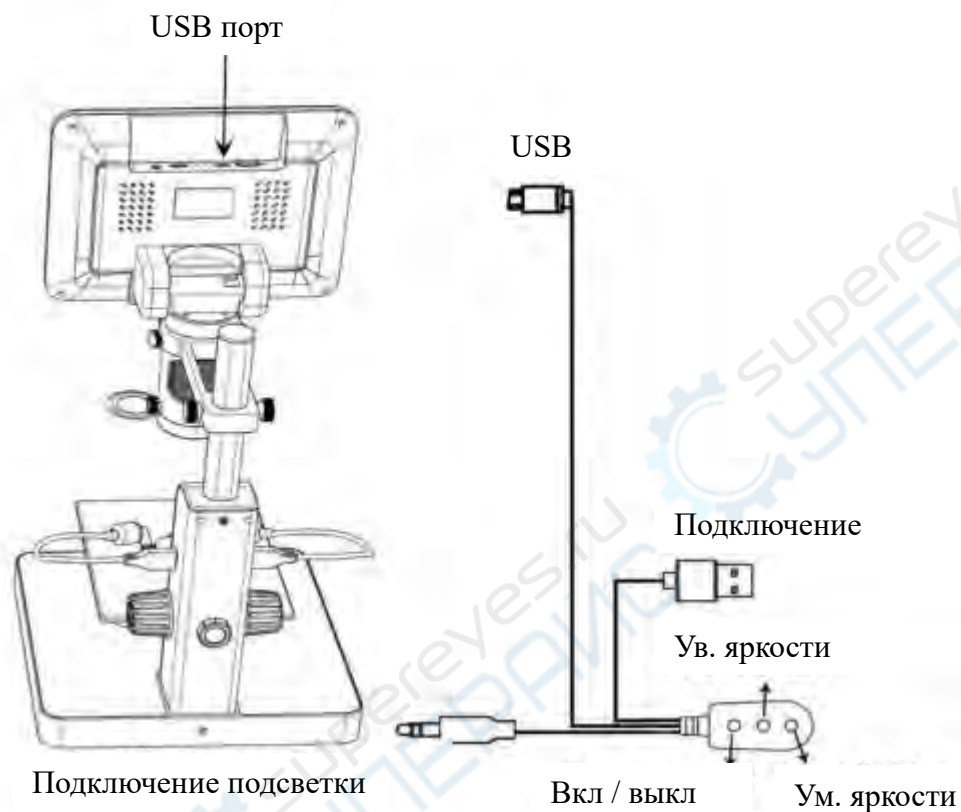
1. Для включения микроскопа подключите прибор к источнику питания, как показано на рисунке.

2. Нажмите и удерживайте кнопку питания (①), пока не загорится монитор. (устройство может автоматически включаться при включении питания, это абсолютно нормально)

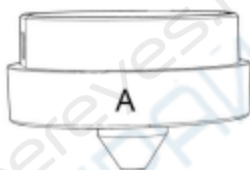
* Устранение неполадок

Когда изображение на мониторе останавливается или зависает, воспользуйтесь отверстием сброса (⑩), чтобы перезагрузить устройство, а затем включите устройство снова. (Отверстие сброса очень маленькое, расположено на задней панели монитора. Возможно, вам

придется воспользоваться помощью других инструментов в этом процессе. После этого все настройки микроскопа вернутся к заводским, но при этом не будут удалены файлы, сохраненные на карте памяти).



5 Как выбрать объектив



Объектив А

Диапазон фокусировки: 12 мм-320 мм

Увеличение: 4,5 - 180x (с 3-кратным цифровым зумом)

Применение: наблюдение за монетами целиком или по частям, сбор камней/штампов, наблюдение за печатными платами и т.д.



Шаги: На рисунке отмечено, какие части микроскопа участвуют в каждом шаге.

- ① Установите и закрепите объектив А в нижней части фокусирующей трубки.
- ② Поместите черный или белый фон в отверстие на предметном столике, затем положите туда монету.
- ③ Согните два точечных светильника с "гусиной шеей", чтобы свет падал на монету.
- ④ Ослабьте фиксатор кронштейна, установите всю часть монитора на желаемую высоту, тем временем отрегулируйте высоту столика, чтобы конечное расстояние до объекта было в пределах от 12 мм до 320 мм. Чем меньше расстояние до объекта, тем больше увеличение.
- ⑤ Поверните фокусирующую трубку, чтобы получить четкое изображение. Поверните ее по часовой стрелке для увеличения и в другую сторону для уменьшения. *Для наблюдения за частью монеты, пожалуйста, опустите рычаг, чтобы уменьшить расстояние до объекта, затем поверните фокусирующую трубку, чтобы получить четкое изображение.

*Приведенные выше шаги можно также применять для наблюдения за растениями, камнями и т.д.

Объектив В и С



Объектив В: Диапазон фокусировки: 7 мм-8 мм, увеличение: 390 - 510x (с 3-кратным цифровым зумом)

Объектив С: Диапазон фокусировки: 3 мм-4 мм, увеличение: 690 – 1020x (с 3-кратным цифровым зумом)

Области применения: Слайды микроскопа и т.д.



Объектив С
Фокусное
расстояние 3-4 мм
Объектив В
Фокусное
расстояние 7-8 мм

Шаги: На рис. отмечено, какие части микроскопа задействованы на каждом этапе.

① Установите и закрепите носовую насадку с объективом В и С в нижней части фокусирующей трубки.

② Установите полупрозрачный фон в отверстие на предметном столике и поместите на нее предметные стекла.

③ Уберите два точечных USB-светильника.

④ Ослабьте фиксатор кронштейна, установите всю часть монитора на желаемую высоту, тем временем отрегулируйте высоту механического столика, убедитесь, что конечное расстояние до объекта находится в пределах 7-8 мм (объектив В). Чем меньше расстояние до объекта, тем больше увеличение. Или, если вы хотите увеличить изображение еще больше, поверните насадку к объективу С и сделайте расстояние до объекта в пределах 3-4 мм. Чем меньше расстояние до объекта, тем больше увеличение.

⑤ Поверните фокусирующую трубку, чтобы получить четкое изображение. Поверните ее по часовой стрелке, чтобы увеличить изображение, и в другую сторону, чтобы уменьшить. Также мы рекомендуем плавно регулировать высоту предметного столика для получения четкого изображения.

*Увеличение объектива В и С достаточно велико, что требует небольшого расстояния до объекта. При этом любое малейшее движение или дрожание образца будет отображаться на мониторе как огромное, что требует от пользователя очень внимательного и терпеливого подхода.

6 Цифровой зум

Нажмите кнопку «вверх» на мониторе (③), чтобы применить цифровое увеличение, и кнопку «вниз», чтобы уменьшить масштаб (④).

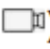


7. Сохранение файлов на карте памяти micro SD

Чтобы сохранить изображения и видео на карту памяти, вставьте карту в слот TF на задней панели монитора перед включением устройства.


Внимание:

1. Карта памяти TD не входит в стандартную комплектацию. Пожалуйста, приобретайте их у качественных поставщиков. Мы рекомендуем высокоскоростные TF-карты 10-го класса.
2. Сторона карты с металлической полосой обращена наружу.
3. Вставьте карту в гнездо до щелчка. В противном случае она будет отскакивать назад.
4. Если на мониторе отображается сообщение "ошибка карты" или "карта заполнена", отформатируйте карту перед съемкой. Форматирование выполняется следующим образом: Нажмите и удерживайте кнопку "M", пока не появится меню → нажмите кнопку "M" еще раз, чтобы войти в меню настроек → нажмите кнопку вверх или вниз для выбора → выберите пункт "Format" и подтвердите выбор.
5. Не вставляйте карту памяти во время работы микроскопа. В противном случае микроскоп автоматически выключится. И его придется включать снова.

Для того чтобы снимать видео, фото или воспроизводить отснятые файлы, необходимо сначала выбрать режим. Кнопка MODE (②, обозначенная как "M") может использоваться



для выбора одного из трех режимов: видео(), фото() и воспроизведения().

8. Запись видео

В режиме видео() нажмите кнопку "OK", чтобы начать запись. Для остановки нажмите ее еще раз. Аналогично, как и с кнопкой "OK" на пульте ДУ. В режиме видео в правом

в верхнем углу монитора отображается время и надпись "1080FHD" (белый шрифт). Время здесь показывает, сколько времени карта памяти способна записывать видео, а "1080FHD" - текущее разрешение видео.

9. Фотосъемка

В режиме фото()нажмите кнопку ОК, чтобы сделать фотографии. Кнопка, обозначенная на пульте как камера (), работает аналогичным образом.

* В режиме воспроизведения микроскоп не может снимать фото или видео.

10. Воспроизведение и управление файлами

Для перехода в режим воспроизведения используйте кнопку "М", для просмотра файлов нажимайте "вверх" или "вниз".

Чтобы воспроизвести видео, нажмите "ОК" для его воспроизведения, "ОК" для паузы, "М" для остановки.

11. Дистанционное управление



1. Стоп-кадр: Сохранение изображения на экране. Работает в режимах режиме видео, фото и во время записи.

2. Увеличение и уменьшение яркости: компенсация экспозиции от +2,0 до -2,0.

3. Повышение и понижение резкости: существует три уровня резкости: мягкий / нормальный / сильный. Обе эти кнопки используются для переключения уровней, но в разном порядке.

4. Увеличение и уменьшение контрастности: тот же принцип, что и с резкостью.

5. Настройки линии пересечения (сетка): '⊕' на пульте дистанционного управления предназначен для настройки линии сетки.

6. Повышение и понижение резкости: существует три уровня резкости: мягкий / нормальный / сильный. Обе эти кнопки используются для переключения уровней, но в разном порядке.

7. Увеличение и уменьшение контрастности: тот же принцип, что и с резкостью.

8. Поворот изображения: обратитесь к изображениям ниже:



9. Инверсия изображения: обратитесь к изображениям ниже

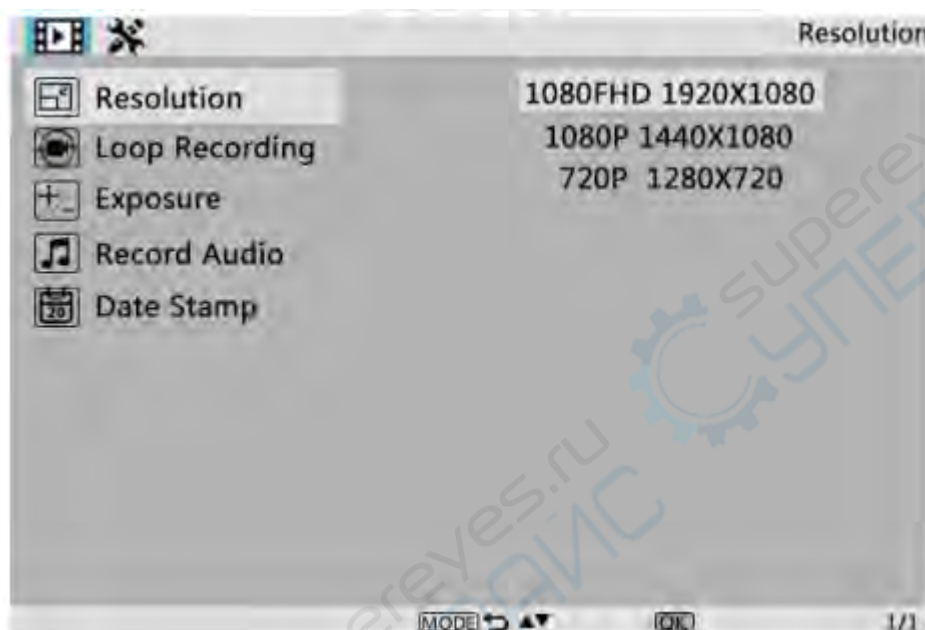


10. Ч/б изображение: обратитесь к изображениям ниже



12. Настройки

В любом режиме нажмите кнопку M и удерживайте ее некоторое время, пока на дисплее не появится меню Видео/Фотосъемки/Воспроизведения (или нажмите кнопку MENU на пульте ДУ). Снова нажмите кнопку M, чтобы войти в общее меню настроек. Например, если вы находитесь в режиме ожидания видео и нажимаете кнопку MENU, то на экране появится первое меню – «Меню видео»:



Затем снова нажмите кнопку MENU (или M на мониторе), и вы попадете в меню настроек, как показано ниже:



Дата/время

Нажмите "OK" для перехода к настройке даты/времени. С помощью кнопок "Вверх" и "Вниз" выберите нужное число для года/месяца/дня. По окончании установки числа нажмите "OK" на мониторе для перехода к следующему числу.

Также можно использовать кнопки "Влево" и "Вправо" на пульте ДУ для перехода к нужной цифре.

Для непосредственного выхода из режима установки даты/времени нажмите кнопку "MENU" на пульте ДУ. Если у вас нет пульта дистанционного управления, вам придется поочередно выполнять все эти настройки, а затем снова нажать кнопку OK для выхода.

Сохранение настроек

После того как все настроено правильно, необходимо выключить устройство, нажав кнопку ON/OFF на мониторе и удерживая ее до выключения устройства.

Если выключить устройство нажатием кнопки на кабеле выключателя или просто отключить питание, настройки не будут сохранены.