

Биноккулярный стереомикроскоп Crystallite серии ST-7045

Инструкция по эксплуатации

Инструкция детально описывает принципы эксплуатации, способы устранения возможных неисправностей, порядок хранения и обслуживания биноккулярных стереомикроскопов серии ST-7045. Пожалуйста, внимательно ознакомьтесь с инструкцией перед началом работы и следуйте всем указаниям во время использования прибора.

Оглавление

1. Особые указания	3
2. Наименование деталей.....	4
3. Схема сборки.....	5
4. Указания к эксплуатации	7
5. Технические характеристики.....	10
6. Устранение неисправностей.....	11



1. Особые указания

1.1. Эксплуатация

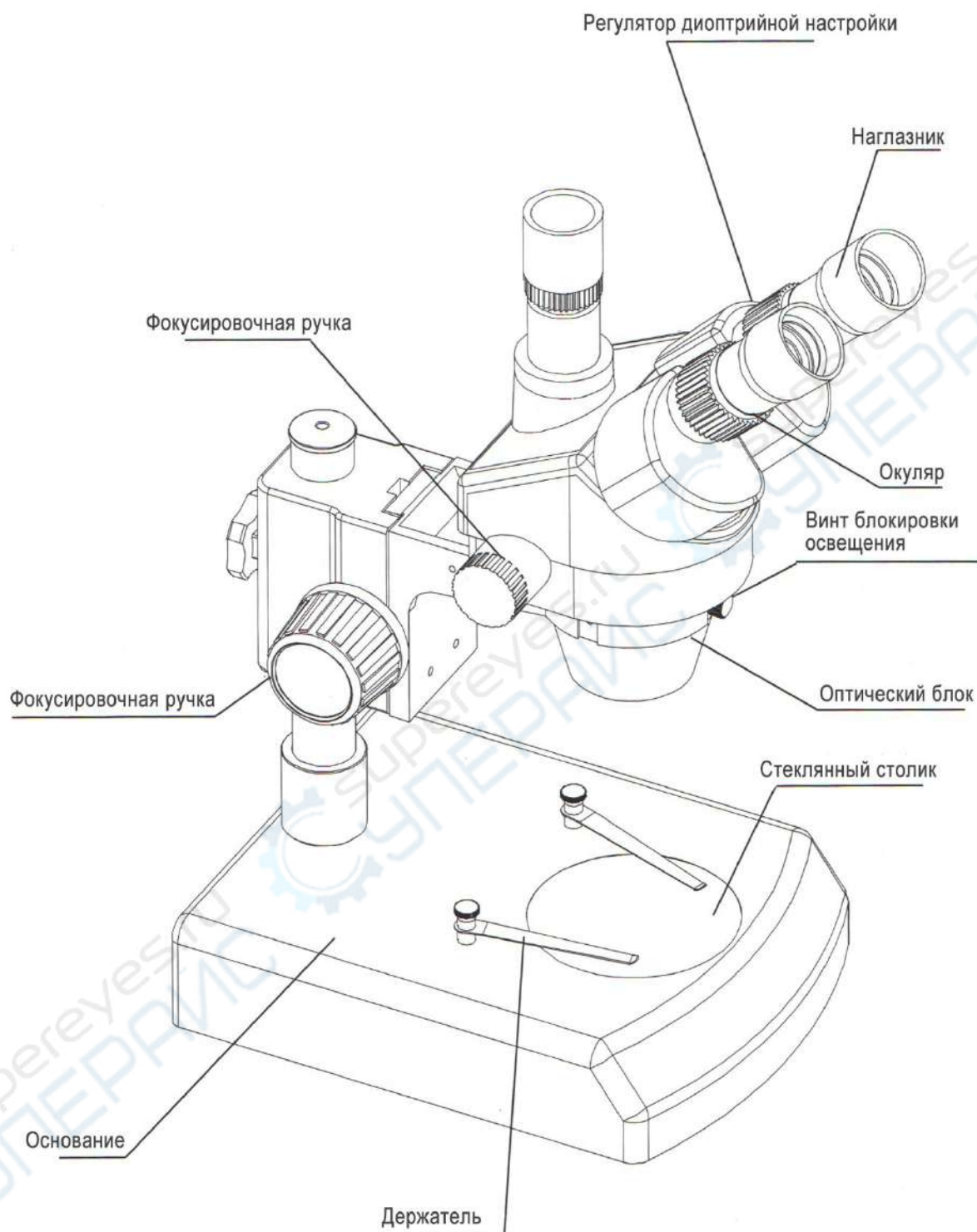
- 1) Прибор необходимо хранить в сухом и чистом месте, защищенном от попадания прямых солнечных лучей. Избегайте высоких температур.
- 2) Избегайте встрясок и ударов при транспортировке.
- 3) Не допускайте загрязнений и не прикасайтесь пальцами к линзам стереомикроскопа.
- 4) Не вращайте фокусировочные колёсики вперёд и назад, это может привести к неисправностям прибора.

1.2. Ремонт и хранение

- 1) Рекомендуется содержать окуляры стереомикроскопа в чистоте. Для удаления пыли можно использовать баллончик со сжатым воздухом или легко протереть линзы хлопчатобумажной салфеткой. При наличии маслянистых следов или отпечатков пальцев протрите линзы хлопчатобумажной салфеткой, обмакнутой в спирто-эфирную смесь (в соотношении 3:7).
- 2) Не протирайте корпус стереомикроскопа (в особенности изделия из пластмассы) органическими растворителями. Используйте нейтральные моющие средства для протирки.
- 3) Не разбирайте стереомикроскоп самостоятельно.

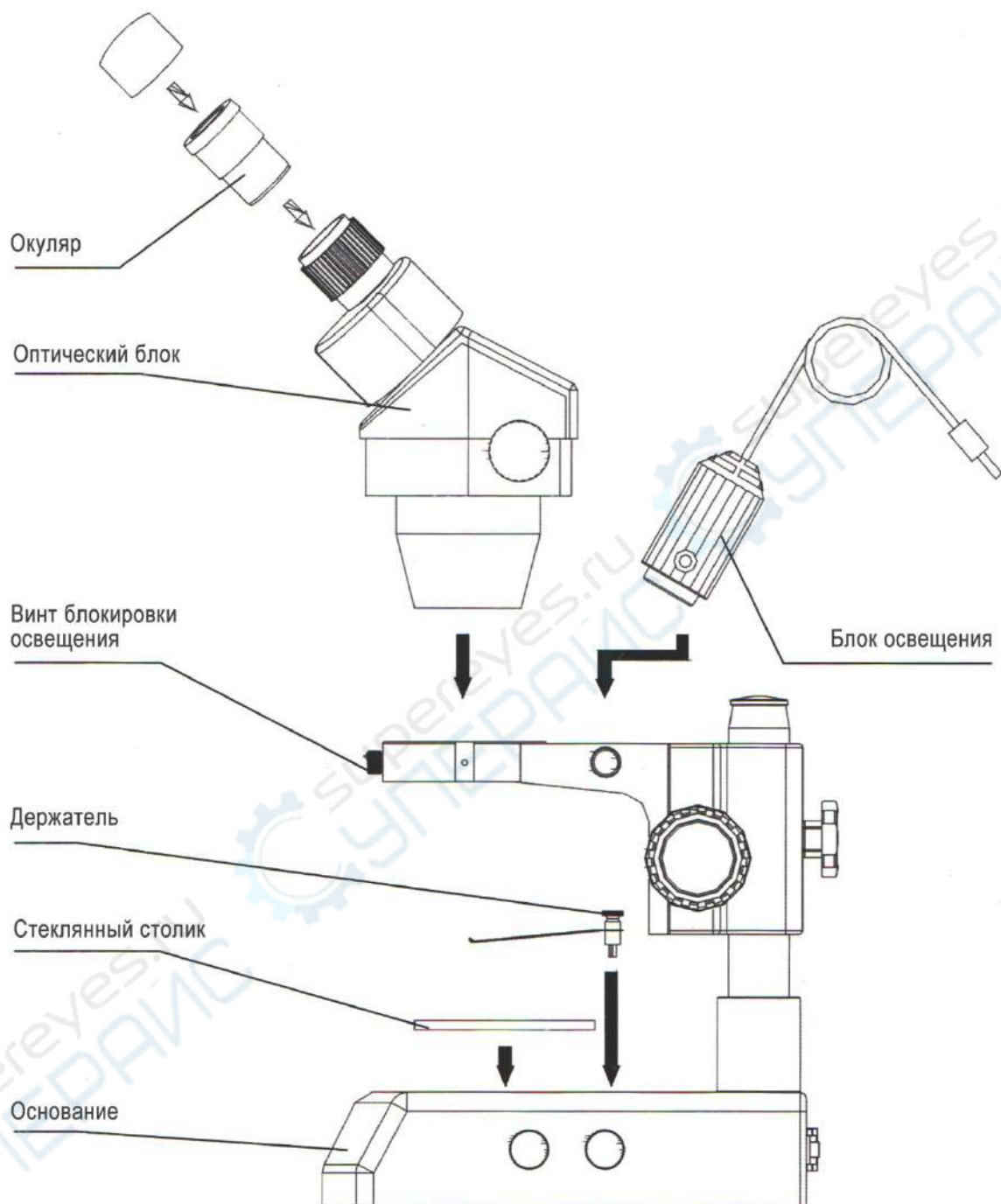
2. Наименование деталей

2.2. Модель ST-7045-T3

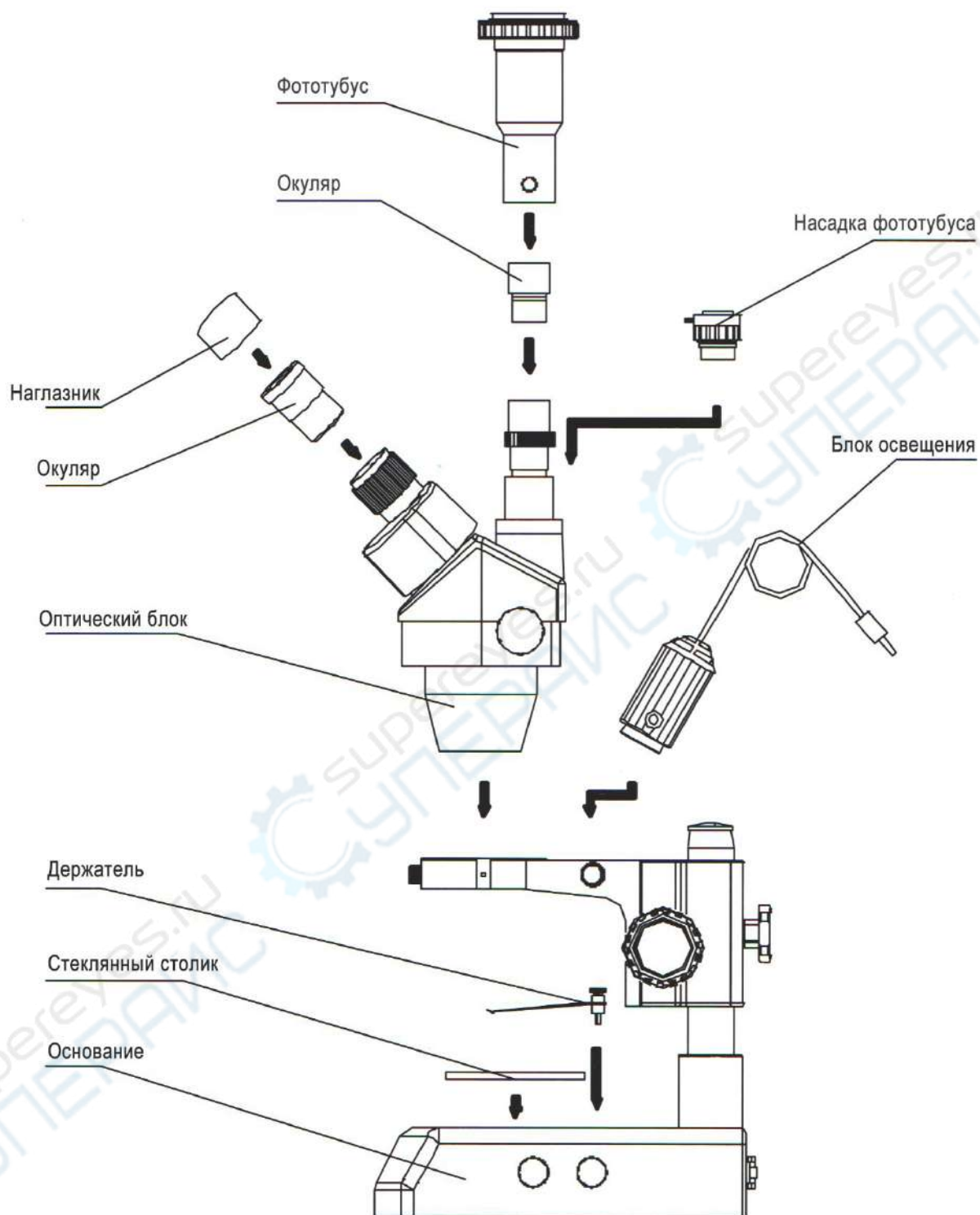


3. Схема сборки

3.1 Модель ST-7045-B2



3.2 Модель ST-7045-T3



4. Указания к эксплуатации

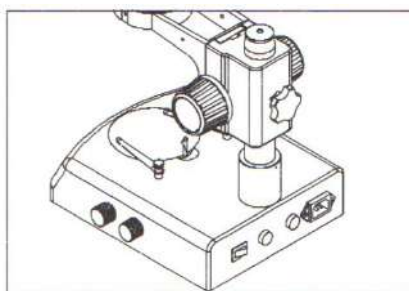


Рисунок 1

4.1. Использование стеклянного столика

1. Кончиком пальца приподнимите стеклянный столик из выемки.

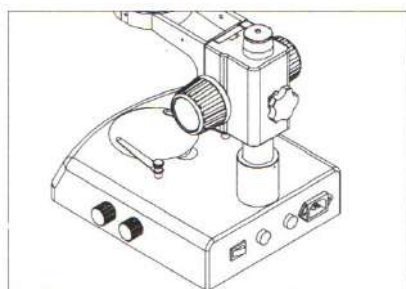


Рисунок 2

4.2. Регулировка натяжения механизма фокусировки

1. Для корректной работы с микроскопом необходимо затянуть механизм фокусировки. Держите одно регулировочное колесо и поворачивайте второе колесо. Степень натяжения зависит от направления вращения колеса: затягивается при вращении по часовой стрелке и ослабляется при вращении против часовой стрелки.
2. Достаточное затягивание механизма фокусировки необходимо для предотвращения произвольного наклона штатива стереомикроскопа во время наблюдения.

4.3. Размещение образца

1. Поместите образец на середину стеклянного столика. При наличии держателей закрепите с их помощью образец.
2. Для освещения используйте блок осветителей.

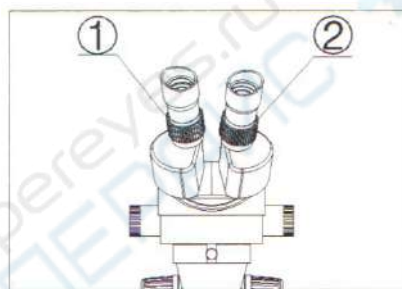


Рисунок 3

4.4. Диоптрийная настройка и регулировка

1. Выкрутите ручку диоптрийной настройки на максимум.
2. Установите диоптрийные настройки на «0».
3. Посмотрите в правый окуляр. Если изображение расплывчатое, подкручивайте ручку до тех пор, пока изображение не станет чётким.
4. Выкрутите ручку диоптрийной настройки на минимум.
5. Посмотрите в правый окуляр. Если изображение расплывчатое, крутите регулятор (2), пока изображение образца не станет чётким (см. рисунок 3).
6. Снова выкрутите ручки диоптрийной настройки на максимум. Посмотрите в правый окуляр. Если изображение расплывчатое, повторите шаги с 3 по 5-й для более точной настройки.
7. Выкрутите ручку на максимум. Посмотрите в левый окуляр. Если изображение расплывчатое, крутите левую ручку (1) до тех пор, пока изображение не станет чётким (см. рисунок 3).

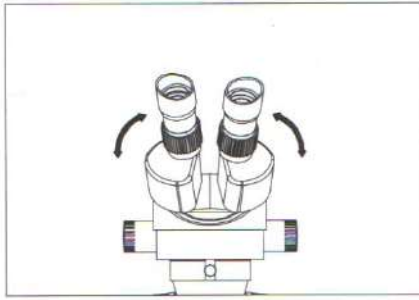


Рисунок 4

4.5. Настройка межзрачкового расстояния

1. Придерживая левый и правый фототубусы, поворачивайте их в направлениях, указанных на рисунке 4, до тех пор, пока изображения в обоих окулярах не совпадут.

4.6. Наглазники

1. Если вы не носите очки, используйте ручную диоптрийную настройку. Поверните окуляры так, чтобы наглазники удобно располагались для наблюдения.
2. Если вы носите очки, проводите наблюдение без наглазников.

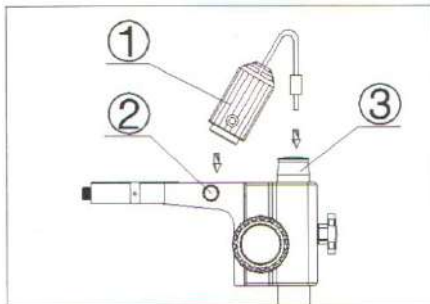


Рисунок 5

4.7. Сборка блока освещения

1. Выпуклую часть блока освещения (1) вставьте в основание по направлению винта блокировки (2). Затяните винт. (см. рисунок 5).
2. Вставьте штепсель в разъем (3).

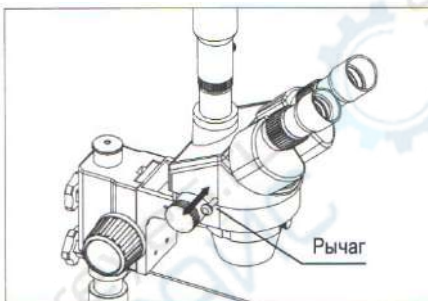


Рисунок 6

4.8. Выбор светового потока

1. Передвигая рычаг внутрь и изнутри, смотрите в оба окуляра и переключайте камеру. Съёмка производится, когда рычаг снаружи. При вводе рычага внутрь можно осуществлять наблюдение через оба окуляра. Вне зависимости от выбора светового потока, рычаг должен находиться в одном из предельных положений (см. рисунок 6).



Рисунок 7

4.9. Сборка фототубусов и камеры-окуляра

1. Открутите пылезащитную крышку, вкрутите разъёмную часть тубуса.
2. Вставьте окуляр в тройной револьвер.
3. Установите насадку фототубуса на тройной револьвер, крепко зафиксируйте винт блокировки.

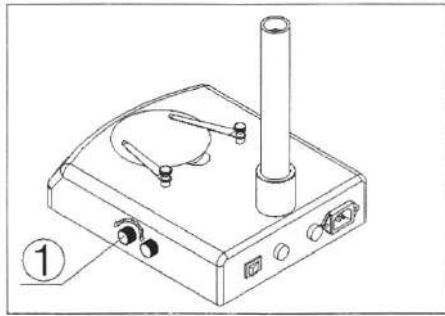


Рисунок 8

4.10. Регулятор яркости освещения

1. Вращайте ручку регулятора (1) по часовой стрелке, чтобы увеличить яркость освещения; вращайте против часовой стрелки, чтобы снизить яркость освещения (см. рисунок 8).

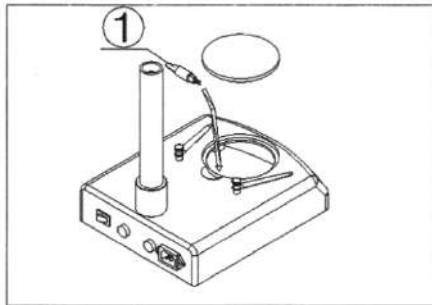


Рисунок 9

4.11. Замена лампы

1. Надавите пальцем на выемку на рабочей панели, приподнимите и вытащите панель (см. рисунок 1).
 2. Выкрутите лампу из патрона.
 3. Возьмите новую лампу, вставьте в патрон и закрутите до конца.
 *при вкручивании лампы вводите её в патрон медленно и аккуратно.
 4. Верните обратно рабочую панель.



Рисунок 10

4.12. Установка осветителя

В комплектацию некоторых моделей Crystallite ST-7045 входит кольцевой источник света.

Для установки:

1. Достаньте кольцевой источник света из упаковки.
 2. Вкрутите кольцевой источник света в резьбу объектива.



Рисунок 11

Рисунок 10 - объектив без подсветки.

Рисунок 11 - объектив с установленной кольцевой подсветкой.

5. Технические характеристики

5.1. ST-7045

Окуляр	Стандартная комплектация		Дополнительный окуляр					
			0.5X		1.5X		2X	
	Рабочее расстояние 100 мм		Рабочее расстояние 165 мм		Рабочее расстояние 45 мм		Рабочее расстояние 30 мм	
	Увеличение	Поле зрения	Увеличение	Поле зрения	Увеличение	Поле зрения	Увеличение	Поле зрения
10X/20	7X	28.6	3.5X	57.1	10.5X	19	14X	14.3
	45X	4.4	22.5X	8.9	67.5X	3	90X	2.2
15X/15	10.5X	21.4	5.25X	42.8	15.75X	14.3	21X	10.7
	67.5X	3.3	35.75X	6.7	101.25X	2.2	135X	1.7
20X/10	14X	14.3	7X	28.6	21X	9.5	28X	7.1
	90X	2.2	45X	4.4	135X	1.5	180X	1.1

5.2. Характеристики электрической части стереомикроскопа

Устройство		Модель	ST-7045-B2	ST-7045-T3
		Источник питания		220V-50Hz, 110V-50/60Hz
Трансформатор		Внутренний 0-12V, плавная регулировка яркости		Внутренний 0-12V, плавная регулировка яркости
Осветитель	Верхнее освещение	Галогеновая лампа 12V/15W		Галогеновая лампа 12V/15W
	Нижнее освещение	Галогеновая лампа 12V/15W		Галогеновая лампа 12V/15W

6. Устранение неисправностей

Если при эксплуатации возникли проблемы, которые мешают полноценному использованию стереомикрокопа, указанные ниже рекомендации помогут в их решении.

Устранение самых частых неисправностей

Проблема	Причина	Решение проблемы
1. Двойное изображение не совмещается	Неправильные настройки межзрачкового расстояния	Отрегулировать межзрачковое расстояние
	Неправильная диоптрийная настройка	Заново произвести диоптрийную настройку
	Кратности увеличения правого и левого окуляров не совпадают	Установить идентичные окуляры
2. Загрязнения в поле зрения	Загрязнения на образце	Очистить образец
	Загрязнения на поверхности окуляра	Очистить окуляр
1. Мутное изображение	Загрязнения на поверхности объектива	Очистить объектив
2. Мутное изображение при фокусировке	Неправильная настройка фокуса	Заново провести фокусировку
	Неправильные настройки	Заново произвести настройку
3. Заедание фокусировочной ручки	Фокусировочная ручка затянута слишком плотно	Ослабить блокировочный винт
6. Стереомикроскоп произвольно наклоняется во время наблюдений, из-за чего изображение мутнеет	Фокусировочная ручка слишком ослаблена	Затянуть блокировочный винт
7. Поле зрения окуляров или камеры обрезано	Недоход рычага	Ввести рычаг до конца
8. Мутное изображение на устройстве мониторинга при регулировке	Неподходящая глубина фокуса камеры	Заново провести настройку глубины резкости камеры
9. Глаза быстро устают	Неправильная диоптрийная настройка	Заново провести диоптрийную настройку
	Недостаточно яркое освещение	Отрегулировать освещение
10. При включении не горит лампа	Отсутствует питание	Проверить подключение питания
	Лампа неправильно вставлена	Переставить лампу
	Лампа вышла из строя	Заменить лампу

11. Лампа перегорает	Используется лампа неустановленного образца	Заменить на подходящую лампу
	Слишком высокое напряжение	Отрегулировать напряжение (например с помощью стабилизатора напряжения)
12. Недостаточная яркость освещения	Используется лампа неустановленного образца	Заменить на подходящую лампу
	Слишком низкое напряжение	Увеличить напряжение
13. Лампа мерцает или мигает	Лампа скоро выйдет из строя	Заменить лампу
	Лампа вкручена недостаточно плотно	Проверить и до конца закрутить лампу

