



Микроскопы Crystallite

Серия ZS7050

Инструкция по эксплуатации

Данное руководство подробно объясняет методы использования, устранения неисправностей, а также обслуживания и ухода за стереомикроскопом серии ZS7050. Пожалуйста, внимательно прочитайте это руководство перед использованием. Сохраните его вместе с прибором для удобства дальнейшей эксплуатации.

Содержание

1	Особые указания.....	3
1.1	Эксплуатация	3
1.2	Техническое обслуживание и уход	3
2	Структура	4
3	Схема сборки.....	6
4	Указания к эксплуатации	8
5	Устранение неисправностей.....	12

1 Особые указания

1.1 Эксплуатация

1. Прибор необходимо хранить в сухом и чистом месте, защищенном от попадания прямых солнечных лучей. Избегайте высоких температур.
2. Микроскоп является точным прибором, его необходимо бережно перемещать и избегать ударов и встрясок во время транспортировки.
3. Не допускайте загрязнений и не прикасайтесь пальцами к линзам микроскопа.
4. Не вращайте левые и правые колесики зума в противоположных направлениях одновременно, иначе может произойти поломка.

1.2 Техническое обслуживание и уход

1) Рекомендуется содержать окуляры стереомикроскопа в чистоте. Для удаления пыли можно использовать баллончик со сжатым воздухом или легко протереть линзы хлопчатобумажной салфеткой. При наличии маслянистых следов или отпечатков пальцев протрите линзы хлопчатобумажной салфеткой, обмакнутой в спирто-эфирную смесь (в соотношении 3:7).

2) Не используйте органические растворители для очистки остальных поверхностей микроскопа, особенно пластиковых. Применяйте для этого нейтральные моющие средства.

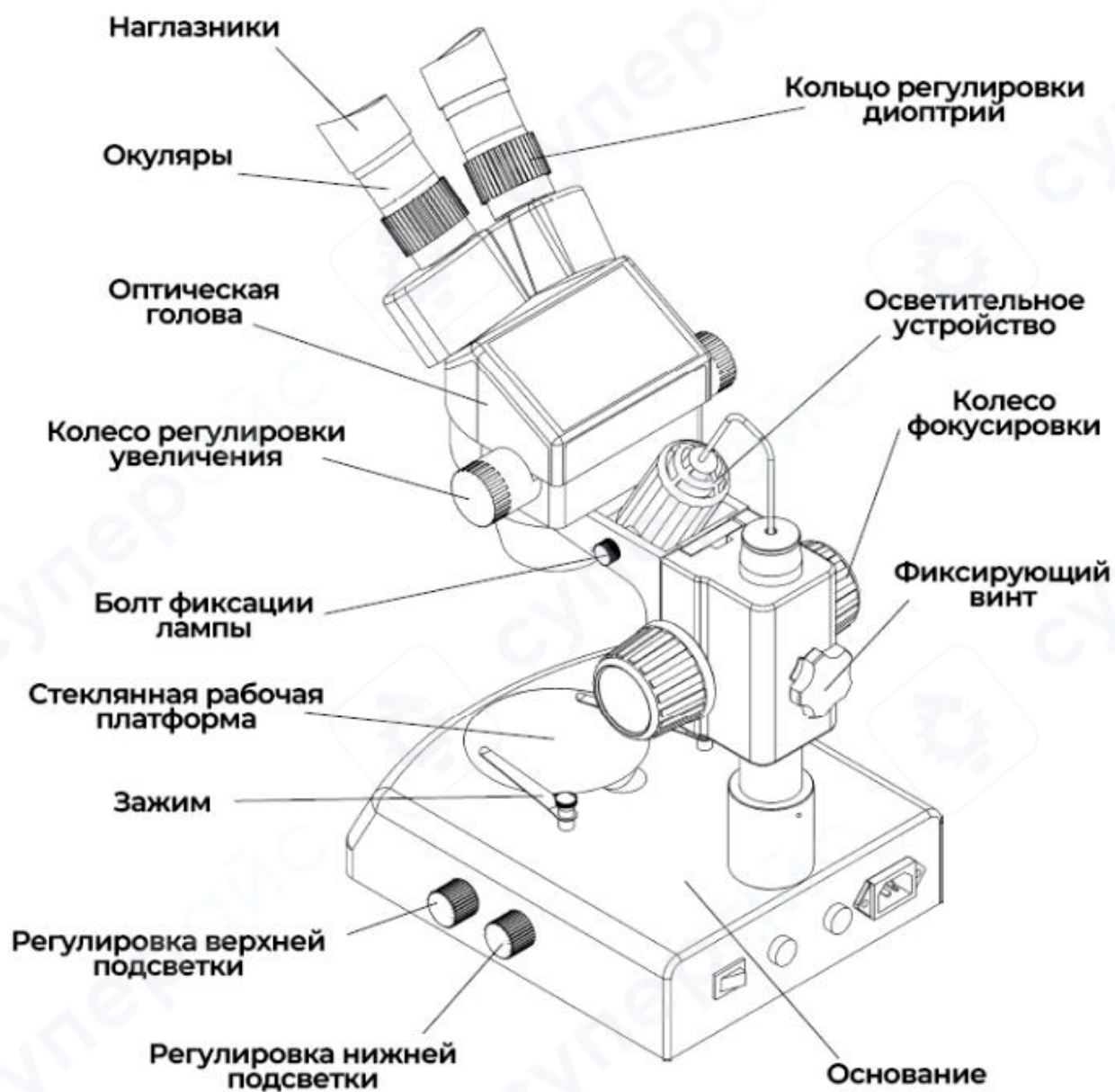
3) Не пытайтесь самостоятельно разбирать микроскоп

4) Когда микроскоп не используется, накрывайте его пылезащитным чехлом и храните в сухом месте, во избежание появления ржавчины и плесени.

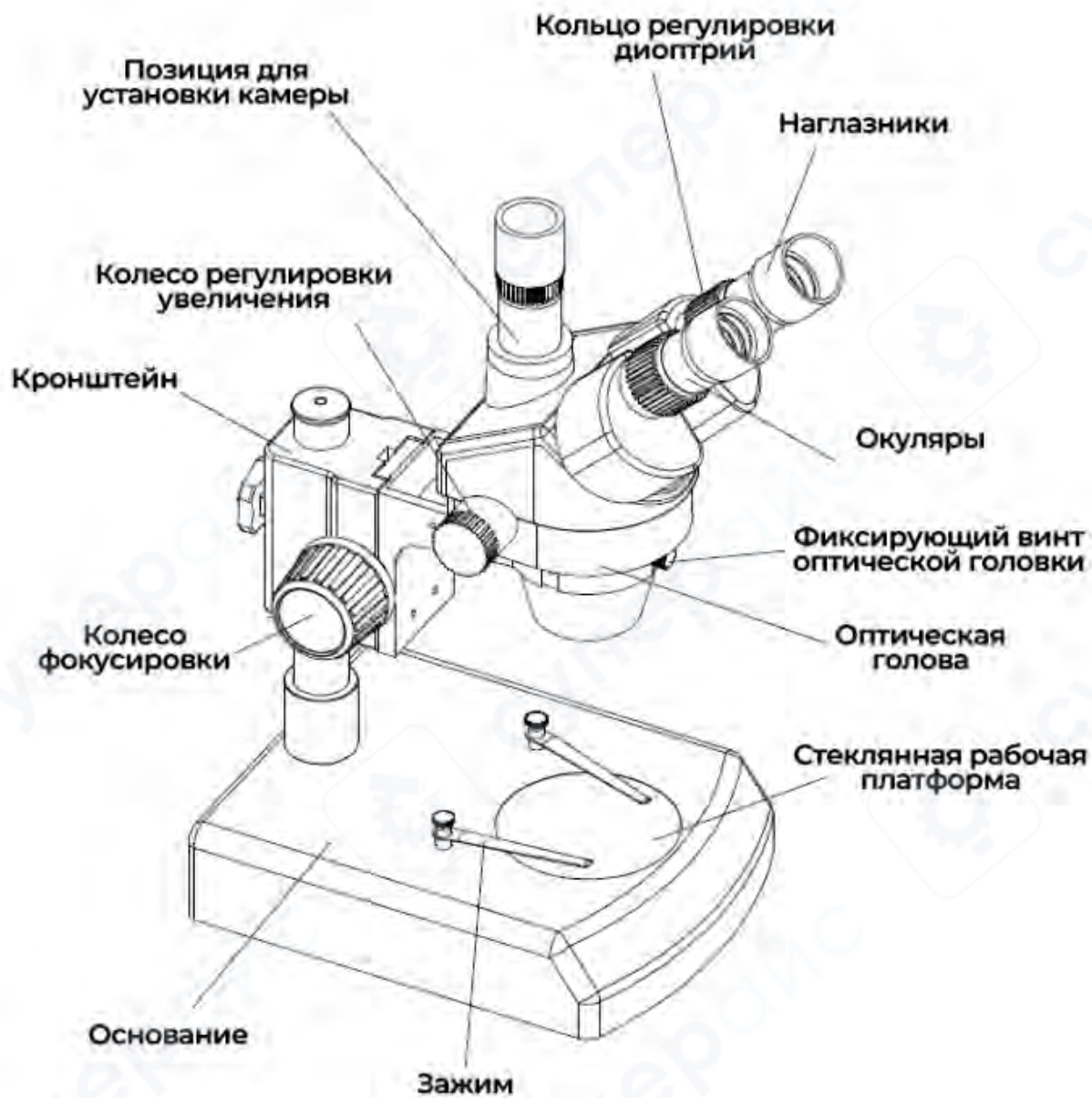
5) Для поддержания рабочих характеристик микроскопа рекомендуется проводить регулярные проверки

2 Структура

Модель ZS7050-B2

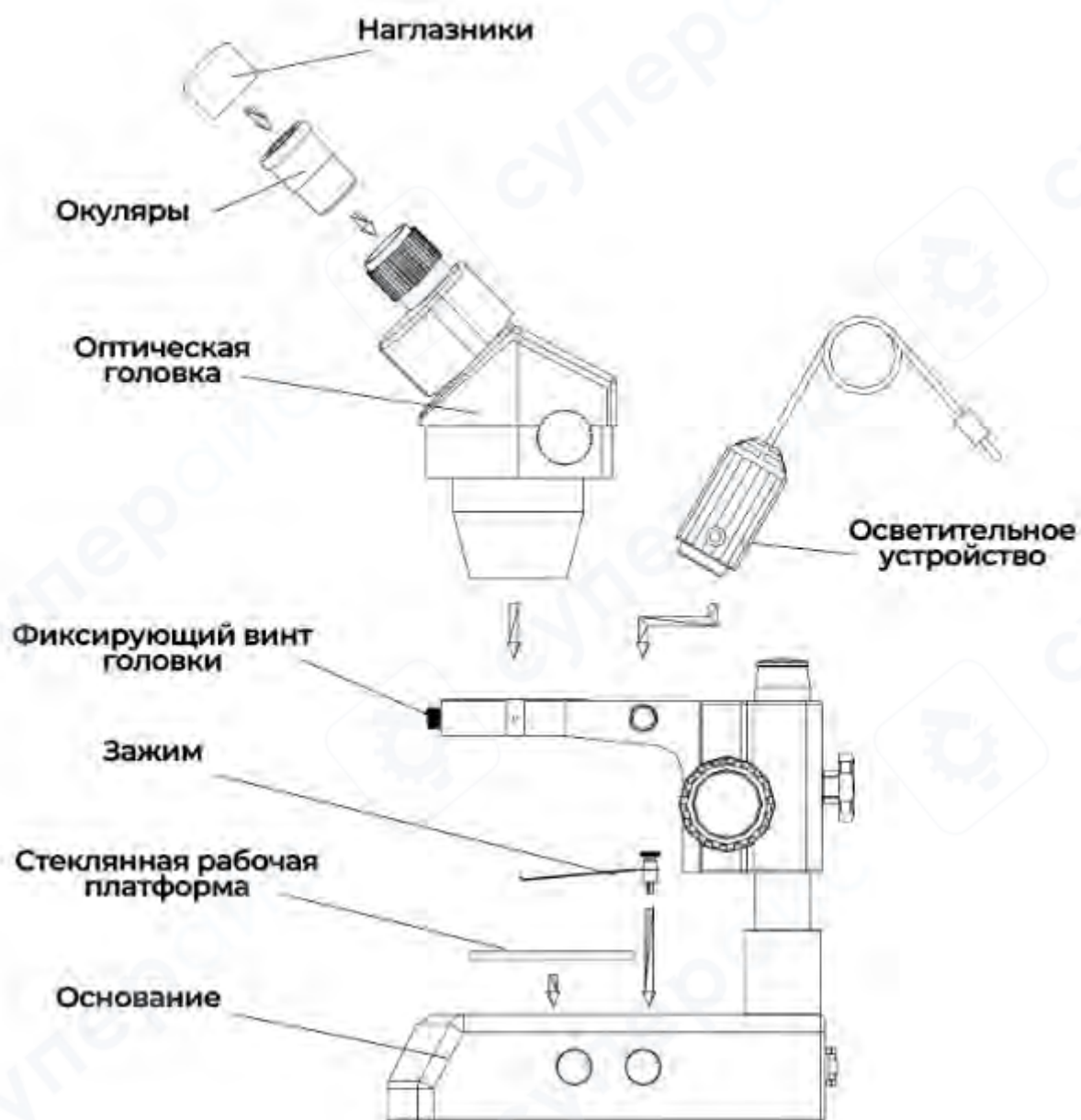


Модель ZS7050-T2



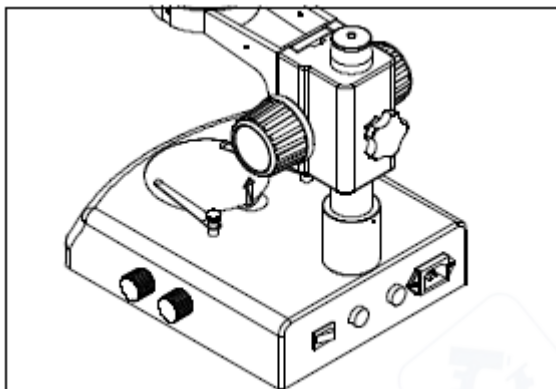
3 Схема сборки

Модель ZS7050-B2



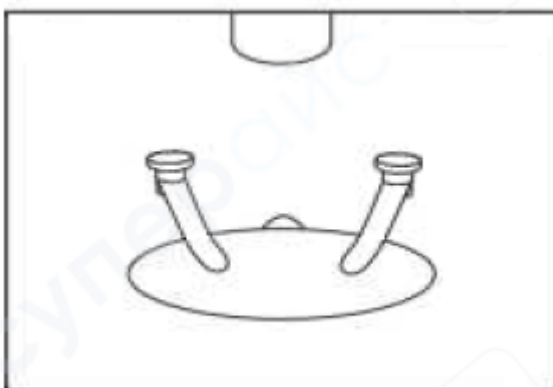


4 Указания к эксплуатации



4.1 Использование стеклянной рабочей платформы

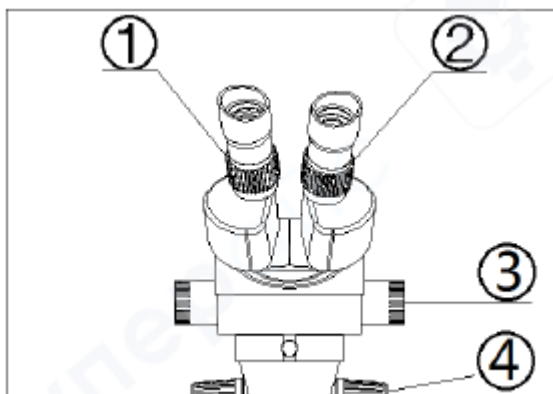
Рабочую платформу можно поднять, нажав на вогнутую часть пальцами.



4.2 Размещение образца

Поместите образец в центр стеклянной рабочей платформы. Если необходимо, используйте зажим для фиксации образца.

Осветите образец с помощью осветительного устройства.



4.3 Регулировка диоптрий и фокусировка

1. Поверните колесо зума (③) до максимального увеличения.

2. Поверните кольцо регулировки диоптрий до отметки 0.

3. Наблюдая через правый окуляр, если изображение нечеткое, поворачивайте колесо фокусировки (④) до тех пор, пока изображение не станет четким.

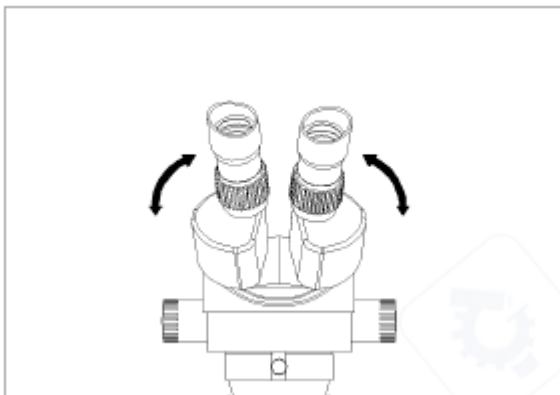
4. Поверните колесо зума (③) до минимального увеличения.

5. Наблюдая через правый окуляр, если изображение нечеткое, поворачивайте правое кольцо регулировки диоптрий (②) до тех пор, пока изображение не станет четким.

6. Снова поверните колесо зума (③) до максимального увеличения. Наблюдая через правый окуляр, если изображение нечеткое, повторите шаги 3-5 для более точной настройки.

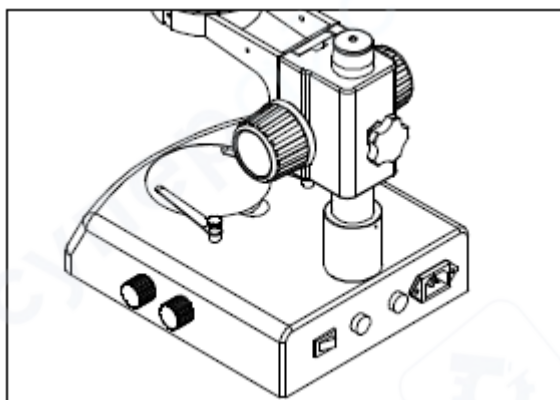
7. Поверните колесо зума (③) до минимального увеличения. Наблюдая через левый

окуляр, если изображение нечеткое, поворачивайте левое кольцо регулировки диоптрий (①) до тех пор, пока изображение не станет четким



4.4 Регулировка межзрачкового расстояния

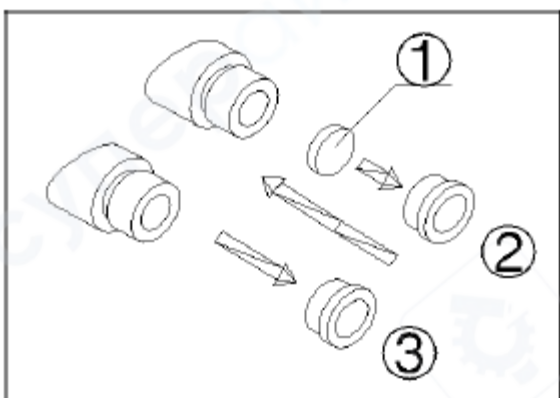
Возьмитесь за окулярные трубки руками и поворачивайте их влево и вправо в направлении, указанном стрелками на рисунке, до тех пор, пока изображение в обоих окулярах не совпадет.



4.5 Регулировка жесткости механизма фокусировки

1) Для регулировки жесткости механизма фокусировки возьмитесь за одно из колёсиков фокусировки и вращайте другое. Жесткость зависит от направления вращения: по часовой стрелке — затягивание, против часовой стрелки — ослабление.

2) Правильно отрегулированная жесткость механизма фокусировки предотвратит самопроизвольное опускание корпуса микроскопа на штативе во время наблюдения и обеспечит комфортную фокусировку.



4.6 Установка и снятие окулярной сетки

1. Открутите прижимное кольцо с окуляра (см. рисунок).

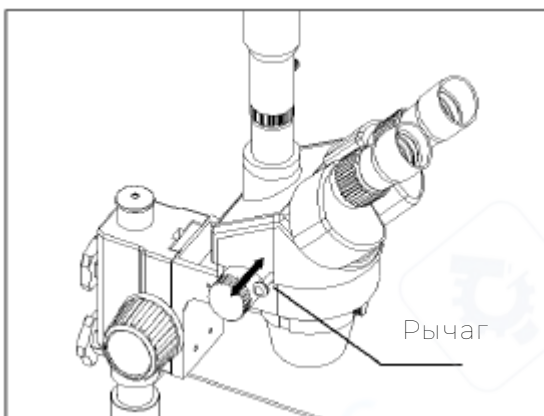
2. Очистите окулярную сетку (①). Установите сетку так, чтобы сторона с разметкой была обращена вниз, и поместите её в прижимное кольцо.

3. Вверните прижимное кольцо с сеткой обратно в окуляр (②) до полного затягивания.

4. Для снятия сетки открутите прижимное кольцо (③) с окуляра, извлеките сетку и уберите её, обернув чистой бумагой.

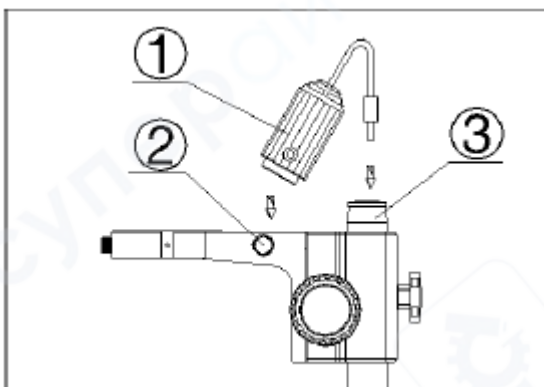
4.7 Использование наглазников

1. Если вы не носите очки, используйте ручную диоптрийную настройку. Поверните окуляры так, чтобы наглазники удобно располагались для наблюдения.
2. Если вы носите очки, проводите наблюдение без наглазников.



4.8. Выбор светового потока

С помощью перемещения рычага вперёд или назад можно переключаться между бинокулярным наблюдением и режимом фото- или видеосъемки. При движении рычага наружу можно вести фото- или видеосъемку; при движении внутрь — осуществлять бинокулярное наблюдение. Независимо от выбранного оптического пути, убедитесь, что рычаг полностью перемещен до конца.



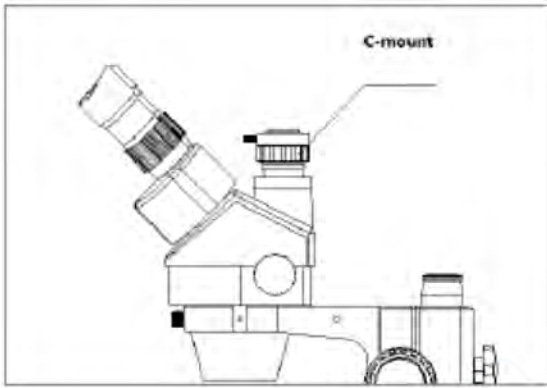
4.9 Установка осветительного устройства

1. Выпуклую часть блока освещения (1) вставьте в основание по направлению винта блокировки (2). Затяните винт. (см. рисунок).
2. Вставьте штепсель в разъем (3).



4.10 Установка фото-адаптера и фото-окуляра

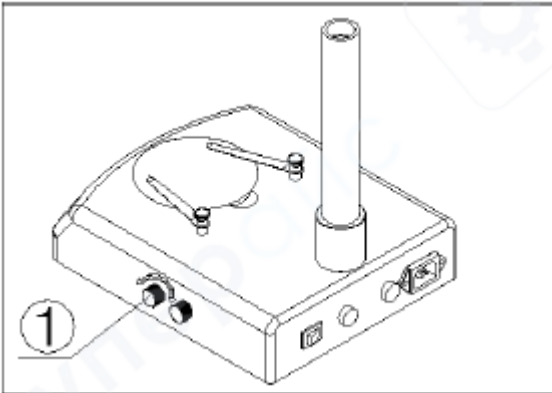
1. Вставьте фото-окуляр в гнездо для установки камеры.
2. Наденьте фото-адаптер на гнездо для установки камеры, затем затяните фиксирующий винт.



4.11 Регулировка положения СТВ (камера для фото- и видеосъемки)

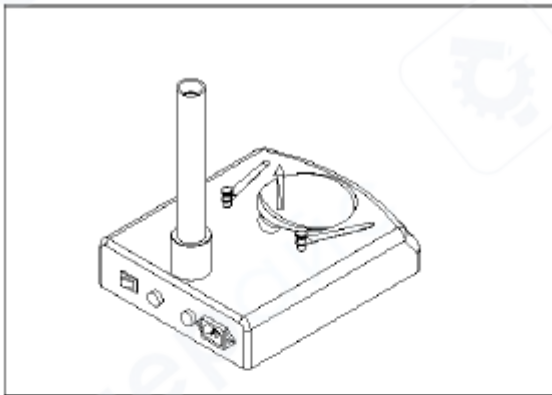
1. Поворачивая фокусирующее гнездо, отрегулируйте фокусировку СТВ до нужного положения.

2. *Примечание:* Обычно требуется регулировка в пределах 1–2 мм вверх или вниз.



4.12 Регулировка яркости освещения

В соответствии с символом на основании (①), поворачивайте ручку регулировки яркости. Поворот по часовой стрелке увеличивает яркость, против часовой стрелки — уменьшает.



4.13 Замена лампы

1. Поместите пальцы в одну из выемок на рабочей платформе, поднимите её вверх и снимите.

2. Возьмитесь за лампу пальцами и извлеките её из патрона.

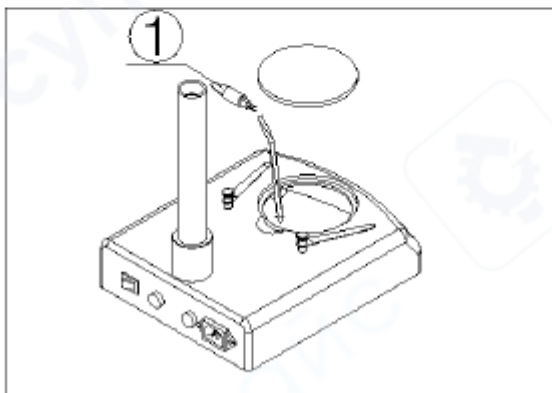
3. Возьмите новую лампу и вставьте её выводы в отверстия патрона. Убедитесь, что лампа вставлена до конца.

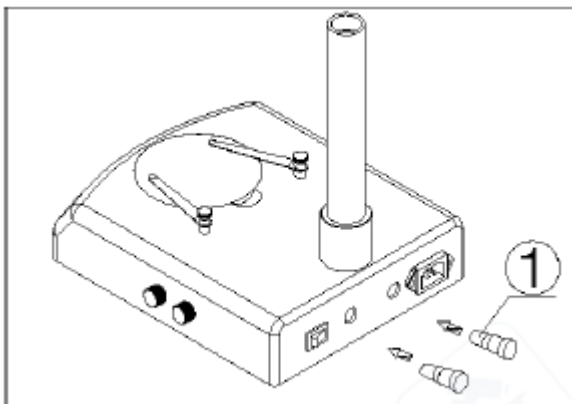
4. Установите рабочую платформу на место.

Примечания:

Перед заменой лампы выключите питание.

При установке лампы не применяйте силу.





4.14 Замена предохранителя

1. С помощью небольшой отвертки выкрутите предохранитель из гнезда. Извлеките предохранитель (1) из держателя.

2. Вставьте новый предохранитель, повторив процесс в обратном порядке.

5 Устранение неисправностей

Проблема	Причина	Решение проблемы
1. Изображение двоится	Неправильные настройки межзрачкового расстояния	Отрегулировать межзрачковое расстояние
	Неправильная диоптрийная настройка	Заново произвести диоптрийную настройку
	Кратности увеличения правого и левого окуляров не совпадают	Установить идентичные окуляры
2. Загрязнения в поле зрения	Загрязнения на образце	Очистить образец
	Загрязнения на поверхности окуляра	Очистить окуляр
3. Мутное изображение	Загрязнения на поверхности объектива	Очистить объектив
4. Мутное изображение при фокусировке	Неправильная настройка фокуса	Заново провести фокусировку
	Неправильные настройки	Заново произвести настройку
5. Заедание фокусирующей ручки	Фокусирующая ручка затянута слишком плотно	Ослабить блокировочный винт
6. Стереомикроскоп произвольно наклоняется во время наблюдений, из-за чего изображение мутнеет	Фокусирующая ручка слишком ослаблена	Затянуть блокировочный винт
7. Глаза быстро устают	Диоптрийная настройка неправильная	Отрегулируйте диоптрии
	Неправильная яркость	Отрегулируйте яркость
8. Поле зрения окуляров или камеры обрезано	Рычаг находится в неправильном положении	Ввести рычаг до конца
9. Мутное изображение на мониторе при регулировке	Неподходящая глубина фокуса камеры	Заново провести настройку глубины резкости камеры

10. При включении не горит лампа	Отсутствует питание	Проверить подключение питания
	Лампа неправильно вставлена	Переставить лампу
	Лампа вышла из строя	Заменить лампу
11. Лампа внезапно перегорела	Используется лампа неустановленного образца	Заменить на подходящую лампу
	Слишком высокое напряжение	Отрегулировать напряжение (например с помощью стабилизатора напряжения)
12. Недостаточная яркость освещения	Используется лампа неустановленного образца	Заменить на подходящую лампу
	Слишком низкое напряжение	Увеличить напряжение
13. Лампа мерцает или мигает	Лампа скоро выйдет из строя	Заменить лампу
	Лампа вкручена недостаточно плотно	Проверить и до конца закрутить лампу