

# Настольный дымоуловитель 493D



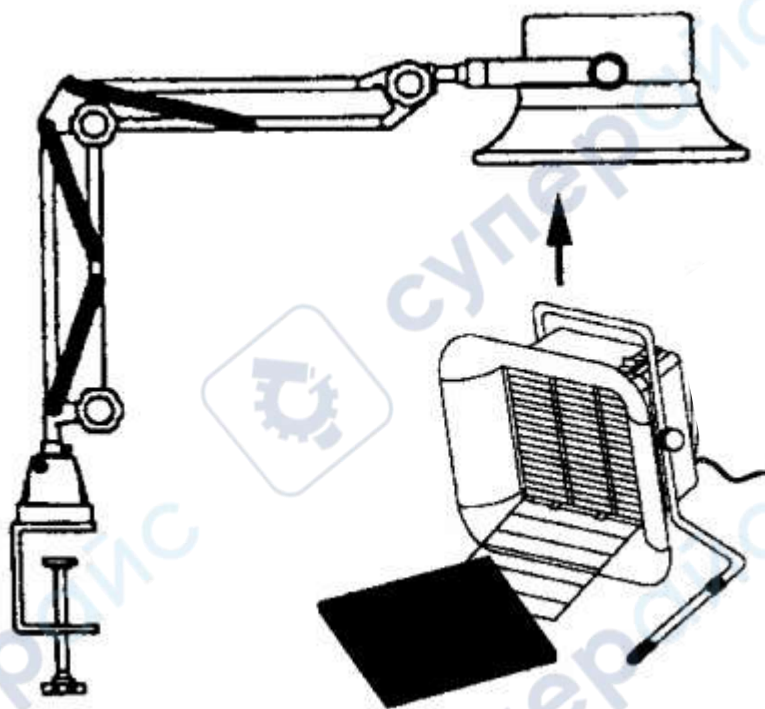
---

Руководство по эксплуатации

## Содержание

1. Варианты исполнения .....	3
2. Принцип работы .....	3
3. Инструкция по эксплуатации .....	4
4. Обслуживание .....	5

## 1. Варианты исполнения



вариант исполнения  
со штативом и  
креплением за  
столешницу

Настольный вариант  
исполнения

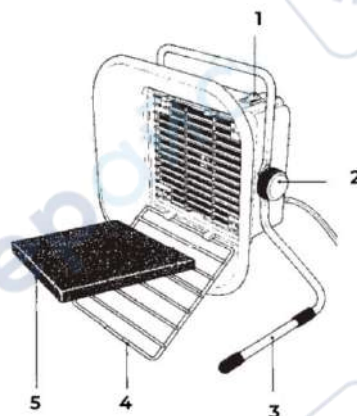
## 2. Принцип работы

При пайке используют флюс. Основным компонентом флюса является сосновая канифоль с добавкой небольшого количества активатора (галогеносодержащее органическое соединение). Канифоль состоит из абиетиновой кислоты ( $C_{20}H_{30}O_2$ ). В процессе пайки флюс разлагается, выделяя ядовитый дым, состоящий из паров смол и салициловой кислоты ( $HOС_6H_4COOH$ ). Канифольный флюс при разложении, кроме того, выделяет фенол ( $C_6H_5OH$ ), а активатор - хлористый водород ( $HCl$ ) и т.п. Вдыхание этих ядовитых компонентов может привести к головным болям, тошноте, раздражениям глаз и т.п.

Дымоуловитель – новая разработка прибора, состоящего из высокопроизводительного вентилятора и фильтра с активированным углём, для поглощения паров припоя и флюса.

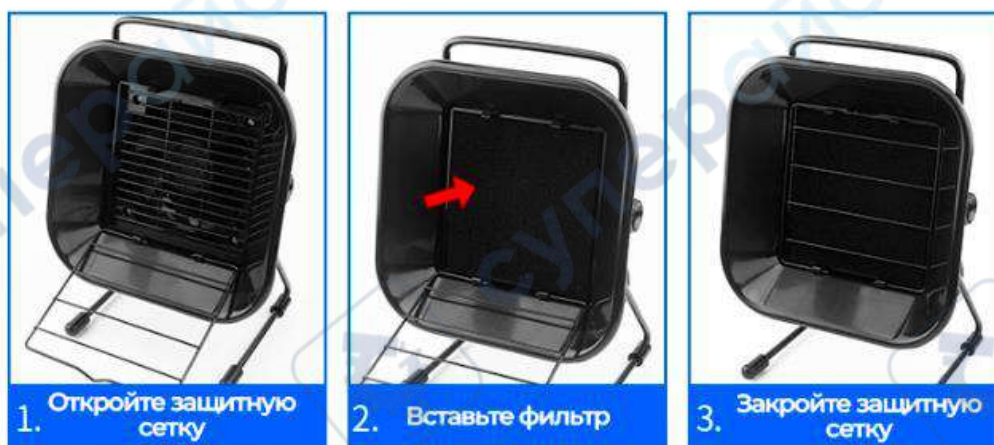
### 3. Инструкция по эксплуатации

1. Выключатель питания
2. Винт фиксации
3. Подставка
4. Фиксирующая фильтр сетка
5. Фильтр



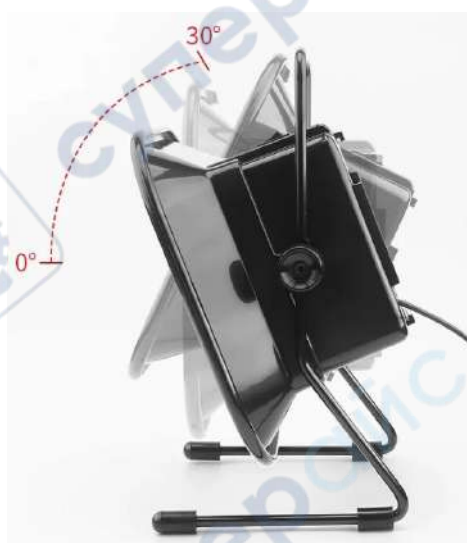
Откройте фиксирующую фильтр сетку (4) и установите угольный фильтр (5), затем закройте фиксирующую фильтр сетку.

#### Установка фильтра



#### Настольный вариант исполнения дымоуловителя

Устойчиво расположите дымоуловитель на столе. Угол наклона прибора может быть отрегулирован для достижения оптимального эффекта.



Для дымоуловителя можно регулировать угол наклона на 30 градусов.

### **Вариант исполнения дымоуловителя со штативом.**

Надёжно закрепите дымоуловитель на столешнице. Положение дымоуловителя может быть отрегулировано по желанию. После использования, дымоуловитель может быть легко отодвинут, не загромождая рабочее пространство

Задняя крышка является соединительным отверстием для трубы. Если вы хотите установить выхлопную трубу, необходимо установить заднюю крышку. Требуется только крышка. Задняя крышка совмещена с основным блоком, поэтому проникновение дыма исключено.

Задняя позиция зажима обращена к вам, выемка направлена вниз, закрепите зажимное основание, подсоедините выхлопную трубу, вставьте заглушку в горловину и завершите работу.

#### *Установка трубы*

Наденьте выхлопную трубу на заднюю крышку, а затем зафиксируйте ее горловиной. Горловина выдвигная, на ней есть винт, поэтому необходимо использовать отвертку, чтобы повернуть ее по часовой стрелке. Поворачивая в этом направлении диаметр будет уменьшаться.

## **4. Обслуживание**

#### *Замена фильтра*

Для нормальной работы прибора замену фильтра следует производить один раз в месяц из-за снижения его поглощающей способности. Фильтр также может нуждаться в замене, если его поверхность покрылась пылью. (Не допускается попадание влаги на фильтр).

- Прибор должен подключаться к электрической сети только с указанным напряжением и частотой.
- Запрещается выключать прибор влажными руками и вытаскивать вилку прибора из сети за шнур питания.
- Запрещается перемещать прибор за шнур питания.
- Используйте прибор только по назначению согласно настоящему руководству.
- Если прибор не используется, пожалуйста, выключите его.
- При обнаружении повреждений прибора, особенно шнура питания или корпуса, немедленно прекратите его эксплуатацию.
- Не допускайте контакта прибора с жидкостью.
- Необходимо проводить периодическое обслуживание прибора.
- Дети не знают об опасностях при использовании электрических приборов. Не разрешайте детям использовать прибор без наблюдения взрослых. Храните прибор в недоступном для детей месте.
- Не размещайте прибор вблизи горячих поверхностей (плиты, духовки и т.п.), поскольку материалы, из которых он изготовлен, могут расплавиться. Запрещается перекрывать каналы прохождения воздуха через прибор любыми предметами (скатерти, газеты, занавески и т.п.).