

PROGRAMMABLE INSTRUMENT

可编程开关直流电源
用户使用手册 V1.0

目录

安全概要	III
1. 产品说明.....	- 1 -
1.1 介绍.....	- 1 -
1.2 特性.....	- 1 -
1.3 面板描述.....	- 2 -
1.4 键盘描述.....	- 3 -
2. 操作说明.....	- 4 -
2.1 前面板操作说明.....	- 4 -
2.2 输入方式.....	- 4 -
2.2.1 数字键输入.....	- 4 -
2.2.2 旋钮输入.....	- 4 -
2.3 输出电压设定.....	- 4 -
2.4 输出电流设定.....	- 4 -
2.5 过电压保护设定.....	- 4 -
2.5.1 过电压保护值设定.....	- 4 -
2.5.2 过电压保护功能开启/关闭.....	- 5 -
2.6 过电流保护设定.....	- 5 -
2.6.1 过电流保护值设定.....	- 5 -
2.6.2 过电流保护状态设定.....	- 5 -
2.7 输出延迟时间设定.....	- 5 -
2.8 功能设定.....	- 6 -
2.8.1 开机设置.....	- 6 -
2.8.2 OP 关联设置.....	Error! Bookmark not defined.
2.8.3 RS232 波特率设置.....	- 6 -
2.8.4 蜂鸣器设置.....	- 6 -
2.8.5 快速功能键设置.....	- 6 -
2.8.6 电压自检功能设置.....	- 6 -
2.8.7 仪器地址设置.....	- 6 -
2.8.8 远程感应功能设置.....	- 6 -
2.8.9 外部模拟控制（选配）.....	Error! Bookmark not defined.
2.8.10 触发源选择.....	- 7 -
2.8.11 触发功能选择.....	- 7 -
2.8.12 参数显示选择.....	- 7 -
2.8.13 累计开机时间.....	- 7 -
2.9 存储/调取操作.....	- 7 -
2.9.1 存储操作.....	- 7 -
2.9.2 调取操作.....	- 8 -
2.10 自动执行模式操作.....	- 8 -
2.10.1 设定状态.....	- 8 -
2.10.2 设定开始地址.....	- 8 -
2.10.3 设定结束地址.....	- 8 -
2.10.4 设定循环次数.....	- 8 -
2.10.5 设定运行模式.....	- 8 -
2.10.6 进入/退出自动执行模式状态.....	- 8 -
2.11 辅助功能.....	- 9 -

2.11.1 电池曲线充电功能.....	- 9 -
2.12 输出开关	- 9 -
2.13 调节旋钮	- 9 -
2.14 保护功能	- 9 -
2.15 操作模式说明	- 10 -
2.15.1 恒压操作模式.....	- 10 -
2.15.2 恒流操作模式.....	- 10 -
2.15.3 恒压/恒流状态切换.....	- 10 -
3. 远程控制.....	- 11 -
3.1 接口设置	- 11 -
3.1.1 界面.....	- 11 -
3.1.2 通讯设定.....	- 11 -
3.2 SCPI 编程指令集	- 11 -
4. 维护.....	- 12 -
4.1 定期检查	- 12 -
4.2 保险丝的替换.....	- 12 -
5. 产品规格.....	- 13 -

技术指标若有变动恕不另作声明。

安全概要

这章节包含了电源供应器的操作，以及储存时必须遵照的重要安全指示。使用者在操作前请先仔细阅读以下指示，以确保安全并使机器保持在最佳状态。

安全符号

以下各种安全符号可能会出现在这本操作手册或是本产品上：



警告

警告 警告性声明指出可能会危害操作人员生命安全的条件和行为



注意

注意 注意性声明指出可能会对本产品或连接到本产品的其他设备造成损坏。



危险 注意高电压



保护接地端子



接地（大地）端子



壳体接地端

安全指南

一般介绍



注意

- 不要放置重物在机壳上。
- 避免严重撞击或不当的处置导致机器损坏。
- 连接仪器时需采取释放静电的预防措施。
- 不要阻塞侧板和后板的通风口。
- 除非是专业人员，请勿拆装机器。

电源供应



警告

AC 输入电压：220V±10%，50/60Hz
确保电源电缆的接地线连接到接地端，以避免电击。

保险丝



警告

- 开机前确保使用正确的保险丝型号。
- 为防止火灾，只允许使用本产品指定规格的保险丝。
- 替换保险丝前先切断电源，排除造成保险丝损坏的原因。

清洁机器

- 清洁前先切断电源。
- 使用温和的洗涤剂用清水沾湿柔软的布，不要直接喷洒清洁剂
- 不要使用化学或清洁剂含研磨的产品例如苯、甲苯、二甲苯和丙酮

操作环境

- 使用地点：室内，避免直接日晒，灰尘以及强烈磁场的地方。
- 相对湿度：<80%
- 海拔：<2000m
- 温度：0°C ~ 40°C

存储环境

- 室内
- 相对湿度：<70%
- 温度：10°C ~ 70°C

1. 产品说明

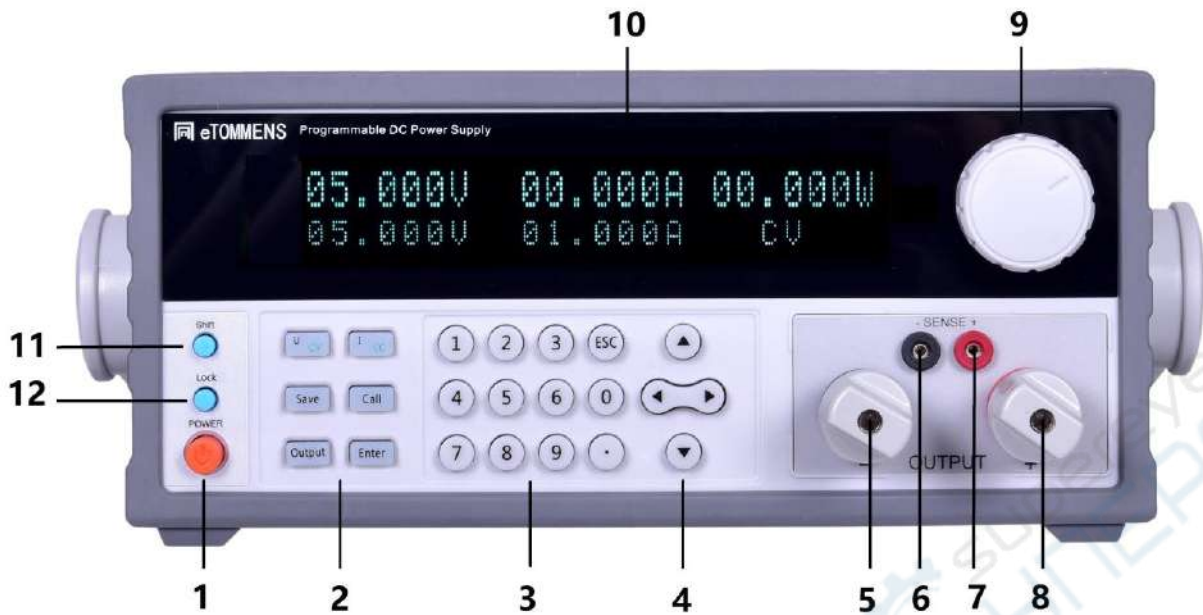
1.1 介绍

本系列产品是一款高精度单组输出的可编程直流开关电源，轻便小巧，电压电流可调，多种操作模式。整个系统完全由微处理机（MPU）控制，可以轻易的利用通讯接口(RS-232) 与计算机 (PC) 联机，满足使用者对自动测试及自动控制方面的需求，其软件指令完全符合SCPI 命令格式，方便使用者自行开发自动测试及自动控制应用程序。由于系统的全数字化，数据输入完全由键盘及旋钮控制，快速精确且方便。可以广泛用于电子产品开发、器件测试、通信行业、实验室和科研机构。

1.2 特性

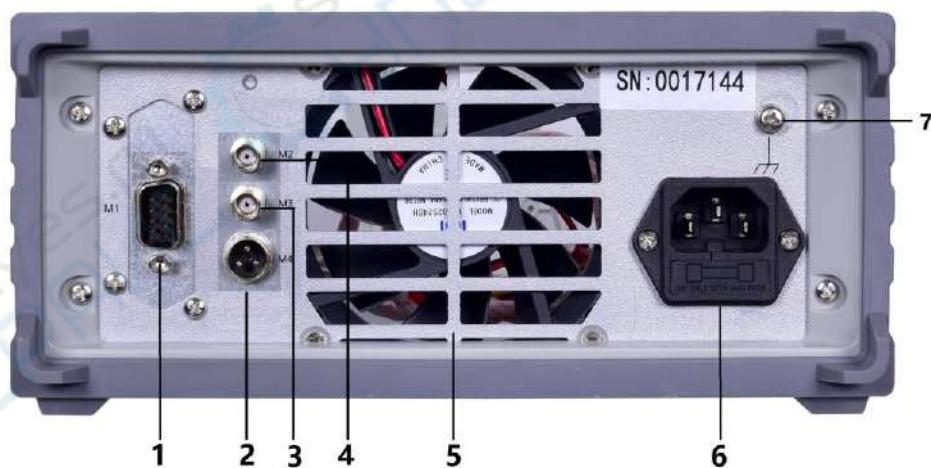
- 高精度度和高分辨率，常规机
- 高亮度、真空 VFD 显示屏
- 恒压/恒流自动切换
- 具有输出控制开关，控制更加灵活
- 方便且快速的操作与设定界面，高速调节旋钮和数字按键输入
- 具有定时输出功能，支持无限及指定循环次数的输出
- 100 组设定储存与调出功能，可存储/调用 100 组电压电流等数据，配合定时执行可达到简易的自动测试目的
- 远程感应实现补偿负载线的压降
- 过载，极性接反保护，过压保护，过流保护，过温度保护
- 一键锁定功能，有效防止误操作
- 内置蜂鸣器作为提示或警告
- 温控风扇转速使仪器具有低噪声，风扇寿命更长久
- 可显示负载电阻值，具有低电阻测量功能
- 支持电池充电功能
- 标配 RS232 接口，编程指令集符合 SCPI，标准仪器架设计
- 可选配模拟控制接口

1.3 面板描述



前面板图

1. 电源开关	2. 功能键	3. 数字键	4. 方向键
5. 输出负	6. 远程感应端子负	7. 远程感应端子正	8. 输出负正
9. 调节旋钮	10. VFD 显示屏	11. 功能组合键	12. 一键锁住键



后面板图

1. M1 通信接口(标配 RS232, 可选配 RS485、USB、LAN)	2. M4 航空控制接口功能可订制	3. M3 BNC 接口外部触发接口	4. M2 BNC 接口功能可订制
5. 电源风扇	6. 电源插座(含保险丝座)	7. 壳体接地端子	

1.4 键盘描述

按键说明

前面板上共有 24 个按键（不含 POWER 键），键上方的字表示该键的基本功能，直接按键执行基本功能。键下方的字表示该键的上档功能，首先按【Shift】键，面板显示 Shift，再按某一键执行该键的上档功能。按键按下后，会用响声“嘀”来提示（蜂鸣器设置开）。

键名	主功能	上档功能	键名	主功能	上档功能
0	输入数字 0	未订制	7	输入数字 7	LAN 订制
1	输入数字 1	未订制	8	输入数字 8	未订制
2	输入数字 2	LIST 功能	9	输入数字 9	未订制
3	输入数字 3	电流功能	.	输入小数点	未订制
4	输入数字 4	未订制	←、→	光标左、右移	无
5	输入数字 5	TEST 功能	↑、↓	上下翻页	无
6	输入数字 6	Pulse 功能	Enter	确认键	无
U	设定电压	未订制	I	设定电流	未订制
Save	保存	未订制	Call	调取	未订制
Output	输出开启或关闭	无	Lock	按键锁定	Menu
Shift	上档功能选择键	无	Esc	取消键	无

2. 操作说明

2.1 前面板操作说明

- (1) 本仪器及使用手册中所出现的电压和电流的单位，均采用伏特 V 及安培 A。
- (2) 本仪器出厂设定为前面板操作模式，当电源开启后，即可在面板上进行所需求的仪器设定。
- (3) 当电源进入远程操作模式时，欲返回面板操作模式，按下【Lock】键，则电源回到面板操作模式。

2.2 输入方式

2.2.1 数字键输入

利用数字键输入要设定的值，再按【Enter】键确认即可。如果数据输入有错，按【Esc】键清除当前数据，然后再重新输入数据。

2.2.2 旋钮输入

实际应用中，有时需要对信号进行连续调节，这时可以使用数字调节旋钮。面板上的旋钮为数字调节旋钮，向右转动旋钮，可使光标指示位的数字连续加一，并能向高位进位。向左转动旋钮，可使光标指示位的数字连续减 1，并能向高位借位。使用旋钮输入数据时，数字改变后即刻生效。

2.3 输出电压设定

按【U】键，电压参数光标闪烁。

方式：按数字键再按【Enter】键设定输出电压。

例如：设定输出电压为 32.000V。

按【U】【3】【2】【.】【0】【0】【0】【Enter】。

2.4 输出电流设定

按【I】键，电流参数光标闪烁。

方式：按数字键再按【Enter】键设定输出电流。

例如：设定输出电流为 3.200A。

按【I】【3】【.】【2】【0】【0】【Enter】。

2.5 过电压保护设定

过电压保护是保护电源供应器和 DUT 在超出设定电压时获得保护。操作前先打开过压保护功能，设定过电压保护值，当输出端电压超过这个限制时，输出立刻关闭，显示屏显示对应“OVP”的状态，且电压调节大小受限于该保护值。

应避免加载于输出端的外部电压超过额定电压的 120%，否则产品内部器件会损坏！

当电源处于过电压保护状态后，需检查外部原因，当外部因素消除之后，通过 ON/OFF 按键，方可重新打开。

2.5.1 过电压保护值设定

按【U】【▼】键，直到显示“Parameter OVP Set”，设定过电压保护值。

方式：按数字键再按【Enter】键设定过电压保护值。

例如：设定过电压保护电压值为 33.0V。

按【U】【▼】【3】【3】【.】【0】【Enter】。

2.5.2 过电压保护功能开启/关闭

按【U】【▼】键，直到显示“Parameter OVP Status”，旋转旋钮切换 OVP 开启或关闭。

2.6 过电流保护设定

过电流保护是保护电源供应器的负载电流在超出设定电流时获得保护。操作前先打开过流保护功能，设定过流保护值，当负载电流超过这个限制时，输出立刻关闭，显示屏显示对应“OCP”的状态，且电流调节大小受限于该保护值。

2.6.1 过电流保护值设定

按【I】【▼】键，直到显示“Parameter OCP Set”，设定过电压保护值。

方式：按数字键再按【Enter】键设定过电流保护值。

例如：设定过电流保护电流值为 3.30A。

按【I】【▼】【3】【.】【3】【0】【Enter】。

2.6.2 过电流保护状态设定

按【I】【▼】键，直到显示“Parameter OCP Status”，旋转旋钮切换 OCP 开启或关闭。

2.7 输出延迟时间设定

按【I】【▼】，直到显示屏显示“Parameter Delay”，进入输出延迟时间设定。

方式：按数字键再按【Enter】键设定输出延迟时间。

例如：设定输出延迟时间为 99999s。

按【9】【9】【9】【9】【9】【Enter】。

注：此Delay设定仅当自动循环执行时才有作用，所以当记忆存储时，此Delay设定会同时储存于记忆位置中。

2.8 功能设定

先按下【Shift】后按【Lock】后，进入 Utility 功能设定。然后按【▲】或【▼】键可循环选择当前功能下的选项。

2.8.1 开机设置

按【▼】键直到显示“Utility INIT”，设定电源所有配置为出厂设定值，利用旋钮来选择开启或关闭。

按【▼】键直到显示“Utility OUT RECALL”，设定电源上电时的输出状态，利用旋钮来选择开启或关闭。

- 00 Off Def: 设定电源输出状态为默认状态。
- 01 Off Set: 设定电源的输出状态为上次关机时记忆的状态。
- 02 On Set: 设定电源的输出状态为上次用户设置时记忆的状态。

2.8.3 RS232 波特率设置

按【▼】键直到显示“Utility Baud”，设定波特率对应的代码，使设备符合计算机远程控制时波特率的要求。

下表为波特率对应的代码表：

代码	0	1	2	3	4	5	6	7
波特率	1200	2400	4800	9600	19200	38400	57600	115200

方式 1：按 0~9 数字键再按【Enter】键设定代码值。

方式 2：旋转旋钮设定代码值。

2.8.4 蜂鸣器设置

按【▼】键直到显示“Utility Beep”，利用旋钮来选择开启或关闭。

2.8.5 快速功能键设置

按【▼】键直到显示“Utility HotKey”，利用旋钮来选择开启或关闭。

此功能开启后，只要按 0~9 数字键就可以调用出存储器中对应的第 0~9 组的设定。

2.8.6 电压自检功能设置

按【▼】键直到显示“Utility VSelfTest”，利用旋钮来选择开启或关闭。

此功能开启后，自动监测输出端电压值，调节输出，减少与设定电压值间的偏差。

2.8.7 仪器地址设置

按【▼】键直到显示“Utility Address”，输入 1~250 数字键，再按【Enter】键。

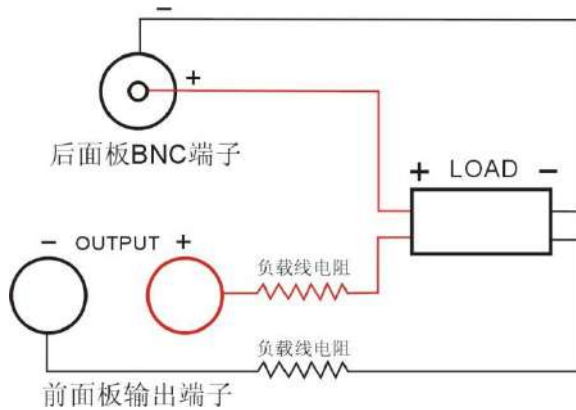
2.8.8 远程感应功能设置

当负载消耗较大电流的时候，就会在电源到负载端子的连接线上产生压降。在恒压状态下，远程感应可以自动补偿负载线的压降。

在使用远端感应功能前，你必须要先设定电源为远端感应模式，且须在输出关闭时才可以开启远程感应功能。Sense 引线最好不要与负载线绞在一起。

按【▼】键直到显示“Utility Sense”，利用旋钮来选择开启或关闭。

电源远端量测的接线示意图：



2.8.10 触发源选择

按【▼】键直到显示“Utility TRISOU”，利用0~99数字键或旋钮来选择触发源。

1 EXT 为外部按键触发。

3 Pulse 为后面板TTL触发。

0 IMM 为“TRIGger:IMMediate”命令触发，此时其他的触发方式都无效。

2 Bus 为通信接口触发。

2.8.11 触发功能选择

按【▼】键直到显示“Utility TRIFUN”，利用0~99数字键或旋钮来选择触发功能。

0 Output 为切换输出状态。

1 List 为单步运行定时输出步骤。

2.8.12 参数显示选择

按【▼】键直到显示“Utility Disp”，利用0~99数字键或旋钮来输入参数，选择第三个显示参数。

0 Power 第三个参数显示为功率

1 Resistor 第三个参数显示为负载电阻

2 Time 第三个参数显示为输出计时

2.8.13 累计开机时间

按【▼】键直到显示“Utility Uptime”，显示电源累计开机时间。

2.9 存储/调取操作

2.9.1 存储操作

电源可以把一些常用的参数分别保存在100组非易失性存储器中，供用户方便、快速的取出使用。存储内容包含输出电压值、输出电流值、过电压保护值、过电流保护值、过电压保护状态、过电流保护状态、延迟时间。

按【Save】键直到显示“Utility Store”，输入0~99数字键，再按【Enter】键把电源的参数存储在指定的存储区域。

例如：存储设定到内存地址为5。

按【5】【Enter】。

2.9.2 调取操作

按【Call】键直到显示“Utility Recall”，输入0~99数字键，再按【Enter】键调用指定的存储区域的参数，调用后，输出自动关闭。

例如：调用设定，内存地址为5。

按【5】【Enter】。

2.10 自动执行模式操作

2.10.1 设定状态

按【Shift】【2】键后，显示屏显示“Auto Status”，此时进入自动执行模式状态设定选项。按【▲】或【▼】键可循环选择当前功能下的选项。利用旋钮来选择开启或关闭。

2.10.2 设定开始地址

按【▼】键直到显示屏显示“Auto Start”，设定开始的内存地址。

方式 1：按 0~9 数字键再按【Enter】键设定开始的内存地址。

方式 2：旋转旋钮调节开始的内存地址。

例如：设定开始执行内存地址为 0。

按【0】【Enter】。

2.10.3 设定结束地址

按【▼】键直到显示屏显示“Auto End”，设定结束的内存地址。

方式 1：按 0~9 数字键再按【Enter】键设定结束的内存地址。

方式 2：利用【◀】或【▶】键移动光标到指定的位，旋转旋钮调节结束的内存地址。

例如：设定结束执行内存地址为8。

按【8】【Enter】。

2.10.4 设定循环次数

按【▼】键直到显示屏显示“Auto Cycle”，设定循环次数。

方式 1：按 0~9 数字键再按【Enter】键设定可循环执行次数为(0~99999)，当输入 0 时，表示可无限次循环。

方式 2：利用旋转旋钮调节循环次数。

例如：设定循环执行次数为99。

按【9】【9】【Enter】。

2.10.5 设定运行模式

按【▼】键直到显示屏显示“Auto Mode”，设定自动运行的模式，利用旋钮来选择，“0 Continuous”，连续运行模式；“1 Step”单步运行模式，触发一次执行一步输出。

2.10.6 进入/退出自动执行模式状态

当“Auto Status”状态 ON 时，“1”状态标识亮，表示进入自动执行模式。

如是连续模式，显示屏第三个参数显示当前组参数运行剩余时间信息，按下【On/Off】后，输出开启，

开始自动执行输出。

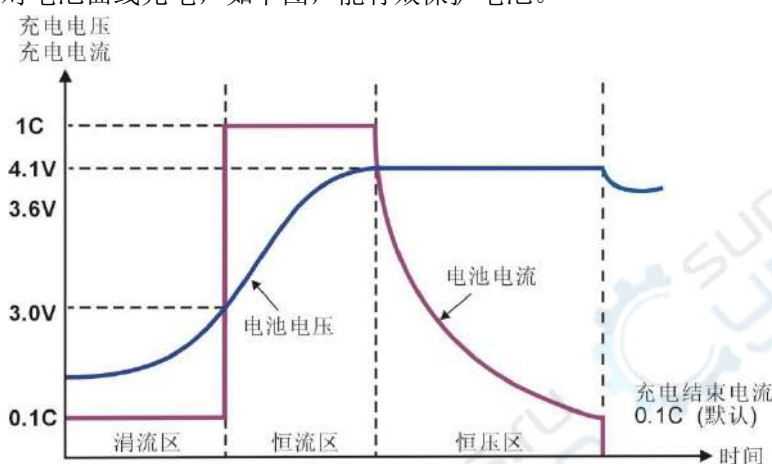
如是单步运行模式，按下【On/Off】后，输出开启，触发一次更新一组数据输出。

2.11 辅助功能

辅助功能中有电池充电功能，可根据用户要求扩展其它功能。

2.11.1 电池曲线充电功能

该系列的电源，可对电池曲线充电，如下图，能有效保护电池。



按下【Shift】【3】键，显示屏显示“Battery Status”，旋转旋钮选择 ON 开启充电功能，然后按【▼】键可循环选择当前功能下的选项。

电池充电参数说明：

参数名称	菜单名称
涓流充电门限电压	UnderV
浮充电压	StatuV
涓流充电电流	Trickle
标准充电电流	Charge Curr
终止电流门限	I Off
充电时间	TIME

2.12 输出开关

前面板的【On/Off】键控制输出的开启与关闭。

2.13 调节旋钮

按下调节旋钮，则可以切换光标位置。

2.14 保护功能

本仪器提供有过电压，过电流，过温保护功能。

过电压可通过面板上的按键来设定电源的过电压保护点，过电流可通过面板上的按键来设定电源的过电流保护点。

过温度（OTP）保护功能。当操作本仪器时，产生了异常的高温时本仪器会自动将输出关闭，以保障仪器的安全使用。

2.15 操作模式说明

2.15.1 恒压操作模式

(1) 连接负载到输出端

为了使用上的安全，请在关闭输出的情况下，连接负载到输出的(+)与(-)端子。

(2) 输入欲设定的电流限定值

按下【I】，进入电流设定值输入模式。在此输入模式下，可使用数字键盘或旋钮输入，设定完成欲变更的电流设定值。

(3) 输入欲输出的电压值

按下【U】，进入电压设定值输入模式。在此输入模式下，可使用数字键盘或旋钮输入，设定完成欲变更的电压设定值。

(4) 启动输出

按下【On/Off】后，输出开启，此刻显示屏显示为实际输出测量值。

(5) 确认本电源供应器处于恒压模式

请确认 CV 状态标识，以确保输出操作于恒压操作模式。若 CC 状态标识，则需加大其电流限定值，以确保输出操作于恒压操作模式。

2.15.2 恒流操作模式

(1) 连接负载到输出端

为了使用上的安全，请在关闭输出的情况下，连接负载到输出的(+)与(-)端子。

(2) 输入欲设定的电压限定值

按下【U】，进入电压设定值输入模式，在此输入模式下可使用数字键盘或旋钮输入，设定完成欲变更的电压设定值。

(3) 输入欲输出的电流值

按下【I】，进入电流设定值输入模式，在此输入模式下可使用数字键盘或旋钮输入，设定完成欲变更的电流设定值。

(4) 启动输出

按下【On/Off】后，输出开启，此刻显示屏显示为实际输出测量值。

(5) 确认本电源供应器处于恒流模式

请确认 CC 状态标识，以确保输出操作于恒流操作模式。若 CV 状态标识，则需加大其电压限定值，以确保输出操作于恒流操作模式。

2.15.3 恒压/恒流状态切换

在输出状态下，当输出电流小于电流设定值时，电源供应器处于恒压状态，则恒压指示标识亮。输出电压稳定在设定值，直到输出电流达到电流设定值时，进入恒流状态，恒流指示标识亮。电源根据负载不同在恒流恒压状态间自动切换。





3. 远程控制

该系列电源均支持远程控制模式，提供了 RS232 接口与计算机进行通讯，并通过上位机软件实现面板上所有功能。

3.1 接口设置

3.1.1 界面

可在仪器的后面板安装有RS232、RS485、USB、LAN接口，如下图所示。

			
RS232接口	RS 485接口	USB接口	网口

3.1.2 通讯设定

根据以下设定 PC 机里的 COM 口

- (1) 波特率：9600
- (2) 校验位：None
- (3) 数据位：8
- (4) 停止位：1
- (5) 数据流出控制：None

注1：如果远程控制时电源没有响应，请检查：

- 接口线自身是否断开。
- 接口线、电源与 PC 对应引脚的连接是否正确。
- 接口线连接是否紧固。
- 远程控制程序的通信参数设置与 3.1.2 是否一致。
- 远程控制程序的命令结束符是否为换行（16 进制 0X0A）。

注2：当用软件控制仪器时，欲返回面板操作模式，按下【Lock】键，则电源回到面板操作模式。

3.2 SCPI 编程指令集

详细SCPI编程指令集请参考编程手册。

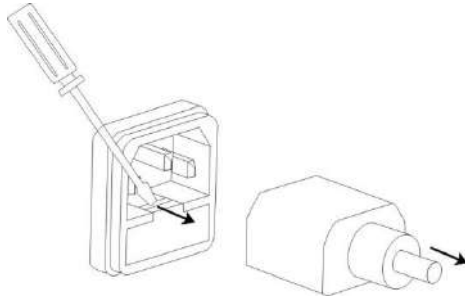
4. 维护

4.1 定期检查

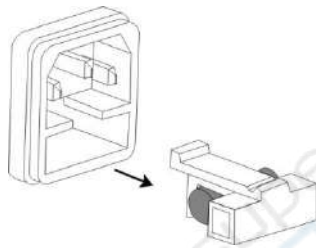
- 在产品使用过程中，为保证产品能够达到其最佳工作状态，请做定期检查。
- 检查电源供应器电源输入插座是否被烧坏。检查电源输出端子是否有松动。

4.2 保险丝的替换

步骤： (1) 拿走电源线，然后用小螺丝刀取走保险丝盒。



(2) 替换保险丝。



保险丝规格： T4AL/250V （适用于 eTM-K3010、2030、3020、6010、8008）
T8AL/250V （适用于 eTM-K1560、2045、3030、6015、8010）

5. 产品规格

使用此规格时，请确保开机 30 分钟以上。

表一：

型号	eTM-K3010SPV	eTM-K3020SPV	eTM-K6010SPV	eTM-K8008SPV
额定直流输出 (0°C~40°C)				
电压	0~30V	0~30V	0~60V	0~80V
电流	0~10A	0~20A	0~10A	0~8A
过压保护	V _{max} +1V	V _{max} +1V	V _{max} +1V	V _{max} +1V
过流保护	I _{max} +1A	I _{max} +1A	I _{max} +1A	I _{max} +1A
电压输出				
电源效应	≤0.01%+4mV			
负载效应	≤0.01%+5mV			
恢复时间	≤1.5ms(50%load change)			
涟波和噪声	5mV _{rms} ,30mV _{pp}			
温度系数	≤300ppm/°C			
设定精度	±(0.03% of reading+10mV)(25±5°C)			
设定分辨率	1mV			
电流输出				
电源效应	≤0.2%+3mA			
负载效应	≤0.2%+5mA			
涟波和噪声	≤10mA _{rms}			
设定精度	±(0.03% of reading+10mA)(25±5°C)			
设定分辨率	1mA			
显示				
电压	5 digits display			
电流	5 digits display			
电压分辨率	1mV			
电流分辨率	1mA			
读数精度	±(0.02% of reading+5mV)(25±5°C); ±(0.05% of reading+10mA)(25±5°C)			
保护	过载保护, 极性接反保护, 过压保护, 过流保护, 过温保护			
锁键盘	有			
编程接口	标配 RS232 接口, 支持 SCPI 指令集, 选配 RS485、LAN 接口			
存储调出	100 组			
绝缘度	输出端子与机壳或其它端子间; ≤60VDC			
操作环境	室内使用 海拔: ≤2000m 环境温度: 0°C~40°C 相对温度: ≤80% 安装等级: II 污染程度: 2			
储存环境	环境温度: -10~70°C 相对温度: ≤70%			

电源输入	AC220V±10%,50/60Hz
附件	使用手册 1 份, 电源线 1 根, 上位机软件光盘 1 张, RS232 接口电缆 1 根
尺寸 (去保护套)	400(D)×215(W)×88(H)mm
重量	约 5.5kg

表二:

型号	eTM-K1560SPV	eTM-K3030SPV	eTM-K6015SPV	eTM-K8011SPV
额定直流输出 (0°C~40°C)				
电压	0~15V	0~30V	0~60V	0~80V
电流	0~60A	0~30A	0~15A	0~11A
过压保护	V _{max} +1V	V _{max} +1V	V _{max} +1V	V _{max} +1V
过流保护	I _{max} +1A	I _{max} +1A	I _{max} +1A	I _{max} +1A
电压输出				
电源效应	≤0.01%+4mV			
负载效应	≤0.01%+5mV			
恢复时间	≤1.5ms(50%load change)			
涟波和噪声	5mVrms,30mVpp			
温度系数	≤300ppm/°C			
设定精度	±(0.03% of reading+10mV)(25±5°C)			
设定分辨率	1mV			
电流输出				
电源效应	≤0.2%+3mA			
负载效应	≤0.2%+5mA			
涟波和噪声	≤10mArms			
设定精度	±(0.03% of reading+10mA)(25±5°C)			
设定分辨率	1mA			
显示				
电压	5 digits display			
电流	5 digits display			
电压分辨率	1mV			
电流分辨率	1mA			
读数精度	±(0.02% of reading+5mV)(25±5°C); ±(0.05% of reading+10mA)(25±5°C)			
保护	过载保护, 极性接反保护, 过压保护, 过流保护, 过温保护			
锁键盘	有			
编程接口	标配 RS232 接口, 支持 SCPI 指令集, 选配 RS485、LAN 接口			

存储调出	100 组
绝缘度	输出端子与机壳或其它端子间；≤60VDC
操作环境	室内使用 海拔：≤2000m 环境温度：0℃~40℃ 相对湿度：≤80% 安装等级：II 污染程度：2
储存环境	环境温度：-10~70℃ 相对湿度：≤70%
电源输入	AC220V±10%,50/60Hz
附件	使用手册 1 份，电源线 1 根，上位机软件光盘 1 张，RS232 接口电缆 1 根
尺寸（去保护套）	400(D)×215(W)×88(H)mm
重量	约 5.5kg