

Стереомикроскопы Eakins

серия 7045

Инструкция по эксплуатации

Инструкция подробно описывает принципы эксплуатации, способы устранения возможных неисправностей, порядок хранения и обслуживания бинокулярных стереомикроскопов серии 7045. Пожалуйста, внимательно ознакомьтесь с инструкцией перед началом работы и следуйте всем указаниям во время использования прибора.

Оглавление

1. Особые указания	3
2. Наименование деталей.	4
3. Схема сборки.....	7
4. Указания к эксплуатации	9
5. Устранение неисправностей	17

1. Особые указания

1.1. Эксплуатация

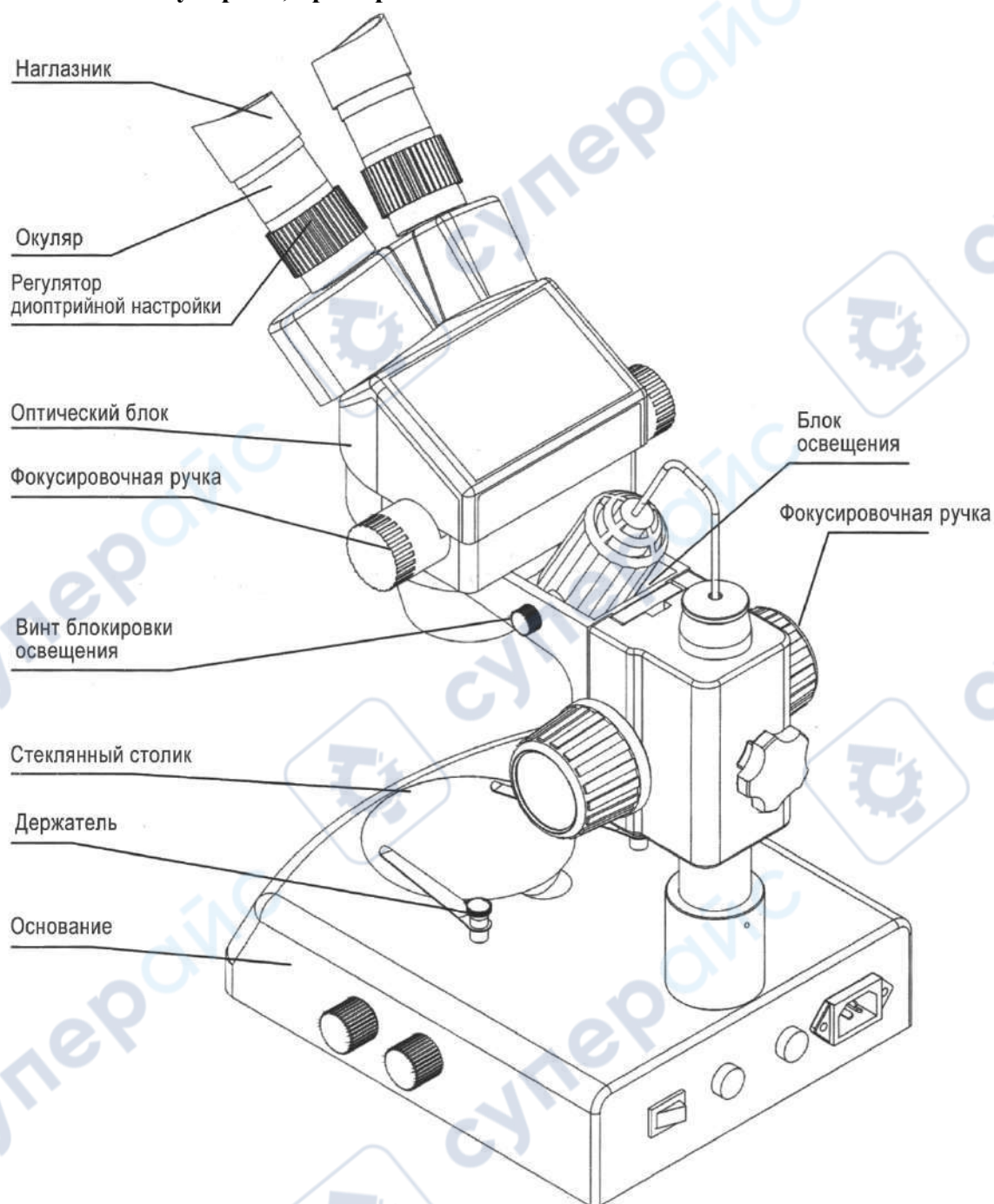
- 1) Прибор необходимо хранить в сухом и чистом месте, защищенном от попадания прямых солнечных лучей. Избегайте высоких температур.
- 2) Избегайте встрясок и ударов при транспортировке.
- 3) Не допускайте загрязнений и не прикасайтесь пальцами к линзам стереомикроскопа.
- 4) Не вращайте фокусировочные колёсики вперёд и назад, это может привести к неисправностям прибора.

1.2. Ремонт и хранение

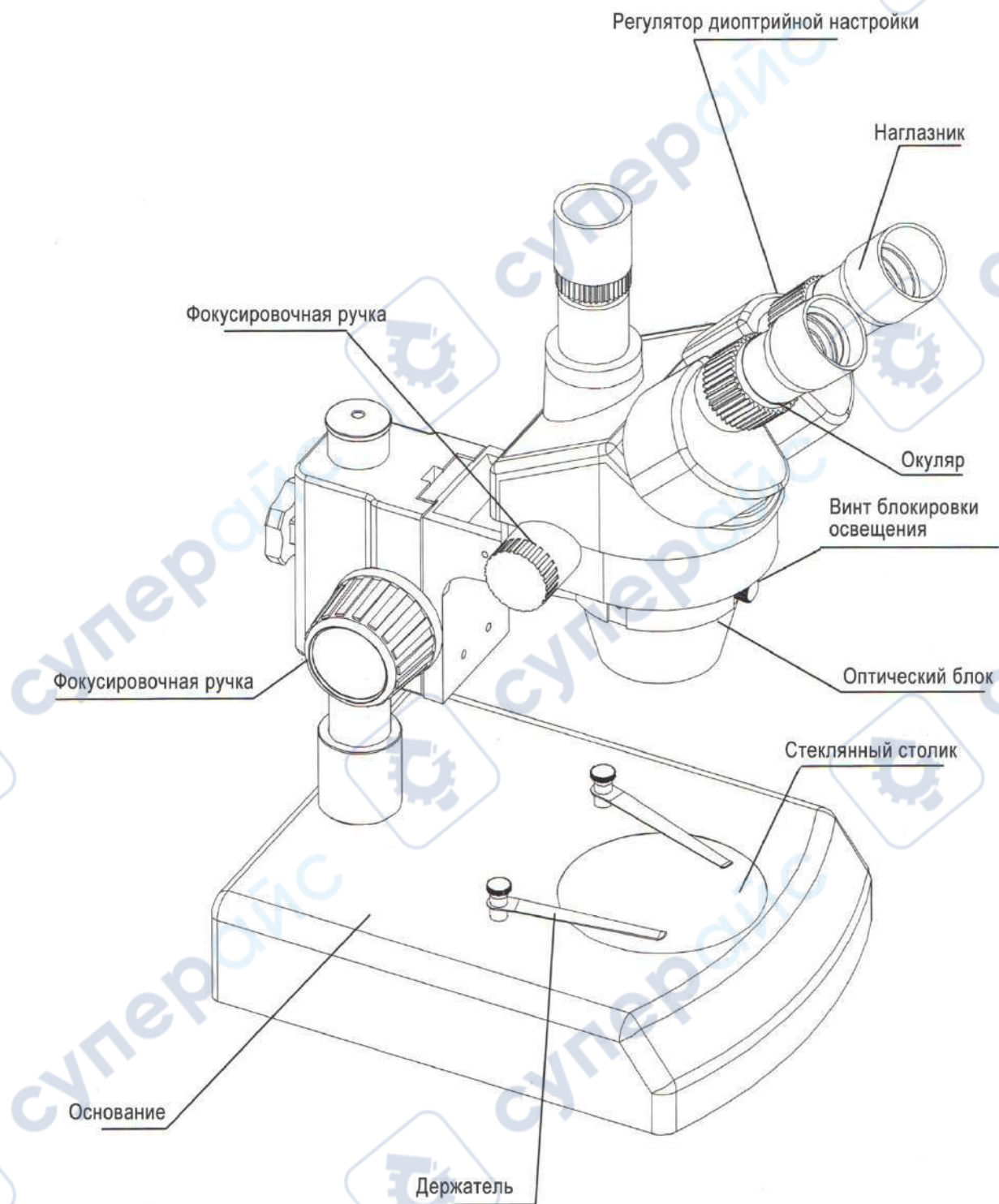
- 1) Рекомендуется содержать окуляры стереомикроскопа в чистоте. Для удаления пыли можно использовать баллончик со сжатым воздухом или легко протереть линзы хлопчатобумажной салфеткой. При наличии маслянистых следов или отпечатков пальцев протрите линзы хлопчатобумажной салфеткой, обмакнутой в спирто-эфирную смесь (в соотношении 3:7).
- 2) Не протирайте корпус стереомикроскопа (в особенности изделия из пластмассы) органическими растворителями. Используйте нейтральные моющие средства для протирки.
- 3) Не разбирайте стереомикроскоп самостоятельно.

2. Наименование деталей

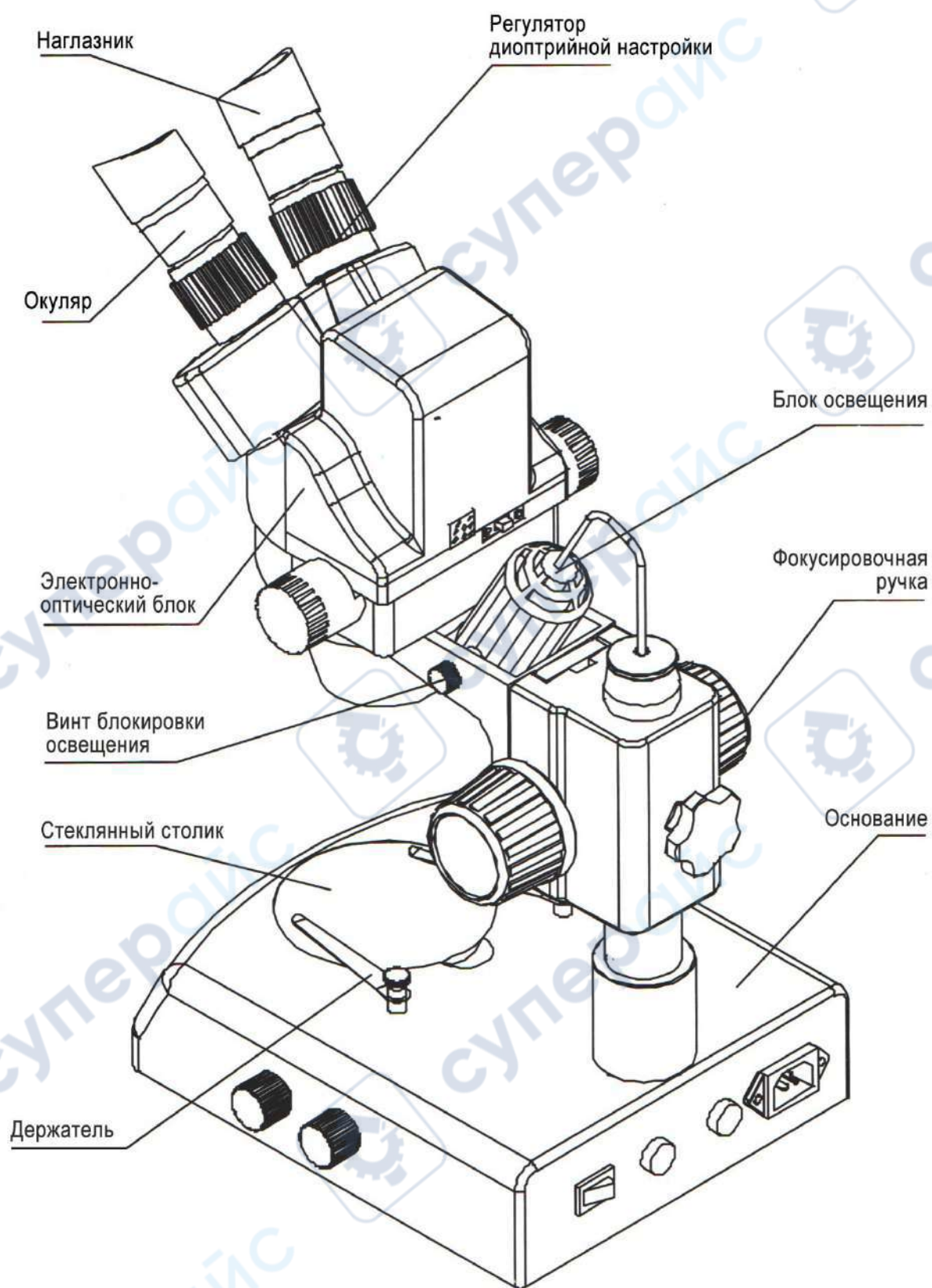
2.1 Модель бинокулярная, пример



2.2. Модель тринокулярная, пример

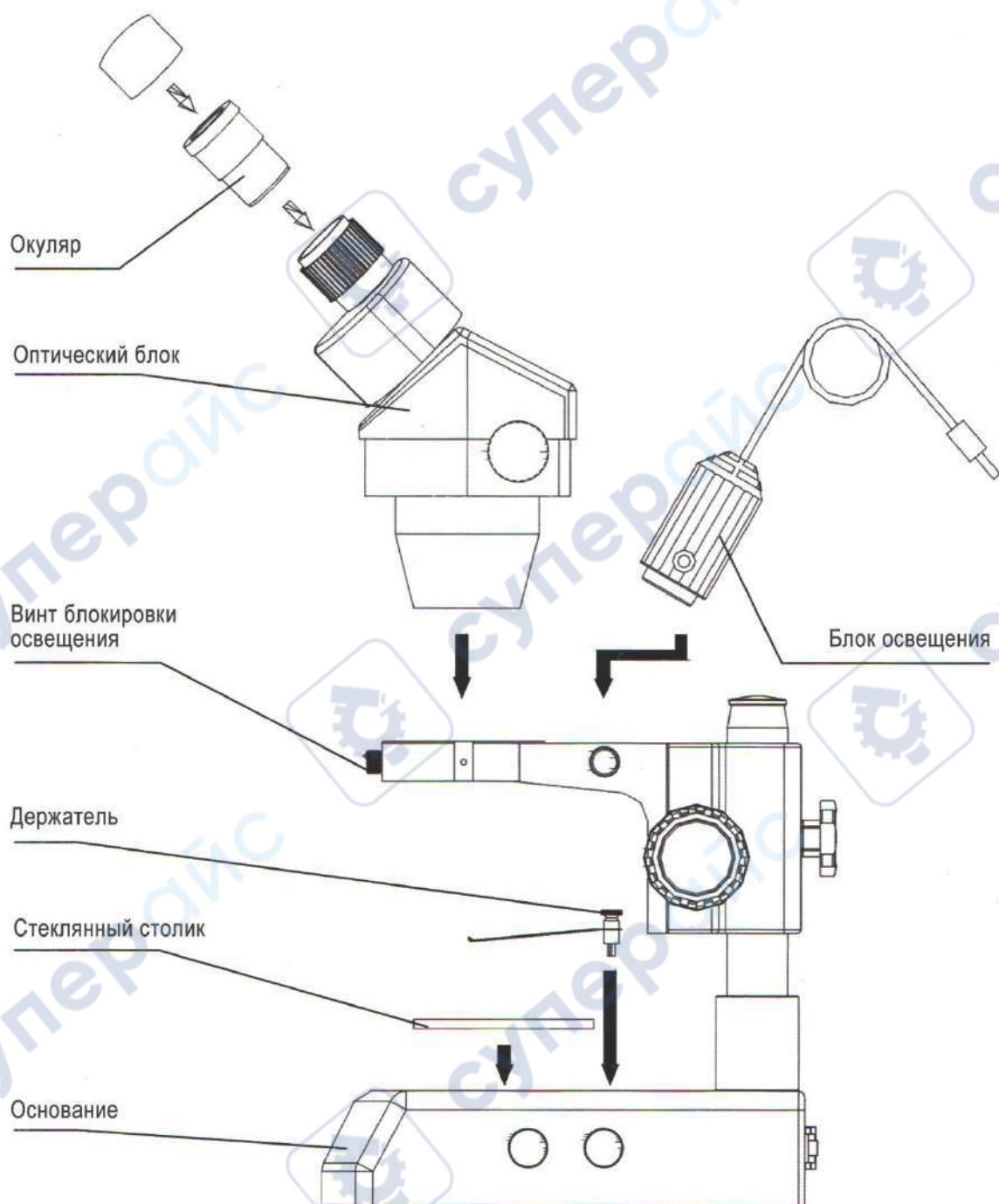


2.3. Модель бинокулярная, пример

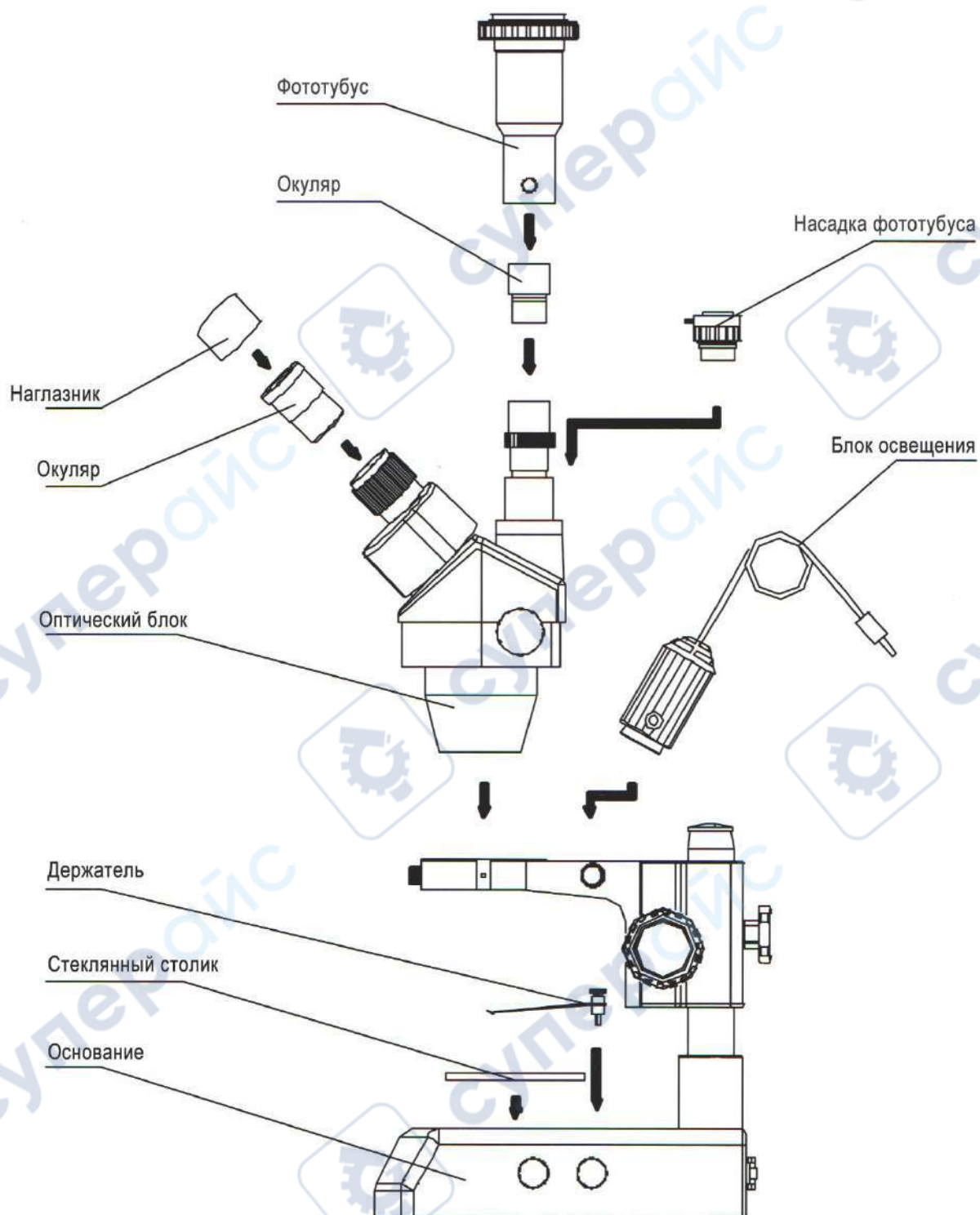


3. Схема сборки

3.1 Модель бинокулярная, пример



3.2. Модели тринокулярная, пример



4. Указания к эксплуатации

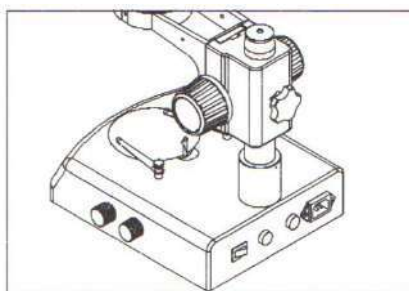


Рисунок 1

4.1. Использование стеклянного столика

1. Кончиком пальца приподнимите стеклянный столик из выемки.

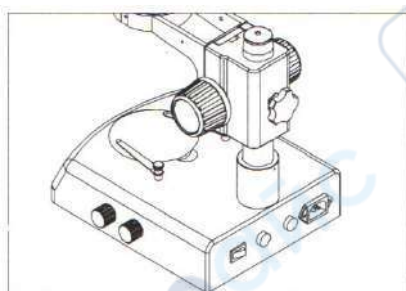


Рисунок 2

4.2. Регулировка натяжения механизма фокусировки

1. Для корректной работы с микроскопом необходимо затянуть механизм фокусировки. Держите одно регулировочное колесо и поворачивайте второе колесо. Степень натяжения зависит от направления вращения колеса: затягивается при вращении по часовой стрелке и ослабляется при вращении против часовой стрелки.
2. Достаточное затягивание механизма фокусировки необходимо для предотвращения произвольного наклона штатива стереомикроскопа во время наблюдения.

4.3. Размещение образца

1. Поместите образец на середину стеклянного столика. При наличии держателей закрепите с их помощью образец.
2. Для освещения используйте блок осветителей.

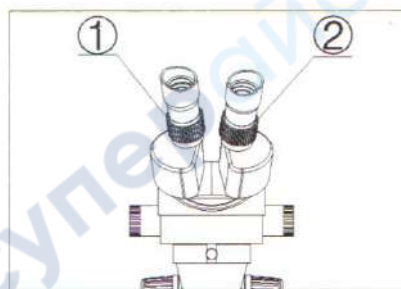


Рисунок 3

4.4. Диоптрийная настройка и регулировка

1. Выкрутите ручку диоптрийной настройки на максимум.
2. Установите диоптрийные настройки на «0».
3. Посмотрите в правый окуляр. Если изображение расплывчатое, подкручивайте ручку до тех пор, пока изображение не станет чётким.
4. Выкрутите ручку диоптрийной настройки на минимум.
5. Посмотрите в правый окуляр. Если изображение расплывчатое, крутите регулятор (2), пока изображение образца не станет чётким (см. рисунок 3).
6. Снова выкрутите ручки диоптрийной настройки на максимум. Посмотрите в правый окуляр. Если изображение расплывчатое, повторите шаги с 3 по 5-й для более точной настройки.
7. Выкрутите ручку на максимум. Посмотрите в левый окуляр. Если изображение расплывчатое, крутите левую ручку (1) до тех пор, пока изображение не станет чётким (см. рисунок 3).

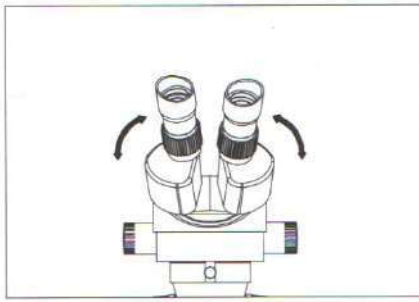


Рисунок 4

4.5. Настройка межзрачкового расстояния

1. Придерживая левый и правый фототубусы, поворачивайте их в направлениях, указанных на рисунке 4, до тех пор, пока изображения в обоих окулярах не совпадут.

4.6. Наглазники

1. Если вы не носите очки, используйте ручную диоптрийную настройку. Поверните окуляры так, чтобы наглазники удобно располагались для наблюдения.
2. Если вы носите очки, проводите наблюдение без наглазников.

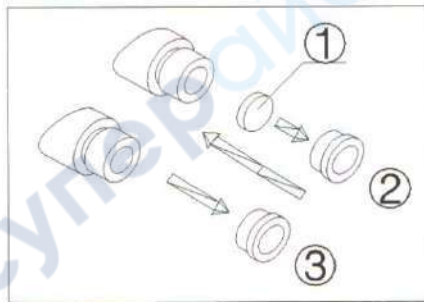


Рисунок 5

4.7. Сборка и разборка визирной сетки

1. Снимите с окуляра прижимное кольцо (см. рисунок 5).
2. Очистите визирную сетку (1). Установите сетку стороной с риской вниз и поместите нажимное кольцо, как показано на рисунке 5.
3. Плотно закрутите визирную сетку с нажимным кольцом (2) в окуляр.
4. При необходимости разбора визирной сетки, выкрутите из окуляра нажимное кольцо (3), вытащите визирную сетку и оберните её в чистую бумажную салфетку для хранения.

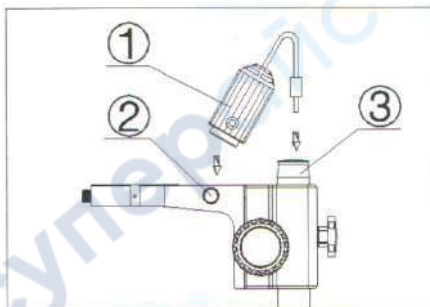


Рисунок 6

4.8. Сборка блока освещения

1. Выпуклую часть блока освещения (1) вставьте в основание по направлению винта блокировки (2). Затяните винт. (см. рисунок 6).
2. Вставьте штепсель в разъем (3).

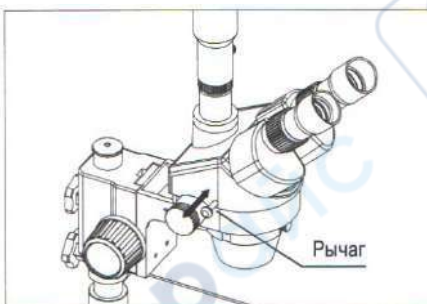


Рисунок 7

4.9. Выбор светового потока

1. Передвигая рычаг внутрь и изнутри, смотрите в оба окуляра и переключайте камеру. Съёмка производится, когда рычаг снаружи. При вводе рычага внутрь можно осуществлять наблюдение через оба окуляра. Вне зависимости от выбора светового потока, рычаг должен находиться в одном из предельных положений (см. рисунок 7).



Рисунок 8

4.10. Сборка фототубусов и камеры-окуляра

1. Открутите пылезащитную крышку, вкрутите разъёмную часть тубуса.
2. Вставьте окуляр в тройной револьвер.
3. Установите насадку фототубуса на тройной револьвер, крепко зафиксируйте винт блокировки.



Рисунок 9

4.11. Настройка СТV

1. Поворачивая регулировочное колесо, настройте требуемое положение СТV.
2. Примечание: обычно достаточно отрегулировать на 1-2 мм (см. рисунок 9).

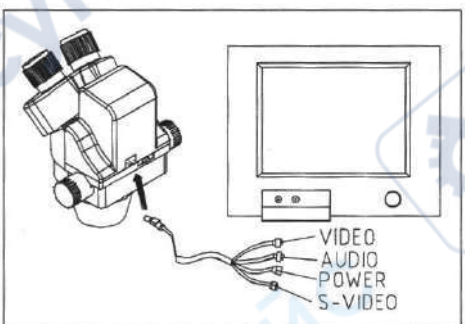


Рисунок 10

4.12. Подключение цифрового блока и устройства мониторинга (дисплея)

1. Подключите кабель ПАВ (восьмижильный, выход S) к цифровой панели стереомикроскопа (см. рисунок 10).
2. Вставьте C-VIDEO- или S-VIDEO-штекер в соответствующий C-VIDEO- или S-VIDEO-разъём устройства мониторинга (дисплея).
3. Подключите кабель ПАВ к внешнему источнику питания 12V DC.

4.13. Отображение изображения на устройстве мониторинга (дисплея)

1. Включите источник питания устройства мониторинга (дисплея).
2. Выберите соответствующий штекер для устройства мониторинга: C-VIDEO или S-VIDEO. Для дисплеев требуется выбрать соответствующий канал вывода.
3. Вытащите рычаг и вращайте фокусирующее колесо до тех пор, пока изображение на мониторе не станет резким.

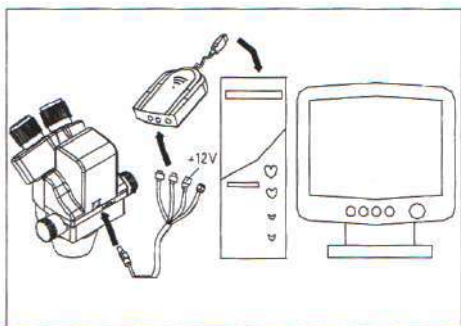


Рисунок 11

4.14. Подключение к компьютеру

1. Подключите восьмижильный ПАВ-кабель к соответствующему порту.
2. Подключите C-VIDEO- или S-VIDEO-штекер к модулю АЦП.
3. Подключите USB-кабель платы АЦП к USB-порту компьютера.
4. Если компьютер оснащён платой видеозахвата, можно подключить C-VIDEO или S-VIDEO напрямую к плате. Скорость передачи будет быстрее, можно достичь оптимальной скорости передачи данных и увеличить эффективность работы.
5. Подключите кабель ПАВ к внешнему источнику питания 12V DC (см. рисунок 11).

4.15. Изображение на экране компьютера

1. Включите компьютер.
2. Установите приложение и драйвер платы АЦП (если приложение уже установлено, пункт можно пропустить).
3. Нажмите на иконку приложения, при запуске драйвера может всплыть окно 320X240 «Канал не определён». В зависимости от настроек размеры окна могут быть 640X480.
4. Вытащите рычаг и вращайте фокусировочное колесо до тех пор, пока изображение на мониторе не станет резким.
5. Если в окне канала изображение чёрно-белое или отсутствует, вероятно, в приложении не выбран стандарт CCD или режим C-VIDEO/S-VIDEO выбран неверно и C-VIDEO/S-VIDEO сигнал с физического ввода АЦП-платы не поддерживается. Внимательно ознакомьтесь с «Инструкцией к приложению».

4.16. Одновременное отображение на компьютере и устройстве мониторинга

1. Выполните пункты 4.12 и 4.13 и одновременно подключите к микроскопу компьютер или устройство мониторинга.
2. Прделав пункты 4.13 и 4.15 можно получить одновременный вывод изображения на компьютер и устройство мониторинга (дисплее).

4.17. Настройка изображения

1. Поставьте стереомикроскоп на основание, крепко затяните блокировочные винты на штативе и оптическом блоке.
2. Зафиксируйте исследуемый образец.
3. Смотрите в окуляры и вращайте регулировочное колесо, пока изображение образца не станет чётким.
4. Вращайте корпус стереомикроскопа или

перемещайте образец так, чтобы отрегулировать изображение на экране.

4.18. Краткое описание функций приложения

1. Используются новейшие методики разработки приложений, полностью китайский и английский интерфейсы, возможность закрепления панели настроек, интуитивно понятное управление, быстрый и комплексный анализ изображений в несколько кликов.

2. Множество мощных инструментов для сбора и анализа графической информации, возможность обработки и анализа изображения в любых режимах на усмотрение пользователя. Настройка цветности и диоптрий, изменение характеристик изображения, комплексная обработка, согласование изображений и анализ композиции, распознавание по признакам и больше сотни других специальных функций и возможностей анализа изображений.

3. Функция измерения геометрических параметров, автоматическое измерение и анализ тонких, кусковых, сыпучих, нитевидных и других тел. Данные о результатах анализа можно сохранить для проведения статистического анализа, сведения в таблицу, печати отчётов и т.д.

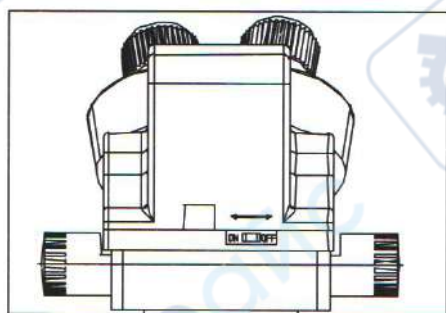


Рисунок 12

4.19. Переключатель баланса белого

1. Когда переключатель баланса белого находится в положении «ON», функция автоматического выравнивания баланса белого включена. Автоматическая настройка RGB-цветов выходного сигнала.

2. Когда переключатель баланса белого в положении «OFF», функция автоматической настройки выключена. В данном режиме в выходном изображении возможно преобладание одного из цветов.

3. В стандартном режиме необходимо перевести переключатель в положение «ON». В особых случаях, когда при наблюдении необходимо преобладание одного из цветов (например, при исследовании эритроцитов или других одноцветных объектов), следует перевести переключатель в положение «OFF», иначе при автоматической настройке цвета выровняются согласно балансу белого.

4. По окончании исследования следует перевести переключатель из положения «OFF» в положение «ON», чтобы функция CCD автоматически произвела баланс белого, а затем снова перевести переключатель в положение «OFF», чтобы добиться преобладания одного из цветов. В ином случае

отображение цветов будет ошибочным (см. рисунок 12).

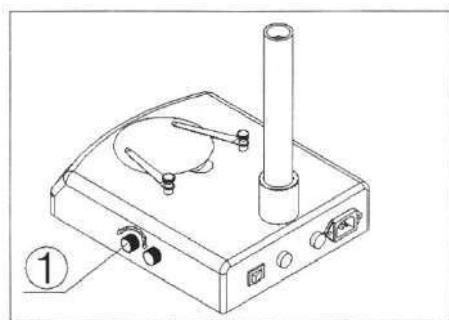


Рисунок 13

4.20. Регулятор яркости освещения

1. Вращайте ручку регулятора (1) по часовой стрелке, чтобы увеличить яркость освещения; вращайте против часовой стрелки, чтобы снизить яркость освещения (см. рисунок 13).

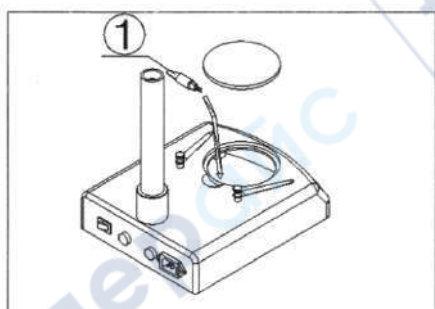


Рисунок 14

4.21. Замена лампы

1. Надавите пальцем на выемку на рабочей панели, приподнимите и вытащите панель (см. рисунок 1).
2. Выкрутите лампу из патрона.
3. Возьмите новую лампу, вставьте в патрон и закрутите до конца.
*при вкручивании лампы вводите её в патрон медленно и аккуратно.
4. Верните обратно рабочую панель (см. рисунок 14).

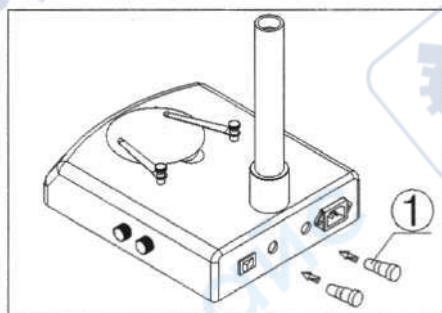


Рисунок 15

4.22. Замена предохранителей

1. Вытащите блок предохранителей с помощью отвёртки. Выньте из блока предохранитель (1) (см. рисунок 15).
2. Вставьте в блок новый предохранитель и проделайте всё описанное выше в обратном порядке.

«O» означает, что данная единица входит в сборку, остальные комплектующие заказываются отдельно

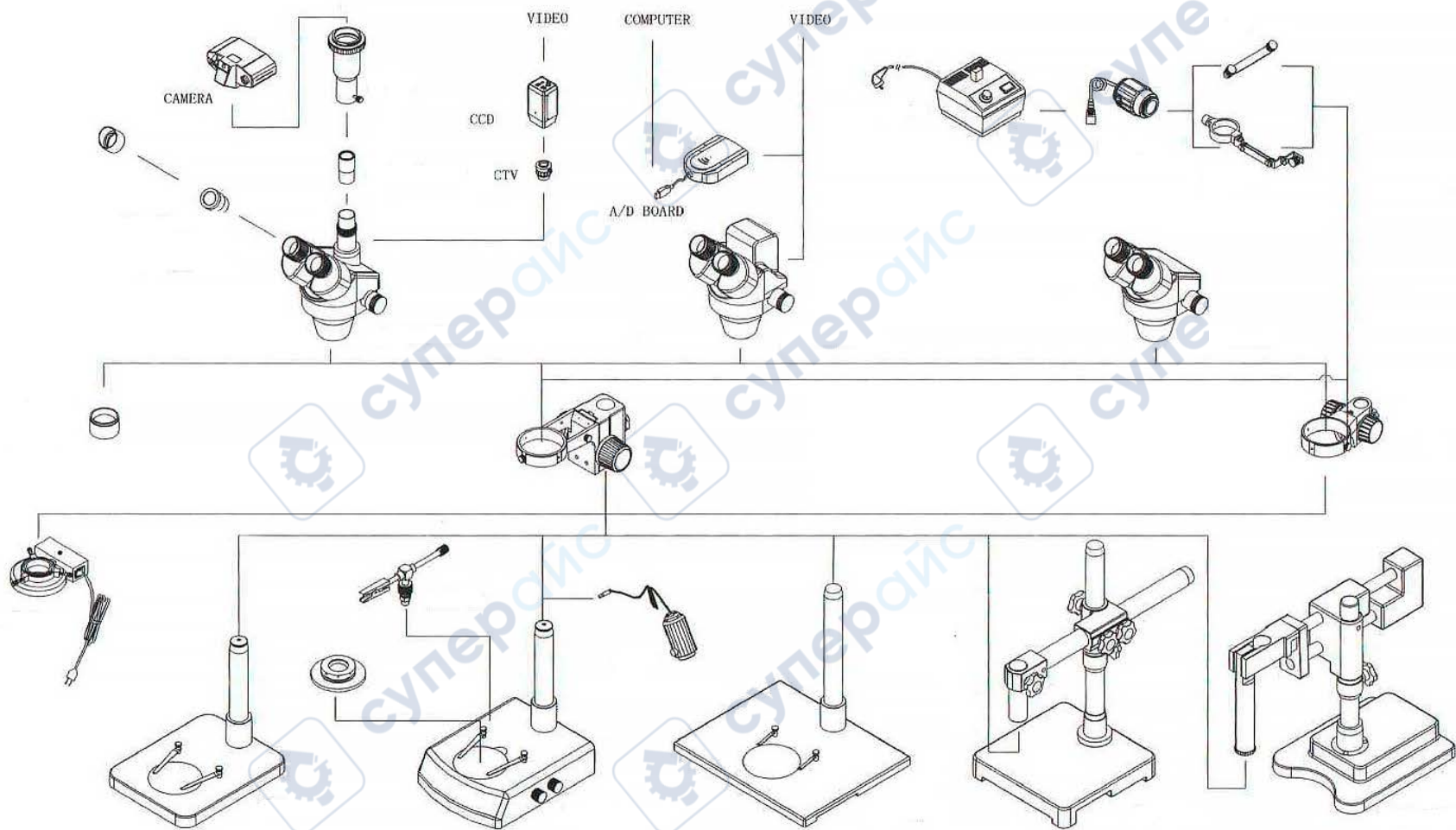


Схема сборки стереомикроскопов серии 7045

5. Устранение неисправностей

Если при эксплуатации возникли проблемы, которые мешают полноценному использованию стереомикроскопа, указанные ниже рекомендации помогут в их решении.

1.1. Устранение самых частых неисправностей

Проблема	Причина	Решение проблемы
1. Двойное изображение не совмещается	Неправильные настройки межзрачкового расстояния	Отрегулировать межзрачковое расстояние
	Неправильная диоптрийная настройка	Заново произвести диоптрийную настройку
	Кратности увеличения правого и левого окуляров не совпадают	Установить идентичные окуляры
2. Загрязнения в поле зрения	Загрязнения на образце	Очистить образец
	Загрязнения на поверхности окуляра	Очистить окуляр
3. Мутное изображение	Загрязнения на поверхности объектива	Очистить объектив
4. Мутное изображение при фокусировке	Неправильная настройка фокуса	Заново провести фокусировку
	Неправильные настройки	Заново произвести настройку
5. Заедание фокусировочной ручки	Фокусировочная ручка затянута слишком плотно	Ослабить блокировочный винт
6. Стереомикроскоп произвольно наклоняется во время наблюдений, из-за чего изображение мутнеет	Фокусировочная ручка слишком ослаблена	Затянуть блокировочный винт
7. Поле зрения окуляров или камеры обрезано	Недоход рычага	Ввести рычаг до конца
8. Мутное изображение на устройстве мониторинга при регулировке	Неподходящая глубина фокуса камеры	Заново провести настройку глубины резкости камеры
9. Глаза быстро устают	Неправильная диоптрийная настройка	Заново провести диоптрийную настройку
	Недостаточно яркое освещение	Отрегулировать освещение
10. При включении не горит лампа	Отсутствует питание	Проверить подключение питания
	Лампа неправильно вставлена	Переставить лампу
	Лампа вышла из строя	Заменить лампу

11. Лампа перегорает	Используется лампа неустановленного образца	Заменить на подходящую лампу
	Слишком высокое напряжение	Отрегулировать напряжение (например с помощью стабилизатора напряжения)
12. Недостаточная яркость освещения	Используется лампа неустановленного образца	Заменить на подходящую лампу
	Слишком низкое напряжение	Увеличить напряжение
13. Лампа мерцает или мигает	Лампа скоро выйдет из строя	Заменить лампу
	Лампа вкручена недостаточно плотно	Проверить и до конца закрутить лампу

1.2. Устранение проблем с видео

Проблема	Причина	Решение проблемы
1. Обрезанное изображение на дисплее	Недоход рычага	Ввести рычаг до конца
2. Пятна на изображении	Загрязнения на образце	Очистить образец
	Загрязнения на поверхности объектива	Очистить объектив
3. Мутное изображение при фокусировке	Слишком большое увеличение	Поставить максимальное увеличение, заново провести настройку
4. Отсутствует изображение на дисплее при правильном подключении	Рычаг не введен	До конца ввести рычаг
	Не снята крышка объектива	Снять крышку объектива
	На дисплее не выбран нужный канал	Выбрать канал
5. Отсутствует изображение на устройстве мониторинга при правильном подключении	Рычаг не введен	До конца ввести рычаг
	Не снята крышка объектива	Снять крышку объектива
	Входной сигнал и выбранный канал устройства мониторинга не совпадают	Выбрать правильный канал
6. Медленная работа драйвера, отсутствует окно видео или видео в окне фиолетовое	Нет соединения с источником питания 12V DC, отсутствует выходной сигнал CCD	Подключить источник питания 12V DC
	Отсутствует сигнал платы АЦП	Заново подключить C-Video или S-Video
	Выбранный сигнал АЦП платы в приложении и физический входной сигнал не совпадают	Выбрать в приложении входной сигнал АЦП платы, соответствующий физическому входному сигналу
7. Видео отображается неверно, нет цвета или изображение смещено	Выбранный канал АЦП платы в приложении и канал CCD не совпадают	Выбрать в приложении канал АЦП платы, соответствующий каналу CCD