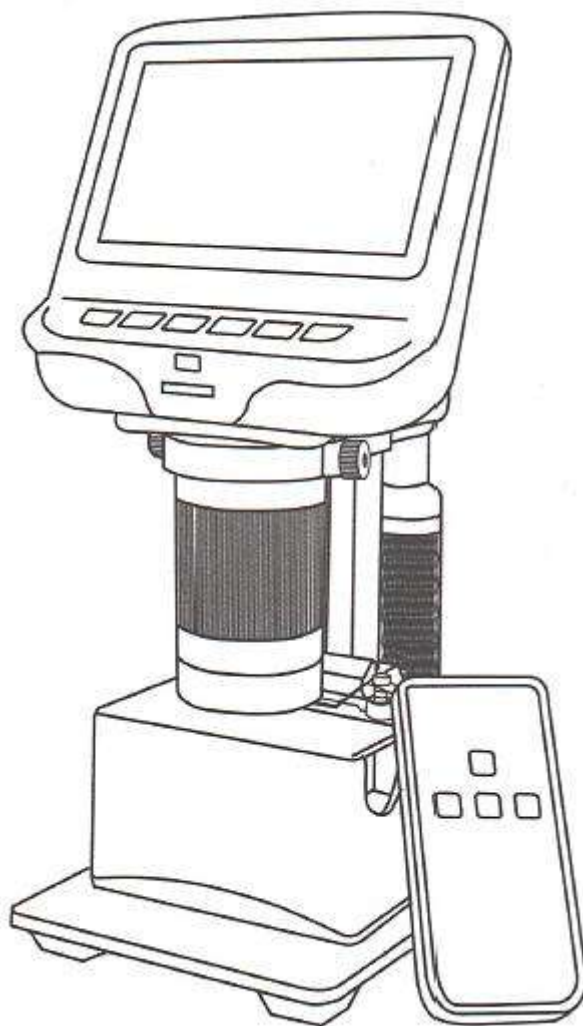


---

# Микроскоп цифровой

Модель: AD1055



Руководство по эксплуатации

---

## Содержание

1. Безопасность и техническое обслуживание.....	3
2. Основные элементы / комплект поставки.....	3
3. Порядок сборки.....	4
4. Элементы управления.....	4
4.1. Физические элементы управления.....	4
4.2. Иконки на дисплее.....	5
5. Подключение.....	5
6. Порядок работы.....	6
6.1. Включение устройства.....	6
6.2. Регулировка кратности увеличения и фокуса.....	6
6.3. Подключение устройства к ПК.....	6
6.4. Использование карты памяти.....	7
6.5. Просмотр и работа с изображениями.....	7
6.6. Настройки.....	8

## 1. Безопасность и техническое обслуживание

- Данный цифровой микроскоп (в дальнейшем именуемый «устройство»), является безопасным для пользователя и окружающих людей и требует минимального технического обслуживания в течение всего срока службы.
- В комплект поставки входят мелкие детали, в частности, барашковые винты, используемые для крепления узлов устройства. ЗАПРЕЩАЕТСЯ подпускать к устройству младенцев и детей младшего возраста без надзора взрослых.
- Устройство не предназначено для уличного использования. Оно не является водонепроницаемым и не должно подвергаться воздействию пониженных и повышенных температур. С микроскопом следует обращаться так же, как с любым другим электронным устройством, таким как ноутбук или планшет.
- Каждый раз, когда становится заметным ухудшение качества изображения, поверхность объектива в нижней части устройства подлежит очистке. Для очистки используйте специальную ткань для оптики либо салфетку из микрофибры, смоченную несколькими каплями специальной жидкости для чистки объективов.
- Остальную часть устройства допускается очищать влажной тканью.

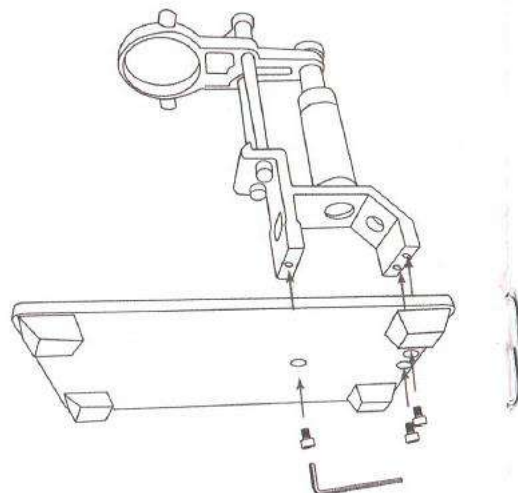
## 2. Основные элементы / комплект поставки



### 3. Порядок сборки

Для сборки устройства выполните следующие действия:

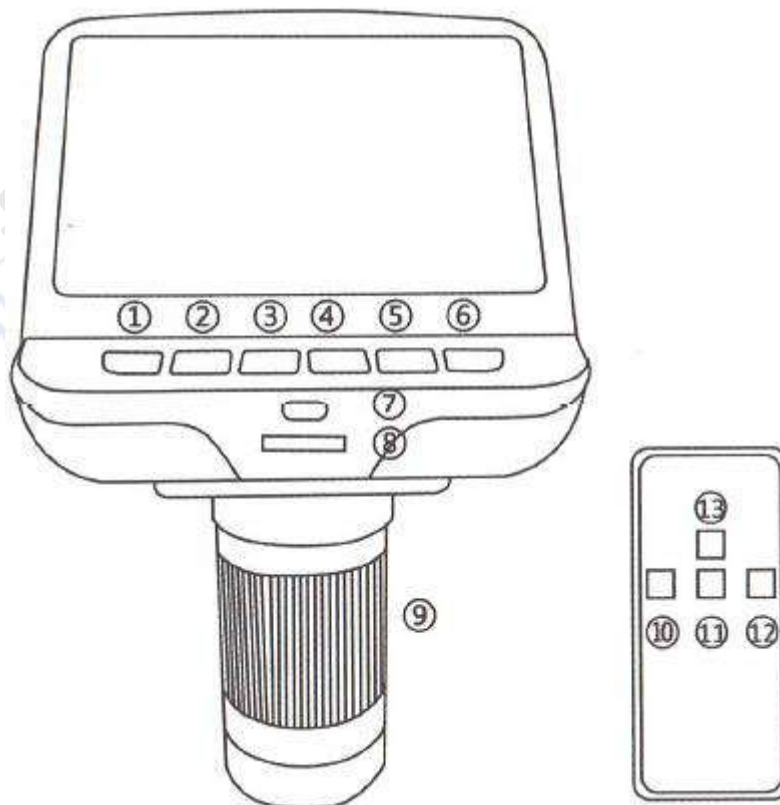
1. Вставьте три винта, как показано на рисунке справа.
2. Ослабьте маленькие барашковые винты на кронштейне.
3. Вставьте стойку в кольцо кронштейна.
4. Затяните барашковые винты, чтобы закрепить стойку в кронштейне. После крепления стойки регулятор высоты должен свободно вращаться от руки, при этом остальная часть стойки должна оставаться неподвижной.
5. Снимите защитную пленку с дисплея.



### 4. Элементы управления

#### 4.1. Физические элементы управления

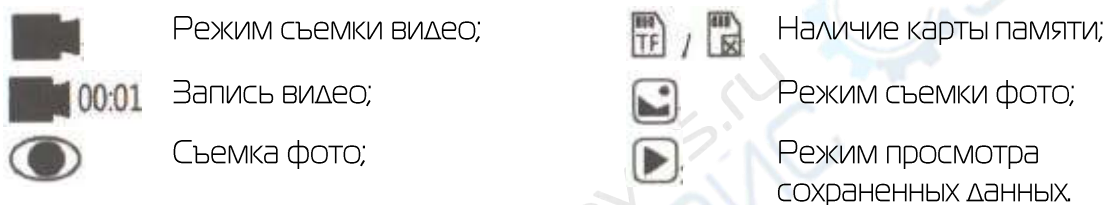
Номера элементов управления показаны на следующем рисунке, а ниже приведено их описание.



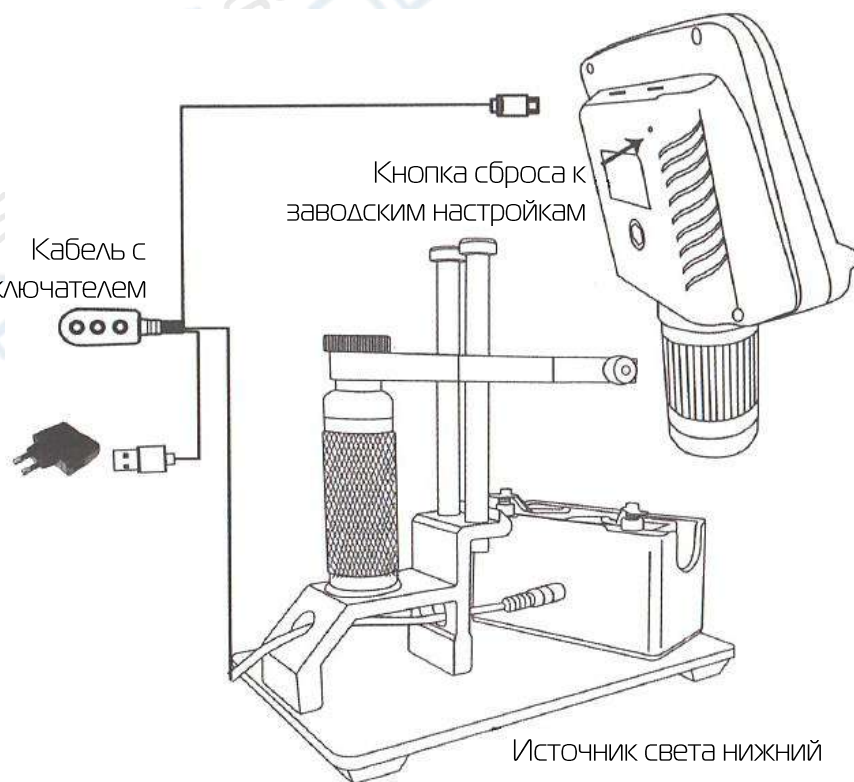
- ① Выключатель питания;
- ② Кнопка "MODE" — выбор режима работы;
- ③ Кнопка навигации "UP" — вверх;
- ④ Кнопка навигации "Down" — вниз;
- ⑤ Кнопка "OK" — подтверждение;
- ⑥ Кнопка "Capture" — захват изображения в режиме записи видео;
- ⑦ ИК-порт для дистанционного управления с помощью пульта д/у;
- ⑧ Регулятор яркости подсветки;
- ⑨ Колесико фокусировки;
- ⑩ Кнопка "Capture" — захват изображения в режиме записи;
- ⑪ Кнопка навигации "Down" — меньше;
- ⑫ Кнопка "OK" — подтверждение;
- ⑬ Кнопка навигации "UP" — вниз.

#### 4.2. Иконки на дисплее

Ниже приведено описание информационных иконок, отображаемых на дисплее во время работы устройства.



#### 5. Подключение



---

## 6. Порядок работы

### 6.1. Включение устройства

Для включения устройства выполните следующие действия:

1. Чтобы использовать микроскоп без компьютера, подключите блок обработки данных к электросети, используя кабель с переключателем.
2. Нажмите и удерживайте кнопку включения питания (п. 4.1, поз. ①) под дисплеем, пока последний не включится.

#### Примечание:

В случае «зависания» нажмите кнопку сброса к заводским настройкам, расположенную в отверстии на тыльной стороне блока обработки данных. Для этого используйте тонкий стержень или другой предмет, например, скрепку. При этом происходит сброс всех настроек до заводских значений и перезапуск дисплея. Сохраненные изображения и видео не удаляются.

### 6.2. Регулировка кратности увеличения и фокуса

Порядок действий:

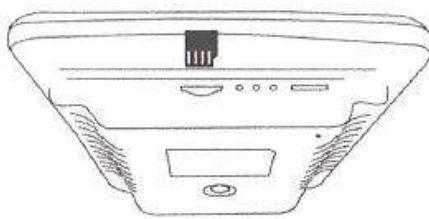
1. С помощью регулятора высоты поднимите или опустите объектив на нужный уровень. Чем меньше расстояние до объекта, тем больше увеличение.  
**Внимание!** Будьте аккуратны, чтобы не допустить контакта линзы с объектом изучения.
2. Чтобы сфокусировать изображение, поверните колесико фокусировки (п. 4.1, поз. ⑨).
3. Для применения цифрового увеличения нажмите и удерживайте кнопку «UP» (вверх, п. 4.1, поз. ③ и ⑬), пока не будет достигнуто необходимое цифровое увеличение (максимум — дополнительные 5 крат за пределами оптического увеличения). Для снижения уровня цифрового зума и используйте кнопку «Down» (вниз, п. 4.1, поз. ④ и ⑪).

### 6.3. Подключение устройства к ПК

Порядок действий:

1. Перед подключением устройства к компьютеру убедитесь, что на последнем установлено соответствующее программное обеспечение.
2. Для отображения данных на ПК подключите один конец USB-кабеля из комплекта поставки к USB-порту в верхней части блока обработки данных (см. рис. ниже), а другой — к компьютеру. На дисплее выберите режим «PC camera».
3. Откройте на ПК программное обеспечение для просмотра и сохранения изображений.





#### 6.4. Использование карты памяти

С помощью карты памяти Micro-SD (не входит в комплект поставки) можно сохранять изображения и видео для последующего просмотра или сохранения на компьютер или другое устройство.

Порядок действий:

1. Вставьте карту Micro-SD в слот TF в верхней части на тыльной стороне блока обработки данных. Нажмите на карту, до щелчка (если карта не зафиксирована, механизм вытолкнет ее наружу). При этом значок карты появится в верхней правой части дисплея.
2. Для переключения режимов работы используйте кнопку «Mode» (п. 4.1, поз. ②). Доступны следующие режимы: съемка видео (■), съемка фото (📷) и просмотр (▶).
3. Для начала записи в режиме съемки видео нажмите кнопку «OK» (п. 4.1, поз. ⑤ и ⑫). При этом иконка режима (в правом верхнем углу) примет следующий вид: ■ 00:01, отображая время записи. Чтобы остановить запись, повторно нажмите кнопку «OK».

##### Примечание:

Не удерживайте кнопку «OK» во время запуска или остановки записи, необходимо выполнять быстрое нажатие.

4. Чтобы сделать фотоснимок, в режиме съемки фото быстро нажмите кнопку «OK» (п. 4.1, поз. ⑤ и ⑫). На дисплее (в верхней средней части) появится иконка 📷, которая будет отображаться в течение 1 сек. после снимка.
5. Для захвата изображения во время записи видео нажмите кнопку "Capture" (п. 4.1, поз. ⑥ и ⑩). Разрешение снимка, сделанного таким способом, может быть 1080 или 720P пикс., в зависимости от того, какое разрешение видео (FHD или HD) выбрано в данный момент.

#### 6.5. Просмотр и работа с изображениями

Порядок действий:

1. Для просмотра и управления изображениями выберите режим просмотра кнопкой «Mode». Для переключения между изображениями и видео используйте кнопки «Up» (вверх) и «Down» (вниз).
2. Чтобы воспроизвести видео, нажмите кнопку «OK». Пауза включается повторным нажатием кнопки «OK».
3. Для выхода из режима воспроизведения видео повторно нажмите кнопку «Mode».

---

4. Для открытия дополнительных опций во время просмотра изображения или видео используйте кнопку «Menu» (меню). Нажмите и удерживайте кнопку «Menu», пока не откроются нужные опции. Перечень опций:

- **Delete** (удалить): удаление только текущего изображения/видео;
- **Delete All** (удалить все): удаление всех незащищенных изображений и видео;
- **Lock This** (блокировка): защита текущего изображения/видео от случайного удаления (за исключением форматирования);
- **Unlock This** (разблокировка): снятие защиты от удаления с текущего изображения/видео.

#### 6.6. Настройки

Для открытия настроек нажмите кнопку «Menu» (меню) в режиме съемки видео и удерживайте ее до открытия настроек. Доступные настройки:

- **Resolution** (разрешение): доступны следующие разрешения — HD (1280x720) и FHD (1920x1080).
- **Image quality** (качество изображения): доступны следующие варианты — 1M, 2M, 3M, 5M, 8M, 12M. Разрешение: от 1280x720 до 1920x1080.
- **EV** (экспозиция): коррекция экспозиции, диапазон — от +2 до -2.
- **Language setting** (язык): выбор языка интерфейса — английский, китайский, японский, корейский, русский, французский, голландский и др.
- **Format** (форматирование): используйте эту функцию для форматирования карты памяти при ее заполнении. Перед форматированием нее забудьте скопировать с карты все необходимые файлы.
- **Reset system** (сброс настроек системы): возврат системы к заводским значениям.