

Руководство по эксплуатации токоизмерительных клещей AC/DC TRMS



Пожалуйста, прочтите это руководство перед включением устройства. Важная информация по технике безопасности внутри.



суперайс



суперайс



суперайс



суперайс



суперайс



суперайс



суперайс



суперайс



суперайс



Содержание	Страница
1. Введение	4
2. Безопасность	4
2-1. Международные символы безопасности	4
2-2. IEC1D10 КАТЕГОРИЯ УСТАНОВКИ ПРИ ПЕРЕНАПРЯЖЕНИИ	4
2-3. Примечания по технике безопасности	5
2-4. Входной предел	5
3. Описание	6
3-1. Описание метра	6
3-2. Описание значков отображения	8
4. Функционал	9
4-1. Удержание данных	9
4-2. Подсветка ЖК-дисплея	9
4-3. MAX/MIN	9
4-4. Удержание пиковых значений	9
4-5. ТОК ВКЛЮЧЕНИЯ	9
4-6. Автоматическое отключение питания с отключением	9
4-7. Индикатор низкого заряда батареи	9
5. Режим работы	10
5-1. AC/DC Измерение тока	10
5-2. AC/DC Измерение напряжения	11
5-3. Измерение сопротивления	12
5-4. Измерение непрерывности	13
5-5. Испытание диодов	14
5-6. Измерение емкости	15
5-7. Измерение частоты/рабочего цикла	16
5-8. Измерение температуры	17
5-9. Бесконтактное измерение переменного напряжения	18
6. Техническое обслуживание	19
6-1. Очистка и хранение	19
6-2. Замена батареи	19
7. Спецификации	20
7-1. Технические характеристики	20
7-2. Общие технические характеристики	22

1. Введение

- Токоизмерительные клещи True RMS измеряют постоянный ток до 1000 А и переменный ток до 3000 А.
- Другие функции включают напряжение переменного/постоянного тока, сопротивление, непрерывность, тест диодов, емкость, частоту, рабочий цикл и температуру.
- Встроенный фонарь и бесконтактный детектор переменного тока обеспечивают дополнительное удобство.
- Bluetooth позволяет отображать показания и сохранять их на мобильных устройствах.
- Данный прибор полностью протестирован и откалиброван и при правильном использовании обеспечит надежную эксплуатацию в течение длительного времени.

2. Безопасность

2-1. Международные символы безопасности

- ⚠ Этот символ, расположенный рядом с другим символом или клеммой, указывает на то, что пользователь должен обратиться к руководству для получения дополнительной информации.
- ⚠ Этот символ, расположенный рядом с клеммой, указывает на то, что при нормальном использовании могут присутствовать опасные напряжения.
- ☐ Двойная изоляция.

WARNING Этот символ ПРЕДУПРЕЖДЕНИЯ указывает на потенциально опасную ситуацию, которая, если на это не обратить внимание, может привести к смерти или серьезным травмам.

CAUTION Этот символ МЕРЫ ОПРЕДОСТОРОЖНОСТИ указывает на потенциально опасную ситуацию, которая, если на это не обратить внимание, может привести к повреждению продукта.

2-2. IEC1010 КАТЕГОРИЯ УСТАНОВКИ ПРИ ПЕРЕНАПРЯЖЕНИИ

КАТЕГОРИЯ ПЕРЕНАПРЯЖЕНИЯ I: Оборудование КАТЕГОРИИ ПЕРЕНАПРЯЖЕНИЯ I – это оборудование для подключения к цепям, в которых принимаются меры по ограничению переходных перенапряжений до соответствующего низкого уровня.

Примечание: Примеры включают защищенные электронные схемы.

КАТЕГОРИЯ ПЕРЕНАПРЯЖЕНИЯ II: Оборудование КАТЕГОРИИ ПЕРЕНАПРЯЖЕНИЯ II является энергоемким оборудованием, которое питается от стационарной установки.

Примечание: Примеры включают бытовую, офисную и лабораторную технику.

КАТЕГОРИЯ ПЕРЕНАПРЯЖЕНИЯ III: Оборудование КАТЕГОРИИ ПЕРЕНАПРЯЖЕНИЯ III – это оборудование в стационарных установках.

Примечание: Примеры включают выключатели в стационарной установке и некоторое оборудование для промышленного использования с постоянным подключением к стационарной установке.

КАТЕГОРИЯ ПЕРЕНАПРЯЖЕНИЯ IV: Оборудование КАТЕГОРИИ ПЕРЕНАПРЯЖЕНИЯ IV предназначено для использования в месте установки.

Примечание: Примеры включают счетчики электроэнергии и первичные устройства защиты от перегрузки по току.

2-3. Примечания по технике безопасности

- Не превышайте максимально допустимый диапазон входных данных любой функции.
- Не подавайте напряжение на измеритель, если выбрана функция сопротивления.
- Установите функциональное отключение в положение «OFF», когда прибор не используется.
- Извлеките батарею, если прибор не будет использоваться более 60 дней.

⚠ ПРЕДУПРЕЖДЕНИЯ

- Перед измерением установите переключатель функций в соответствующее положение.
- При измерении вольт не переходите в режимы ток/сопротивление.
- Не измеряйте ток в цепи, напряжение которой превышает 600 В.
- При изменении диапазонов всегда отключайте измерительные провода от проверяемой цепи.

⚠ МЕРЫ ПРЕДОСТОРОЖНОСТИ

- Неправильное использование прибора может привести к повреждению, удару током, травме или смерти, необходимо внимательно прочитать руководство пользователя перед эксплуатацией прибора.
- Всегда снимайте измерительные провода перед заменой батареи или предохранителей.
- Перед эксплуатацией прибора проверьте состояние измерительных проводов и самого измерителя на предмет повреждений, отремонтируйте или замените любые повреждения перед использованием.
- Будьте очень осторожны при проведении измерений, если напряжение превышает 25 В переменного тока RMS или 35 В постоянного тока, эти напряжения считаются опасными для поражения электрическим током.
- Всегда разряжайте конденсаторы и отключайте питание от тестируемого устройства перед выполнением тестов на диоды, сопротивление или целостность цепи.
- Проверка напряжения на электрических розетках может быть сложной и вводить в заблуждение из-за неопределенности подключения к утопленным электрическим контактам, следует использовать другие средства, чтобы убедиться, что клеммы не находятся под напряжением.
- Если оборудование используется способом, не указанным производителем, защита, обеспечиваемая оборудованием, может быть нарушена.
- Хранить прибор вдали от детей, так как он содержит опасные предметы, а также мелкие детали, которые ребенок может проглотить. В случае если ребенок проглотил деталь прибора, пожалуйста, немедленно обратитесь к врачу.
- Не оставляйте батарейки и упаковочные материалы без присмотра; они могут быть опасны для детей, если они будут использовать их в качестве игрушек.
- Если устройство не будет использоваться в течение длительного периода времени, извлеките батарейки, чтобы предотвратить их разрядку.
- Вышедшие из строя или поврежденные батарейки могут вызвать ожог при контакте с кожей, поэтому всегда используйте в таких случаях соответствующие перчатки для рук.
- Следите за тем, чтобы батарейки не вызвали короткое замыкание, не бросайте батарейки в огонь.

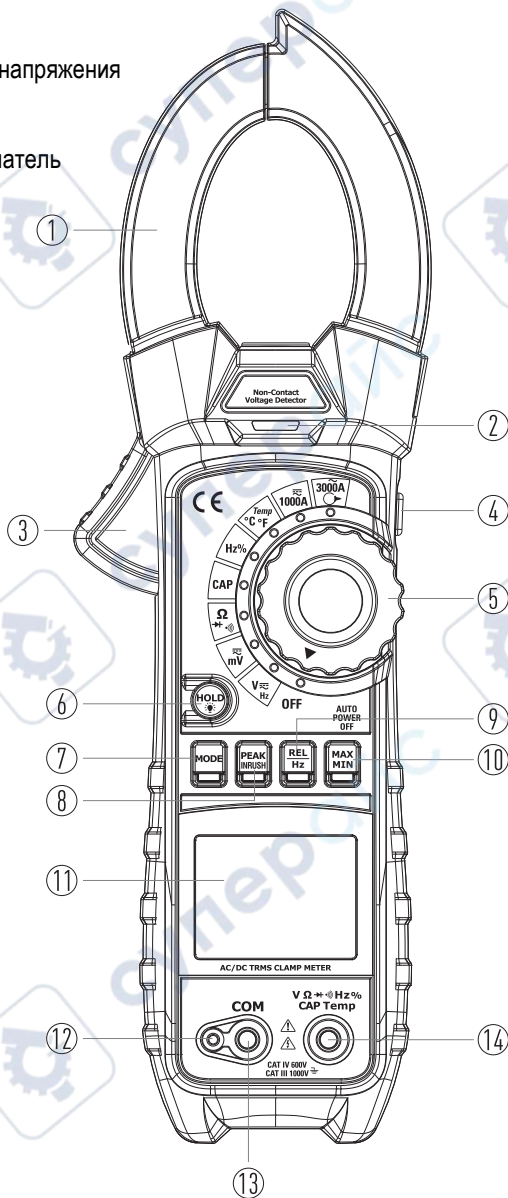
2-4. Входной предел

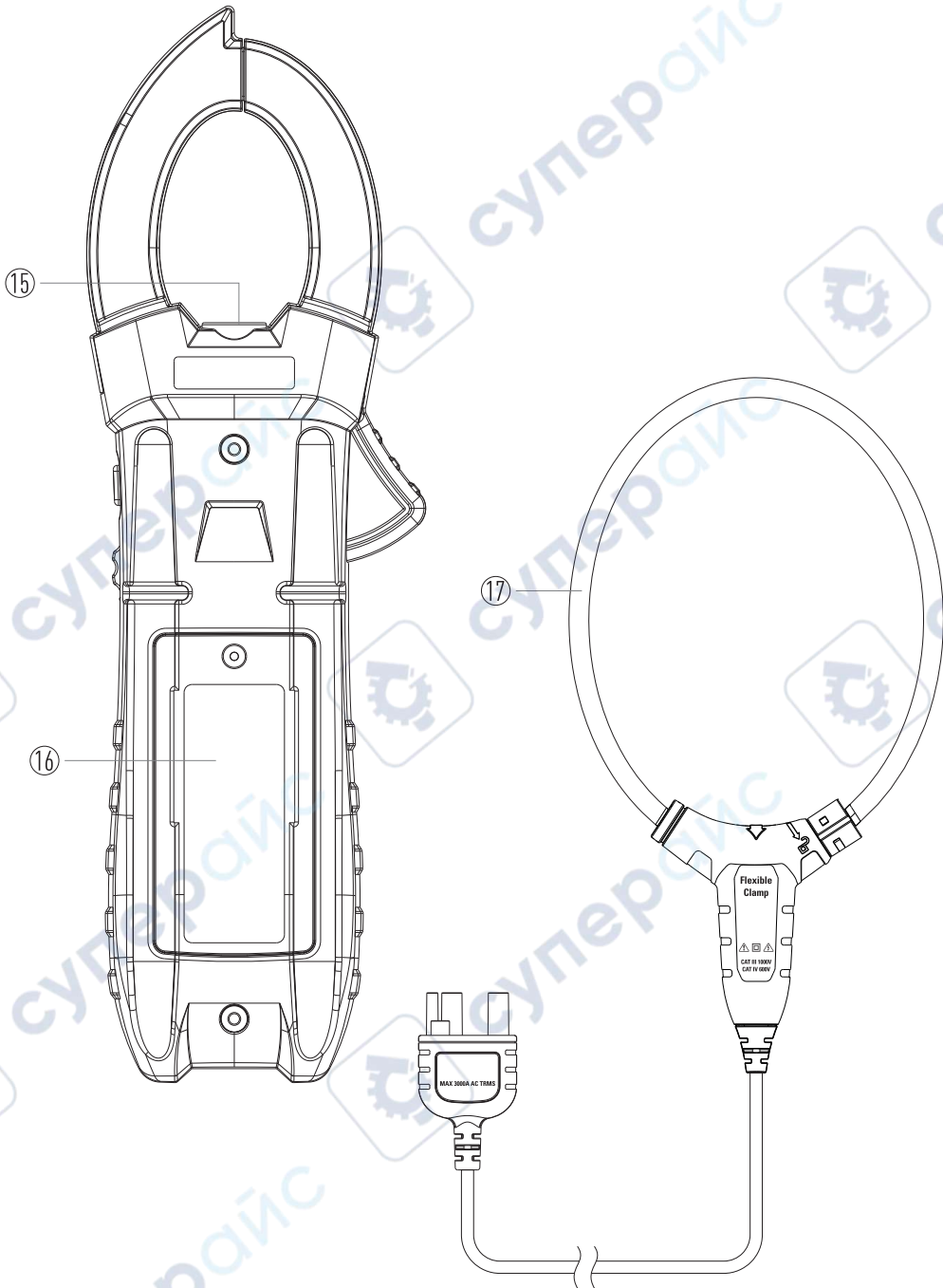
Функция	Максимальный ввод
3000AAC	3000A переменного тока
1000 A DC/AC	1000A постоянного/переменного тока
V DC/AC	1000V постоянного/переменного тока
Сопротивление, емкость, частота, тест диодов	250V постоянного/переменного тока
Температура Тип K	30V постоянного тока, 24V AC переменного тока

3. Описание

3-1. Описание прибора

- 1-Токоизмерительные клещи
- 2-Бесконтактный индикатор переменного напряжения
- 3-Зажим клещей
- 4-Кнопка Bluetooth/фонаря
- 5-Поворотный функциональный переключатель
- 6-Кнопка удержания данных / подсветки
- 7-Кнопка выбора MODE
- 8-Кнопка PEAK/INRUSH
- 9-Кнопка Relative/Hz
- 10-Кнопка MAX/MIN
- 11-ЖК-дисплей
- 12-Входной разъем 3000A AC
- 13-Входной разъем COM
- 14-Положительный входной разъем
- 15-Вспышка LED
- 16-Крышка батарейного отсека
- 17-Гибкий датчик тока





3-2. Описание значков отображения

- | | |
|-------------------------------------|------------------------------|
| 1-Bluetooth | 9-Аналоговый барграф |
| 2-Автоматическое отключение питания | 10-Автоматический режим |
| 3-Список единиц измерения | 11-Удержание данных |
| 4-Постоянный ток | 12-Пиковый максимум/максимум |
| 5-Отрицательный дисплей показаний | 13-Пиковый минимум/минимум |
| 6-Переменный ток | 14-Относительный режим |
| 7-Низкий заряд батареи | 15-DC Zero |
| 8-Показатели на дисплее измерения | 16-Ток включения |



4. Функционал

4-1. Удержание данных

- Чтобы зафиксировать показания ЖК-дисплея, нажмите кнопку HOLD/Backlight, пока удержание данных активно, на ЖК-дисплее появляется значок HOLD.
- Нажмите кнопку HOLD/Backlight еще раз, чтобы вернуться к нормальной работе.

4-2. Подсветка ЖК-дисплея

- ЖК-дисплей оснащен подсветкой для более удобного просмотра, особенно в слабоосвещенных местах.
- Нажмите кнопку HOLD/Backlight, чтобы включить подсветку.
- Подсветка автоматически выключится через 30 секунд.

4-3. MAX/MIN

- Нажмите кнопку MAX/MIN, чтобы активировать режим записи MAX/MIN, появится значок дисплея "MAX", прибор начнет запись и отображение максимального измеренного значения.
- Нажмите кнопку MAX/MIN, появится надпись "MIN", прибор отобразит минимальное значение, измеренное во время записи.
- Нажмите кнопку MAX/MIN, появится надпись "MAX MIN", прибор отобразит текущие показания, но продолжит обновлять и сохранять максимальные и минимальные показания.
- Чтобы выйти из режима MAX/MIN, нажмите и удерживайте кнопку MAX/MIN в течение 2 секунд.

4-4. Удержание пиковых значений

- При выборе ACA или ACV нажатие кнопки PEAK/INRUSH включает цепь захвата пикового значения.
- Теперь измеритель будет захватывать и отображать максимальные и минимальные пики формы сигнала.

4-5. INRUSH

- При выборе ACA нажмите кнопку PEAK/INRUSH для активации схемы захвата пускового тока.
- Переходное состояние, обычно длящееся 110-120 миллисекунд, возникает во время запуска двигателя.

4-6. Автоматическое отключение питания с функцией отключения

- В целях экономии заряда батареи измеритель автоматически выключается примерно через 30 минут.
- Чтобы снова включить прибор, поверните функциональный переключатель в положение OFF, а затем поверните его в нужное функциональное положение.
- Для отключения APO:
 1. Из положения OFF удерживайте кнопку MODE и поверните функциональный переключатель в положение функции измерения, на дисплее появится надпись \overline{APO}
 2. Отпустите кнопку MODE
 3. APO теперь отключена (значок APO – означает выкл.) и произойдет сброс, когда переключатель функций вернется в положение OFF.

4-7. Индикатор низкого заряда батареи

- Когда на дисплее появляется значок \overline{BAT} и "-----", необходимо заменить батарейку.
- Процедура замены батарейки – см. раздел о техническом обслуживании.

5. Эксплуатация

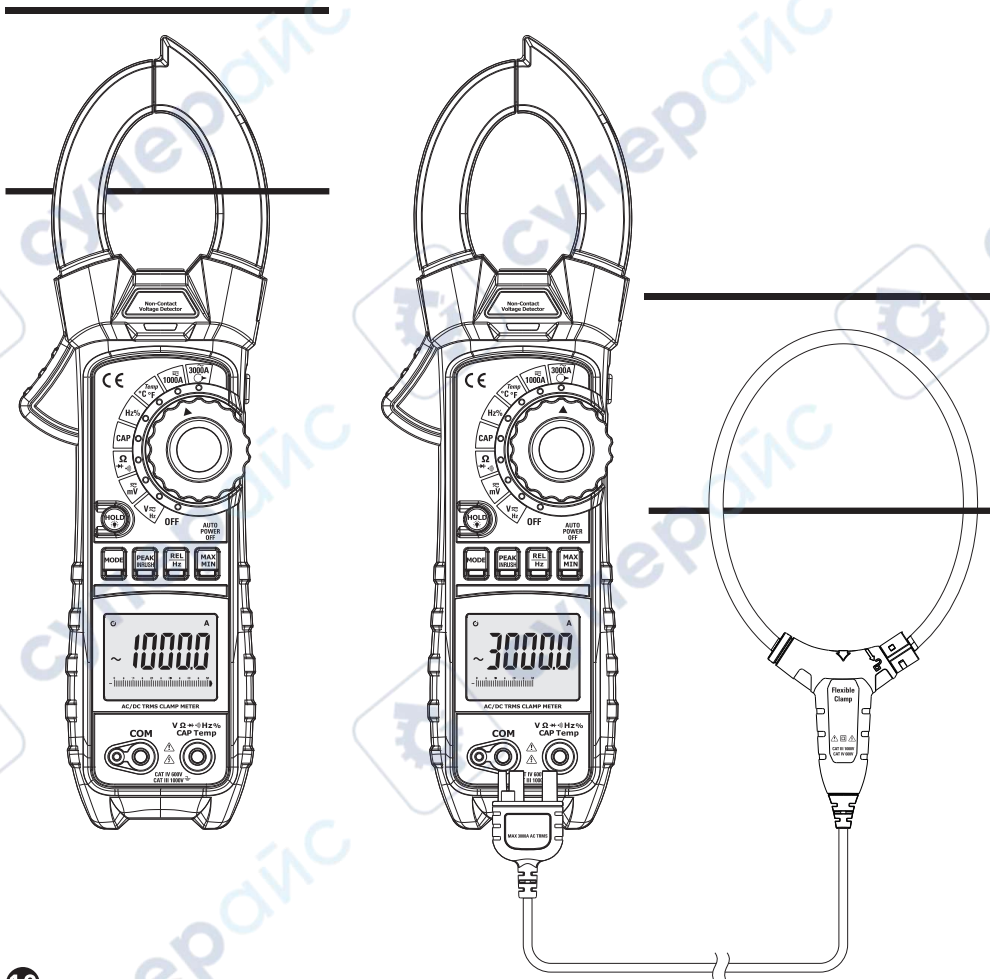
Примечания: Перед использованием прибора прочтите и внимательно изучите все меры предосторожности в данном руководстве по эксплуатации.

Установите переключатель в положение OFF, когда прибор не используется.

5-1. Измерение тока AC/DC

ВНИМАНИЕ: Перед использованием с помощью зажима отсоедините измерительные провода.

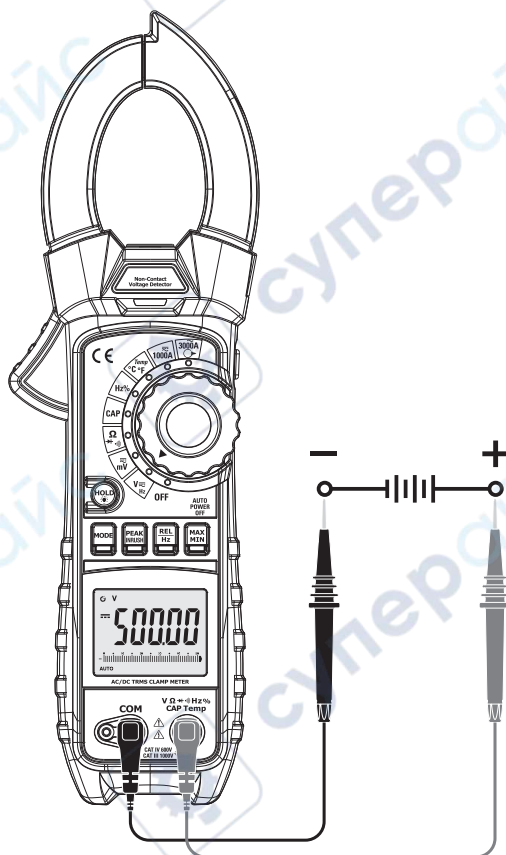
1. Поверните функциональный переключатель в положение 1000AAC/DC.
2. Нажмите кнопку MODE, чтобы выбрать переменный или постоянный ток.
3. Нажмите на пуск, чтобы открыть зажимную скобу, полностью охватив только один проводник.
4. На дисплее отобразится текущее значение.
5. Если значение превышает 1000A AC, подключите гибкий датчик тока параллельно, поверните функциональный переключатель в положение 3000A AC от считывающего устройства.



5-2. AC/DC Измерение напряжения

ВНИМАНИЕ: Не измеряйте напряжение, если двигатель в цепи включен или выключен. Могут произойти большие скачки напряжения, которые могут повредить прибор.

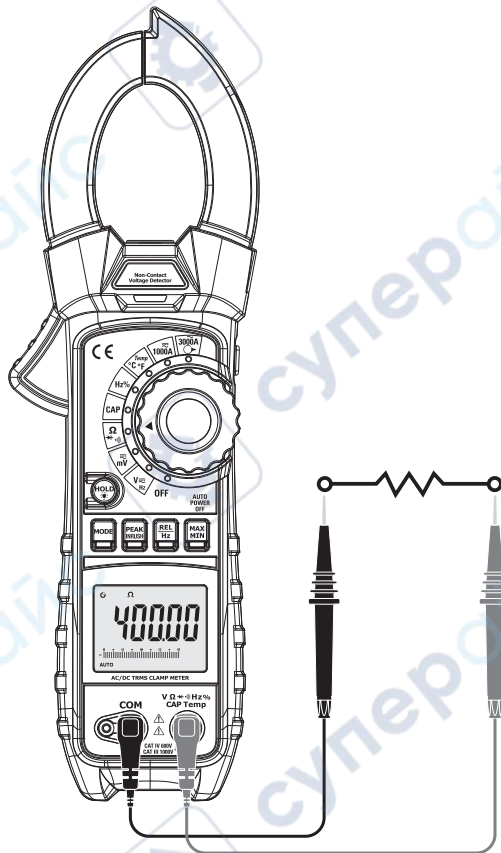
1. Установите функциональный переключатель в положение VAC/DC или mVAC/DC.
2. Вставьте черный измерительный провод во входной разъем COM, а красный – во входной разъем Positive.
3. Нажмите кнопку MODE, чтобы выбрать переменное или постоянное напряжение.
4. Прикоснитесь черным наконечником тестового щупа к отрицательной стороне цепи; коснитесь красным наконечником тестового щупа положительной стороны цепи.
5. Считывание напряжения на ЖК-дисплее.



5-3. Измерение сопротивления

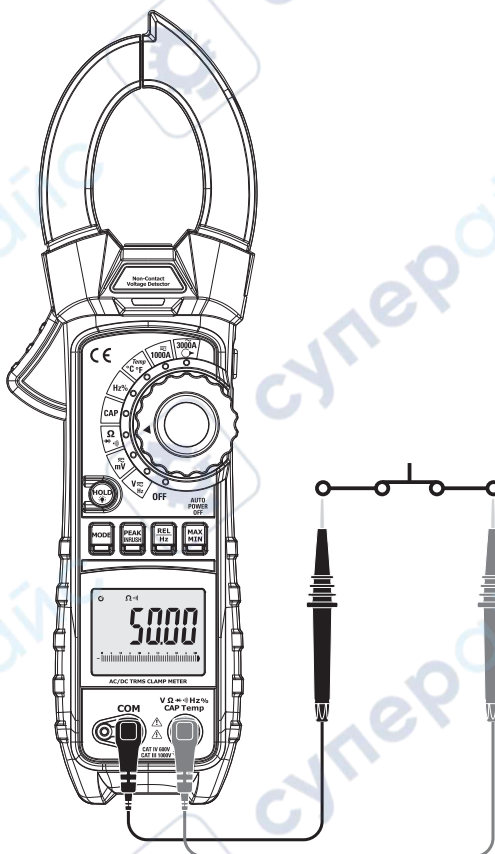
Примечание: Перед измерением сопротивления отключите питание от тестируемого устройства.

1. Установите функциональный переключатель в положение Ω \rightarrow \rightarrow
2. Вставьте черный измерительный провод во входной разъем COM, а красный контрольный провод – во входной разъем Positive.
3. Коснитесь наконечников тестовых щупов на цепи или испытуемом компоненте.
4. Считывание сопротивления на ЖК-дисплее.



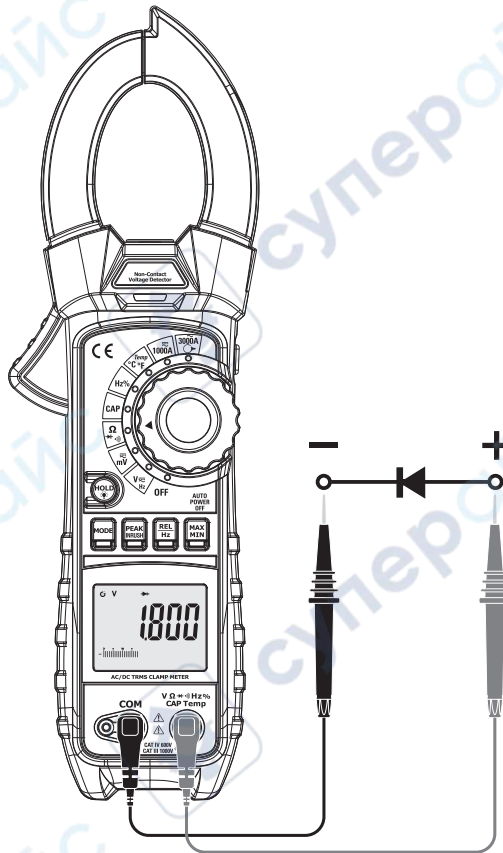
5-4. Измерение непрерывности

1. Установите функциональный переключатель в положение Ω \rightarrow \rightarrow
2. Вставьте черный измерительный провод во входной разъем COM, а красный контрольный провод – во входной разъем Positive.
3. Нажмите кнопку MODE для выбора непрерывности \rightarrow \rightarrow
4. Коснитесь наконечников тестовых щупов на цепи или испытуемом компоненте.
5. Если сопротивление составляет <50 Ом, раздастся звуковой сигнал.



5-5. Диодный тест

1. Установите функциональный переключатель в положение $\Omega \rightarrow \rightarrow$
2. Вставьте черный измерительный провод во входной разъем COM, а красный контрольный провод – во входной разъем Positive.
3. Нажмите кнопку MODE для выбора непрерывности $\rightarrow \rightarrow$
4. Коснитесь наконечников тестовых щупов на цепи или полупроводнике.
5. Поменяйте полярность измерительных проводов местами, поменяв местами красный и черный провода.
6. Диод или переход можно оценить следующим образом:
 - Если в одном показании отображается значение (обычно от 0,4 В до 1,8 В), а в другом — «0L», диод исправен.
 - Если на обоих показаниях отображается «0L», прибор открыт.
 - Если оба показания очень малы или «0», замыкание устройства.

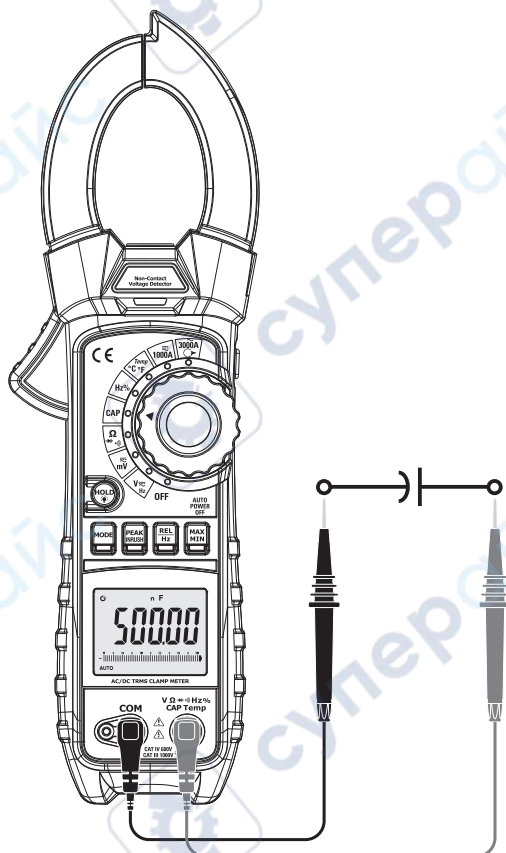


5-6. Измерение емкости

ПРЕДУПРЕЖДЕНИЕ: Во избежание поражения электрическим током разрядите испытуемый конденсатор перед измерением.

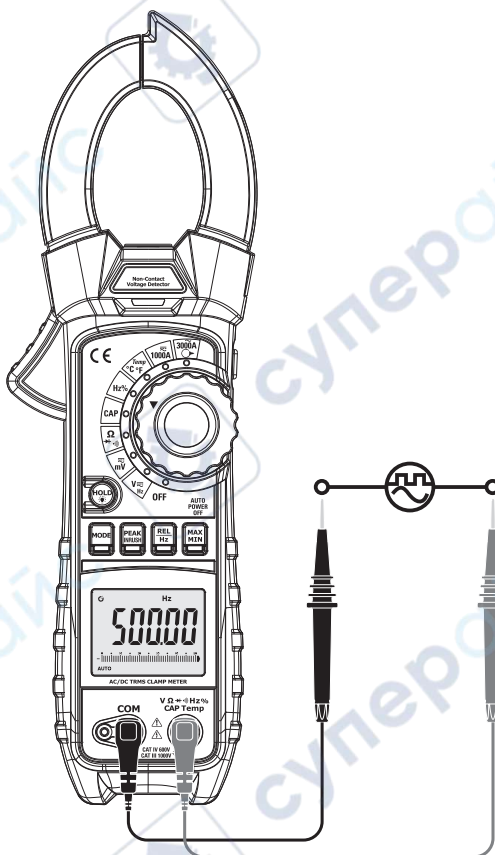
1. Установите функциональный переключатель в положение CAP.
2. Вставьте черный измерительный провод во входной разъем COM, а красный контрольный провод – во входной разъем Positive.
3. Коснитесь наконечников тестовых щупов на цепи или испытуемом компоненте.
4. Считывание значения емкости на ЖК-дисплее.

Примечание: При измерении очень больших значений емкости может потребоваться несколько минут, прежде чем окончательное показание стабилизируется.



5-7. Измерение частоты/рабочего цикла

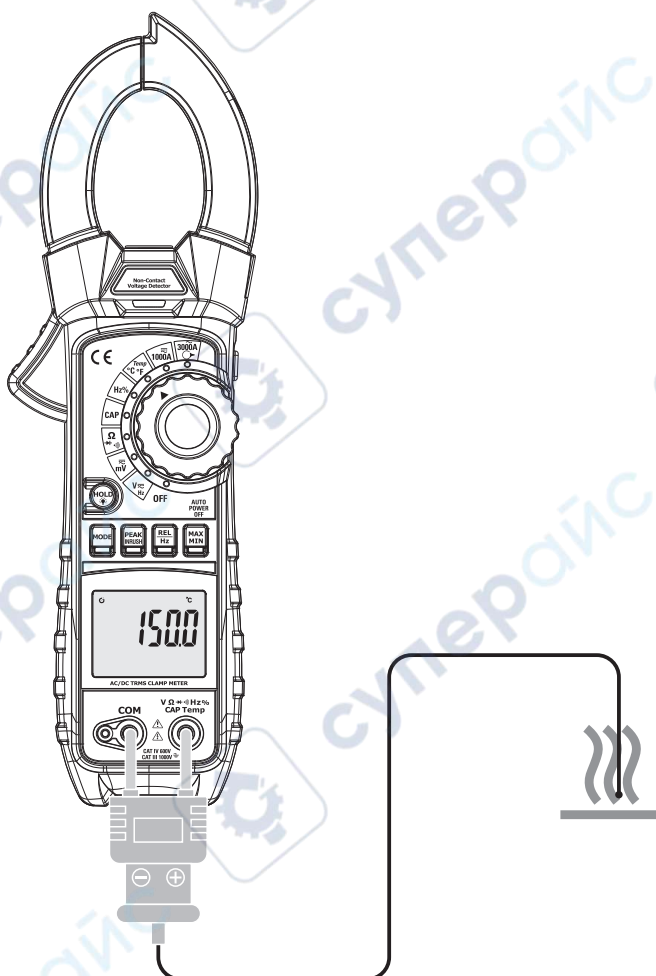
1. Установите функциональный переключатель в положение Hz%.
2. Вставьте черный измерительный провод во входной разъем COM, а красный контрольный провод – в входной разъем Positive.
3. Коснитесь наконечников тестовых щупов на испытуемой детали.
4. Считывание значения Частоты на ЖК-дисплее.
5. Нажмите кнопку REL/HZ, чтобы выбрать измерение коэффициента заполнения (%).
6. Считывание значения Рабочего цикла на ЖК-дисплее.



5-8. Измерение температуры

1. Установите функциональный переключатель в положение TEMP.
2. С помощью кнопки MODE выберите °C или °F.
3. Вставьте датчик температуры во входной разъем COM и Positive, наблюдая за полярностью.
4. Прикоснитесь головкой датчика температуры к испытуемому устройству, продолжайте касаться щупом испытываемой детали до тех пор, пока показания не стабилизируются.
5. Считывание значения Температуры на ЖК-дисплее.

ПРЕДУПРЕЖДЕНИЕ: Во избежание поражения электрическим током убедитесь, что щуп термомпары был снят, прежде чем переключаться на другую измерительную функцию.



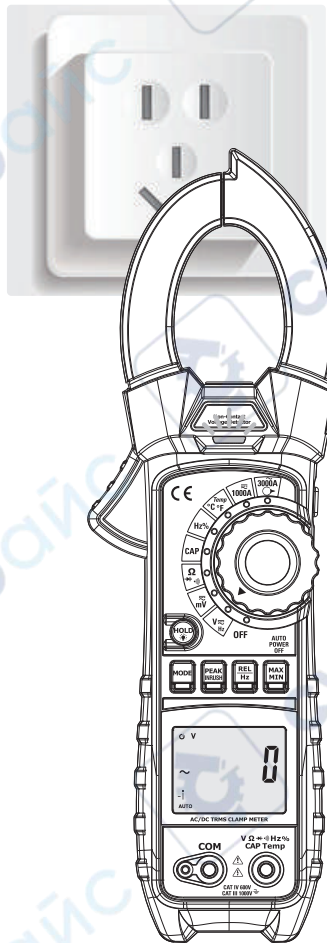
5-9. Бесконтактное измерение переменного напряжения

ПРЕДУПРЕЖДЕНИЕ: Опасность поражения электрическим током. Перед использованием всегда проверяйте детектор напряжения на известной цепи под напряжением, чтобы убедиться в правильности его работы.

- Поверните функциональный переключатель в любое положение измерения.
- Поместите наконечник щупа детектора на проверяемый проводник, при наличии переменного напряжения детектор NCV включится и загорится красный свет.

Примечание: Проводники в комплектах электрических кабелей часто скручены, для достижения наилучших результатов протрите наконечник щупа по всей длине шнура, чтобы обеспечить его расположение в непосредственной близости от провода, находящегося под напряжением.

Примечание: Детектор обладает высокой чувствительностью, статическое электричество или другие источники энергии могут случайным образом задействовать датчик, это вполне нормально.



6. Техническое обслуживание

ПРЕДУПРЕЖДЕНИЕ: Во избежание поражения электрическим током отключите прибор от любой цепи, отсоедините измерительные провода от входных клемм и выключите прибор перед открытием корпуса. Не работайте с прибором при открытом корпусе.

6-1. Очистка и хранение

- Периодически протирайте корпус влажной тряпкой с мягким моющим средством; не используйте абразивы или растворители.
- Если прибор не будет использоваться в течение 60 дней или более, извлеките батарею и храните ее отдельно.

6-2. Замена батарейки

1. Открутите винт с крестообразным шлицем, фиксирующий заднюю крышку аккумуляторного отсека.
2. Откройте батарейный отсек.
3. Замените батарею 9 В.
4. Зафиксируйте крышку батарейного отсека винтом.



Disposal

Как конечный пользователь, вы обязаны [Регламент о батарейках] вернуть все использованные батарейки и аккумуляторы; Выбрасывать в бытовой мусор запрещено. Вы можете утилизировать батарейки/аккумуляторы в течение всего использования бесплатно, в пунктах сбора наших филиалов в вашем районе или там, где продаются батарейки/аккумуляторы.



Соблюдайте действующее законодательство в отношении утилизации устройства в конце его жизненного цикла.

7. Характеристики

7-1. Технические характеристики

Функция	Диапазон и разрешение	Точность
Постоянный ток	1000.0A	$\pm(2,5\% + 5 \text{ разрядов})$

Истинное среднеквадр. значение переменного тока (от 50 до 1000 Гц)	3000.0A (гибкий щуп для тока)	$\pm(2,8\% + 8 \text{ разрядов})$
	1000.0A	

Все диапазоны переменного тока указаны в диапазоне от 5% до 100%

Напряжение постоянного тока	500.00mV	$\pm(0,1\% + 4 \text{ разряда})$
	5.0000V	
	50.000V	
	500.00V	
	1000.0VDC	$\pm(0,2\% + 5 \text{ разрядов})$

Истинное среднеквадр. напряжение переменного тока (от 50 до 1000 Гц)	400.00mV	$\pm(1,0\% + 9 \text{ разрядов})$
	4.0000V	
	40.000V	
	400.00V	
	750.0V	

Все диапазоны напряжения переменного тока указаны в диапазоне от 5% до 100%

Сопротивление	400.00 Ω	$\pm(1,0\% + 9 \text{ разрядов})$
	4.0000к Ω	
	40.000к Ω	$\pm(1,0\% + 4 \text{ разряда})$
	400.00к Ω	
	4.0000M Ω	$\pm(2,0\% + 9 \text{ разрядов})$
	40.000M Ω	$\pm(3,0\% + 9 \text{ разрядов})$

Емкость	500.00nF	$\pm(3,5\% + 40 \text{ разрядов})$
	5.0000 μ F	
	50.000 μ F	$\pm(3,5\% + 9 \text{ разрядов})$
	500.00 μ F	
	5.0000mF	

Функция	Диапазон и разрешение	Точность
Частота	50.000Hz	±(0.3% + 2 разряда)
	500.00Hz	
	5.0000kHz	
	50.000kHz	
	500.00kHz	
	5.0000MHz	
	10.000MHz	

Чувствительность: 0.8Vrms мин. при коэффициенте заполнения от 20% до 80% и <100 кГц; 5Vrms min при рабочем цикле от 20% до 80% и частоте >100 кГц.


Рабочий цикл	5,0 до 95,0%	±(1,0% + 2 разряда)
--------------	--------------	---------------------

Длительность импульса: 100µс-100 мс; Частота: от 10 Гц до 100 кГц

Температура (Тип-K)	-100,0 до 1000,0°C	±(1,0% + 2,0°C)
	-148,0 до 1832,0°F	±(1,0% + 3,6°F)

Точность датчика не включена.

7-2. Общие технические характеристики

Зажимное раскрытие губок	1,9 дюйма (48 мм) прибл.
Дисплей	ЖК-дисплей с подсветкой 50 000
Гибкая катушка	140x180мм
Проверка непрерывности	Порог 50 Ω ; Испытательный ток <0,5 мА
Испытание диодов	Испытательный ток 0,3 мА, тип; Напряжение холостого хода, тип. 2,8 В постоянного тока
Индикация низкого заряда батареи	Отображается символ 
Индикация о выходе за пределы измерения	Дисплей "OL"
Скорость измерения	2 показания в секунду, номинальная
Детектор пиков	>1 мс
Датчик термопары	Требуется термопара типа К
Входное сопротивление	10 М Ω [В постоянного тока и переменного тока]
Пропускная способность переменного тока	50–400 Гц [AAC и VAC]
Реакция переменного тока	Истинные среднеквадратичные значения (AAC и VAC)
Пик-фактор	3,0 в диапазонах 40 А и 400 А, 1,4 в диапазоне 1000 А (50/60 Гц и от 5% до 100% диапазона)
Рабочая температура	От 5 до 40 °C (от 41 до 104 °F)
Температура хранения	От -20 до 60 °C (от -4 до 140 °F)
Влажность при эксплуатации	Макс. 80% до 31 °C (87 °F) с линейным снижением до 50% при 40 °C (104 °F)
Влажность при хранении	<80%
Рабочая высота	2000 метров (7000 футов) максимум.
Батарея	Одна батарея 9 В (NEDA 1604)
Автоматическое отключение питания	Примерно через 30 минут
Размеры	230x76x40мм
Вес	315г
Безопасность	Для использования внутри помещений и в соответствии с требованиями по двойной изоляции к IEC1010-1 (2001): EN61010-1 (2001) Категория перенапряжения III 600В и Категория II 1000В, степень загрязнения 2.
Разрешительные документы	CE



суперайс



суперайс



суперайс



суперайс



суперайс



суперайс



суперайс



суперайс



суперайс



