

## 493A E.S.D. 拆消靜電吸烟儀 使用說明 SMOKE ABSORBER

爲何要用吸煙儀？

焊接時需用一種焊劑。這種焊劑主要是松香樹脂和少量松樹脂活化劑（一種氫鹵酸有機物煤介體）混合而成。

松香的主要成份是松香酸(C<sub>20</sub> H<sub>30</sub> O<sub>2</sub>)。在焊溫下，松香酸便轉化爲新松香酸。這過程會產生有毒成份如小楊酞(HOC<sub>6</sub> H<sub>4</sub> COOH)和松萘，揮發爲煙氣。

焊劑所包含的大量樹脂，也會產生苯基(C<sub>6</sub>H<sub>5</sub> OH)，而焊劑中松樹脂的活化劑也會產生氯化氫(HCL)及其他化合物。

吸入這些毒氣會引起頭痛、暈嘔、眼疾及其他有害健康的疾病。

493A E.S.D.的高效能風扇及其活性炭過濾片，能吸收有毒焊劑和鉛煙，十分有效。

### • 規格

名稱	493A E.S.D.
耗電	26 瓦特(50/60赫茲)
外形體積 (寬×高×深)	220×270×168毫米 (8.7×10.6×6.6英寸)
重量	1.5公斤(3.3磅)
附件	活性炭過濾片(3件)

• 產品編號是根據耗電伏特量而訂。訂購時，請說明耗電量。

### • 活性炭過濾器

體積(寬×高×深)	130×130×10毫米 (5.1×5.1×0.4英寸)
每個過濾片所含活性炭	7剋(0.02磅)
每個過濾片的吸收能力	2剋(0.04磅)

### • 替換部件

編號	A1001
名稱	過濾片組件
規格	活性炭過濾片，一套3件

\* 上列規格可能變更，恕不另行奉告。

△注意 過濾片切勿潮濕

### 裝置過濾片

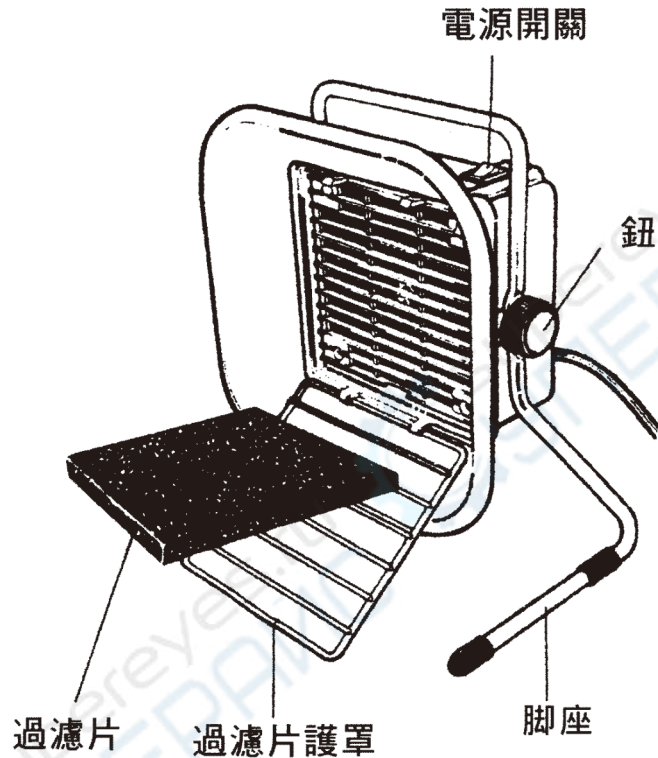
- 打開過濾片保護罩。
- 裝入活性炭過濾片。
- 拴緊過濾片保護罩。

### 替換過濾片

依照正常使用條件，過濾片每月應替換，因其吸收能力已減弱。如果塵埃粘附在過濾片上，也要替換。

### 調整風扇角度

旋開 493A 側邊鈕。  
調整風扇角度。  
旋緊鈕。



### 另選配件

