

ПДУ-И-Exd

Датчик уровня поплавковый

Руководство по эксплуатации

КУВФ.407511.003РЭ

Настоящее руководство предназначено для ознакомления обслуживающего персонала с монтажом и эксплуатацией датчика уровня поплавкового с аналоговым выходом ПДУ-И-Exd (далее – «датчик»), изготавливаемого в соответствии с ТУ КУВФ.407511.003.

Расшифровка условного обозначения датчика:

ПДУ-И.X.X-X-Exd

Диапазон преобразования L, мм: 250...4000 (значения кратные 250)	Устройство крепления: не указывается – трубная цилиндрическая резьба G2; обозначение – полная расшифровка на сайте компании www.owen.ru
Дискретность преобразования: 5 – 5 мм 10 – 10 мм	

1 Назначение

Датчик предназначен для непрерывного измерения уровня жидкости и преобразования его в унифицированный сигнал постоянного тока стандарта 4...20 мА.

Датчик применяется в составе систем контроля и регулирования уровня жидкости (воды, водных растворов, светлых нефтепродуктов и иных жидких сред, в том числе и агрессивных, за исключением коррозионно-активных по отношению к материалу датчиков) в различных резервуарах.

Датчик имеет уровень взрывозащиты «Gb» вида «взрывозащищенная оболочка «db» и предназначен для установки во взрывоопасных зонах классов 1 и 2 по классификации ГОСТ 31610.10-1-2022, в которых возможно образование аэрозоля или паровоздушных, газовоздушных смесей группы II, подгруппы IIA, IIB, IIC, температурных классов T1, T2, T3, T4 по классификации ГОСТ 31610.20-1-2020.

2 Технические характеристики и условия эксплуатации

Наименование параметра	Значение
Характеристики питания	
Схема подключения	двухпроводная
Род питающего тока	постоянный
Напряжение питания	12...36 В (39,6 В)*
Выходной сигнал	4...20 мА
Потребляемая мощность, не более	1 Вт *
Метрологические характеристики	
Диапазон преобразования уровня (L)	от 0 до 250...4000 мм (в зависимости от исполнения)
Дискретность преобразования уровня	5 или 10 мм (в зависимости от исполнения)
Характеристики конструкции	
Расположение оси крепежного отверстия датчика в резервуаре	вертикально
Тип присоединения	G2 для стандартных моделей**
Максимальный диаметр отверстия кабельного ввода	8,5 мм
Сечение соединительных проводов	0,2...2 мм ²
Материал рабочей части датчика	Сталь 12X18H10T (арматура); AISI 316L (поплавок); Сталь A2 (винт ограничительного кольца)
Степень защиты по ГОСТ 14254-2015	IP67
Параметры взрывозащиты	
Маркировка по ГОСТ 31610.0 (IEC 60079-0)	1 Ex db IIC T4 Gb
Характеристики надежности	
Средняя наработка на отказ, не менее	60000 ч
Срок службы, не менее	12 лет
Условия эксплуатации	
Температура окружающей среды	-40...+85 °С *
Температура контролируемой среды	-60...125 °С *
Давление контролируемой среды, не более:	2 МПа
– для датчиков с резьбовым присоединением G2 и с фланцевым присоединением;	
– для датчиков с присоединением CLAMP	
Плотность контролируемой среды, не менее	0,65 г/см ³
Примечания:	
* Параметры предельных состояний, влияющие на взрывозащищенность оболочки датчика.	
** Присоединение CLAMP DN65, DN80, DN100 по DIN 32676.	
Фланцевое крепление в соответствии с ГОСТ 33259-2015 (DN ≥ 65; PN ≤ 25).	

3 Меры безопасности

По способу защиты от поражения электрическим током датчик относится к классу III по ГОСТ 12.2.007.0-75.

В ходе эксплуатации датчика следует соблюдать требования ГОСТ 12.3.019-80, ГОСТ IEC 60079-14-2013, ГОСТ IEC 60079-17-2011, Правил технической эксплуатации электроустановок потребителей электрической энергии и Правил охраны труда при эксплуатации электроустановок потребителей.

К работам по монтажу, подключению и техническому обслуживанию датчика допускается персонал, имеющий допуск к работе на электроустановках напряжением до 1000 В, квалифицированный согласно ГОСТ IEC 60079-14-2013, ГОСТ IEC 60079-17-2011 и другим нормативным документам.

Подключение и отключение датчика должно проводиться только при отключенном электропитании.

Для предотвращения поражения током следует заземлять корпус датчика.

Обеспечение взрывозащищенности датчика достигается заключением токоведущих частей во взрывонепроницаемую оболочку "db" и ограничением температуры нагрева наружной поверхности не выше +130 °С.

Взрывонепроницаемость оболочки датчика обеспечивается соответствием конструкции ГОСТ IEC 60079-1-2013.

Взрывонепроницаемые соединения датчика следует предохранять от механических повреждений, в том числе от коррозии.

Остальные меры безопасности – согласно правилам техники безопасности, распространяющимся на оборудование, совместно с которым (или в составе которого) используется датчик.

4 Монтаж на объекте

Во время извлечения из упаковки и перемещения датчика следует соблюдать следующие требования:

- датчик длиной до 2 м одной рукой удерживать за металлический корпус, а второй – за трубку арматуры на расстоянии около 1 м от корпуса;
- датчик длиной более 2 м извлекают из упаковки и переносят два человека: одной рукой следует удерживать датчик за металлический корпус, а далее поддерживать трубку арматуры через каждый 1 м (см. рисунок 4.1).

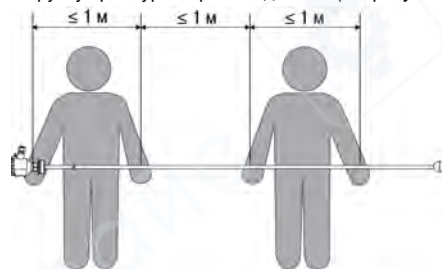


Рисунок 4.1 – Перемещение датчика длиной более 2 м



ВНИМАНИЕ

Несоблюдение указаний по распаковке и перемещению может привести к серьезному повреждению и/или поломке датчика.



ОПАСНОСТЬ

Монтаж, демонтаж и замена датчика должны проводиться при полном отсутствии рабочей среды и избыточного давления в резервуарах и магистральных, при полностью обесточенном оборудовании.

Габаритные и присоединительные размеры датчика приведены на рисунке 4.2.

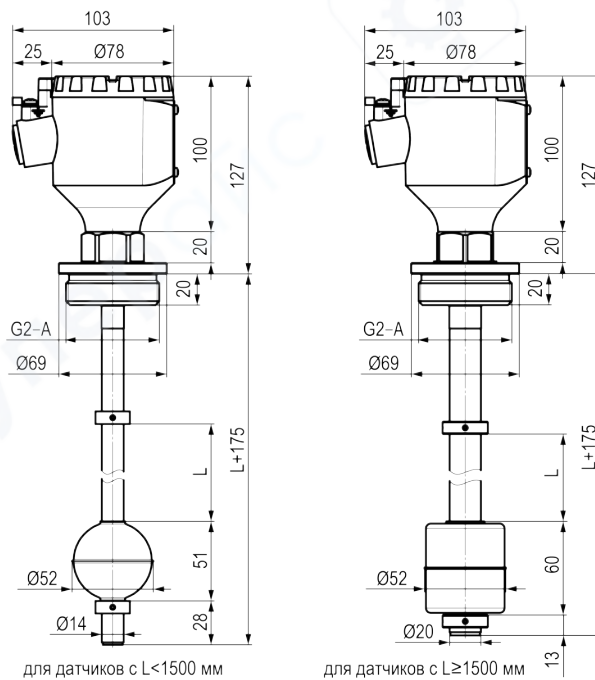


Рисунок 4.2 – Габаритные и присоединительные размеры

При монтаже датчика следует соблюдать требования ГОСТ IEC 60079-14-2013.

Перед монтажом датчика следует:

- убедиться, что габаритные и присоединительные размеры на технологическом объекте соответствуют размерам датчика (см. рисунок 4.2) – для исполнений с присоединительной резьбой G2;
- удостовериться в неагрессивности рабочей среды по отношению к контактирующим с ней материалам датчика;
- осмотреть датчик на предмет отсутствия повреждений.



ВНИМАНИЕ

Несоблюдение указаний по подготовке к монтажу может привести к серьезному повреждению/поломке оборудования и/или датчика.

Для исполнения датчика с присоединительной резьбой G2 монтаж должен производиться с помощью штатной присоединительной резьбы. Монтаж датчика с фланцем следует производить в соответствии с ГОСТ 33259-2015.



ВНИМАНИЕ

Во время монтажа датчик следует удерживать только за металлический корпус. Ось датчика, вдоль которой перемещается поплавок, должна располагаться вертикально. Боковое воздействие потока жидкости может привести к изгибу арматуры датчика и к поломке измерительного узла при отклонении от вертикальной оси более чем на 5 мм на каждый 1 м длины арматуры.

Во избежание повреждения датчика в резервуаре с большой скоростью потока жидкости, рекомендуется:

1. Обеспечить дополнительное крепление в резервуаре за нижнюю часть арматуры датчика, не затрагивая конструкцией крепления рабочую область движения поплавка.
2. Помещать датчик в успокоительной трубе диаметром не менее 75 мм, связанной внутренним объемом с рабочей средой.

Необходимо убедиться, что поплавок не соприкасается с внутренней стенкой успокоительной трубы по всей рабочей области движения поплавка.

Также рекомендуется помещать датчик в успокоительной трубе для обеспечения стабильности показаний, если в резервуаре присутствует рябь или волны на поверхности жидкости.

5 Монтаж внешних электрических связей

Подводимые к датчику цепи должны быть выполнены кабелем с диапазоном температуры эксплуатации не менее температуры окружающей среды датчика, предназначенным для работы во взрывоопасных зонах, подобранным по ГОСТ IEC 60079-14-2013 и в соответствии с документацией на кабельный ввод.

Подготовка кабеля к монтажу (см. рисунок 5.1):

1. Разделать кабель, сняв внешнюю изоляцию на длине 35 мм.
2. Зачистить концы проводов на длине 5 мм.
3. Концы проводов залудить или использовать кабельный наконечник.

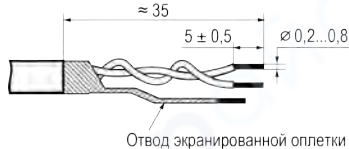


Рисунок 5.1 – Подготовка кабеля

Монтаж проводов (см. рисунок 5.2):

1. Заземлить корпус датчика.
2. Отвинтить крышку датчика и снять заглушку кабельного ввода.
3. Ввести кабель внутрь корпуса через кабельный ввод.
4. Выполнить подключение внешних электрических цепей. Провода следует монтировать между пластинами.
5. Для уплотнения кабеля затянуть кабельный ввод в соответствии с руководством по эксплуатации на него. Установить крышку на корпус, завинтить.
6. Установить фиксатор, опломбировать датчик после окончательного монтажа.



Рисунок 5.2 – Монтаж внешних электрических цепей



ПРИМЕЧАНИЕ

Выбор и монтаж Ex-кабельного ввода осуществлять согласно ГОСТ IEC 60079-14-2013 и его эксплуатационной документации.

Подключение датчика

Датчик включается в цепь токовой петли от 4 до 20 мА последовательно с источником питания и приемником сигнала (нагрузкой) по двухпроводной схеме (см. рисунок 5.3).

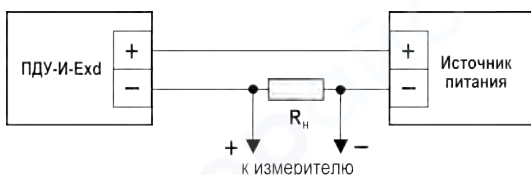


Рисунок 5.3 – Схема подключения



ВНИМАНИЕ

При подключении источника питания требуется соблюдать полярность! Неправильное подключение может привести к порче оборудования и/или датчика.



ПРЕДУПРЕЖДЕНИЕ

Сопротивление нагрузки (R_n) должно соответствовать ограничению: $R_n = (U_{пит} - 8) \times 50$, где $U_{пит}$ – напряжение питания, В.

6 Поиск и устранение неисправностей

Ошибка / критический отказ	Возможные причины / ошибки пользователя	Метод устранения / действия пользователя
Выходной сигнал отсутствует	Обрыв в линии нагрузки или в цепи питания	Найти и устранить обрыв
	Короткое замыкание в цепи питания	Найти и устранить замыкание
	Не соблюдена полярность при подключении источника питания	Поменять полярность

К критическим отказам датчика относятся:

- превышение параметров предельных состояний;
- сквозные повреждения стенок оболочки;
- повреждения взрывонепроницаемых соединений.



ОПАСНОСТЬ

Эксплуатация датчиков при обнаружении предельных состояний и/или критических отказов должна быть немедленно прекращена.



ВНИМАНИЕ

Ремонт взрывонепроницаемых соединений не предусмотрен ГОСТ IEC 60079-1-2013 п. 5.1.

7 Маркировка

На корпус датчика наносятся:

- наименование датчика;
- диапазон преобразования уровня;
- диапазон изменения выходного тока;
- напряжение питания;
- степень защиты по ГОСТ 14254-2015;
- маркировка взрывозащиты 1Ex db IIC T4 Gb по ГОСТ 31610.0-2019 (IEC 60079-0:2017) и ГОСТ IEC 60079-1-2013;
- наименование органа по сертификации и номер сертификата;
- заводской номер и дата выпуска;
- товарный знак.

8 Упаковка

Датчик упаковывается в потребительскую тару в соответствии с ГОСТ 23088-80.

Для почтовой пересылки датчик упаковывается по ГОСТ 9181-74.

9 Транспортирование и хранение

Датчик должен транспортироваться в закрытом транспорте любого вида. Крепление тары в транспортных средствах следует производить согласно правилам, действующим на соответствующих видах транспорта.

Перевозку следует осуществлять в транспортной таре поштучно или в контейнерах. Условия транспортирования должны соответствовать условиям 5 по ГОСТ 15150-69 при температуре окружающего воздуха от минус 50 до +50 °С с соблюдением мер защиты от ударов и вибраций.

Условия хранения в таре на складе изготовителя и потребителя должны соответствовать условиям 1 по ГОСТ 15150-69. В воздухе не должны присутствовать агрессивные примеси.

Датчик следует хранить на стеллажах. Срок хранения датчика – не более 12 месяцев.

10 Утилизация

Утилизация датчика (переплавка, захоронение) производится в порядке, установленном Законом РФ от 24 июня 1998 года №89-ФЗ "Об отходах производства и потребления", а также другими российскими и региональными нормами, актами, правилами, распоряжениями и пр., принятыми для использования указанных законов.

11 Комплектность

Датчик	1 шт.
Паспорт и гарантийный талон	1 экз.
Руководство по эксплуатации	1 экз.



ПРИМЕЧАНИЕ

1. Ex-кабельный ввод приобретается отдельно.
2. Изготовитель оставляет за собой право внесения дополнений в комплектность изделия. Полная комплектность указывается в паспорте.

12 Гарантийные обязательства

Изготовитель гарантирует соответствие датчика ТУ при соблюдении условий эксплуатации, транспортирования, хранения и монтажа.

Гарантийный срок эксплуатации – 24 месяца со дня продажи.

В случае выхода датчика из строя в течение гарантийного срока при соблюдении условий эксплуатации, транспортирования, хранения и монтажа предприятие-изготовитель обязуется осуществить его бесплатный ремонт или замену.

Порядок передачи датчика в ремонт содержится в паспорте и гарантийном талоне.

Россия, 111024, Москва, 2-я ул. Энтузиастов, д. 5, корп. 5
 тел.: (495) 641-11-56, факс: (495) 728-41-45
 тех. поддержка 24/7: 8-800-775-63-83,
 рег.: 1-RU-72682-1.9