



СПЗхх

Сенсорная панель оператора



Руководство по эксплуатации

09.2023
версия 1.5

Содержание

Предупреждающие сообщения.....	3
Используемые термины и аббревиатуры.....	4
Введение	5
1 Назначение	6
2 Технические характеристики и условия эксплуатации.....	7
2.1 Технические характеристики	7
2.2 Условия эксплуатации.....	10
3 Меры безопасности.....	11
4 Устройство.....	12
4.1 Сенсорный экран	13
4.2 DIP-переключатели	13
5 Монтаж	14
5.1 Установка	14
6 Подключение	17
6.1 Рекомендации по подключению.....	17
6.2 Подключение внешних связей	17
6.2.1 Подключение питания	19
6.2.2 Подключение по интерфейсам RS-232 и RS-485	20
6.2.3 Подключение к ПК.....	22
6.2.4 Подключение по интерфейсу USB Host	23
6.2.5 Подключение по интерфейсу Ethernet.....	23
6.3 Пробный пуск.....	24
6.4 Помехи и методы их подавления	24
7 Конфигурирование.....	25
7.1 Основные характеристики ПО «Конфигуратор СП300»	25
7.2 Загрузка проекта.....	25
7.2.1 Установка и запуск ПО «Конфигуратор СП300»	25
7.2.2 Создание нового проекта	25
7.2.3 Открытие (запуск файла) существующего проекта	25
7.2.4 Установка связи с панелью	26
7.2.5 Загрузка проекта в панель	26
7.3 Заводские настройки сети	26
8 Техническое обслуживание.....	27
8.1 Общие указания	27
9 Маркировка	28
10 Упаковка	29
11 Транспортирование и хранение	30
12 Комплектность.....	31
13 Гарантийные обязательства	32

Предупреждающие сообщения

В данном руководстве применяются следующие предупреждения:



ОПАСНОСТЬ

Ключевое слово ОПАСНОСТЬ сообщает о **непосредственной угрозе опасной ситуации**, которая приведет к смерти или серьезной травме, если ее не предотвратить.



ВНИМАНИЕ

Ключевое слово ВНИМАНИЕ сообщает о **потенциально опасной ситуации**, которая может привести к небольшим травмам.



ПРЕДУПРЕЖДЕНИЕ

Ключевое слово ПРЕДУПРЕЖДЕНИЕ сообщает о **потенциально опасной ситуации**, которая может привести к повреждению имущества.



ПРИМЕЧАНИЕ

Ключевое слово ПРИМЕЧАНИЕ обращает внимание на полезные советы и рекомендации, а также информацию для эффективной и безаварийной работы оборудования.

Ограничение ответственности

Ни при каких обстоятельствах ООО «Производственное Объединение ОВЕН» и его контрагенты не будут нести юридическую ответственность и не будут признавать за собой какие-либо обязательства в связи с любым ущербом, возникшим в результате установки или использования прибора с нарушением действующей нормативно-технической документации.

Используемые термины и аббревиатуры

GND (Ground) – сигнальное заземление.

Modbus – открытый промышленный протокол обмена, разработанный компанией Modicon. В настоящий момент поддерживается независимой организацией Modbus-IDA (www.modbus.org).

RXD (Receive Data) – прием данных (сигнал).

TXD (Transmit Data) – передача данных (сигнал).

Объект – составная часть проекта, например, изображение или сообщение. Служит для просмотра и/или ввода значений на экране панели.

ПК – персональный компьютер, на котором создаются проекты.

ПЛК – программируемый логический контроллер, а также – общее понятие для устройств и систем, с которыми панель обменивается данными.

ПО – программное обеспечение.

Проект – результат проектирования алгоритма работы панели.

Управляющий элемент – составная часть проекта, используемая для ввода значений и запуска функций.

Введение

Настоящее руководство по эксплуатации предназначено для ознакомления обслуживающего персонала с устройством, принципом действия, конструкцией, технической эксплуатацией и обслуживанием панели оператора с сенсорным экраном СПЗхх, далее по тексту именуемой «прибор» или «панель».

Подключение, регулировка и техническое обслуживание прибора должны производиться только квалифицированными специалистами после прочтения настоящего руководства по эксплуатации.

Прибор изготавливается в различных модификациях, зашифрованных в коде полного условного обозначения.



Условное обозначение панели оператора при заказе **СП310-Р** означает, что поставке подлежит панель оператора с сенсорным экраном размера 10 дюймов расширенной модификации.



ПРИМЕЧАНИЕ

Панель СП315 выпускается только в расширенной модификации – СП315-Р.

1 Назначение

Панель представляет собой устройство класса «человеко-машинный интерфейс», предназначенное для отображения и изменения значений параметров ПЛК или других устройств, которые подключаются к панели.

Панель позволяет отображать на экране ход выполнения технологического процесса и редактировать значения параметров, отвечающих за функционирование системы.

Логика работы панели конфигурируется пользователем на ПК с помощью ПО «Конфигуратор СП300».

Панель предназначена для выполнения следующих функций:

- отображение состояния управляемого объекта в режиме реального времени с использованием графических пиктограмм (индикаторы, графики, линейки, условные обозначения оборудования и т. д.);
- отображение сенсорных элементов, с помощью которых оператор управляет функционированием объекта;
- управление функционированием ПЛК и/или других устройств;
- запись и чтение значений регистров ПЛК и/или других устройств, к которым подключается панель;
- оперативное изменение режима работы (изменение внешнего вида экрана и интерфейса управления, параметров управления и пр.) путем загрузки нового проекта;
- работа в режиме Master или Slave.



ПРИМЕЧАНИЕ

Проект функционирования управляемого объекта создается на ПК под конкретную задачу и загружается в энергонезависимую память панели.



ПРИМЕЧАНИЕ

В процессе работы панели на экран выводятся сообщения о нештатных ситуациях для возможного вмешательства оператора.

2 Технические характеристики и условия эксплуатации

2.1 Технические характеристики

Таблица 2.1 – Характеристики прибора

Наименование	Значение				
	СП307-Б	СП310-Б	СП307-Р	СП310-Р	СП315-Р
Аппаратные характеристики					
Процессор	AT91SAM9G35-CU				
Частота	400 МГц				
Память программ (Flash)	128 Мб				
Допустимое число циклов перезаписи Flash-памяти, на блок данных	75 000				
Оперативная память	128 Мб				
Часы реального времени (RTC)	Есть, энергонезависимые ¹⁾				
Звук	Пьезоизлучатель, с возможностью управления из программы				
DIP-переключатели	4 шт. (два – свободно программируемые)				
Дисплей					
Тип	TFT LCD				
Тип подсветки	LED (светодиодная подсветка)				
Количество цветов	16,7 млн (TrueColor) ²⁾				
Диагональ	7"	10,1"	7"	10,1"	15,6"
Разрешение	800 × 480 пикселей				1366 × 768 пикселей
Рабочая зона	154,1 × 85,9 мм	219,6 × 131,7 мм	154,1 × 85,9 мм	219,6 × 131,7 мм	344,2 × 193,5 мм
Яркость	200 кд/м ²				250 кд/м ²
Контрастность	500:1				
Время наработки на отказ подсветки, не менее	50000 часов при температуре 25 °С				
Интерфейсы					
COM-порты	1 × RS-232/RS-485 (Download-порт/DB9M) – для подключения устройств и загрузки проектов; ³⁾ 1 × RS-232/RS-485 (PLC-порт/DB9M) – для подключения устройств (интерфейсы RS-232 и RS-485 являются аппаратно-независимыми) ⁴⁾				
Гальваническая изоляция	Отсутствует				
Сигналы RS-232	RXD, TXD, GND				
Сигналы RS-485	A, B				
Поддерживаемые протоколы	Modbus RTU (Master/Slave), Modbus ASCII (Master) ⁵⁾				

Продолжение таблицы 2.1

Наименование	Значение				
	СП307-Б	СП310-Б	СП307-Р	СП310-Р	СП315-Р
USB Device	1 × USB 2.0 В – для загрузки проектов				
Ethernet	Нет		1 × 10/100 Мбит/с (RJ45) – для подключения устройств		
Поддерживаемые протоколы			Modbus TCP (Master/Slave) ⁶⁾		
USB Host	Нет		1 × USB 2.0 А – для архивов, импорта файлов		
Поддерживаемые файловые системы			FAT16, FAT32		
Поддерживаемый размер накопителей			до 32 Гб		
Питание					
Тип питающего напряжения	Постоянное				
Диапазон питающего напряжения	23...27 В				
Номинальное напряжение питания	24 В				
Максимальный потребляемый ток	0,25 А	0,27 А	0,25 А	0,27 А	0,75 А
Макс. потребляемая мощность ⁷⁾	8 Вт	10 Вт	8 Вт	10 Вт	20 Вт
Сопротивление изоляции	10 МОм при 500 В постоянного тока				
Изоляция относительно корпуса	500 В переменного тока (не более минуты)				
Корпус					
Конструктивное исполнение	Для щитового крепления				
Тип вентиляции	Естественная вентиляция				
Виброустойчивость	В диапазоне 10...25 Гц в направлении осей X, Y, Z с ускорением до 2G в течение 30 минут				
Габаритные размеры (ширина × высота × глубина)	200,4 × 146,9 × 49,0 мм	272,2 × 191,7 × 51,2 мм	200,4 × 146,9 × 49,0 мм	272,2 × 191,7 × 51,2 мм	410,0 × 270,0 × 65,0 мм
Установочные размеры (ширина × высота)	192,0 × 138,5 мм	260,7 × 180,2 мм	192,0 × 138,5 мм	260,7 × 180,2 мм	397,5 × 257,5 мм
Степень защиты корпуса по ГОСТ 14254:					
• с лицевой стороны	IP65				
• со стороны разъемов	IP20				

Продолжение таблицы 2.1

Наименование	Значение				
	СП307-Б	СП310-Б	СП307-Р	СП310-Р	СП315-Р
Общие характеристики					
Рабочая температура	0...50 °С				
Рабочая влажность	10...90 % (без конденсации)				
Температура хранения	-20...+60 °С				
Масса брутто	1,0 кг	1,5 кг	1,0 кг	1,5 кг	4,0 кг
Средний срок службы	10 лет				
Среднее время наработки на отказ	75 000 часов				
i	<p>ПРИМЕЧАНИЕ</p> <p>1) Точность хода часов реального времени $\pm 0,7$ секунд в сутки при +25 °С. Питание RTC реализовано с помощью элемента CR2032 со средним временем работы 3 года (после этого элемент следует заменить).</p> <p>2) Яркость подсветки может быть изменена программно.</p> <p>3) Во время работы с портом запросы панели дублируются по обоим интерфейсам. Адресация устройств должна быть уникальной на уровне порта.</p> <p>4) Данный способ загрузки проектов является резервным, основной – через порт USB-B.</p> <p>5) Работа с COM-портами доступна через макросы, что дает возможность реализации нестандартных протоколов.</p> <p>6) Поддерживается до шести подключений.</p> <p>7) Во время включения пусковой ток может превышать номинальное значение в 10 раз длительностью до 25 мс. В связи с этим рекомендуемый блок питания должен быть мощностью не менее 30 Вт, например, БП30Б-Д3-24.</p>				

Таблица 2.2 – Характеристики подключаемых устройств хранения данных

Наименование	Значение
USB-flash-накопитель	
Поддерживаемая версии спецификации USB*	1.0, 1.1, 2.0
Поддерживаемые файловые системы	FAT16, FAT32
Максимальная емкость накопителя**	32 Гб
i	<p>ПРИМЕЧАНИЕ</p> <p>* Устройства USB 3.0, не поддерживающие более ранние спецификации USB, с панелью работать не будут.</p> <p>** Максимальная емкость накопителя зависит от типа файловой системы и формата устройства.</p>

В соответствии с ГОСТ IEC 61131-2-2012 электрическая прочность изоляции обеспечивает в течение не менее 1 минуты отсутствие пробоев и поверхностного перекрытия изоляции электрических цепей относительно корпуса при испытательном напряжении 500 В переменного тока для панелей с номинальным напряжением питания постоянного тока 24 В.

Электрическое сопротивление изоляции электрических цепей панелей относительно корпуса не менее 20 МОм в нормальных климатических условиях и не менее 5 МОм при температуре, соответствующей верхнему значению температуры рабочего диапазона.

2.2 Условия эксплуатации

Рабочие условия эксплуатации:

- закрытые взрывобезопасные помещения без агрессивных паров и газов;
- температура окружающего воздуха в диапазоне от 0 до +50 °С;
- относительная влажность воздуха до 90 % при +50 °С без конденсации влаги;
- атмосферное давление от 84 до 106,7 кПа.

Нормальные условия эксплуатации:

- закрытые взрывобезопасные помещения без агрессивных паров и газов;
- температура окружающего воздуха 20 ± 5 °С;
- относительная влажность воздуха до 90 % при +50 °С без конденсации влаги;
- атмосферное давление от 84 до 106,7 кПа.

По устойчивости к механическим воздействиям прибор соответствует группе N2 по ГОСТ Р 52931.

Прибор устойчив к воздействию одиночных механических ударов с пиковым ускорением 50 м/с² и длительностью ударного импульса в пределах от 0,5 до 30 мс.

По устойчивости к климатическим воздействиям во время эксплуатации прибор соответствует группе исполнения В4 по ГОСТ Р 52931.

Прибор отвечает требованиям по устойчивости к воздействию электромагнитных помех в соответствии с требованиями ГОСТ 30804.6.2..

По уровню излучаемых радиопомех прибор удовлетворяет требованиям ГОСТ 30804.6.4.

3 Меры безопасности

Панель следует устанавливать во взрывобезопасной зоне.

**ПРИМЕЧАНИЕ**

Панель работает с безопасными для жизни человека постоянными напряжениями (до 26 В).

По способу защиты от поражения электрическим током панель соответствует классу III по ГОСТ IEC 61131-2 (не требует специальной защиты обслуживающего персонала от соприкосновения с токоведущими частями).

Любые работы по подключению и техническому обслуживанию панели следует производить только при отключенном питании и отсутствии напряжения в линиях связи.

Во время проверки панели следует соблюдать требования следующих документов:

- ГОСТ 12.3.019;
- «Правила эксплуатации электроустановок потребителей»;
- «Правила техники безопасности при эксплуатации электроустановок потребителей».

4 Устройство

Внешний вид панели различных модификаций представлен на рисунках ниже.

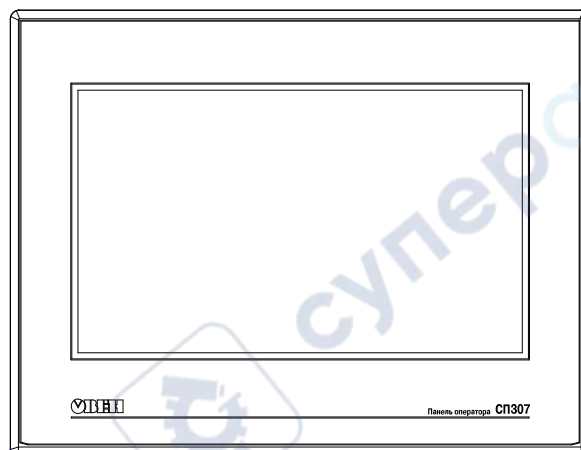


Рисунок 4.1 – Внешний вид панели оператора СП307

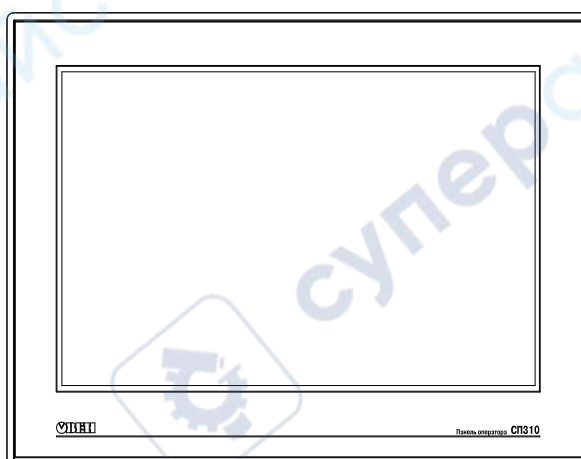


Рисунок 4.2 – Внешний вид панели оператора СП310

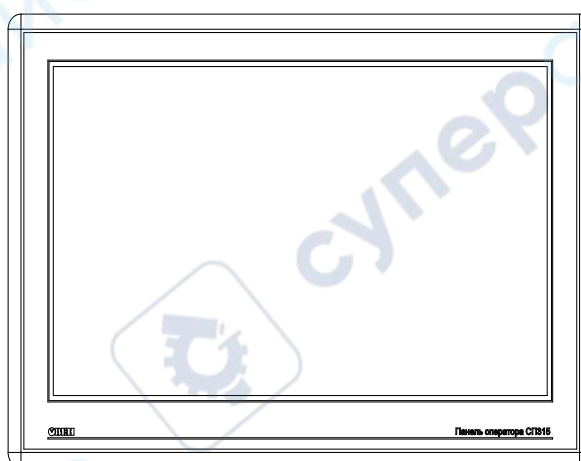


Рисунок 4.3 – Внешний вид панели оператора СП315

На лицевой стороне панели расположен сенсорный графический экран, чувствительный к прикосновениям. Управляющие элементы представлены в диалоговых окнах экрана. Управляющие элементы активируются прикосновением к экрану.

**ПРИМЕЧАНИЕ**

Управляющие элементы описываются в документе «СПЗхх. Руководство пользователя», размещенном на сайте www.owen.ru и на странице прибора.

Внутри корпуса панели расположен маломощный звуковой излучатель, который сигнализирует о нажатии кнопок. Частота сигнала излучателя фиксирована и не поддается изменению. Также звуковой сигнал включается во время начала и завершения загрузки проекта. Звуковым сигналом можно управлять из проекта.

Панель оснащена встроенными часами реального времени, которые работают от встроенной литиевой батарейки типа CR2032.

4.1 Сенсорный экран

Сенсорный экран резистивного типа предназначен для ввода и отображения информации. Управление осуществляется путем нажатия на экран или перемещения по нему пальцем или другим удобным предметом, не наносящим повреждений экрану.

**ПРИМЕЧАНИЕ**

Чтобы избежать ухудшения качества изображения на экране панели, следует регулярно протирать сенсорный экран и избегать его загрязнения. Для резистивных дисплеев можно использовать специализированные защитные покрытия.

4.2 DIP-переключатели

На задней стороне панели располагается блок DIP-переключателей. Варианты режимов работы приведены в [таблице 4.1](#).

Таблица 4.1 – Переключение режимов работы

Положение DIP-переключателей	Режимы работы
	Свободное использование (считывание бита переключателя из проекта)
	Загрузка проекта через последовательный порт «Download». После установки DIP-переключателя в данное положение требуется перезагрузка панели. После окончания загрузки следует перевести переключатель в состояние «Выключено» и перезагрузить панель
	Доступ к системному меню: настройка часов и сенсорной панели, загрузка проекта в память панели. После установки DIP-переключателя в данное положение требуется перезагрузка панели
	Свободное использование (считывание бита переключателя из проекта)

5 Монтаж

5.1 Установка

Панель выпускается в корпусе для крепления в щит.

Панель оператора устанавливается в щите шкафа электрооборудования под любым углом наклона для удобства пользователя.

Конструкция шкафа должна обеспечивать защиту корпуса панели оператора от попадания через вентиляционные отверстия влаги, грязи и посторонних предметов. Корпус панели от проникновения влаги и пыли во время установки в щит защищает резиновая прокладка.

Для установки панели следует:

1. Проверить наличие на панели монтажного уплотнителя.
2. Установить панель в монтажный вырез щита.
3. Крепежные зажимы вставить в вырезы на верхней и нижней сторонах корпуса (см. [рисунок 5.1](#)).
4. Затянуть установочные винты на местах монтажных зажимов с достаточным, но не чрезмерным усилием.

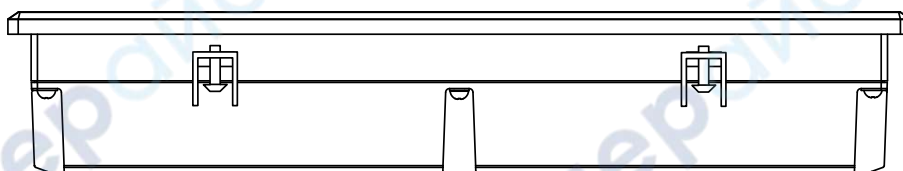


Рисунок 5.1 – Установка крепежных зажимов

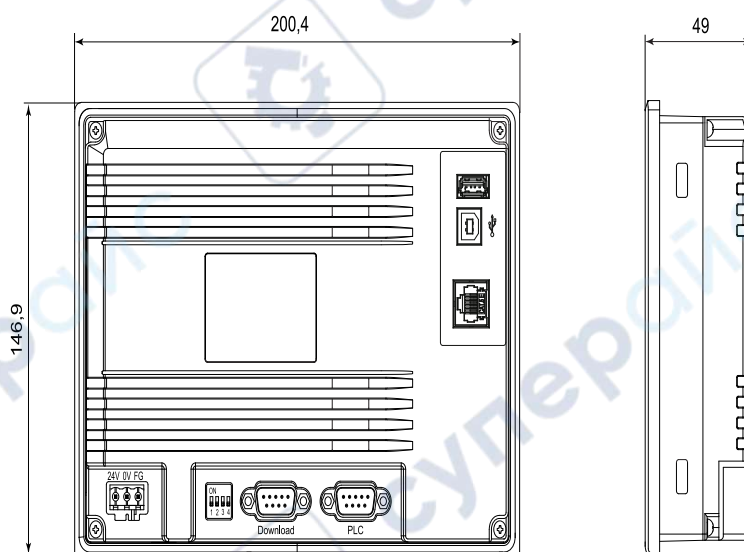


Рисунок 5.2 – Габаритные размеры СП307

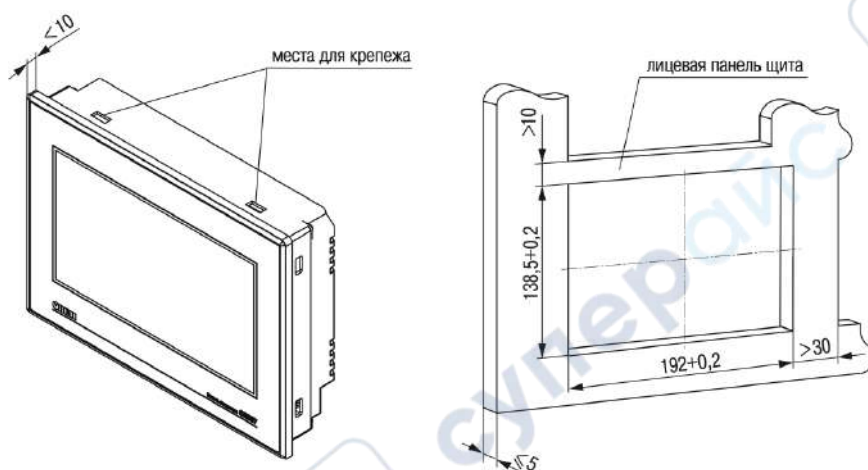


Рисунок 5.3 – Установочные размеры СП307

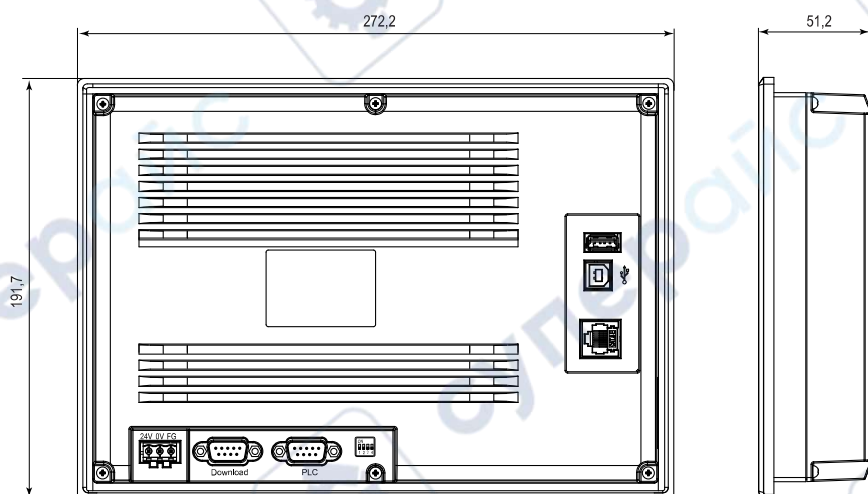


Рисунок 5.4 – Габаритные размеры СП310

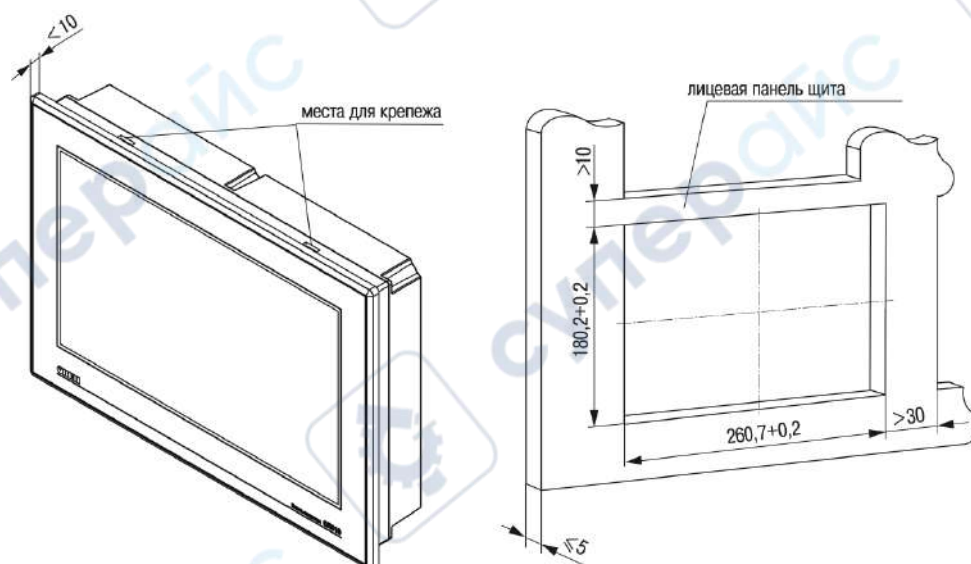


Рисунок 5.5 – Установочные размеры СП310

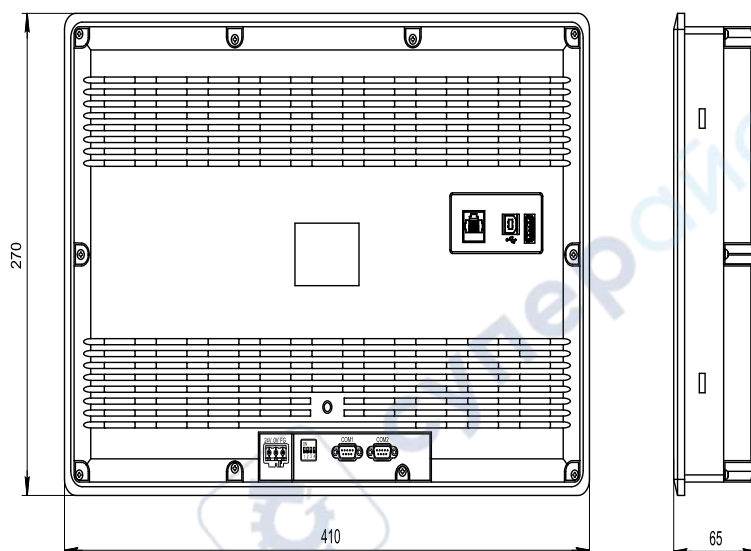


Рисунок 5.6 – Габаритные размеры СП315

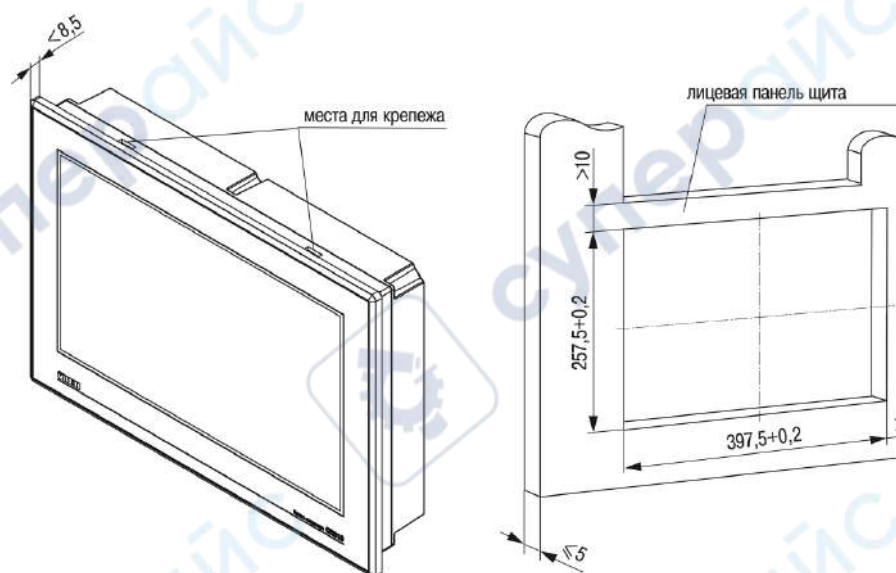


Рисунок 5.7 – Установочные размеры СП315

6 Подключение

6.1 Рекомендации по подключению

Перед подключением следует подготовить кабели для соединения панели с другими устройствами по интерфейсу RS-485, а также с источником питания напряжением 24 В постоянного тока.

Для надежности электрических соединений рекомендуется использовать медные многожильные кабели, концы которых перед подключением следует тщательно зачистить, залудить или обжать в наконечники. Жилы кабелей следует зачистить с таким расчетом, чтобы их оголенные концы после подключения к прибору не выступали за пределы клеммника. Сечение жил кабелей не должно превышать 1 мм².

Линии связи по интерфейсу RS-485 следует прокладывать вдали от мощных источников электромагнитных излучений. Длина линии связи должна быть не более 1200 м.

6.2 Подключение внешних связей

Внешние связи подключаются через разъемы на задней стороне корпуса. Открывать корпус для подключения внешних связей не требуется.

На задней стороне панели расположены:

- два разъема DB9M: «PLC» и «Download»;
- USB Device (USB-B).

У расширенных модификаций также расположены:

- Ethernet;
- USB Host (USB-A).

Таблица 6.1 – Назначение разъемов на задней панели

Разъем	Назначение
«PLC»	Подключение других устройств по интерфейсам RS-485 и RS-232
«Download»	Подключение других устройств по интерфейсам RS-485 и RS-232; загрузка рабочего проекта в панель в режиме принудительной загрузки
USB-B	Загрузка рабочего проекта в панель в стандартном режиме работы
USB-A	Подключение USB-flash-накопителей для ведения архивов, импорта файлов (например, рецептов)
Ethernet	Подключение к панели других устройств по протоколу Modbus TCP

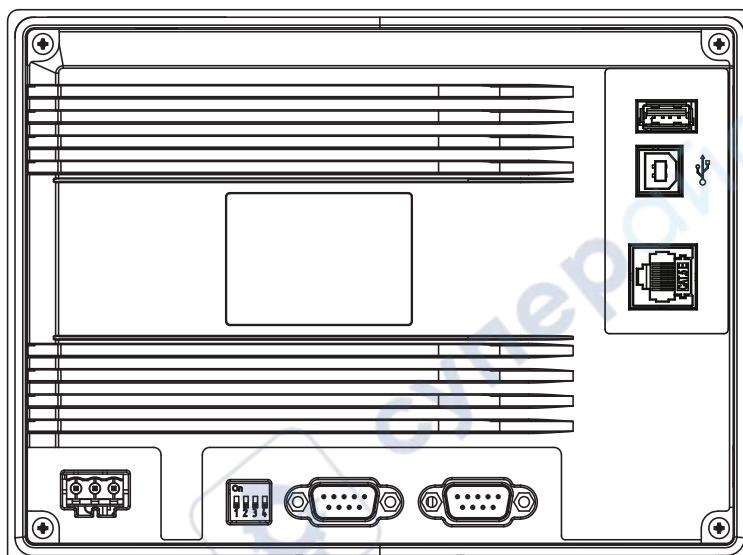


Рисунок 6.1 – Внешний вид задней стороны СП307

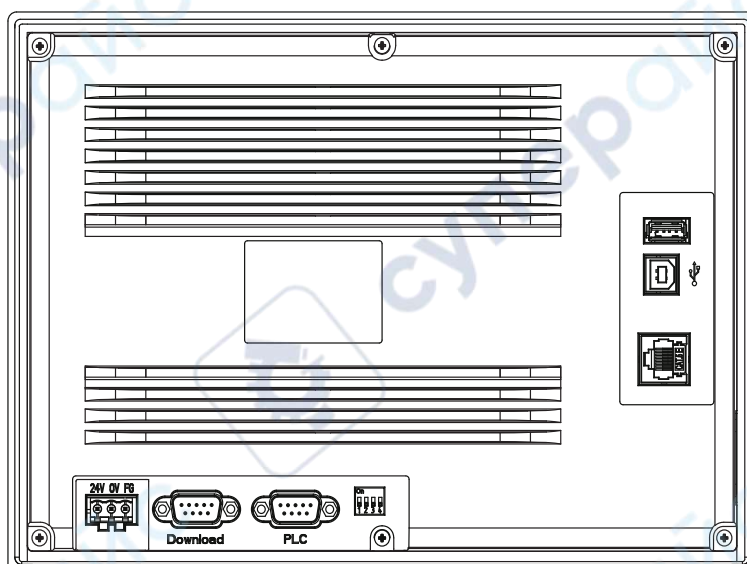


Рисунок 6.2 – Внешний вид задней стороны СП310

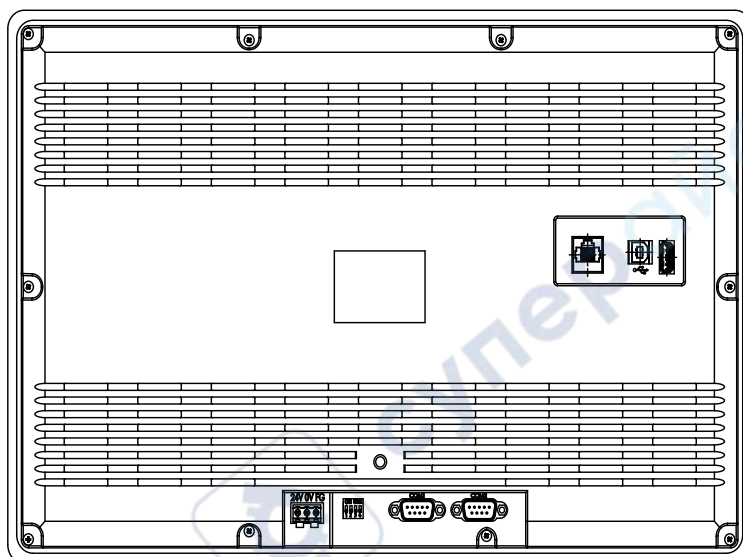


Рисунок 6.3 – Внешний вид задней стороны СП315

6.2.1 Подключение питания

Панель следует питать от распределенной питающей сети с номинальным напряжением 24 В постоянного тока или от локального блока питания подходящей мощности, установленного совместно с панелью в шкафу электрооборудования. Если панель питается от распределенной сети, то требуется установить перед панелью сетевой фильтр, который подавляет микросекундные импульсные помехи.

На задней стороне корпуса панели расположены клеммы для подключения питания (24 В) и функционального заземления (FG). Схема подключения питания представлена на [рисунке 6.4](#).

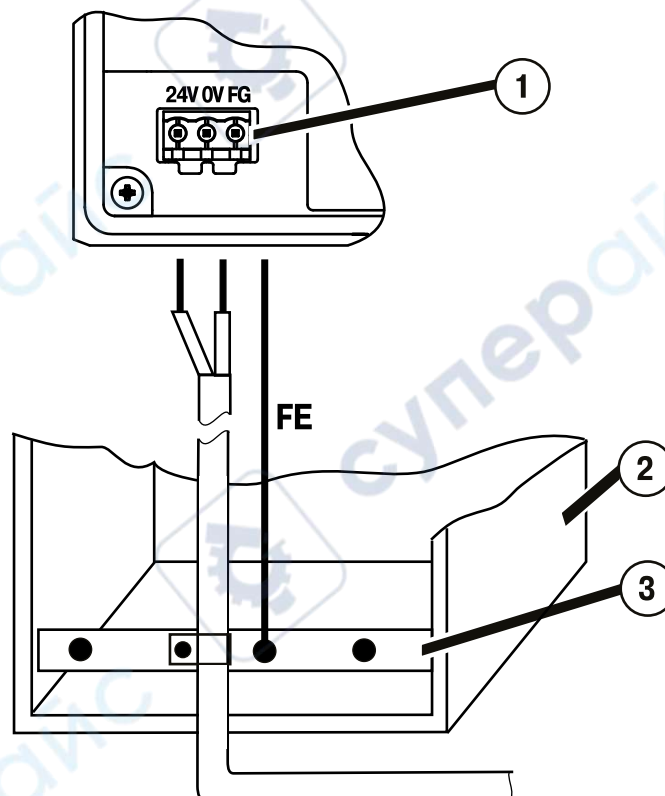


Рисунок 6.4 – Подключение выравнивающего потенциалы функционального заземления

На рисунке цифрами указаны:

1. Клемма функционального заземления на панели.
2. Коммутационный шкаф.
3. Общая шина функционального заземления (FE).



ПРЕДУПРЕЖДЕНИЕ

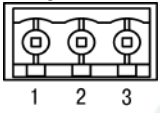
Во время подключения кабеля питания к панели оператора следует соблюдать полярность.



ВНИМАНИЕ

Для функционального заземления требуется наличие отдельного электрически независимого заземлителя. Функциональное заземление служит только для обеспечения работы оборудования, но не для обеспечения электробезопасности. Не допускается соединение панели с другими приборами по клеммам функционального заземления без использования заземлителя. Присоединение защитного заземления к клемме функционального заземления категорически запрещается!

Таблица 6.2 – Назначение контактов соединителя питания

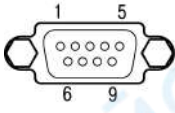
Номер контакта 	Наименование сигналов
1	+24 В
2	0 В
3	Функциональное заземление

6.2.2 Подключение по интерфейсам RS-232 и RS-485

6.2.2.1 Общие сведения

Контакты интерфейсов RS-232 и RS-485 выведены на два разъема DB9M панели. Назначение контактов на разъемах панели приведено в таблице ниже.

Таблица 6.3 – Назначение контактов соединителя порта Download (DB9M) и PLC (DB9M)

Номер контакта 	Наименование сигналов
1	NC*
2	RS-232 RXD
3	RS-232 TXD
4	RS-485 A
5	GND
6	NC*
7	RS-485 B
8	NC*
9	NC*



ПРЕДУПРЕЖДЕНИЕ

* Контакты NC используются исключительно для сервисных нужд. Запрещается подключать к ним какие-либо сигналы.

Схемы подключения панели по интерфейсам RS-232 и RS-485 представлены на [рисунке 6.5](#).

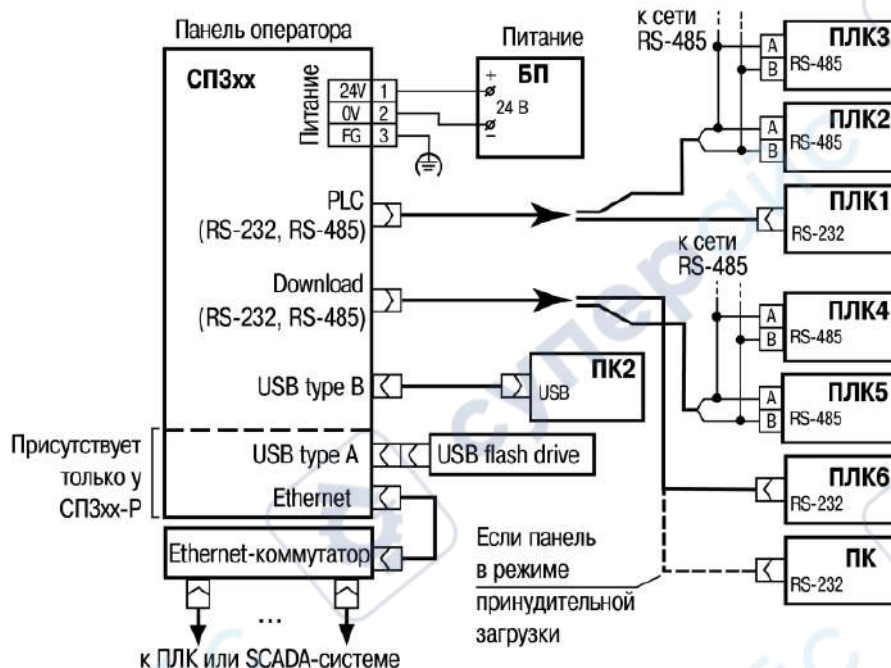


Рисунок 6.5 – Подключение панели к ПЛК и ПК (для конфигурирования) по различным интерфейсам

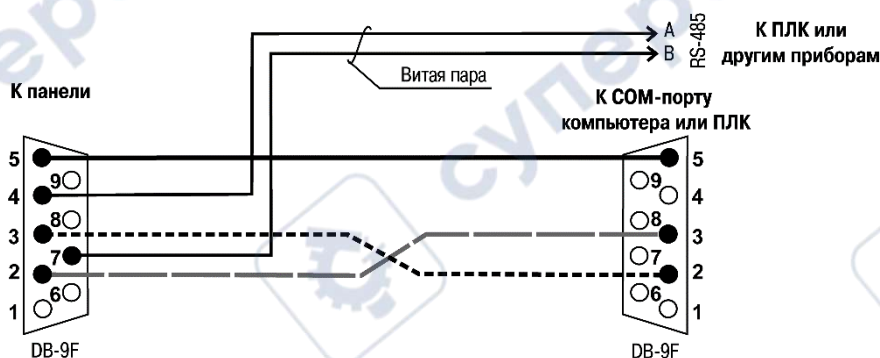


Рисунок 6.6 – Соединительный кабель для связи панели с ПЛК или другими устройствами по двум интерфейсам через порты PLC и Download



ПРЕДУПРЕЖДЕНИЕ

Все подключения (питание и интерфейс) следует производить при отключенном напряжении питания панели и подключаемого устройства (ПК или ПЛК).

6.2.2.2 RS-232

Панель подключается к ПЛК или другим устройствам по интерфейсу RS-232 от любого порта (PLC или Download) DB9M панели. Длина кабеля не должна превышать длину 3 м. Распайка кабеля приведена на [рисунке 6.7](#).

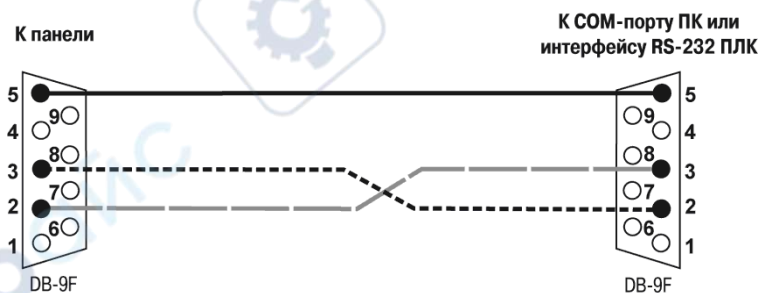


Рисунок 6.7 – Соединительный кабель для подключения панели к ПЛК по интерфейсу RS-232 через порты PLC и Download

6.2.2.3 RS-485

Панель подключается к другим устройствам по интерфейсу RS-485 витой парой проводов через соответствующие контакты порта PLC или Download. Во время подключения следует соблюдать полярность и отключить напряжение питания всех устройств сети RS-485. Длина линии связи должна быть не более 1200 метров. Распайка кабеля приведена на [рисунке 6.8](#).

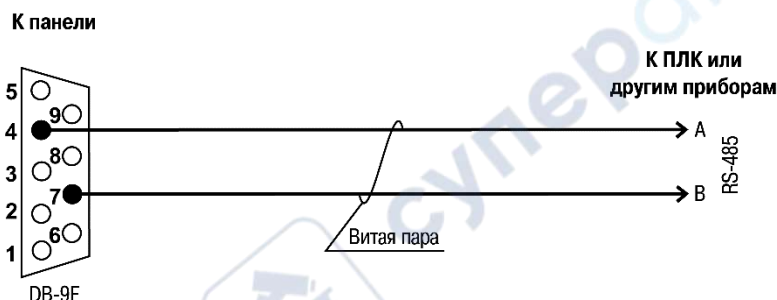


Рисунок 6.8 – Соединительный кабель для связи панели с ПЛК или другими устройствами по интерфейсу RS-485



ПРИМЕЧАНИЕ

Обозначение контактов интерфейса RS-485 в приборах производства других фирм может быть следующим: контакту А соответствует обозначение «Data +», контакту В – «Data –».



ПРЕДУПРЕЖДЕНИЕ

Если длина линии связи более 10 метров, а также если в сети RS-485 используется более двух приборов, то для обеспечения устойчивой связи следует установить на концах сети, между проводами А и В, согласующие резисторы номиналом 120 Ом. Если связь не устанавливается, то необходимо изменить номинальное сопротивление резисторов в большую или меньшую сторону.

6.2.3 Подключение к ПК

Прибор следует подключать напрямую по интерфейсу USB к ПК через порт USB Device специальным кабелем из комплекта поставки. Для связи среды программирования с прибором используется высокоскоростное подключение через порт USB, поэтому не рекомендуется использовать удлинители USB, платы расширения или USB HUB.

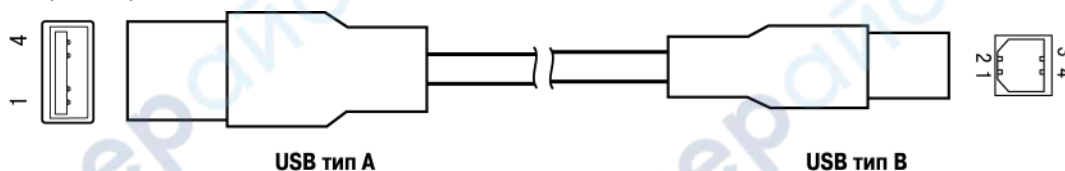



Рисунок 6.9 – Схема USB-кабеля для программирования прибора

Назначение контактов соединителя USB Device (USB-B) приведено в таблице ниже:

Таблица 6.4 – Назначение контактов соединителя USB Device (USB-B)

Номер контакта 4 3  1 2	Наименование сигналов
1	+5 В
2	Data–
3	Data+
4	GND


6.2.4 Подключение по интерфейсу USB Host

Подключение по интерфейсу USB Host доступно только для расширенных модификаций панели.

С помощью интерфейса USB Host к панели можно подключить внешние USB-flash-накопители информации с разъемом типа USB-A.

Назначение контактов соединителя USB Host (USB-A) приведено в таблице ниже:

Таблица 6.5 – Назначение контактов соединителя USB Host (USB-A)

Номер контакта 	Наименование сигналов
1	+5 В
2	Data-
3	Data+
4	GND

6.2.5 Подключение по интерфейсу Ethernet

Подключение по интерфейсу Ethernet доступно только для расширенных модификаций панели.

Прибор подключается к интерфейсу Ethernet восьмижильным кабелем «витая пара» категории 5 10/100BASE-T/TX. Схема перекрестного кабеля для соединения прибора по сети Ethernet представлена на рисунке ниже:

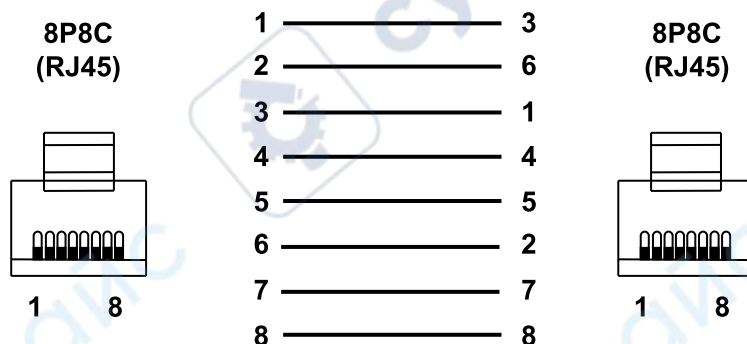
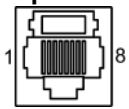


Рисунок 6.10 – Схема перекрестного кабеля для соединения прибора по сети Ethernet

Назначение контактов соединителя LAN (Ethernet) приведено в таблице ниже:

Таблица 6.6 – Назначение контактов соединителя LAN (Ethernet)

Номер контакта 	Наименование сигнала
1	Etх+
2	Etх-
3	Erх+
6	Erх-

6.3 Пробный пуск

Если прибор находился длительное время при температуре ниже минус 20 °С, то перед включением и началом работ с прибором следует выдержать прибор в помещении с температурой, соответствующей рабочему диапазону, в течение 30 минут.

Перед подачей питания на прибор следует проверить правильность подключения напряжения питания и его уровень:

- при напряжении ниже 12 В работа прибора не гарантируется (прибор прекращает функционировать, но не выходит из строя);
- в случае превышения напряжения питания уровня 30 В возможен выход прибора из строя.

Если пользовательский проект постоянно записывает значения в файл (это, в частности, происходит в случае использования архивов и трендов), то требуется обеспечить подключение прибора к источнику бесперебойного питания. В противном случае есть вероятность повреждения архивных данных в случае пропадания питания.

После включения питания прибор загружается в течение 35 секунд. Если в прибор была записана пользовательская программа, то она начинает исполняться сразу после окончания загрузки.

Если после включения питания выполнение проекта не началось, то следует проверить наличие проекта в памяти прибора и следовать инструкциям из [раздела 7.2.5](#).

6.4 Помехи и методы их подавления

На работу прибора могут оказывать влияние внешние помехи:

- возникающие под действием электромагнитных полей (электромагнитные помехи), наводимые на сам прибор и на линии связи с внешним оборудованием;
- возникающие в питающей сети.

Для уменьшения влияния электромагнитных помех рекомендуется:

- обеспечить надежное экранирование сигнальных линий, экраны следует электрически изолировать от внешнего оборудования на протяжении всей трассы и подсоединять к заземленному контакту щита управления;
- устанавливать прибор в металлическом шкафу, внутри которого не должно быть никакого силового оборудования, корпус шкафа должен быть заземлен.

Для уменьшения помех, возникающих в питающей сети рекомендуется:

- монтируя систему, в которой работает панель, следует учитывать правила организации эффективного заземления и прокладки заземленных экранов;
- все заземляющие линии и экраны прокладывать по схеме «звезда» с обеспечением хорошего контакта к заземляемому элементу;
- заземляющие цепи должны быть выполнены проводами наибольшего сечения.

7 Конфигурирование

Для записи проекта в панель применяется ПО «Конфигуратор СП300».

7.1 Основные характеристики ПО «Конфигуратор СП300»

ПО «Конфигуратор СП300» работает под управлением операционных систем Microsoft Windows XP/Vista/7/8/10.

ПО «Конфигуратор СП300» позволяет формировать и сохранять пользовательские экраны, которые отображаются на экране панели в процессе эксплуатации.

Пользовательские экраны включают наборы базовых элементов, каждый из которых позволяет выполнять определенную задачу проекта. К базовым элементам экрана относятся буквы (русские или английские), символы и пиктограммы (индикатор, график, линейка, регистр для отображения/редактирования данных, кнопки переключения экранов и другие элементы).

Совокупность экранов образует проект, который можно загрузить в панель или сохранить в виде файла на жестком диске компьютера. После загрузки проекта панель сразу начнет опрашивать регистры ПЛК или других подключенных устройств и отображать их значения на дисплее.

Подробное описание работы ПО «Конфигуратор СП300» представлено в документе «СП3хх. Руководство пользователя», размещенном на сайте www.owen.ru и на странице прибора.

7.2 Загрузка проекта

Для загрузки существующего проекта в панель следует:

1. Установить и запустить ПО «Конфигуратор СП300».
2. Создать проект или открыть существующий.
3. Установить связь с панелью.
4. Загрузить проект в панель.

7.2.1 Установка и запуск ПО «Конфигуратор СП300»

Для установки ПО «Конфигуратор СП300» следует запустить файл установки (**sp300_setup.exe**), размещенном на сайте www.owen.ru и на странице прибора, и следовать инструкциям программы установки. После установки на рабочем столе появится ярлык «Конфигуратор СП300».

Для запуска ПО «Конфигуратор СП300» следует выбрать команду **ПУСК | Программы | OWEN | Конфигуратор СП300 | Конфигуратор СП300** или вызвать программу, дважды нажав левой кнопкой мыши на ярлык «Конфигуратор СП300» на рабочем столе.

7.2.2 Создание нового проекта

В главном меню следует выбрать команду **Файл | Новый**, после чего откроется пустой проект. Процесс создания нового проекта и элементов в ПО «Конфигуратор СП300» описан в документе «СП3хх. Руководство пользователя», который размещен на сайте www.owen.ru и на странице прибора.

7.2.3 Открытие (запуск файла) существующего проекта

В главном меню следует выбрать команду **Файл | Открыть...** и открыть файл проекта (имеет расширение .txp) для редактирования или загрузки в панель.

**ПРИМЕЧАНИЕ**

Для запуска файла существующего проекта не требуется запускать предварительно ПО «Конфигуратор СП300». Если открыть файл с проектом из менеджера файлов, то ПО «Конфигуратор СП300» запустится автоматически.


7.2.4 Установка связи с панелью

Для установки связи между ПО «Конфигуратор СП300» и панелью достаточно подключить панель к ПК с помощью USB-кабеля В – А. USB драйвер устанавливается на ПК автоматически во время установки ПО «Конфигуратор СП300». Также драйвер можно установить вручную, запустив файл «**SP300_UsbDrv_1.0.0.exe**», расположенный в директории установки конфигуратора в папке «**/XNETDrvInst**».

7.2.5 Загрузка проекта в панель

Способы загрузки проекта в панель:

- в открытом проекте в главном меню следует выбрать команду **Файл | Загрузить проект**;
- для быстрого исполнения команды загрузки следует нажать комбинацию клавиш **Ctrl + D** на клавиатуре ПК ;

- на панели «Управление» следует активировать кнопку .

**ПРИМЕЧАНИЕ**

Для панели СП315 перед каждой загрузкой проекта следует переподключить USB-кабель к панели.

7.3 Заводские настройки сети

Панель в расширенной модификации поставляется со следующими заводскими настройками:

- IP-адрес: **192.168.0.1**;
- шлюз: **192.168.0.1**;
- маска подсети: **255.255.255.0**.

8 Техническое обслуживание

8.1 Общие указания

Во время выполнения работ по техническому обслуживанию прибора следует соблюдать требования безопасности из [раздела 3](#).

Техническое обслуживание прибора проводится не реже одного раза в 6 месяцев и включает следующие процедуры:

- проверка крепления прибора;
- проверка винтовых соединений;
- удаление пыли и грязи с клеммника прибора.

9 Маркировка

На корпус прибора нанесены:

- наименование прибора;
- степень защиты корпуса по ГОСТ 14254;
- род питающего тока и напряжение питания;
- потребляемая мощность;
- класс защиты от поражения электрическим током по ГОСТ 12.2.007.0;
- знак соответствия требованиям ТР ТС (EAC);
- MAC-адрес устройства;
- страна-изготовитель;
- заводской номер и год изготовления прибора.

На потребительскую тару нанесены:

- наименование прибора;
- знак соответствия требованиям ТР ТС (EAC);
- страна-изготовитель;
- заводской номер и год изготовления прибора.

10 Упаковка

Упаковка прибора производится в соответствии с ГОСТ 23088-80 в потребительскую тару, выполненную из коробочного картона по ГОСТ 7933-89.

Упаковка прибора при пересылке почтой производится по ГОСТ 9181-74.

11 Транспортирование и хранение

Прибор следует транспортировать в закрытом транспорте любого вида в транспортной таре поштучно или контейнерах. В транспортных средствах тару следует крепить согласно правилам, действующим на соответствующих видах транспорта.

Условия транспортирования должны соответствовать условиям 5 ГОСТ 15150 при температуре окружающего воздуха от -20 до $+60$ °С и относительной влажности воздуха не более 95 % (при $+35$ °С) с соблюдением мер защиты от ударов и вибраций.

Условия хранения в таре на складе изготовителя и потребителя должны соответствовать условиям 1 ГОСТ 15150. В воздухе не должны присутствовать агрессивные примеси.

Прибор следует хранить на стеллажах.

12 Комплектность

Наименование	Количество
Прибор	1 шт.
Паспорт и Гарантийный талон	1 экз.
Краткое руководство по эксплуатации	1 экз.
Комплект крепежных элементов	1 шт.
Кабель USB для загрузки ПО	1 шт.

**ПРИМЕЧАНИЕ**

Изготовитель оставляет за собой право внесения дополнений в комплектность прибора.

13 Гарантийные обязательства

Изготовитель гарантирует соответствие прибора требованиям ТУ при соблюдении условий эксплуатации, транспортирования, хранения и монтажа.

Гарантийный срок эксплуатации – **24 месяца** со дня продажи.

В случае выхода прибора из строя в течение гарантийного срока при соблюдении условий эксплуатации, транспортирования, хранения и монтажа предприятие-изготовитель обязуется осуществить его бесплатный ремонт или замену.

Порядок передачи прибора в ремонт содержится в паспорте и в гарантийном талоне.

