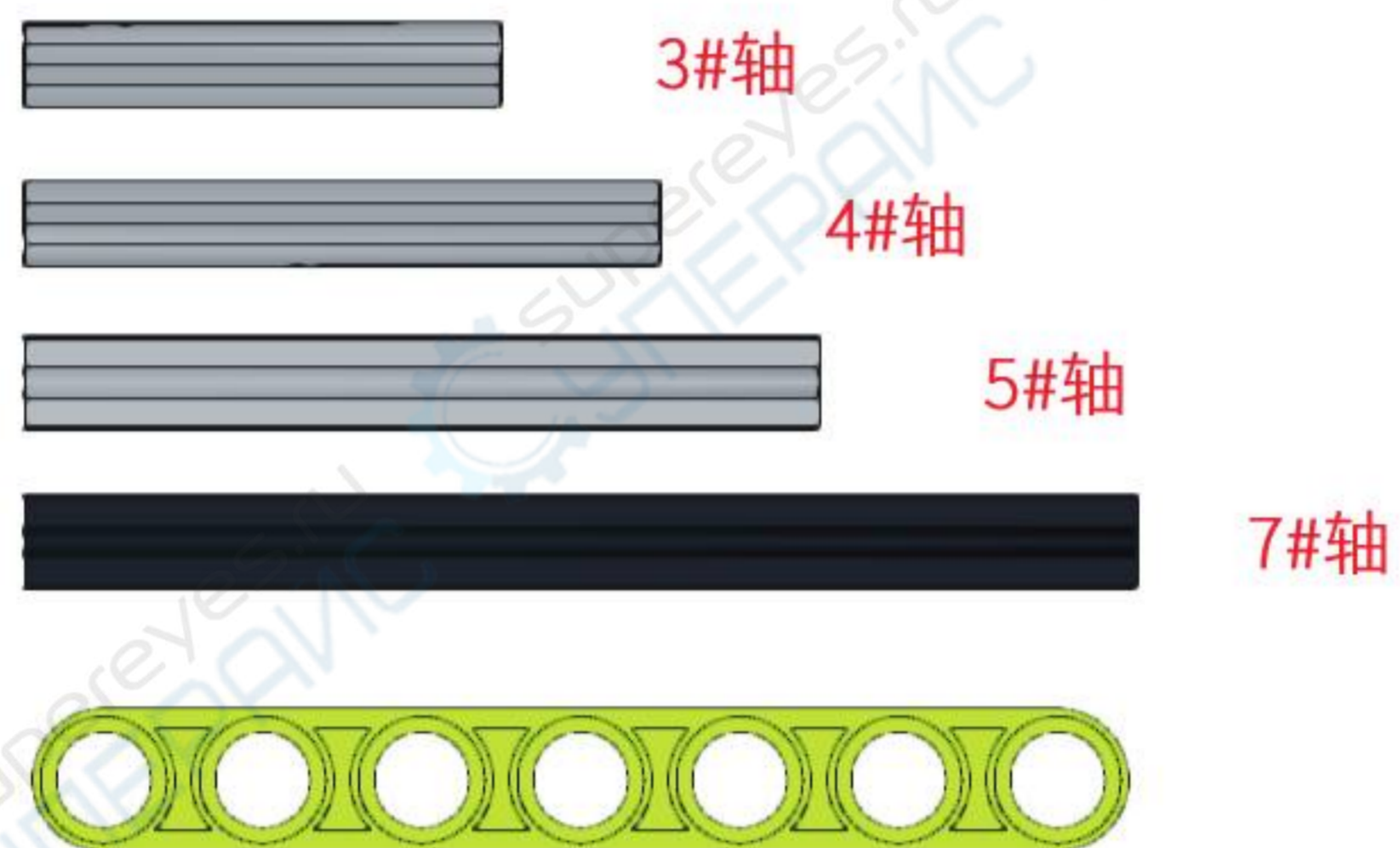
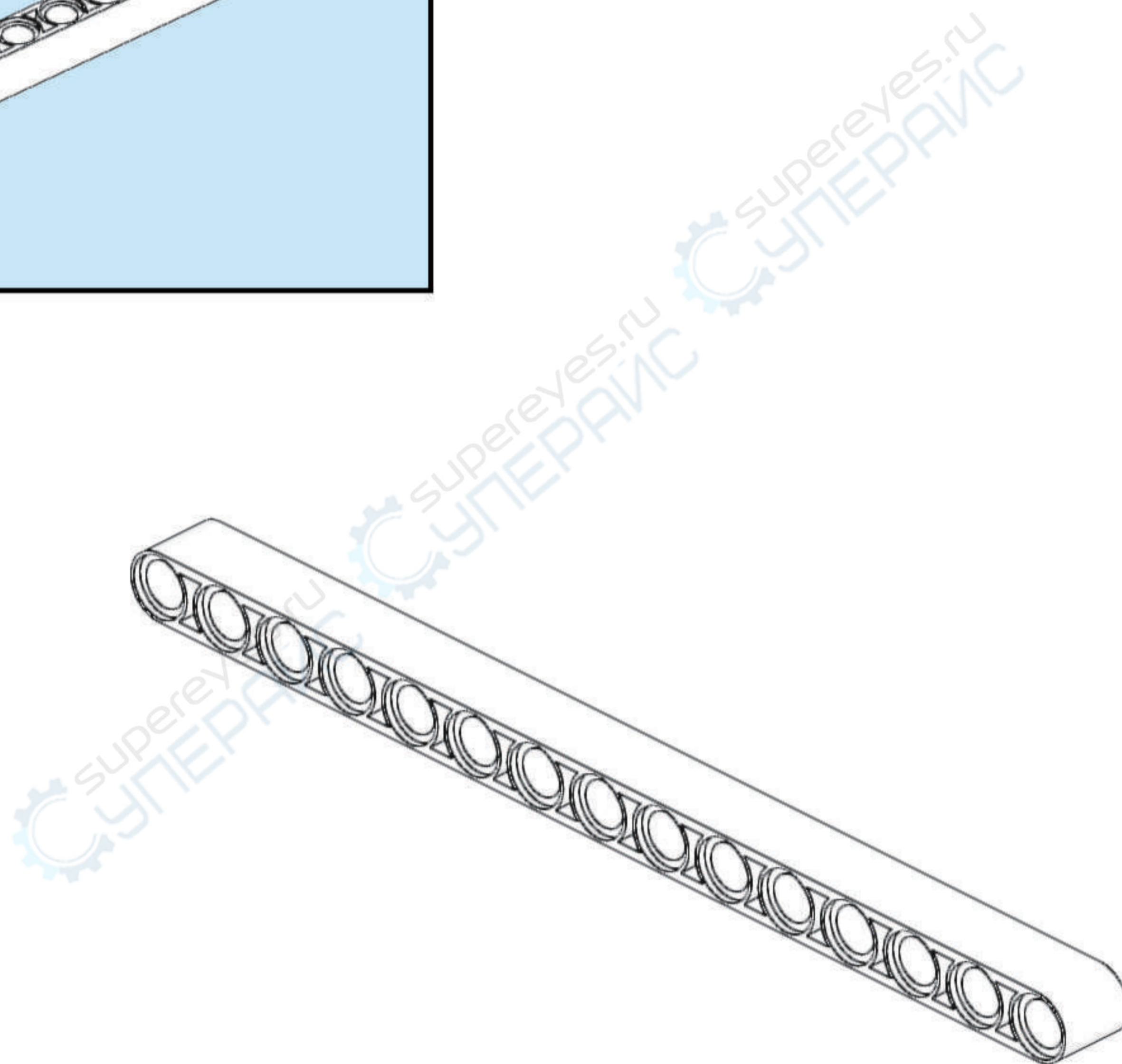
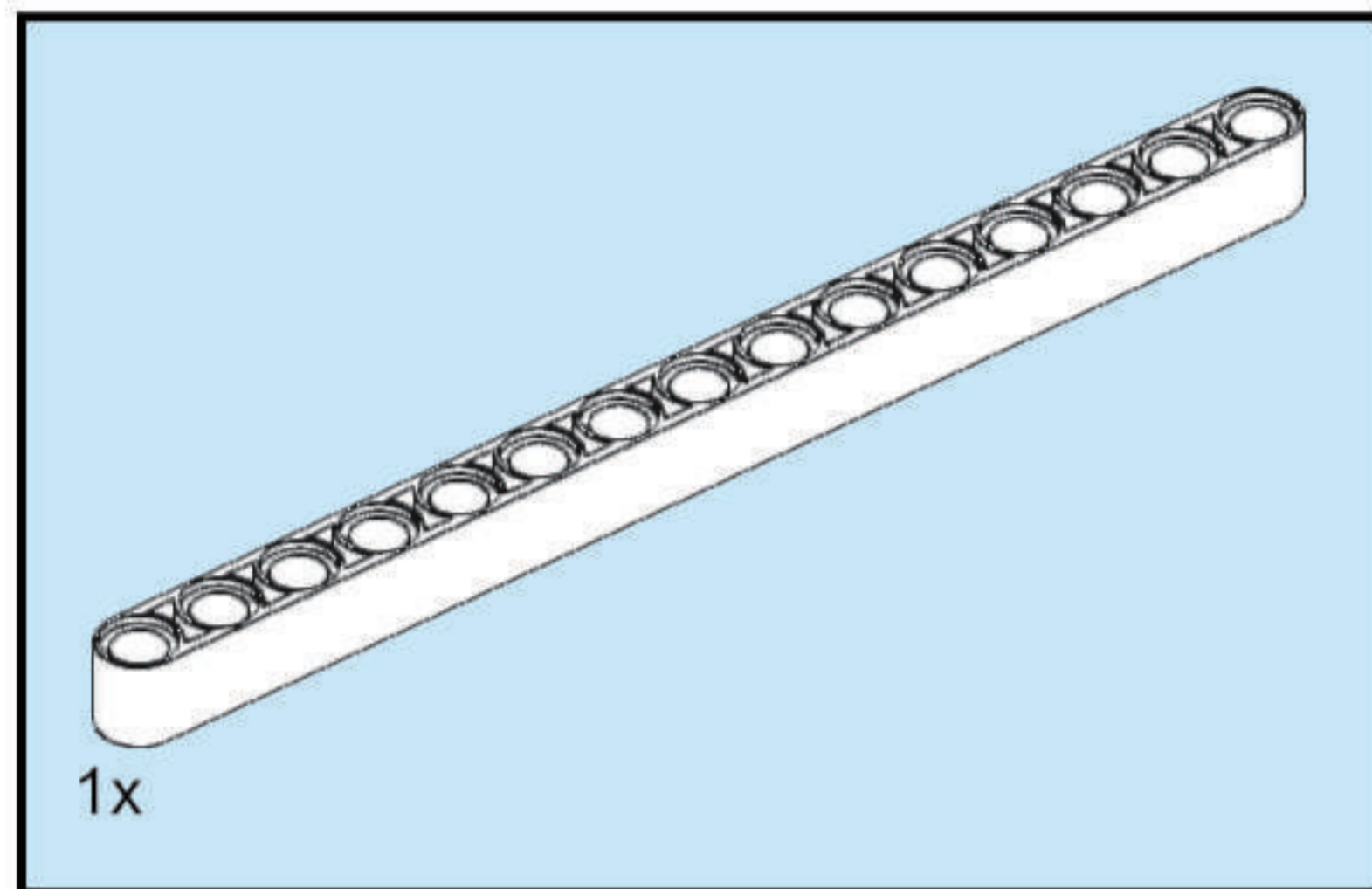


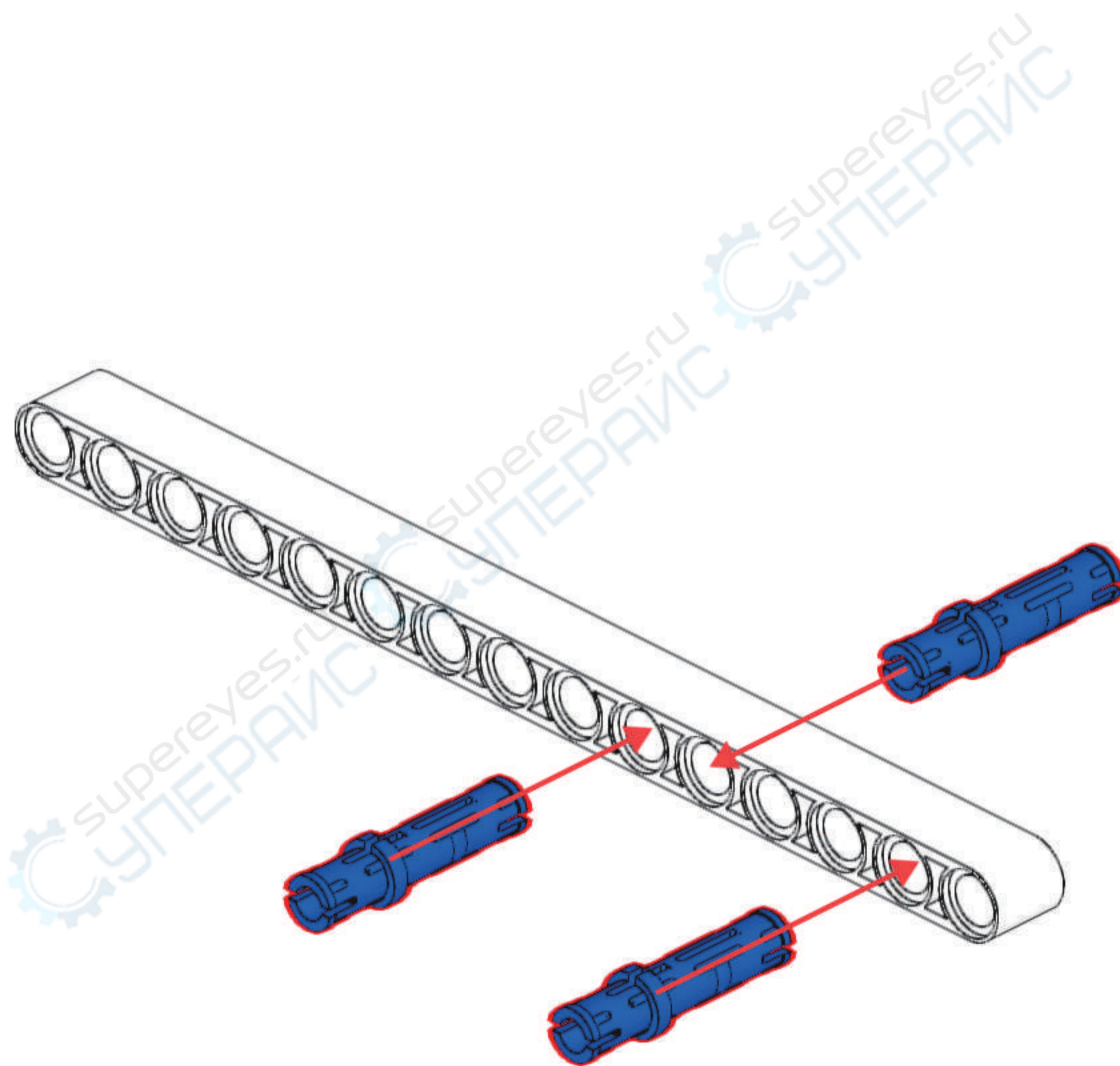
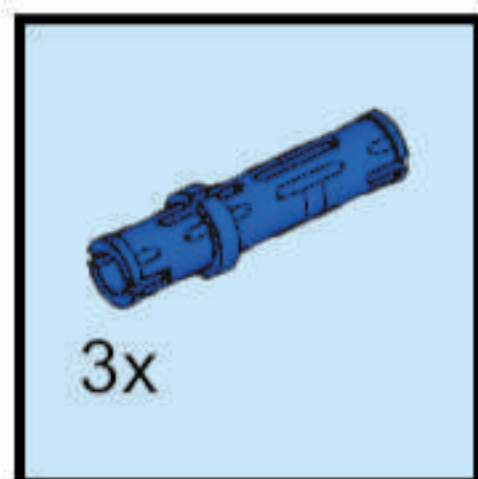
## 投石机内用到的轴长度对比图。



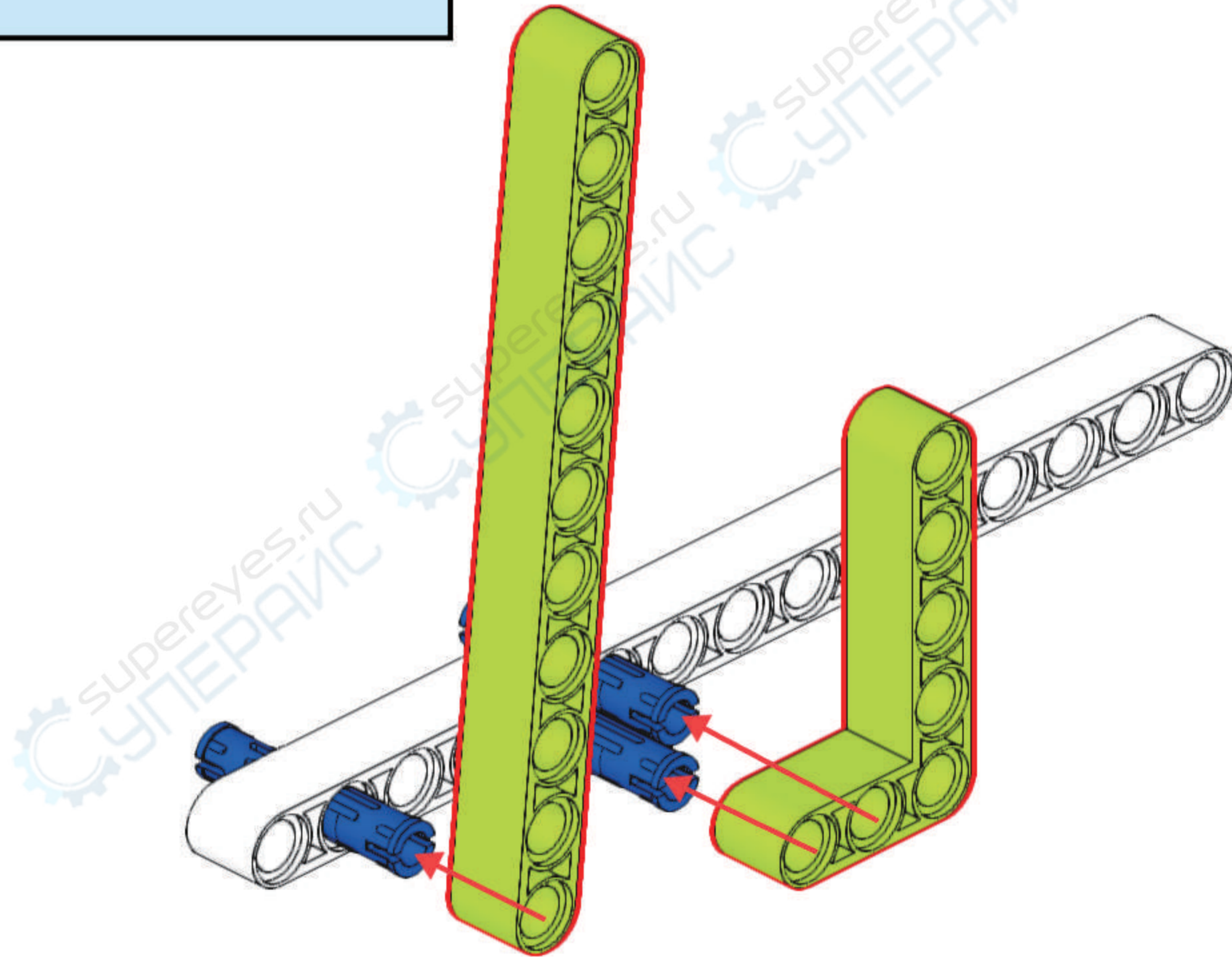
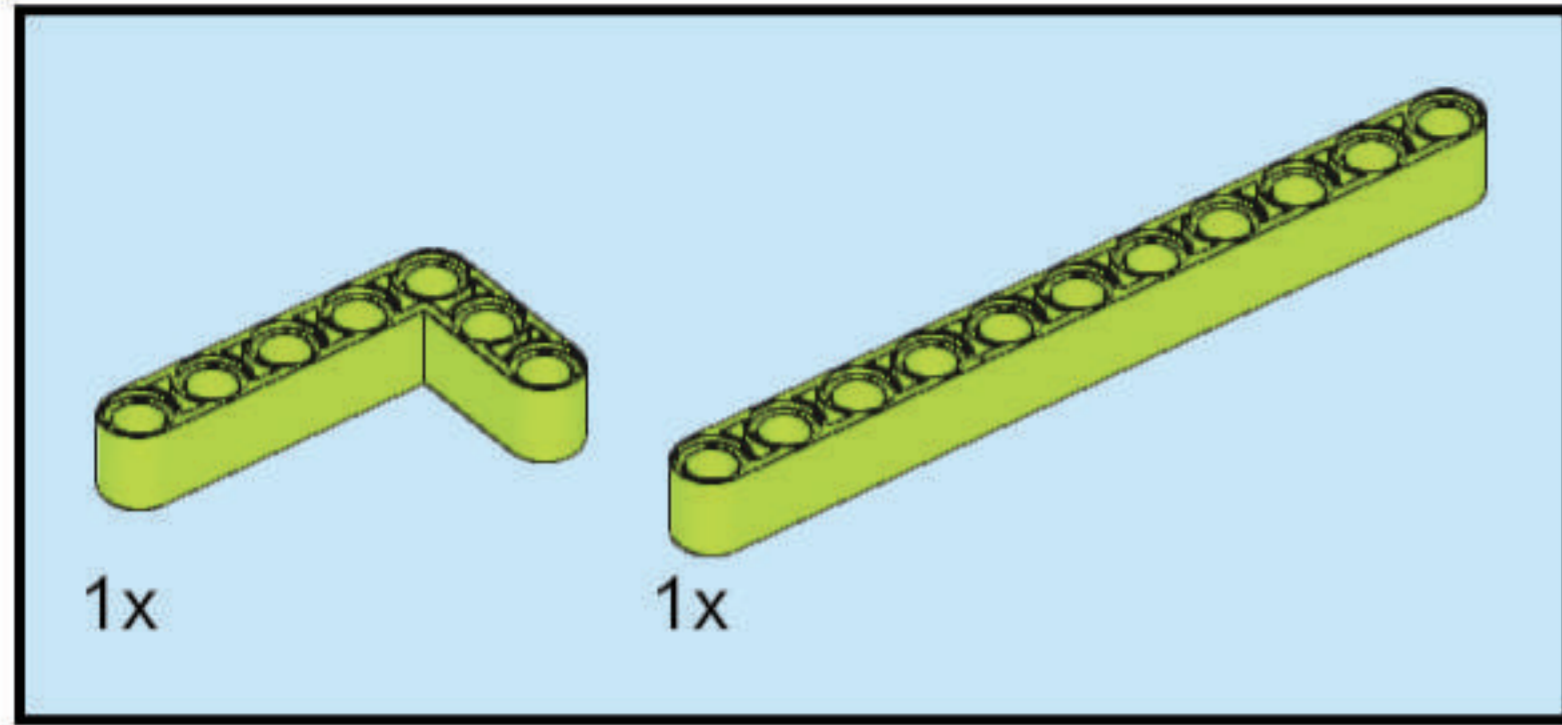
1



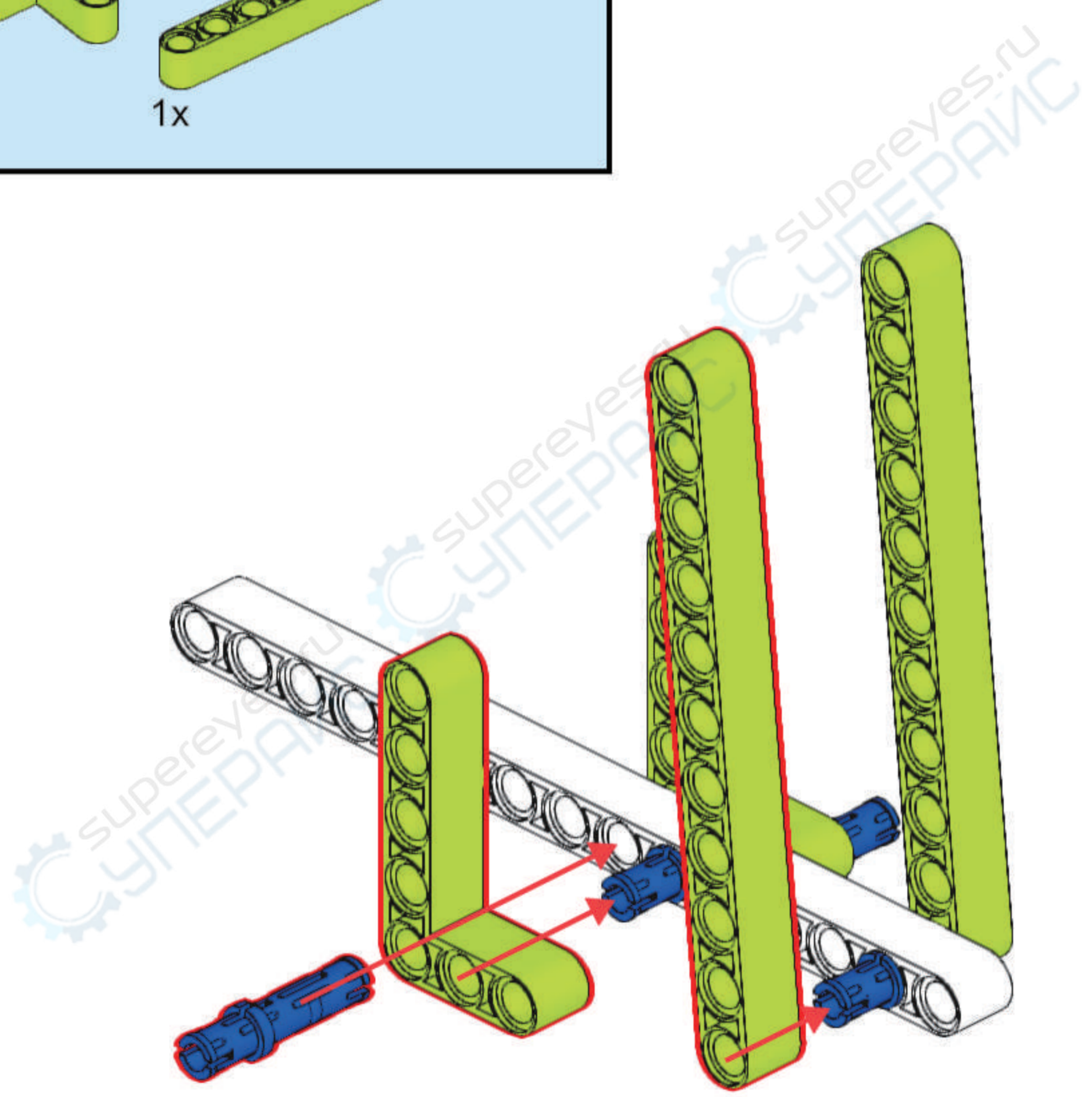
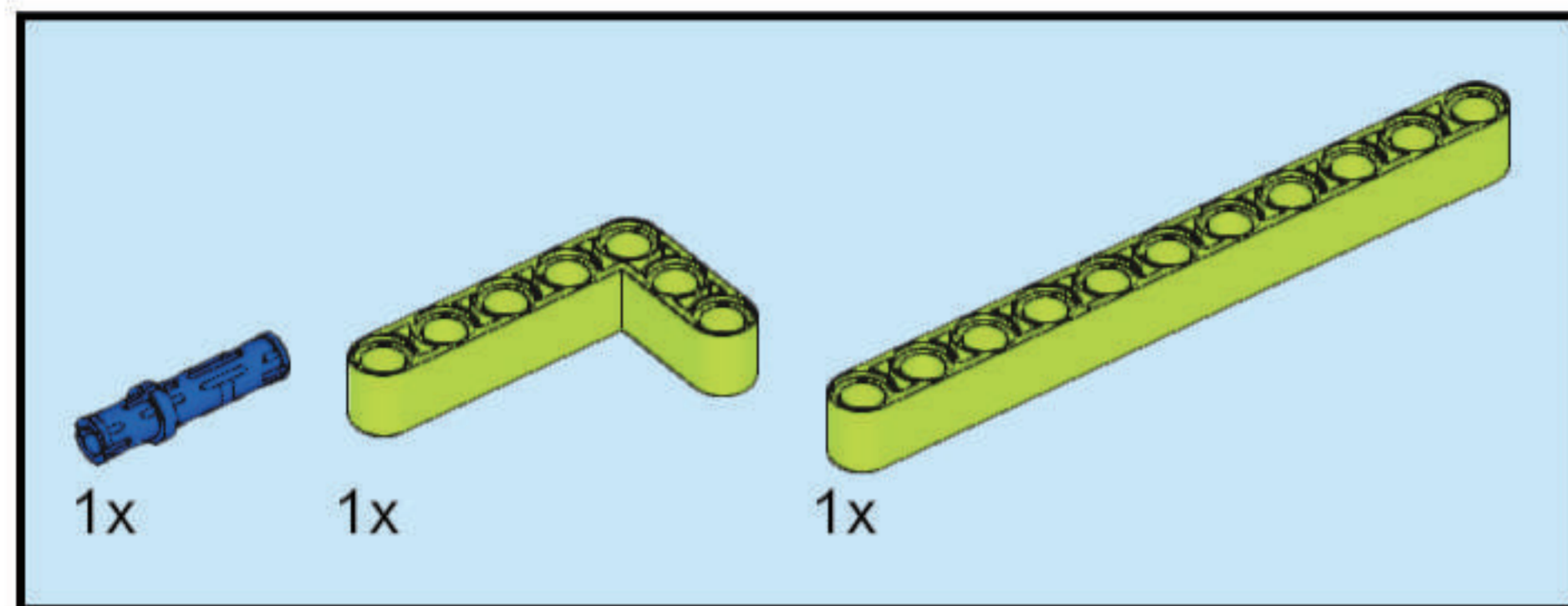
2



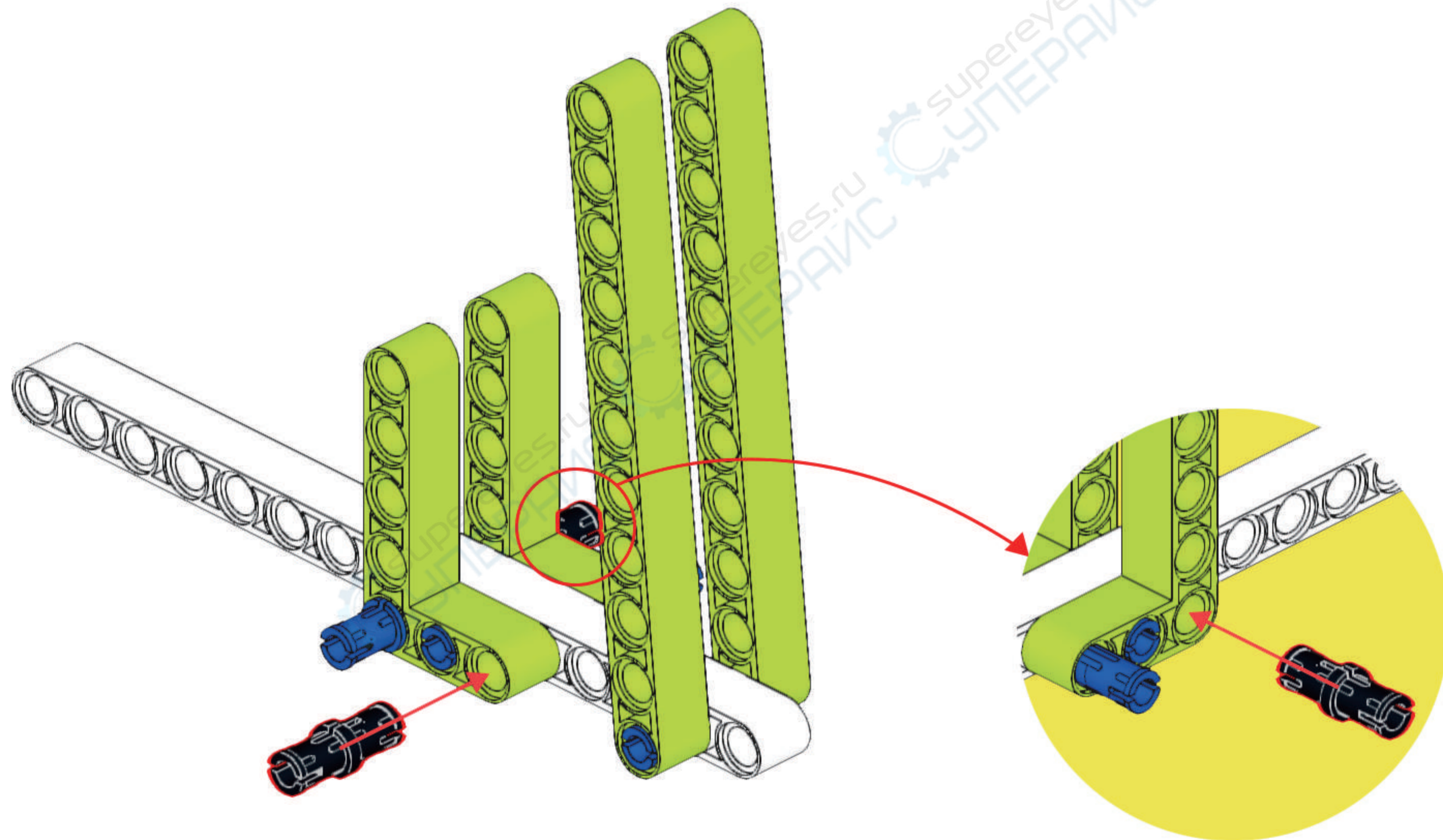
# 3



# 4

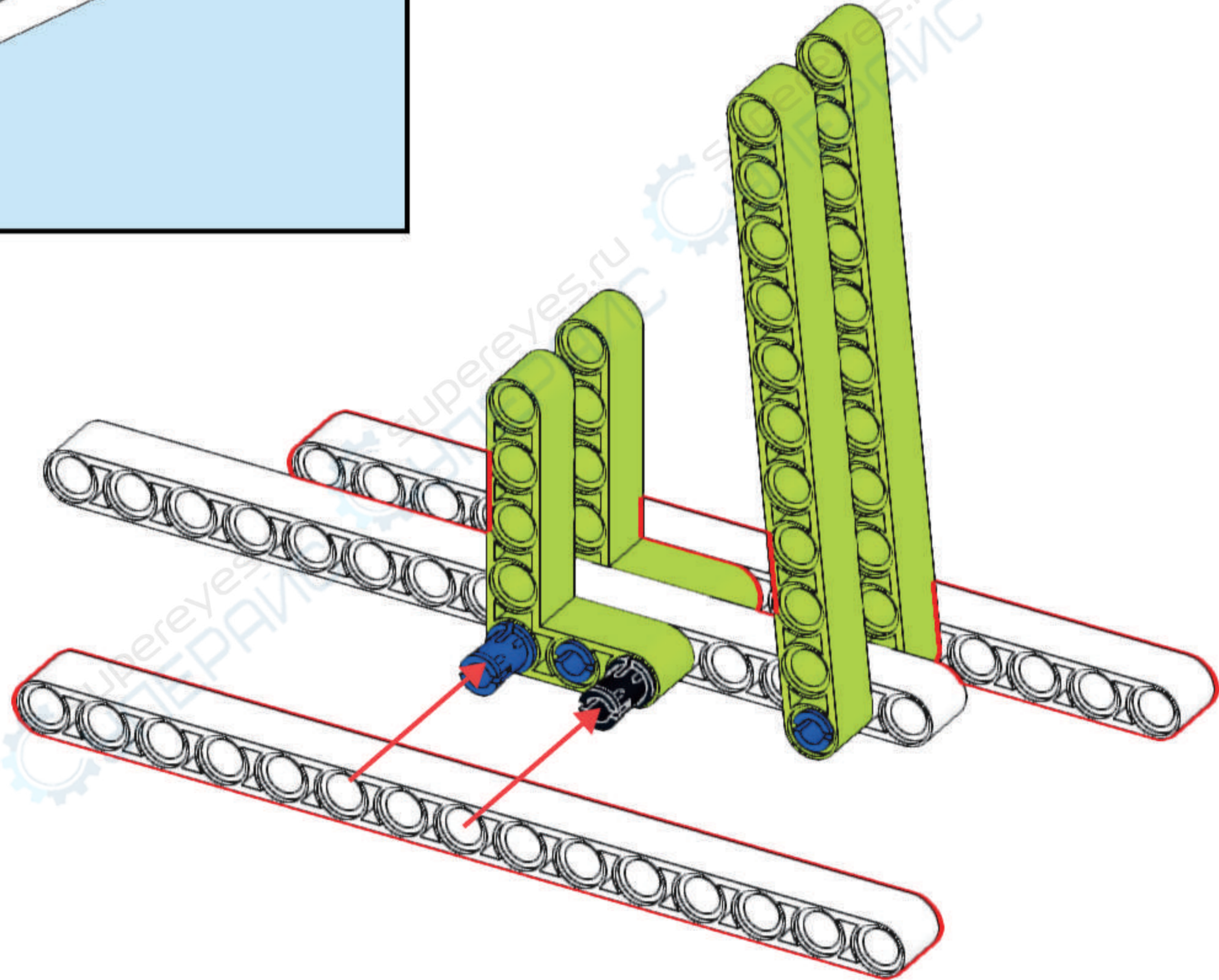
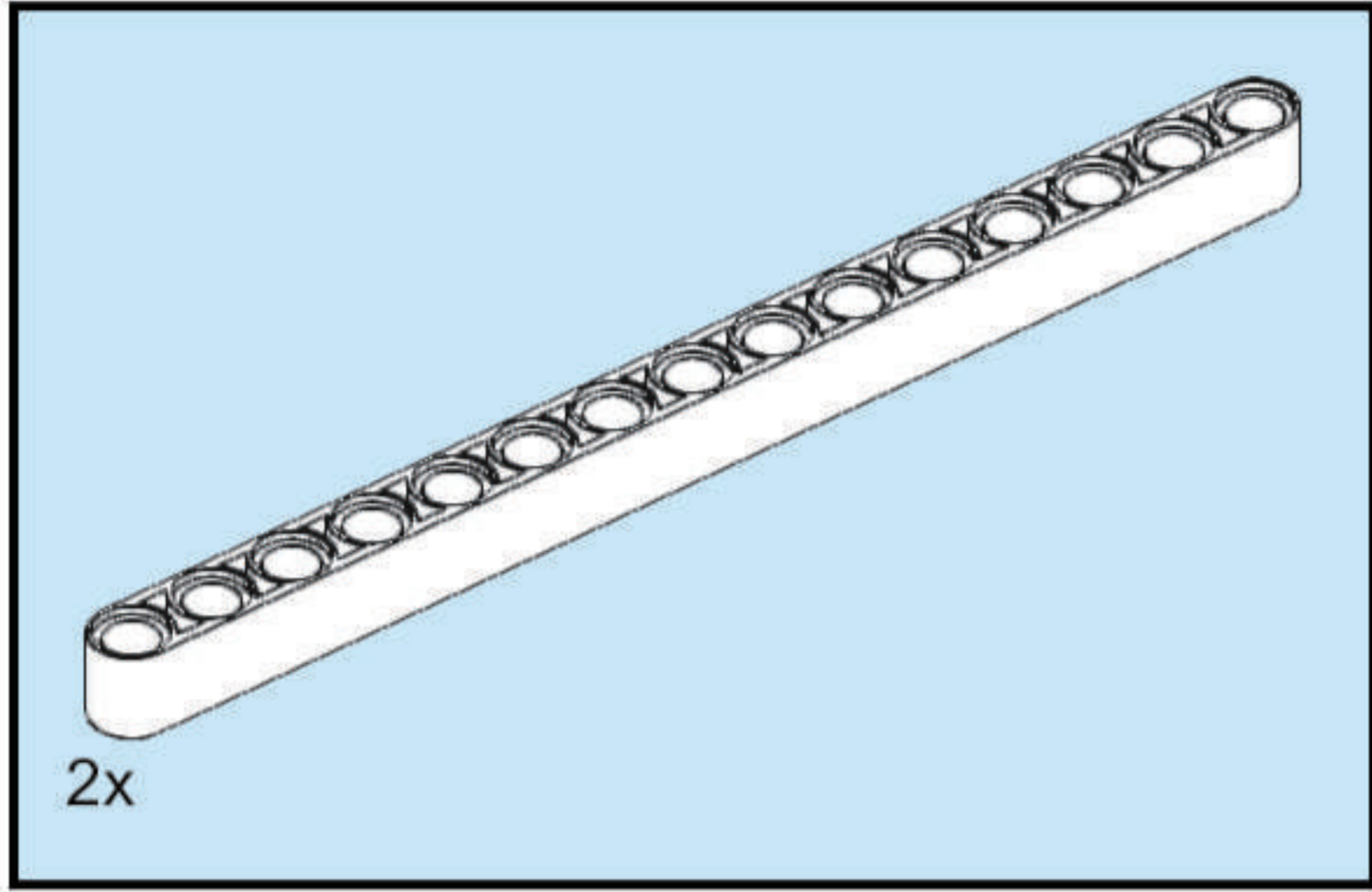


# 5

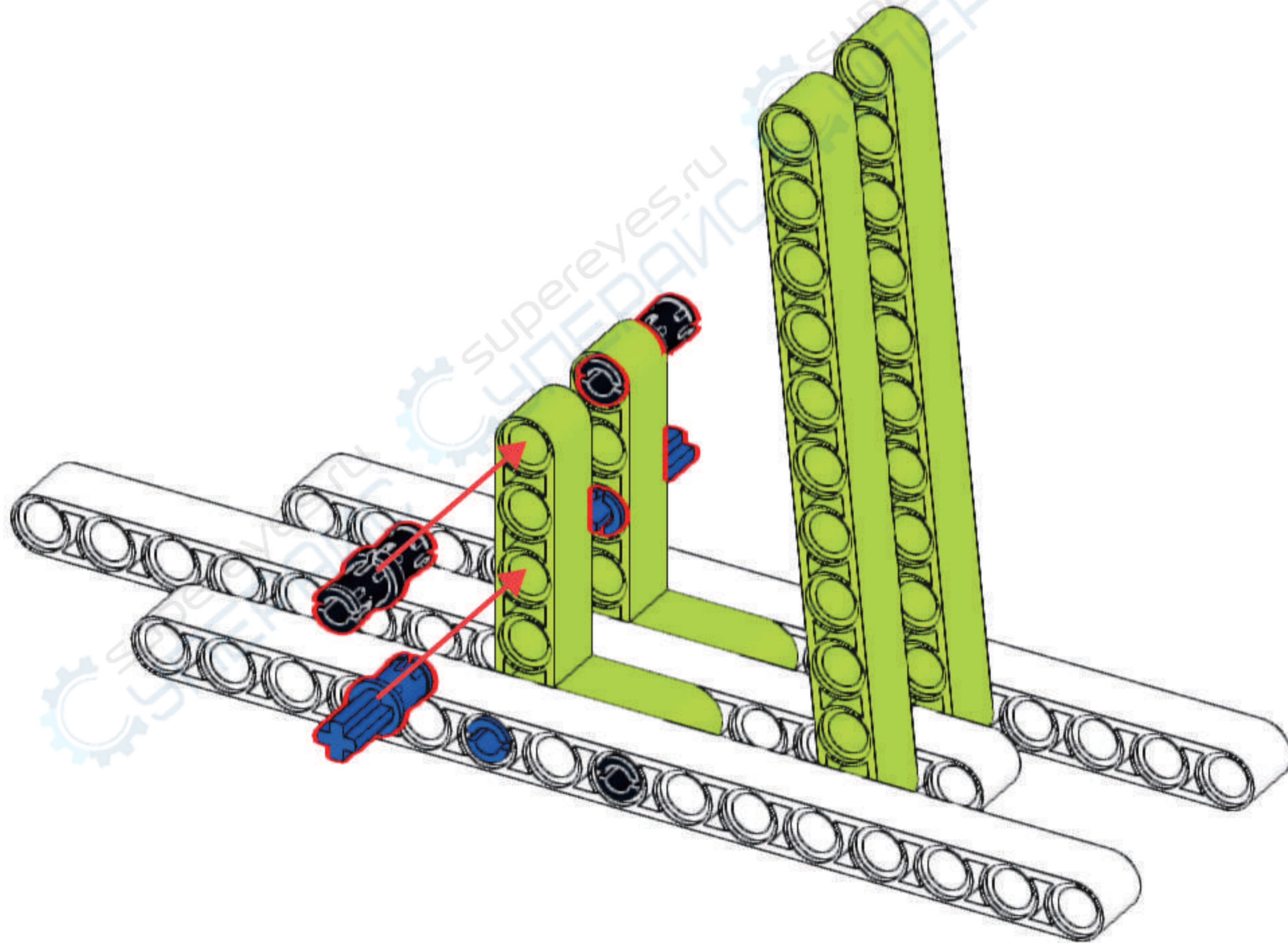
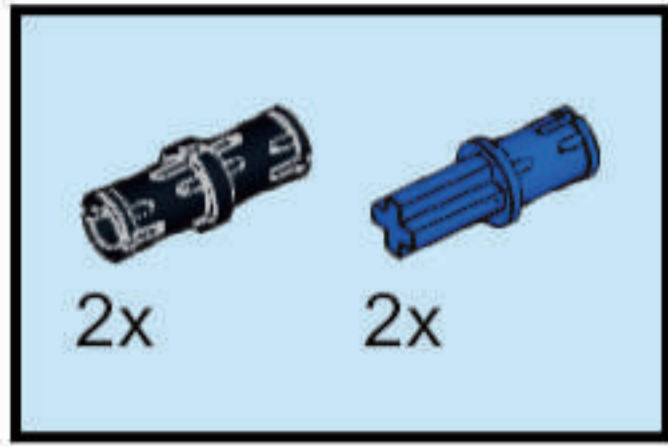


supereyes.ru  
СУПЕРПАЙС

6

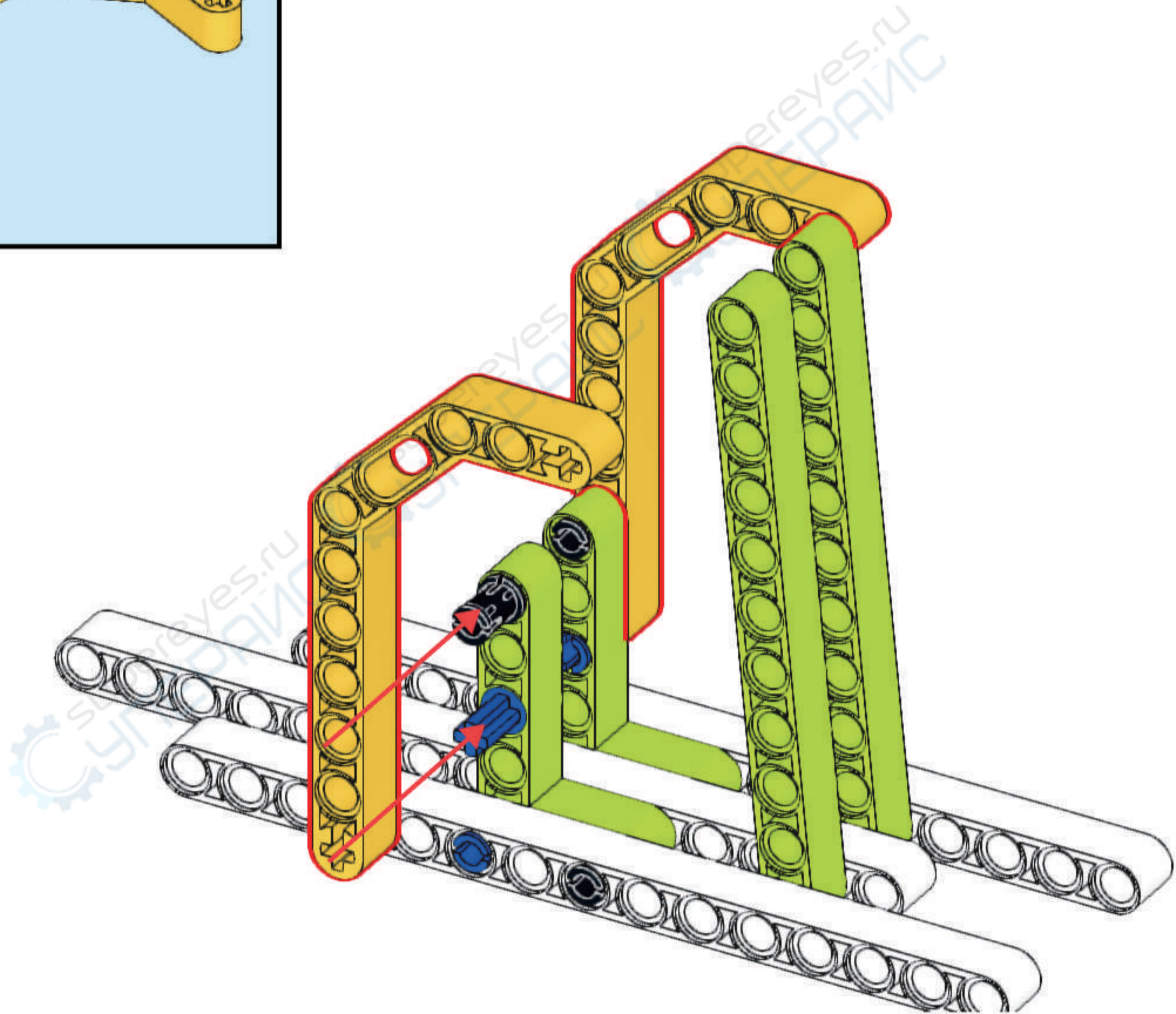
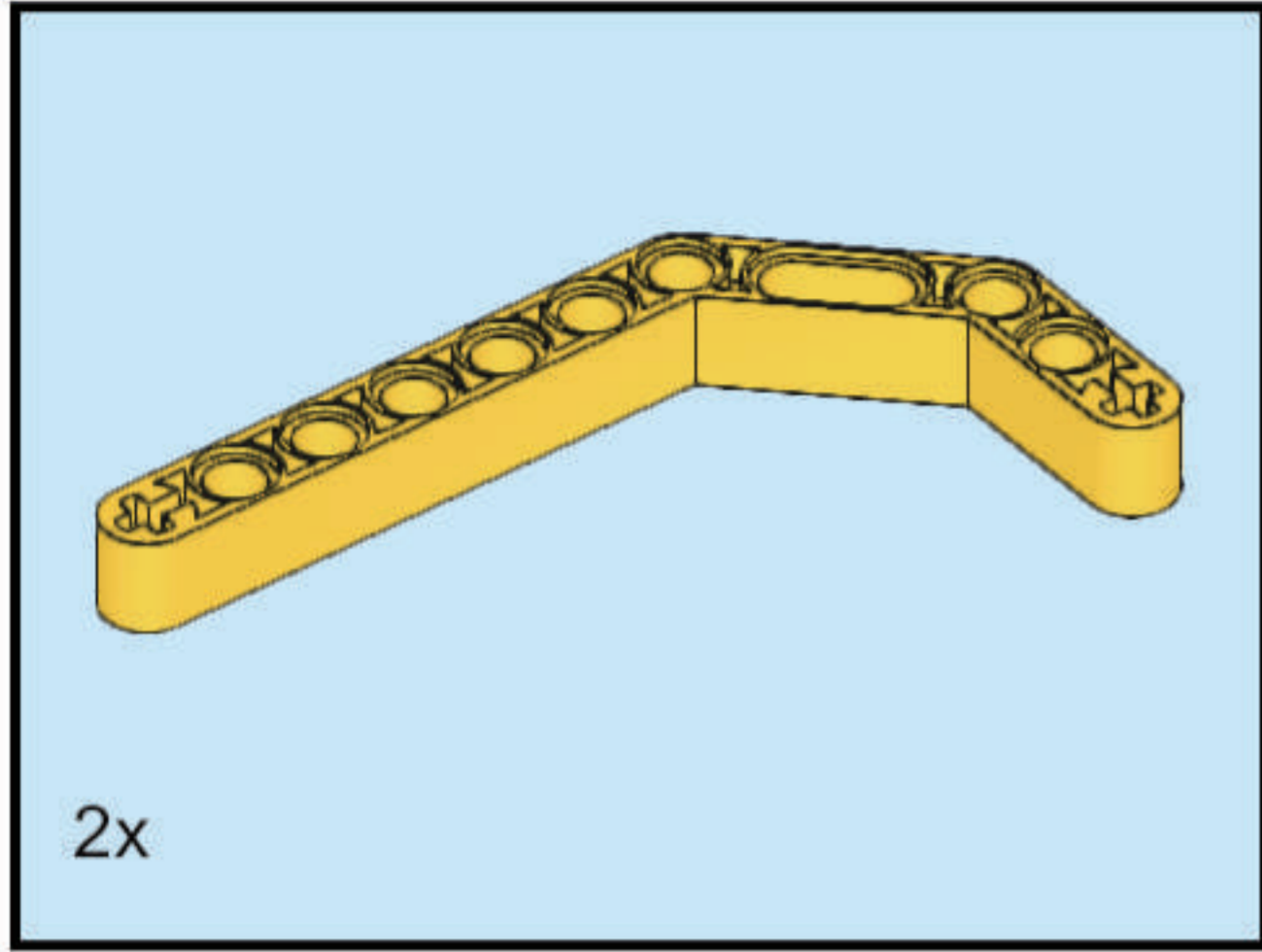


7

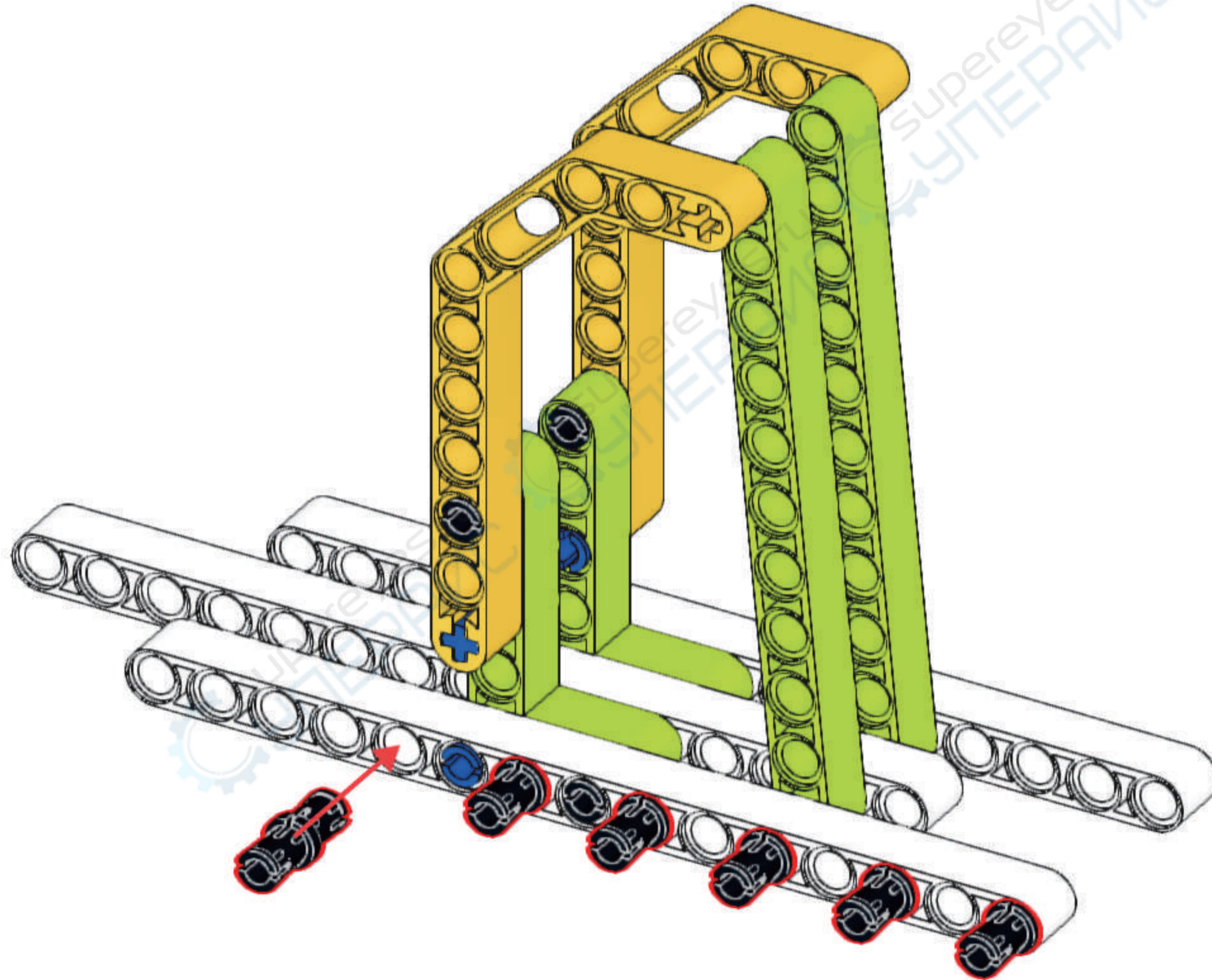




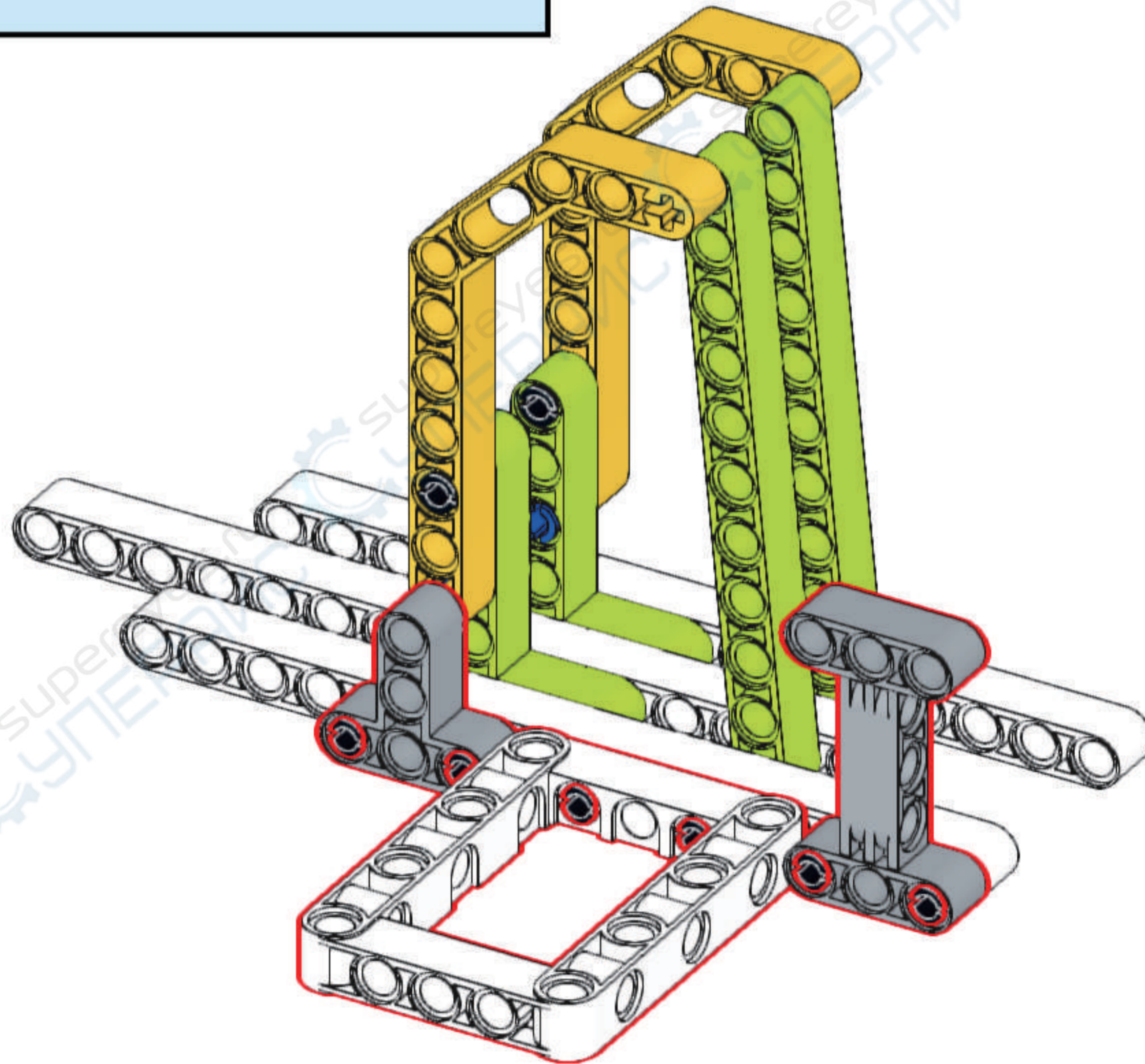
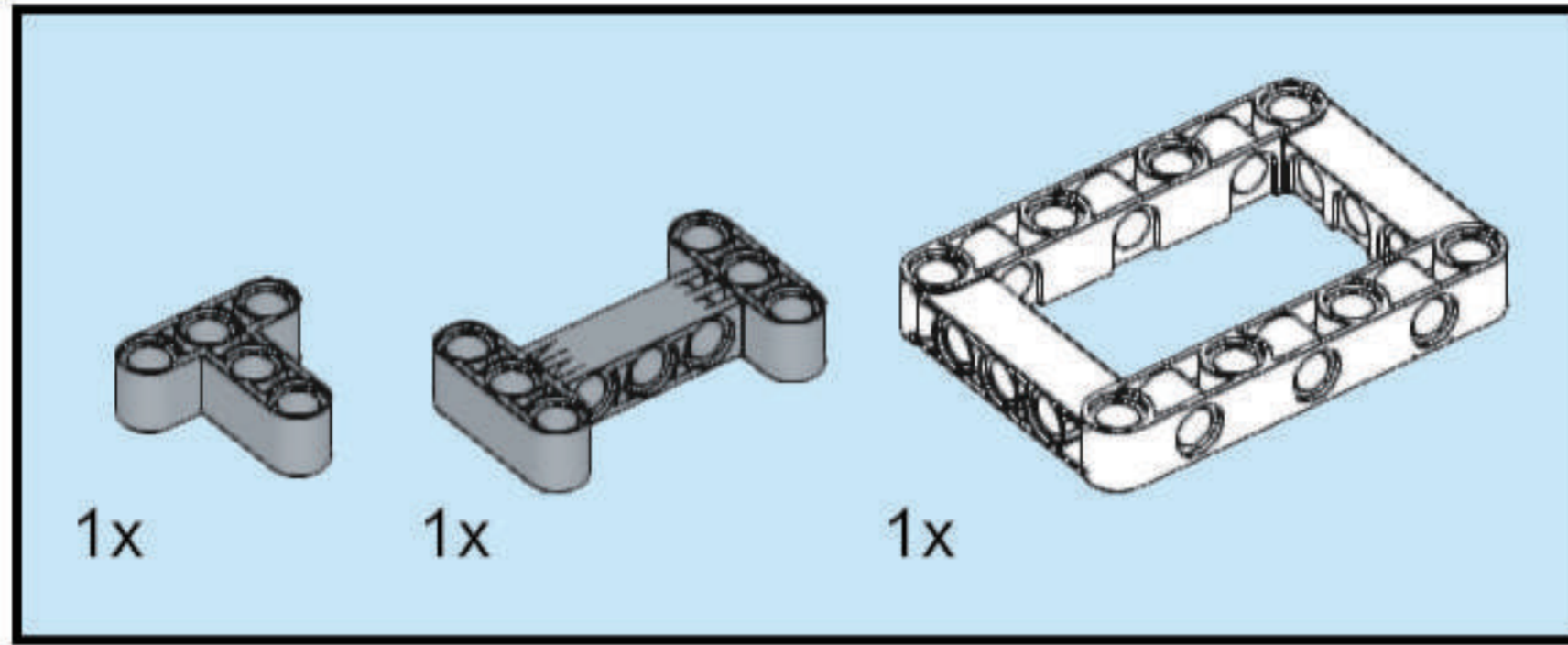
8



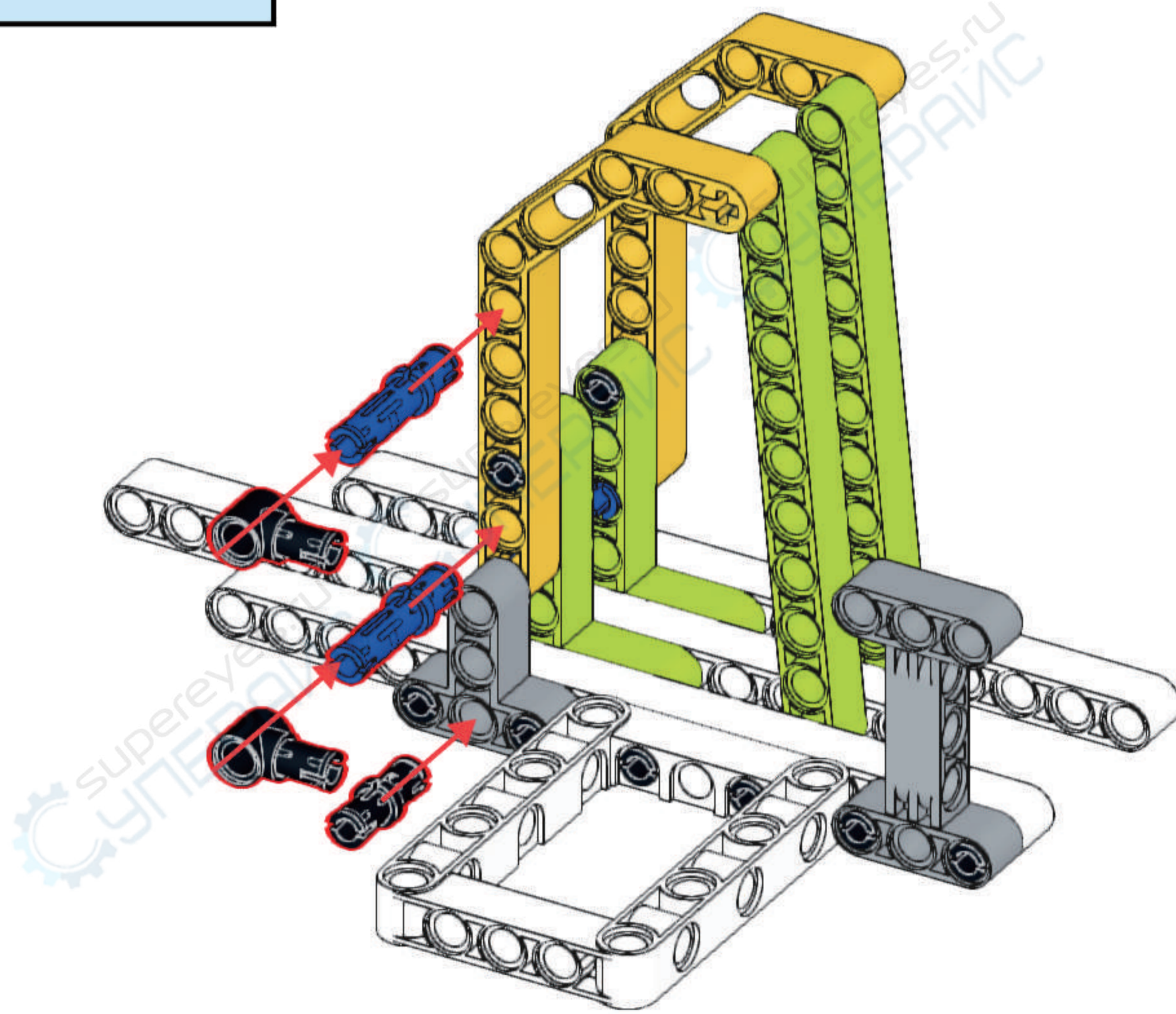
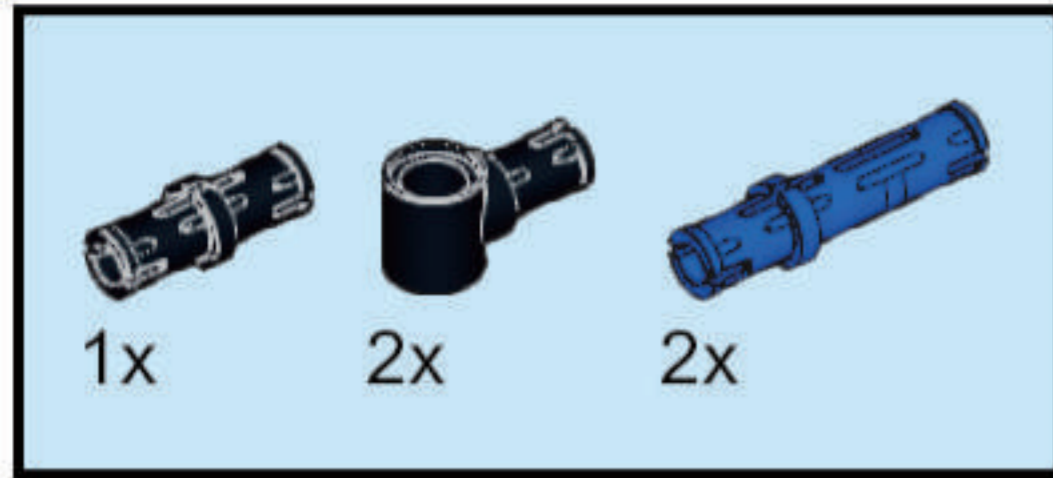
9



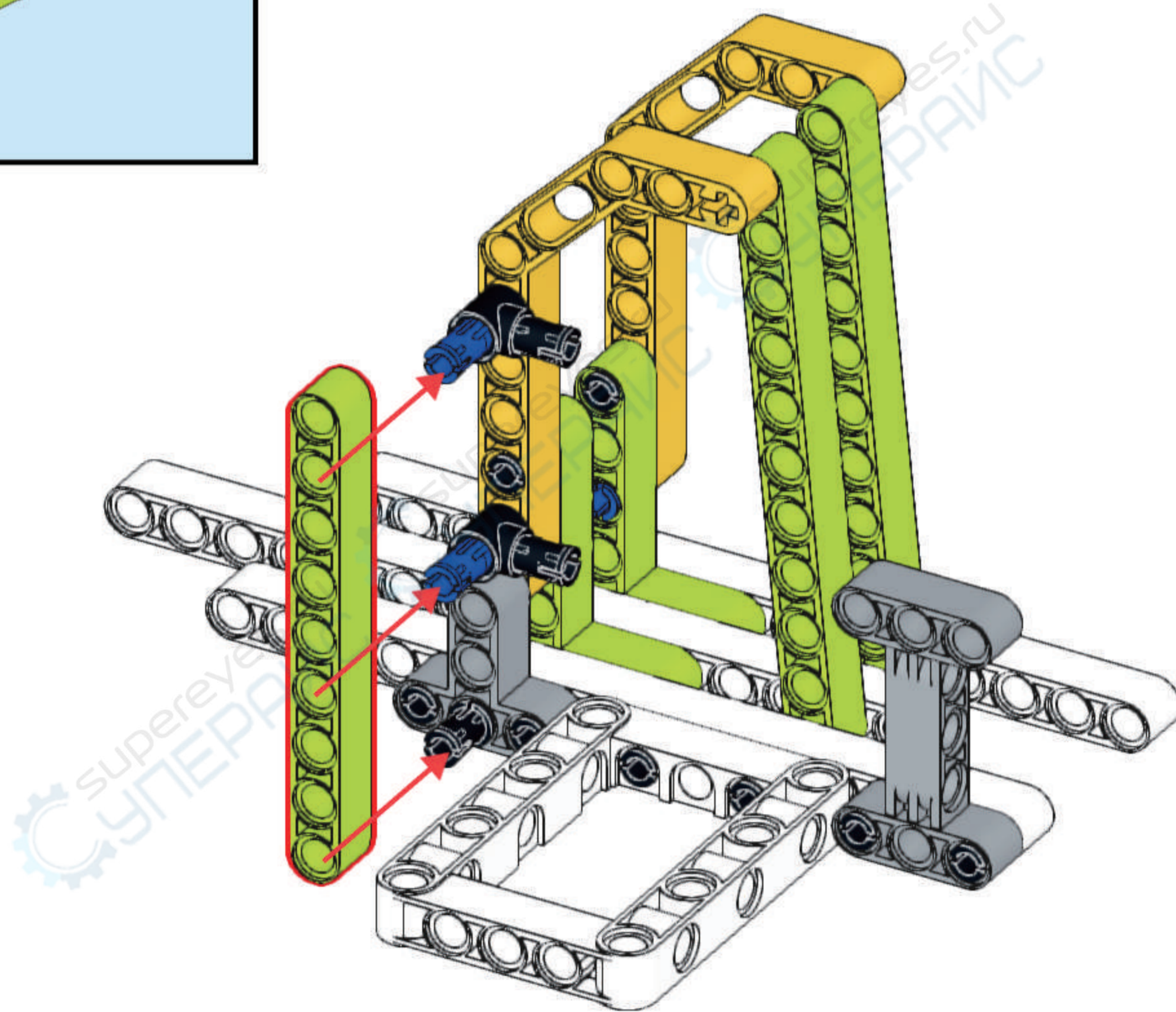
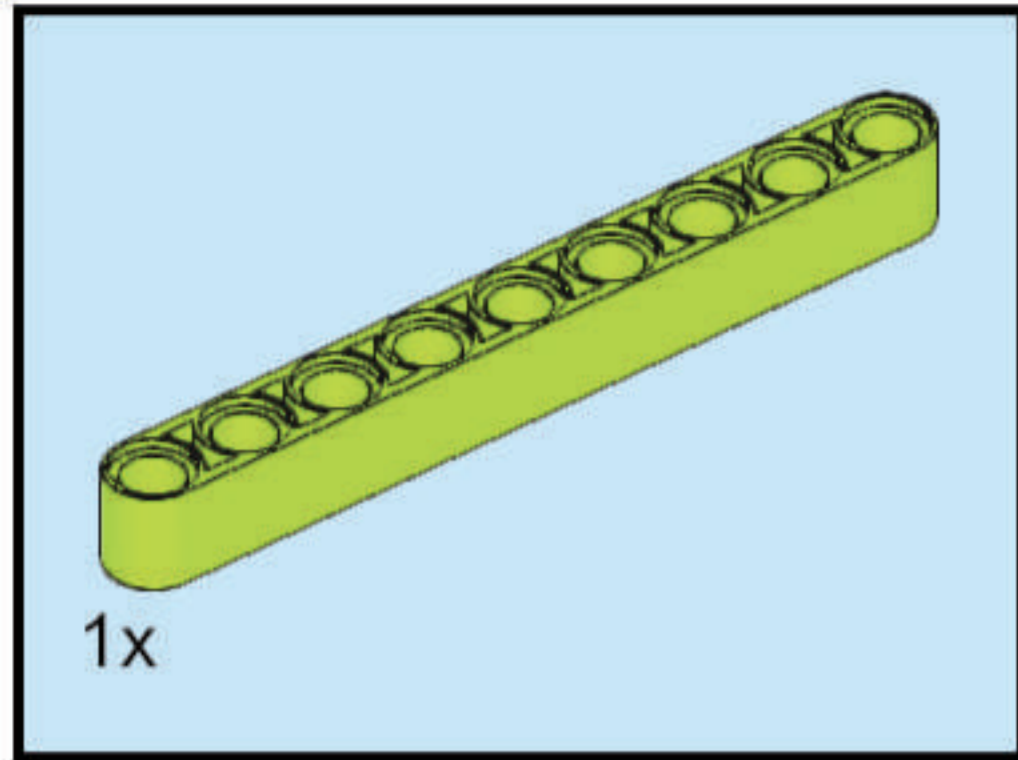
# 10



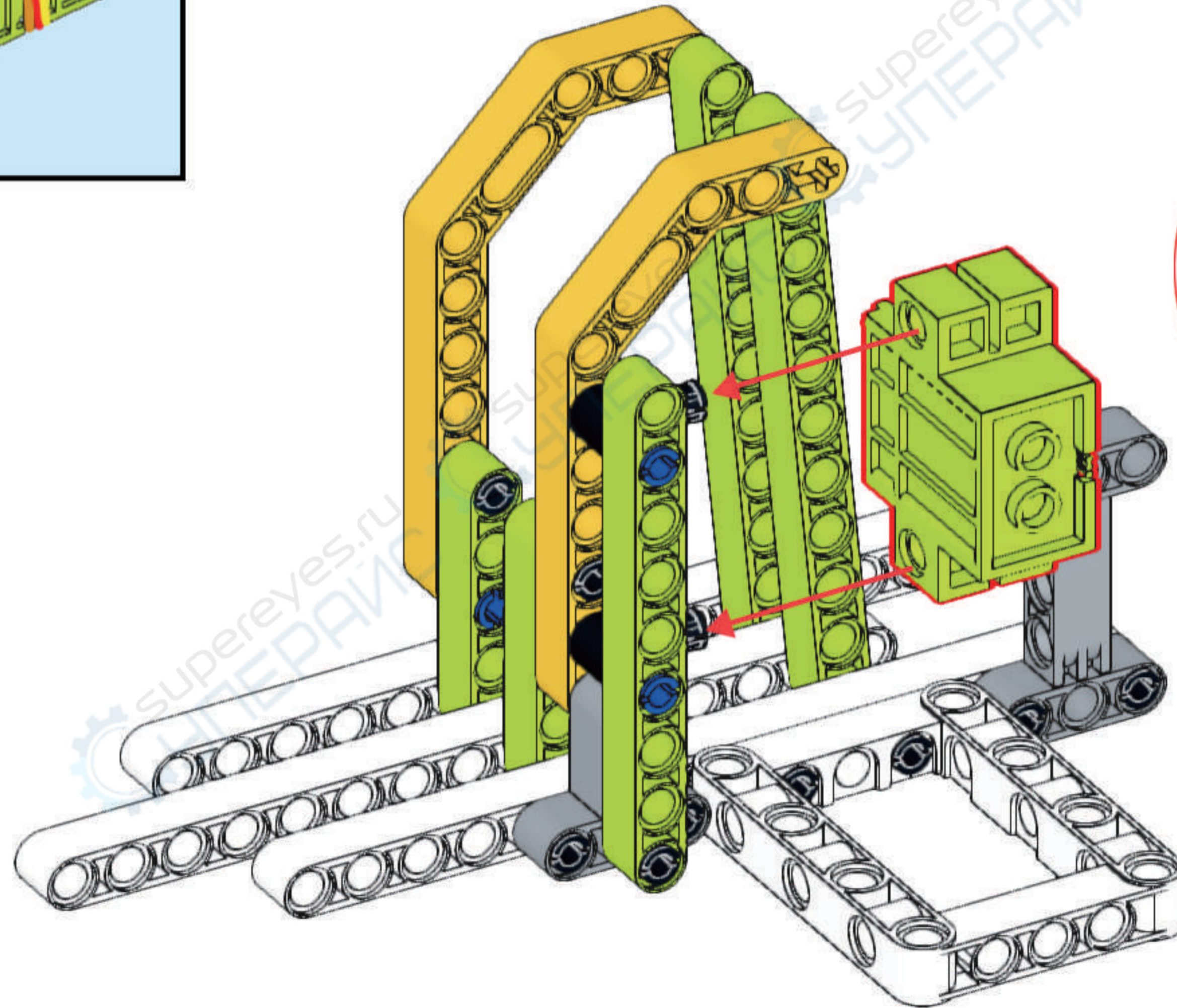
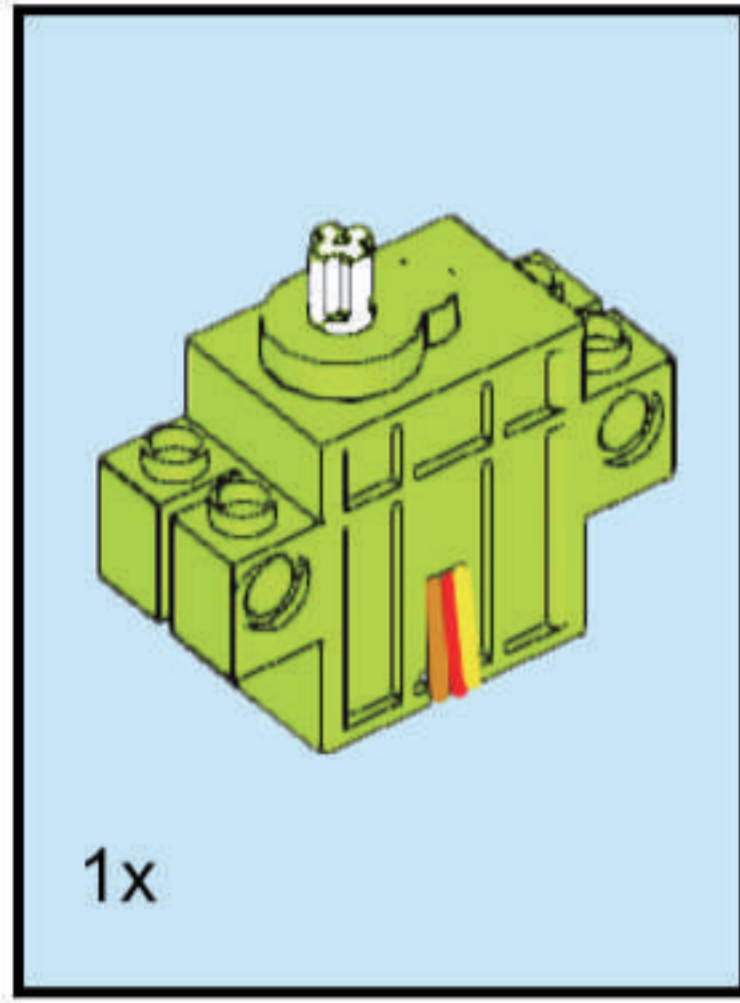
# 11



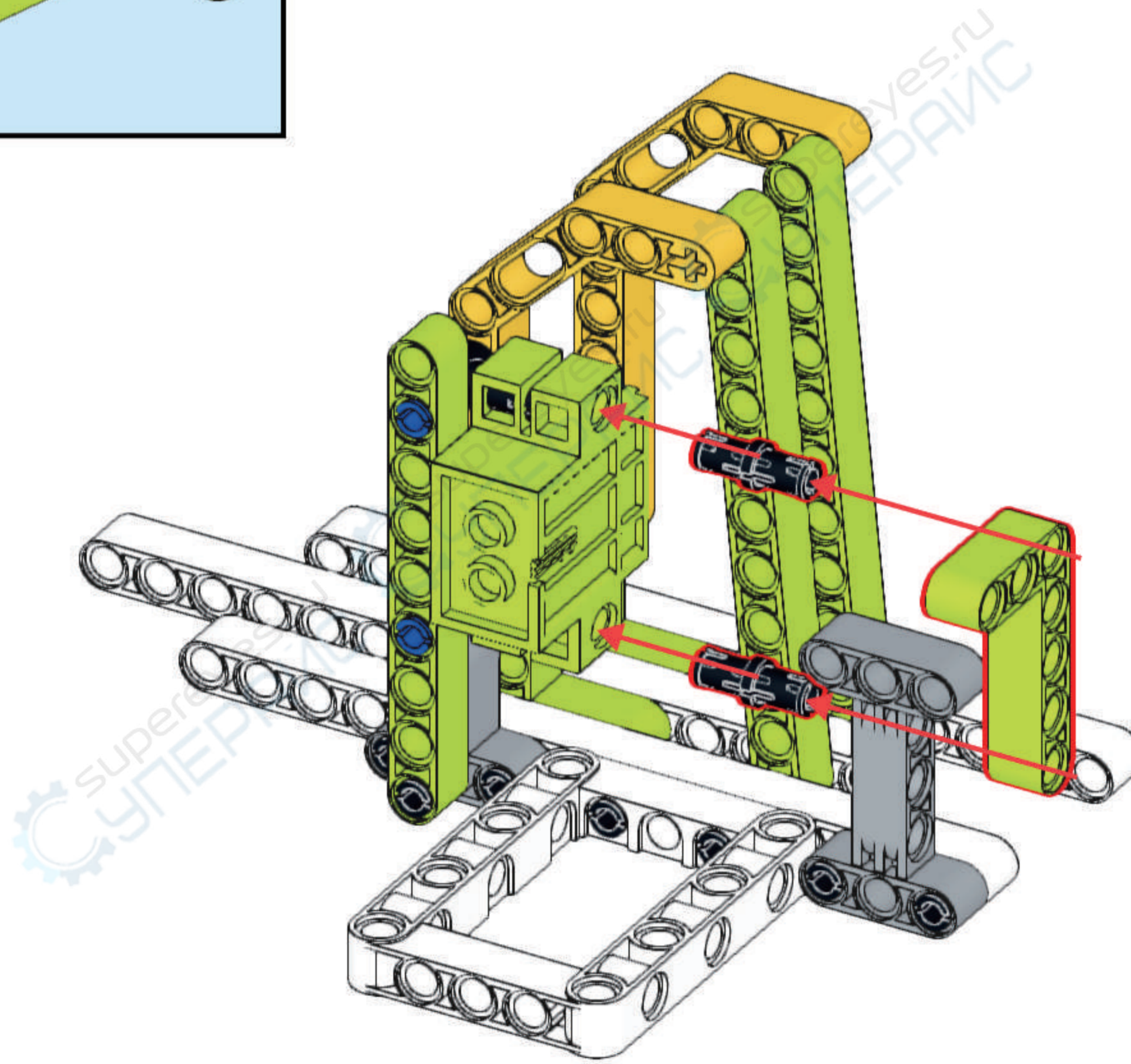
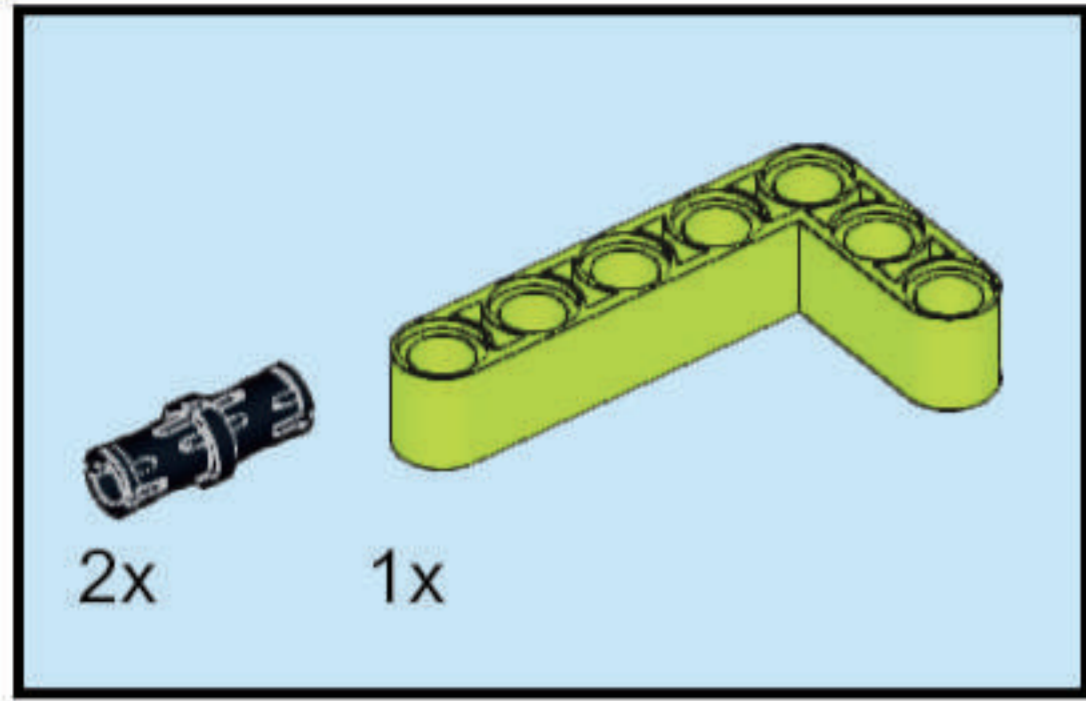
# 12



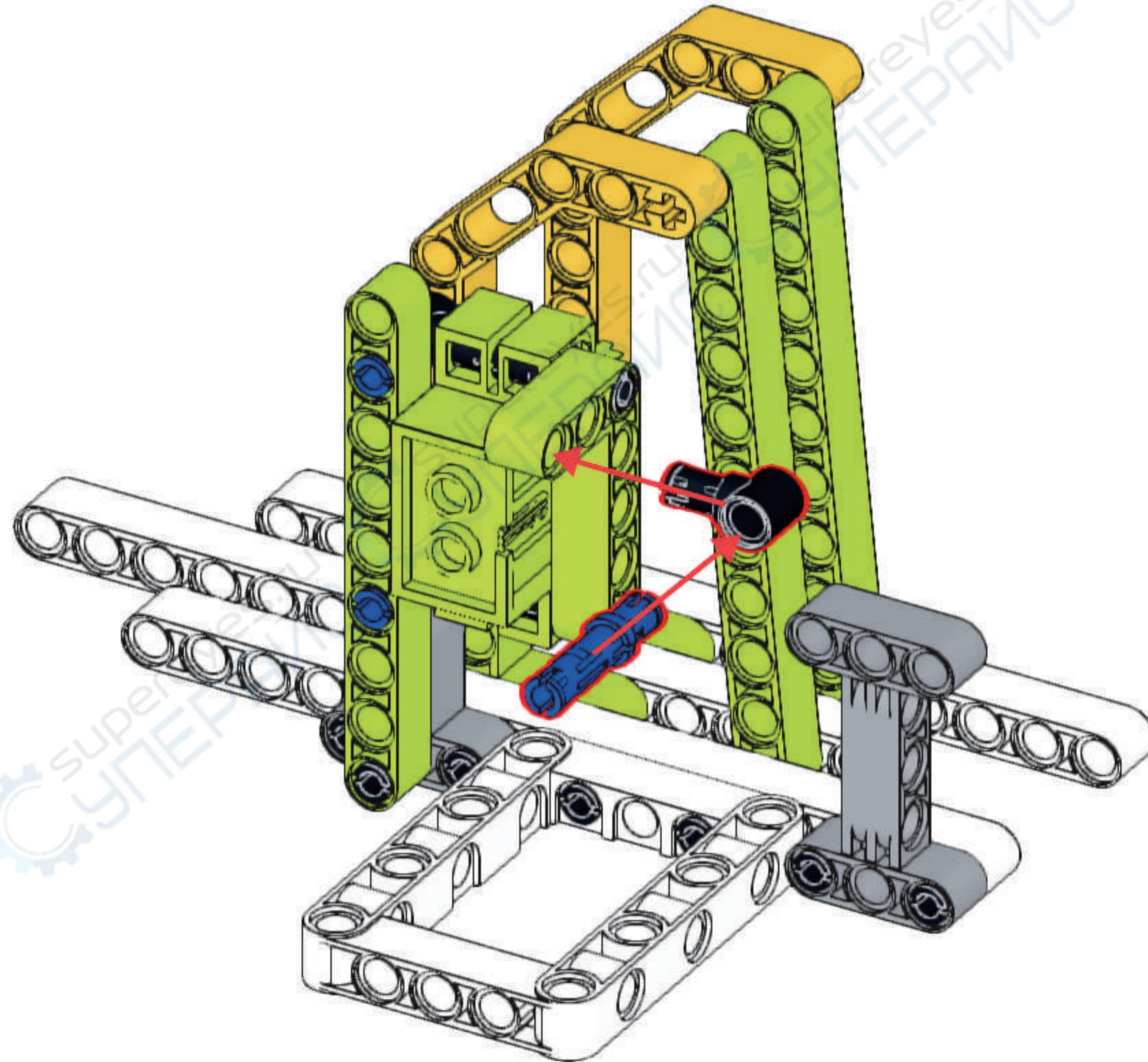
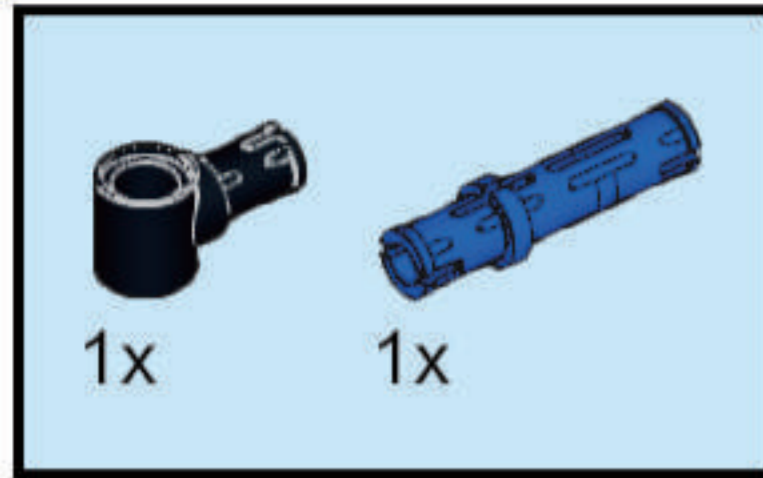
# 13



# 14

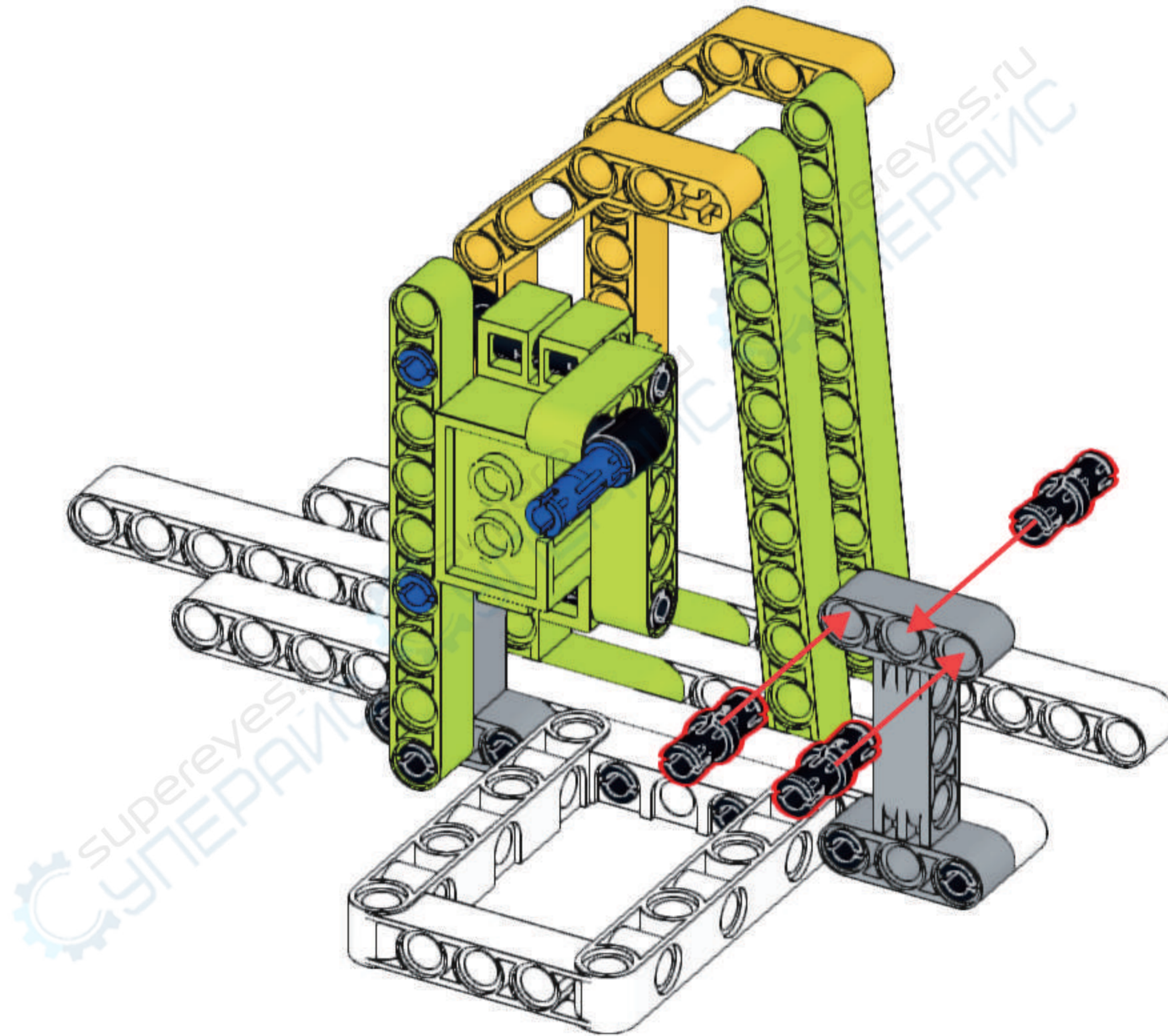


# 15

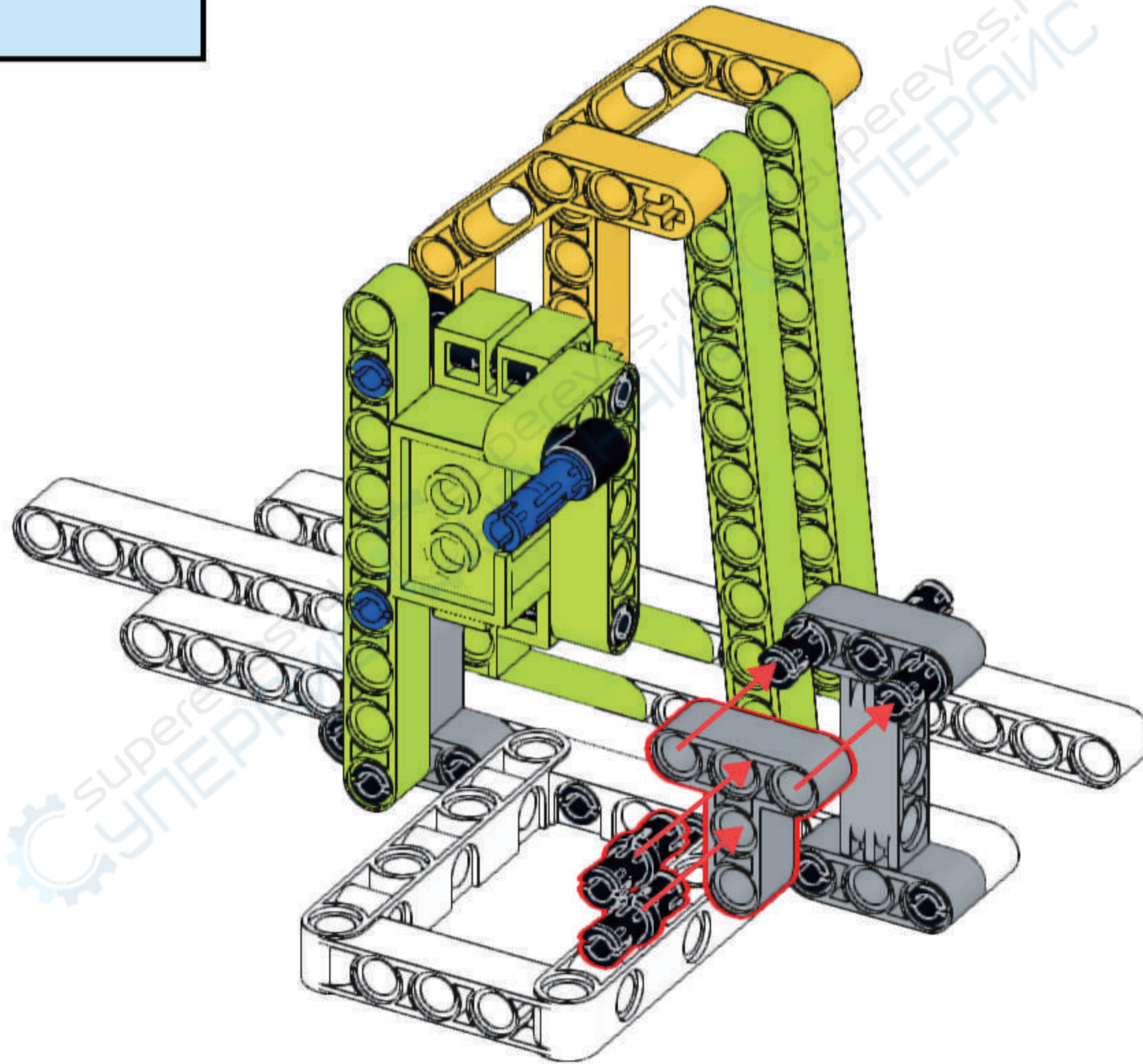
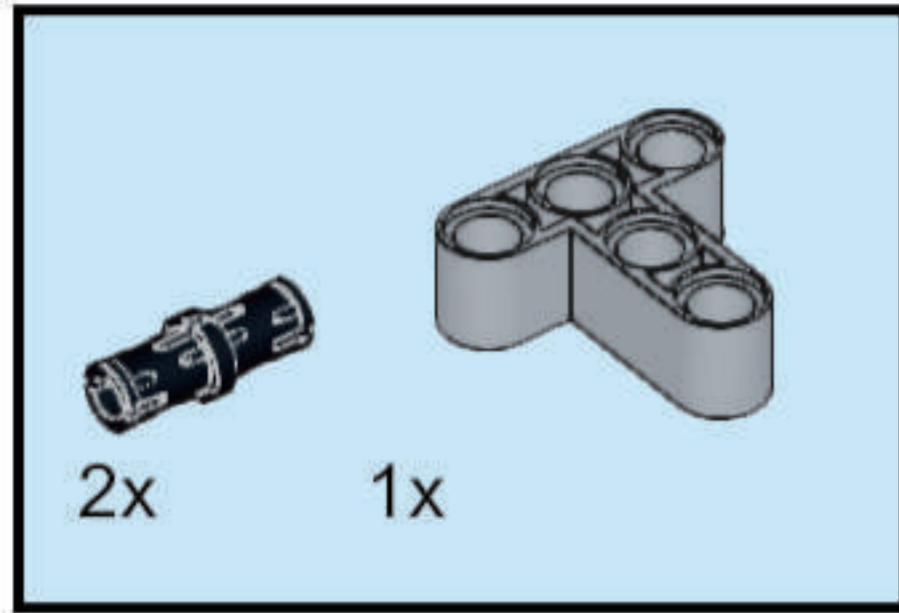




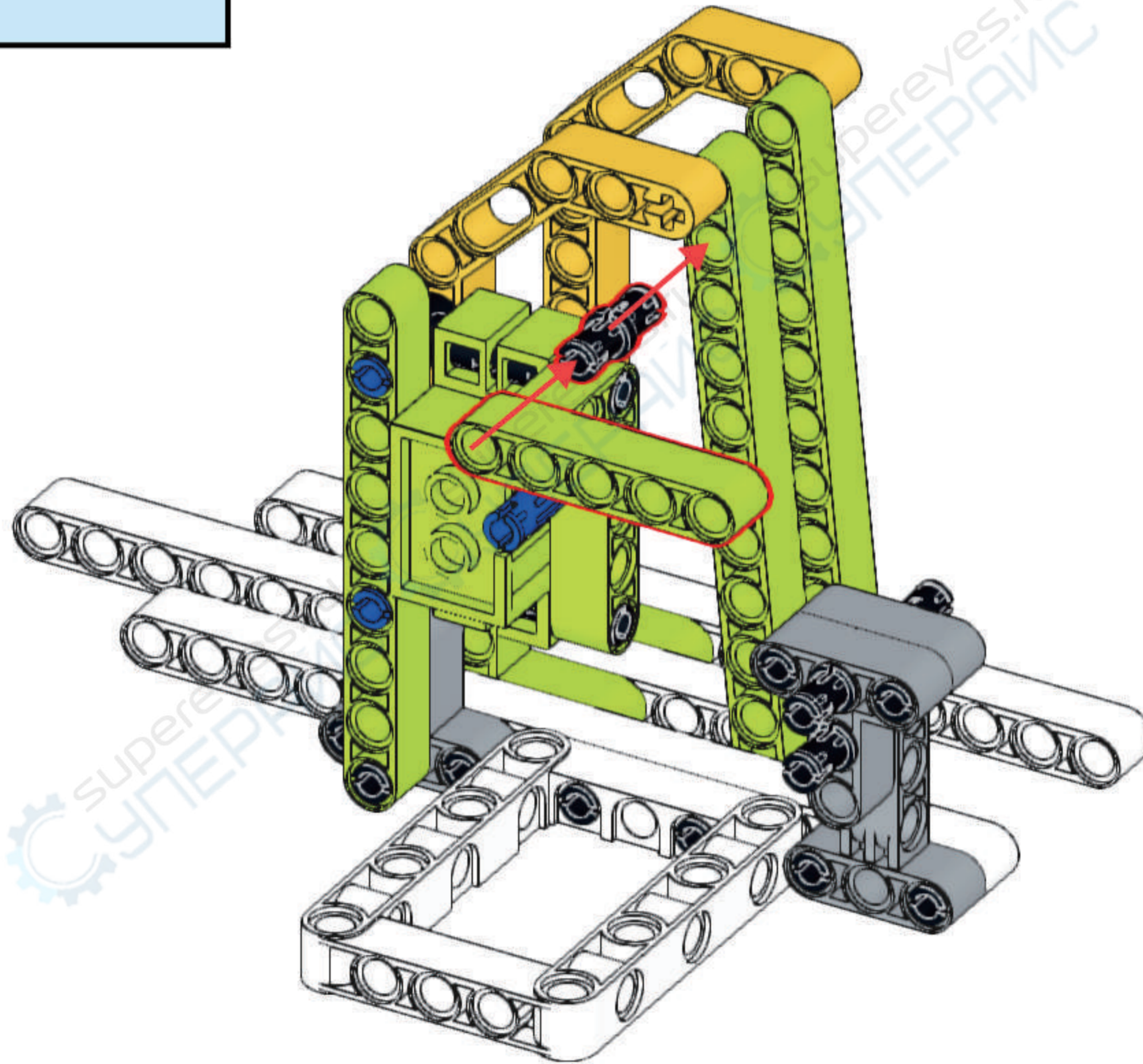
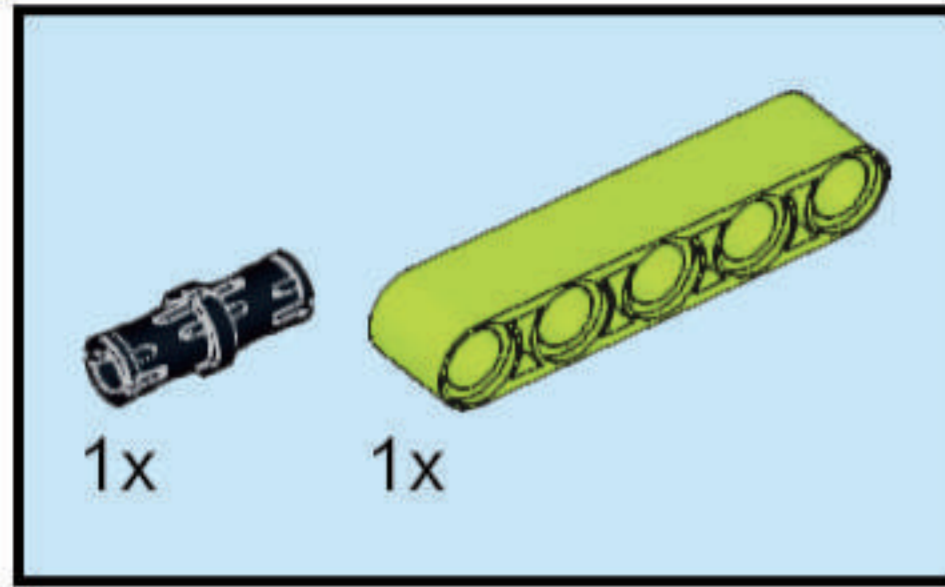
# 16



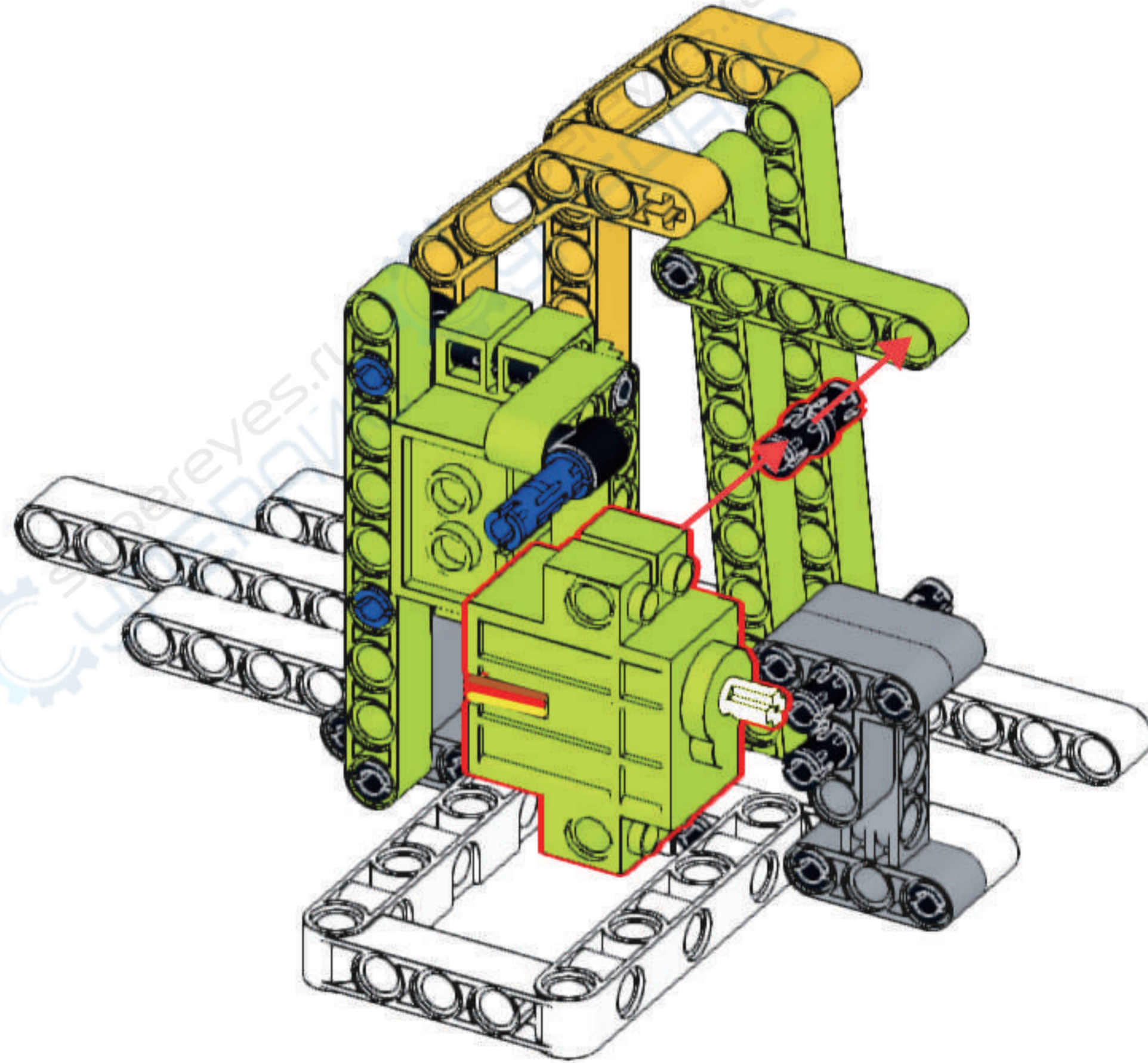
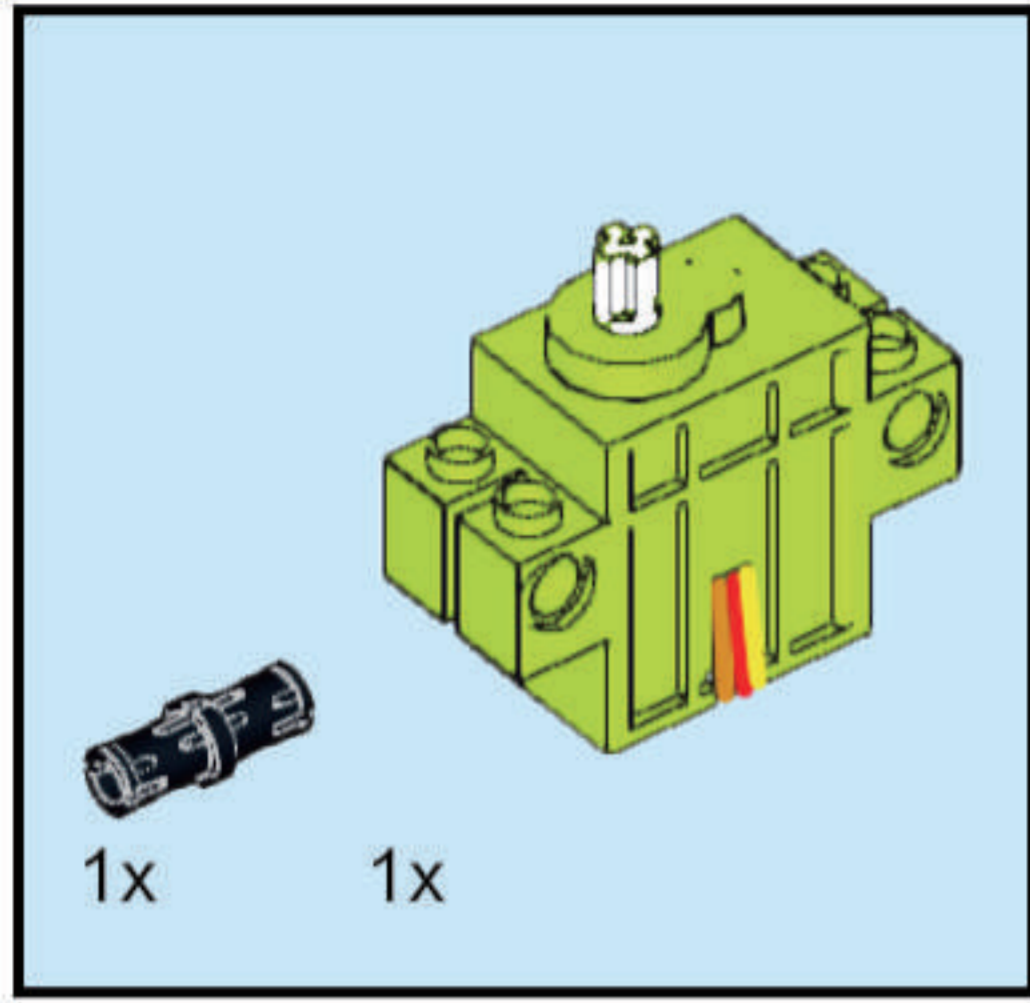
# 17



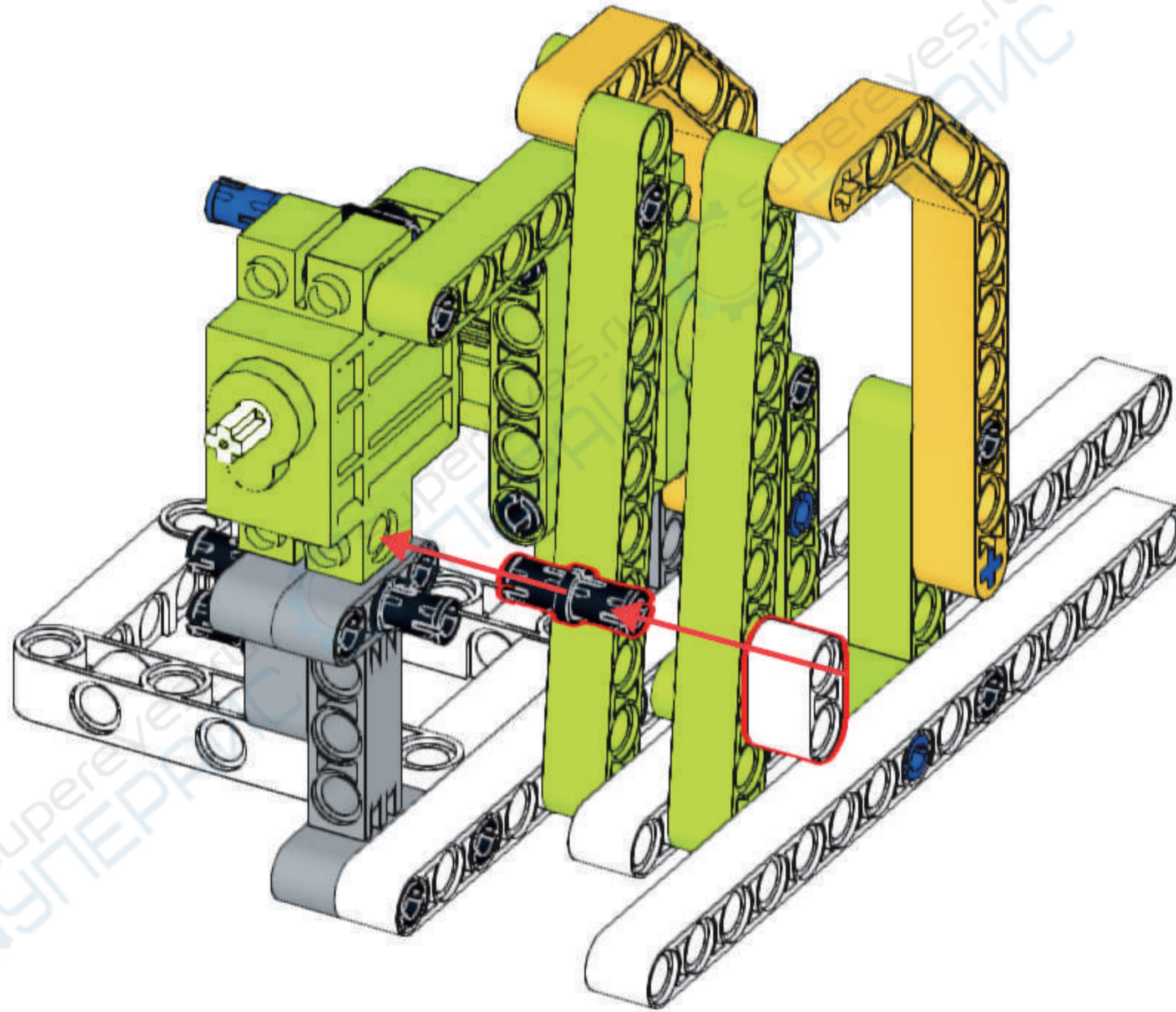
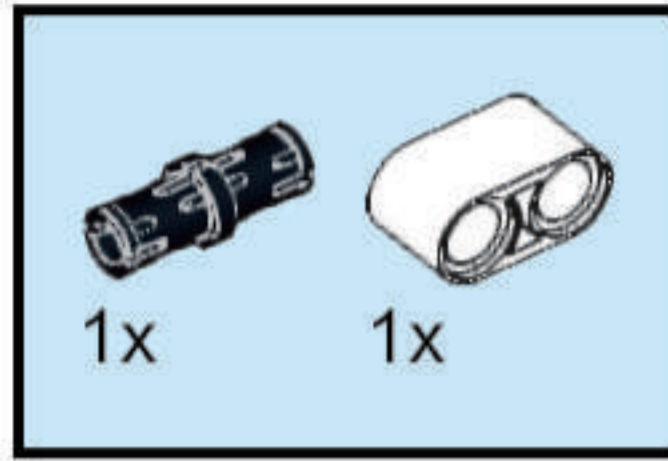
# 18



# 19

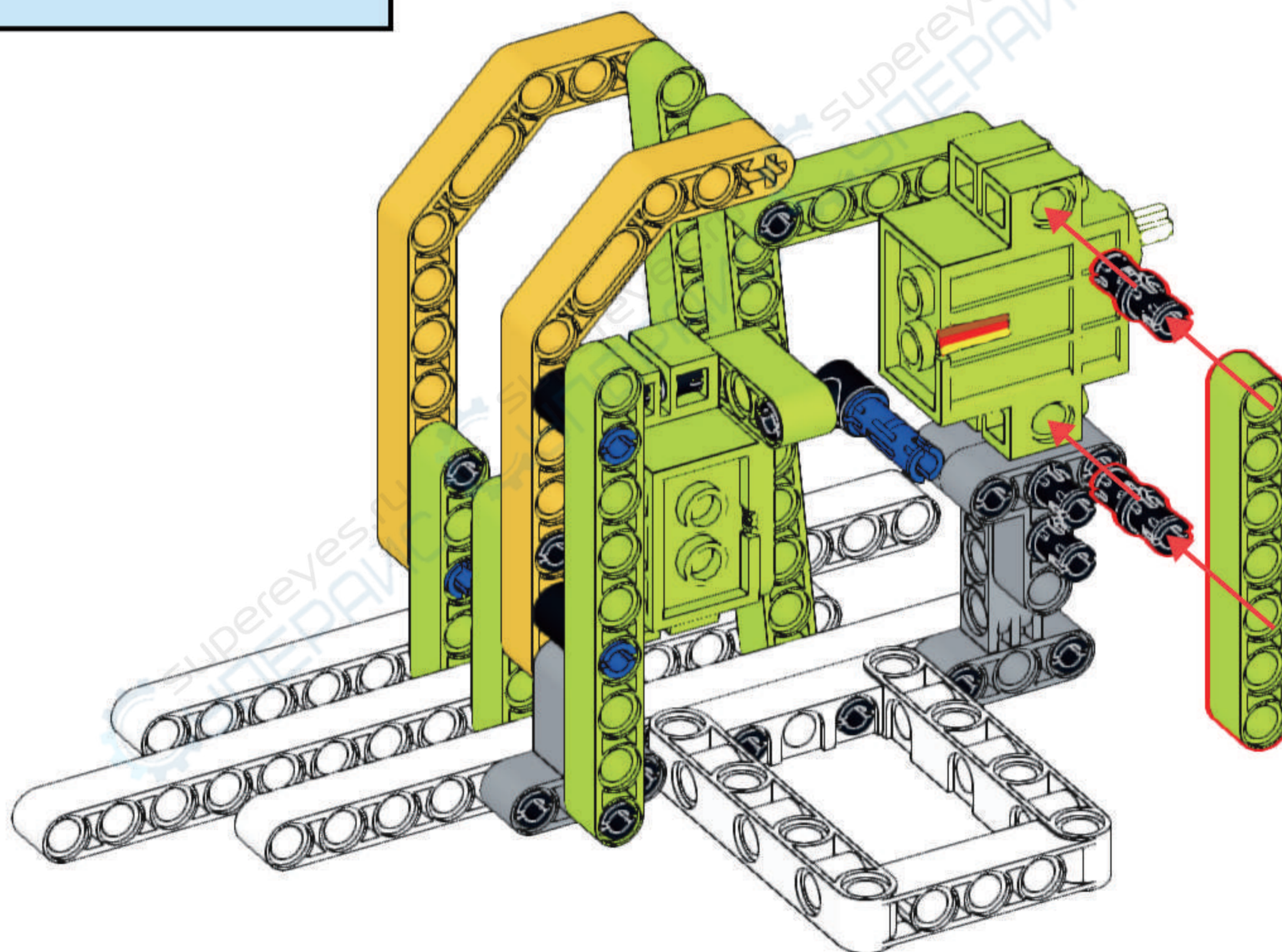
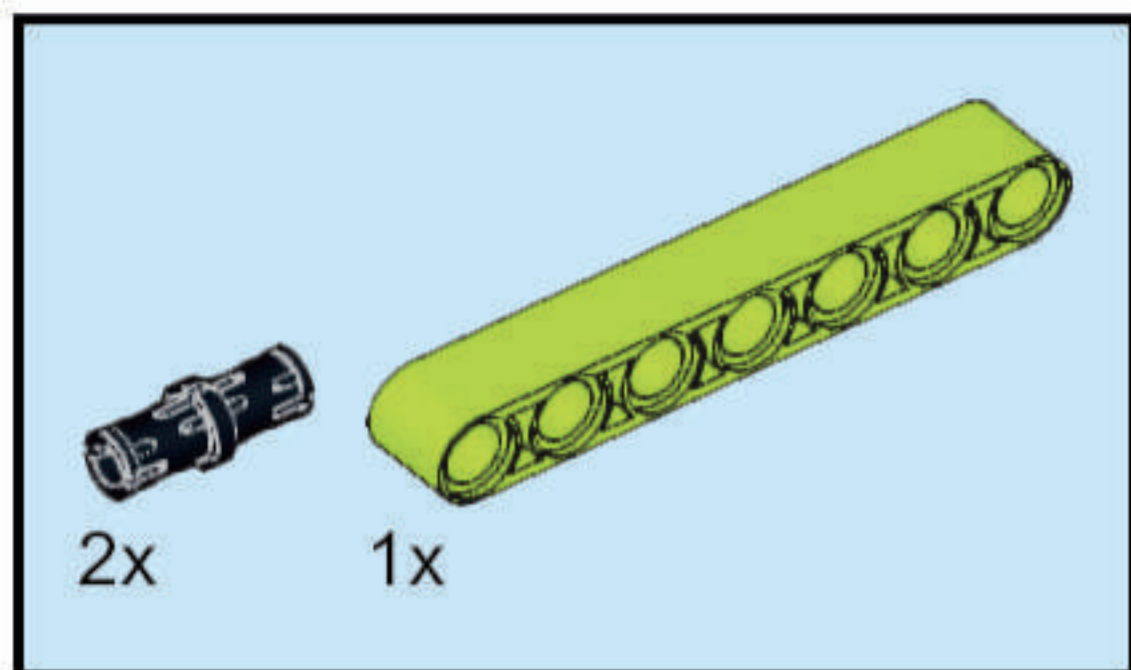


# 20

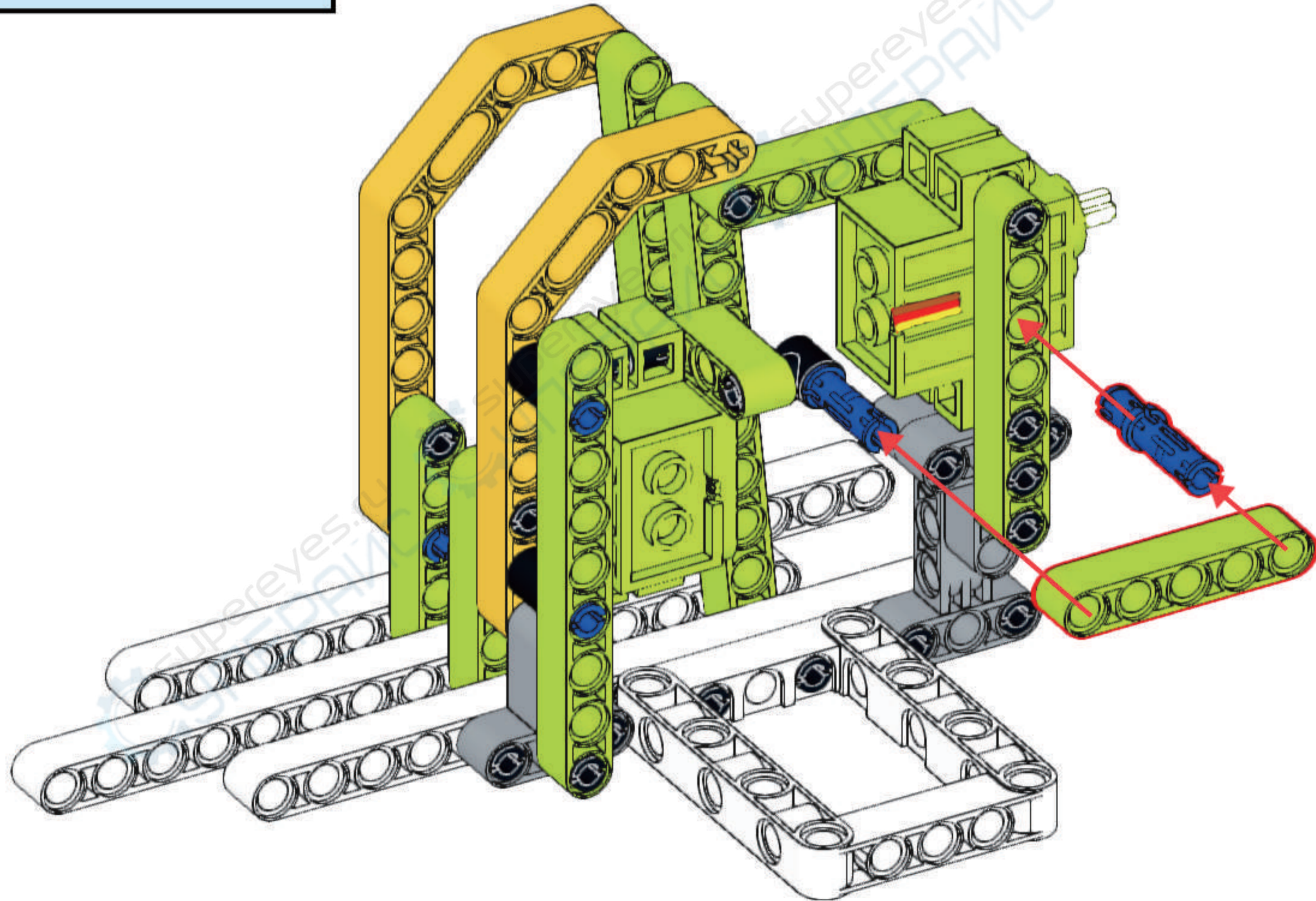
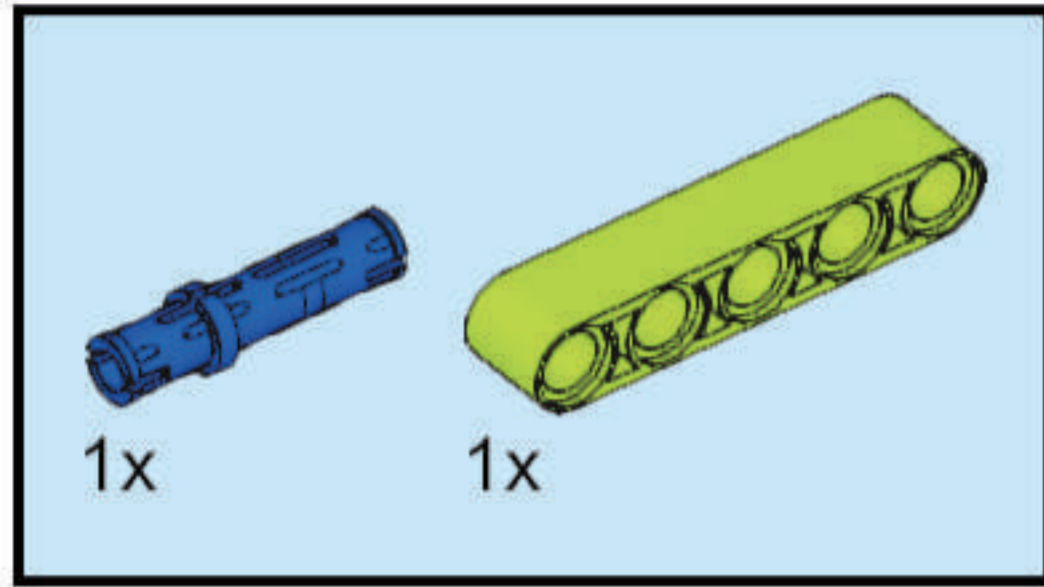


supereyes.ru  
СУПЕРПЕЧАТ

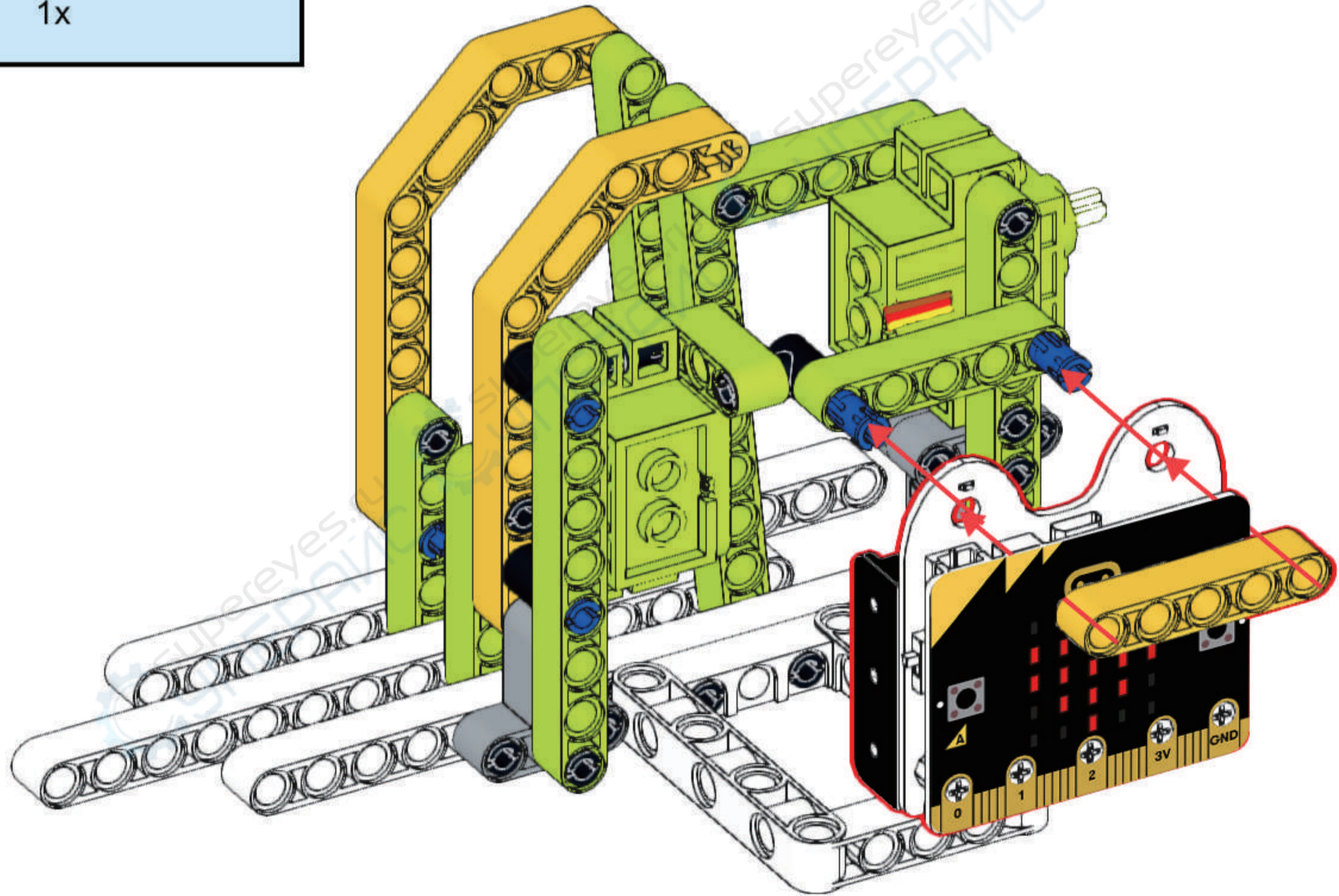
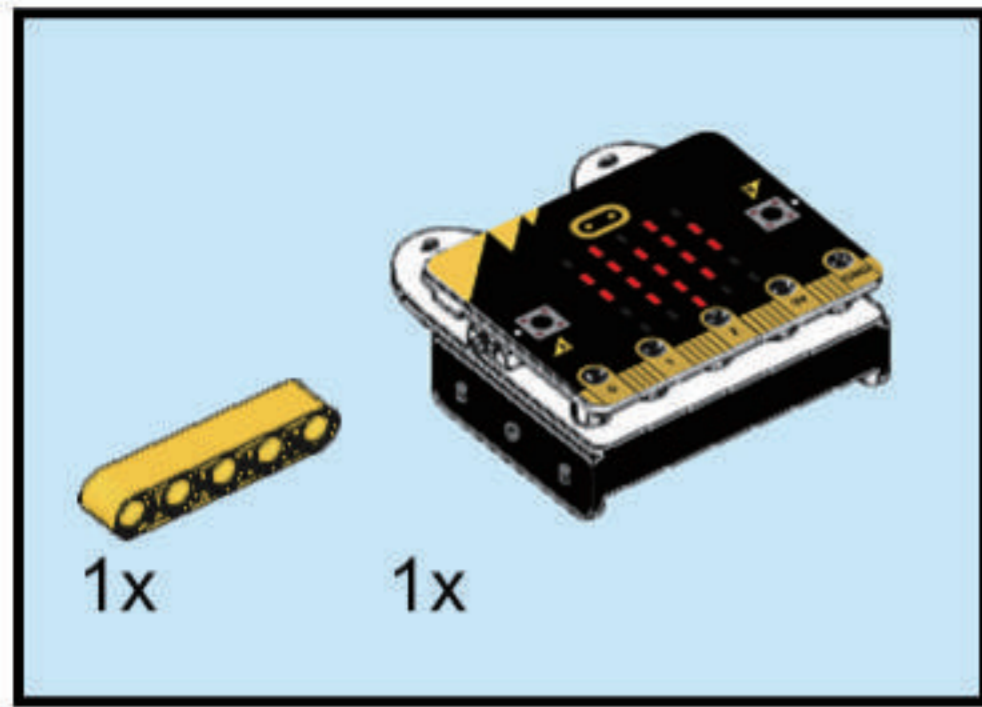
# 21



# 22

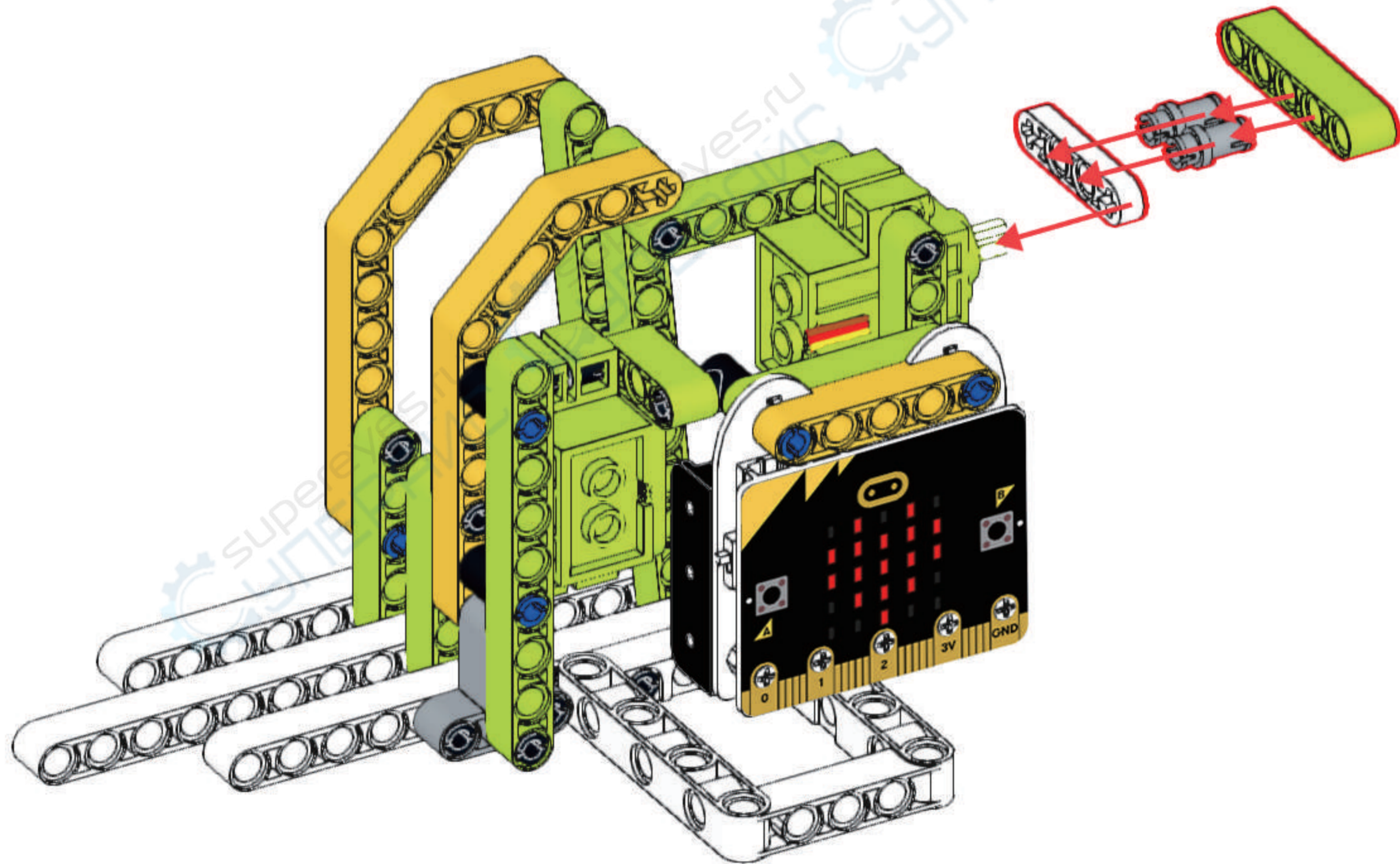
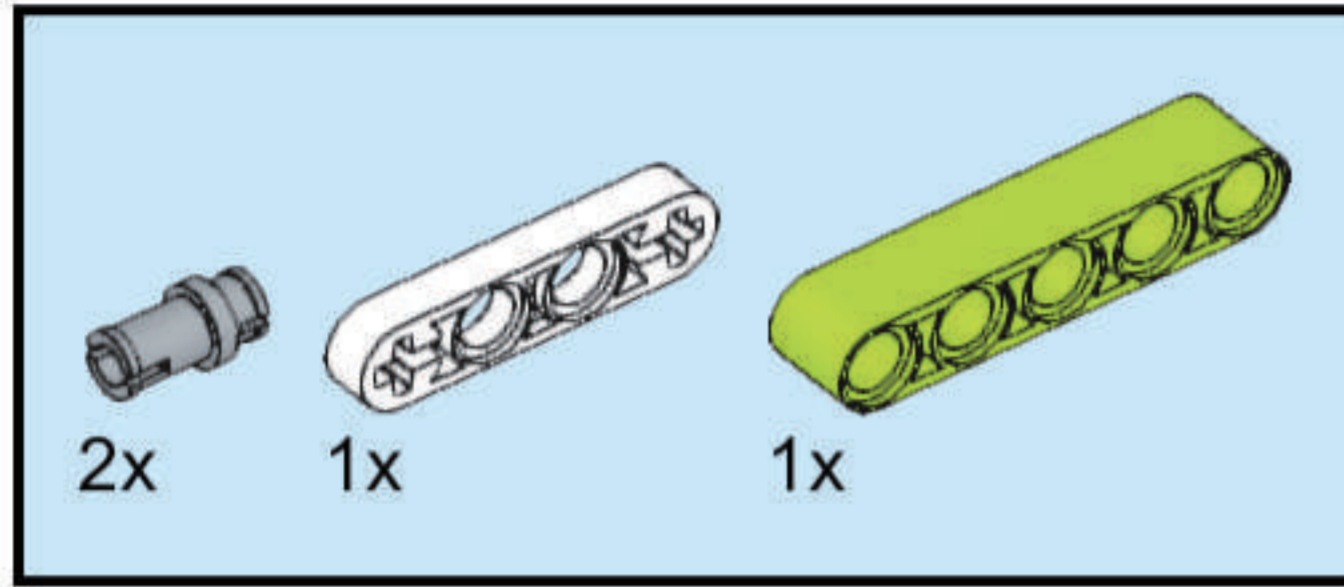


# 23

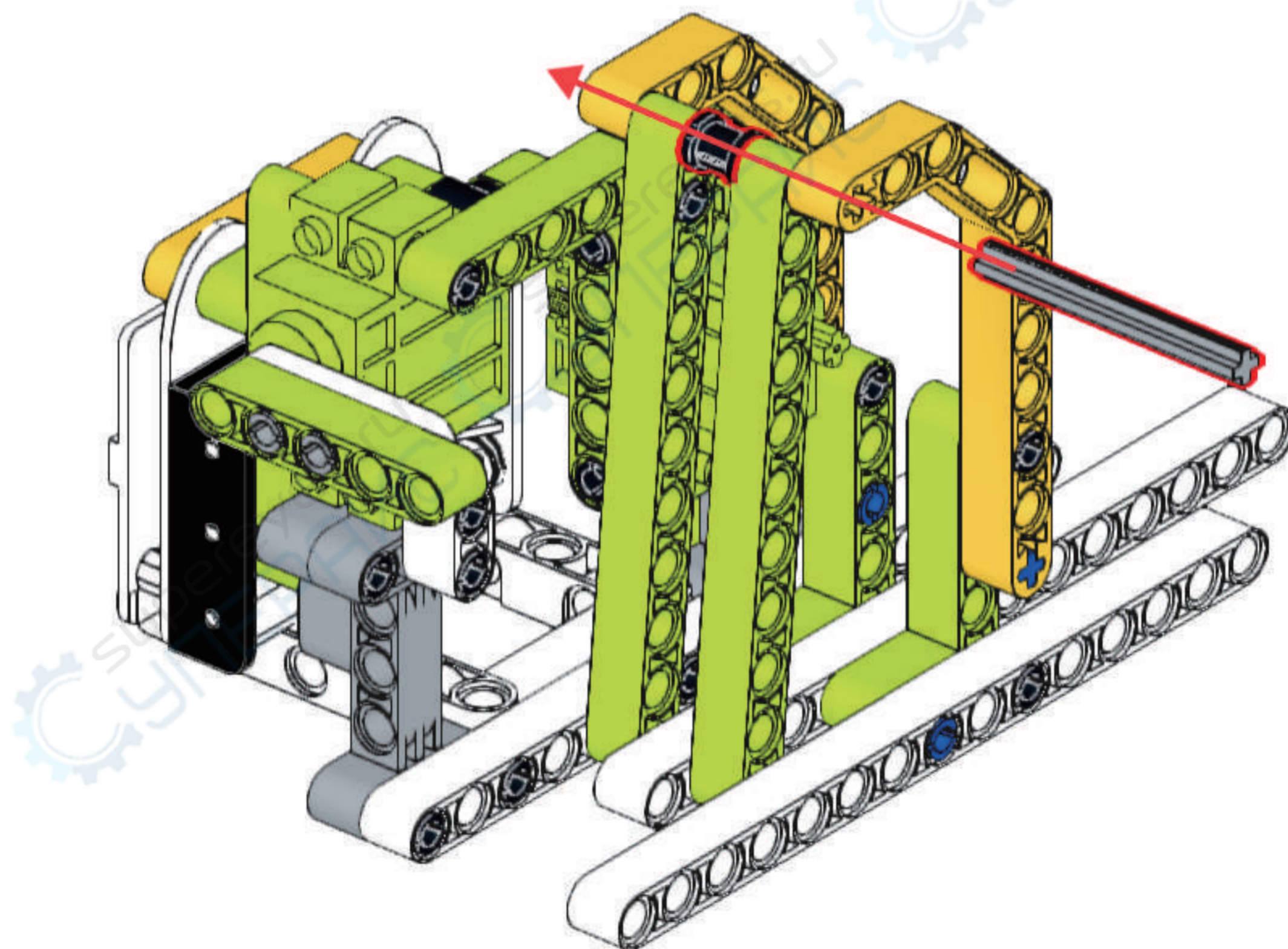
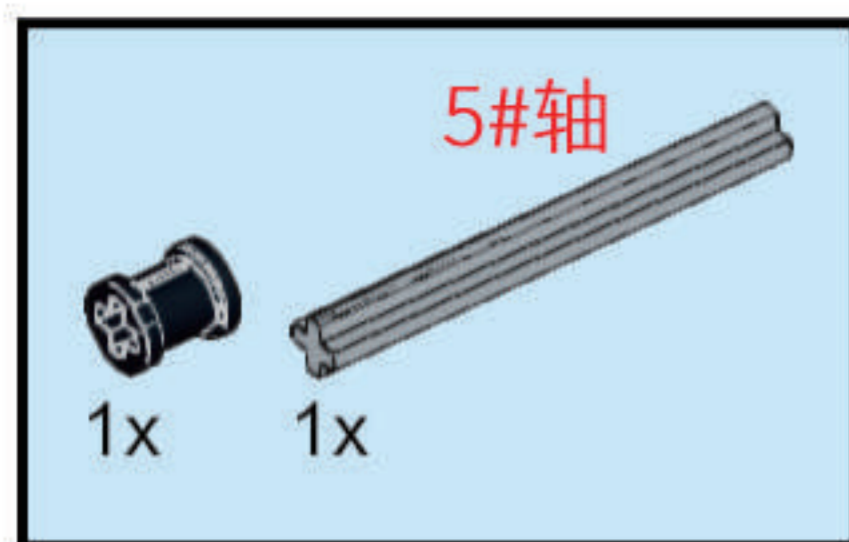




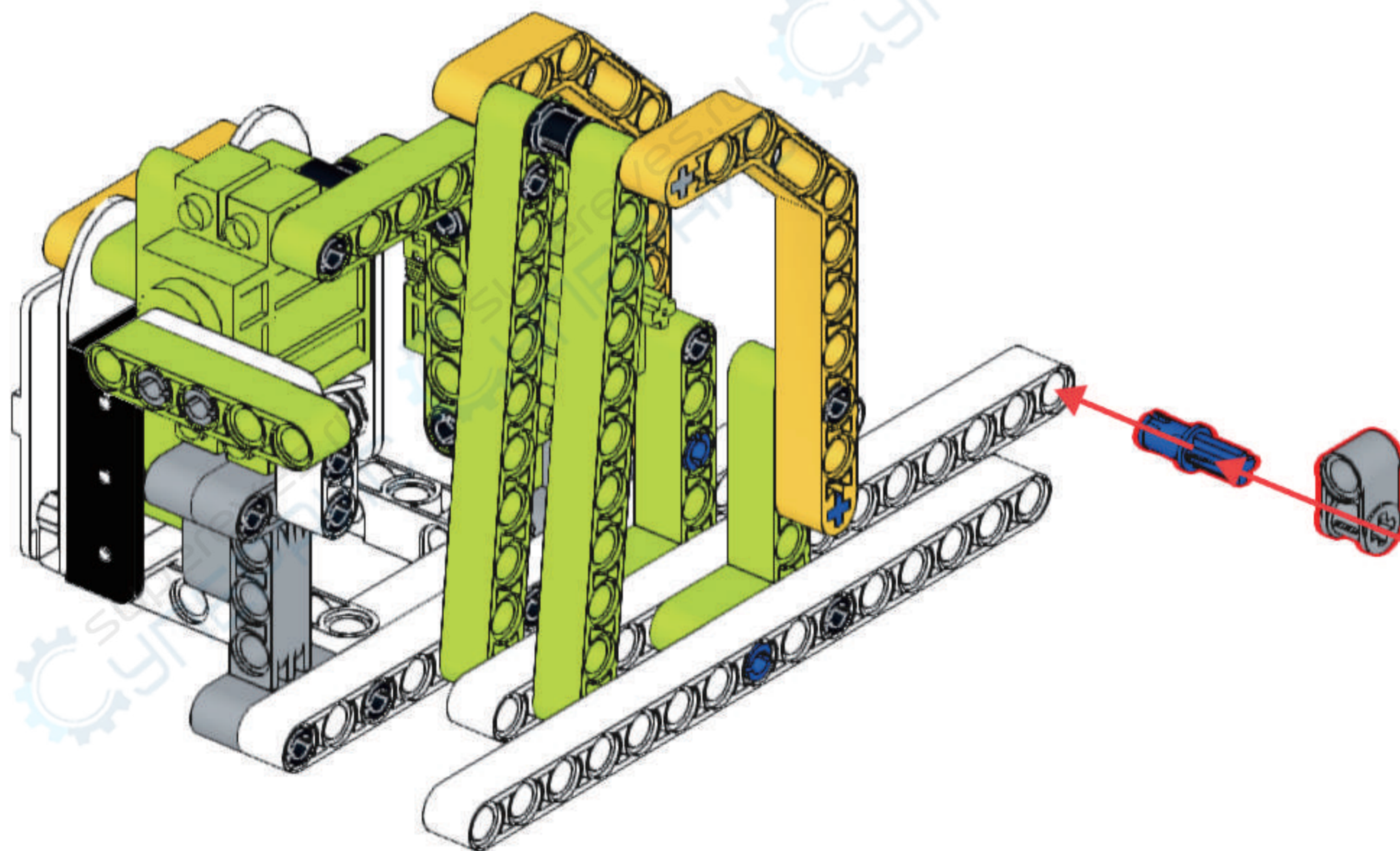
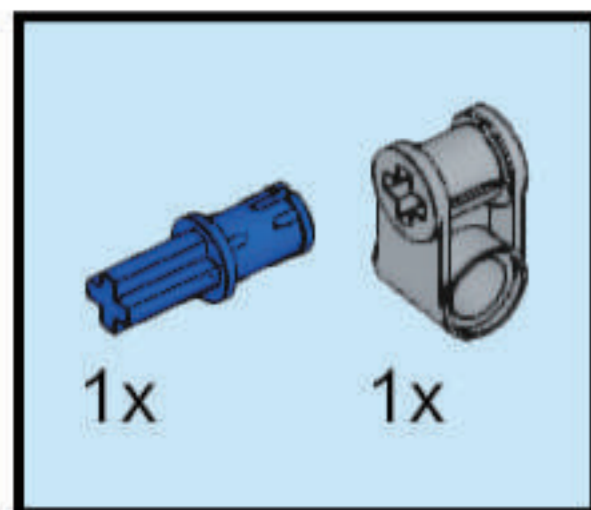
# 24



# 25

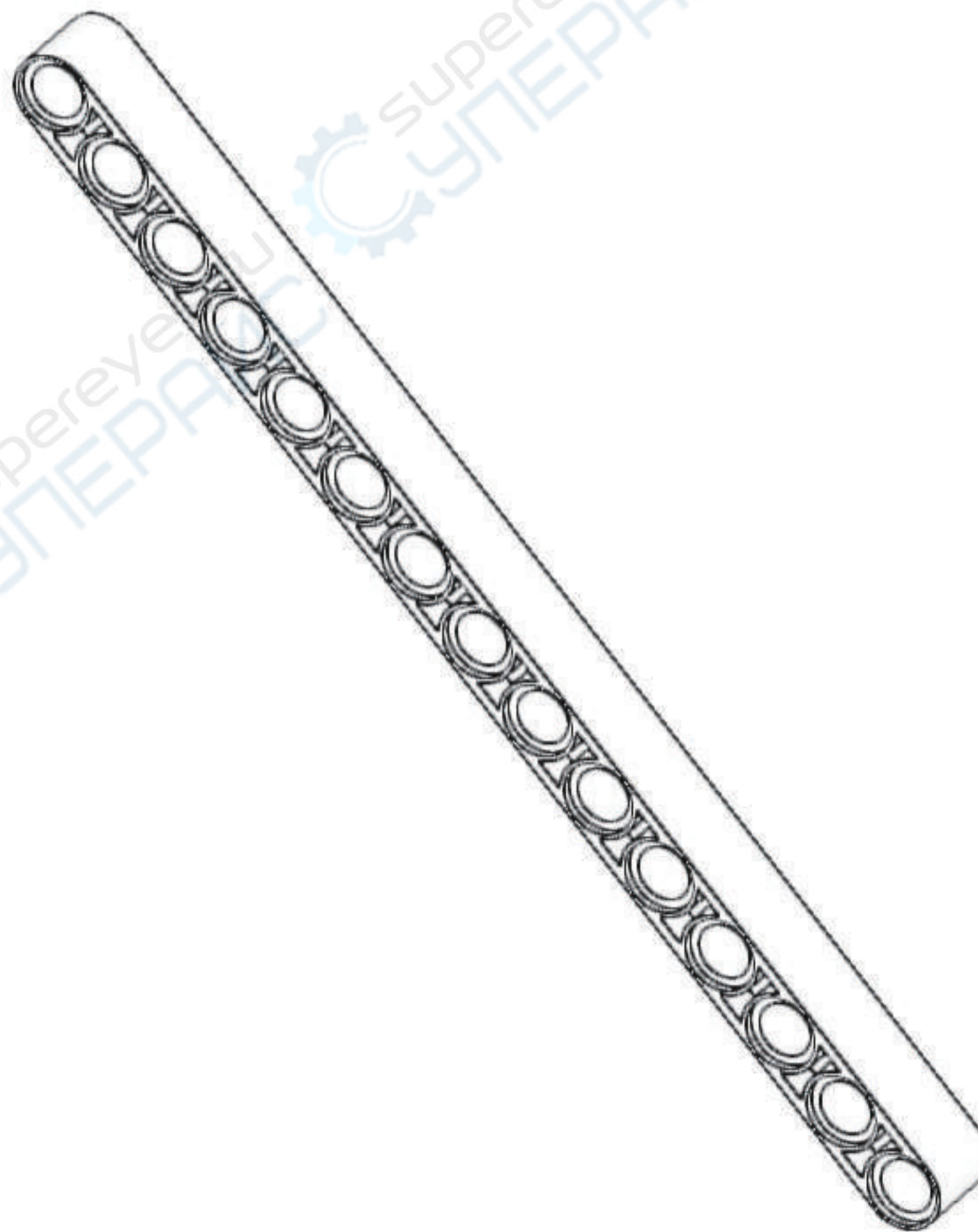
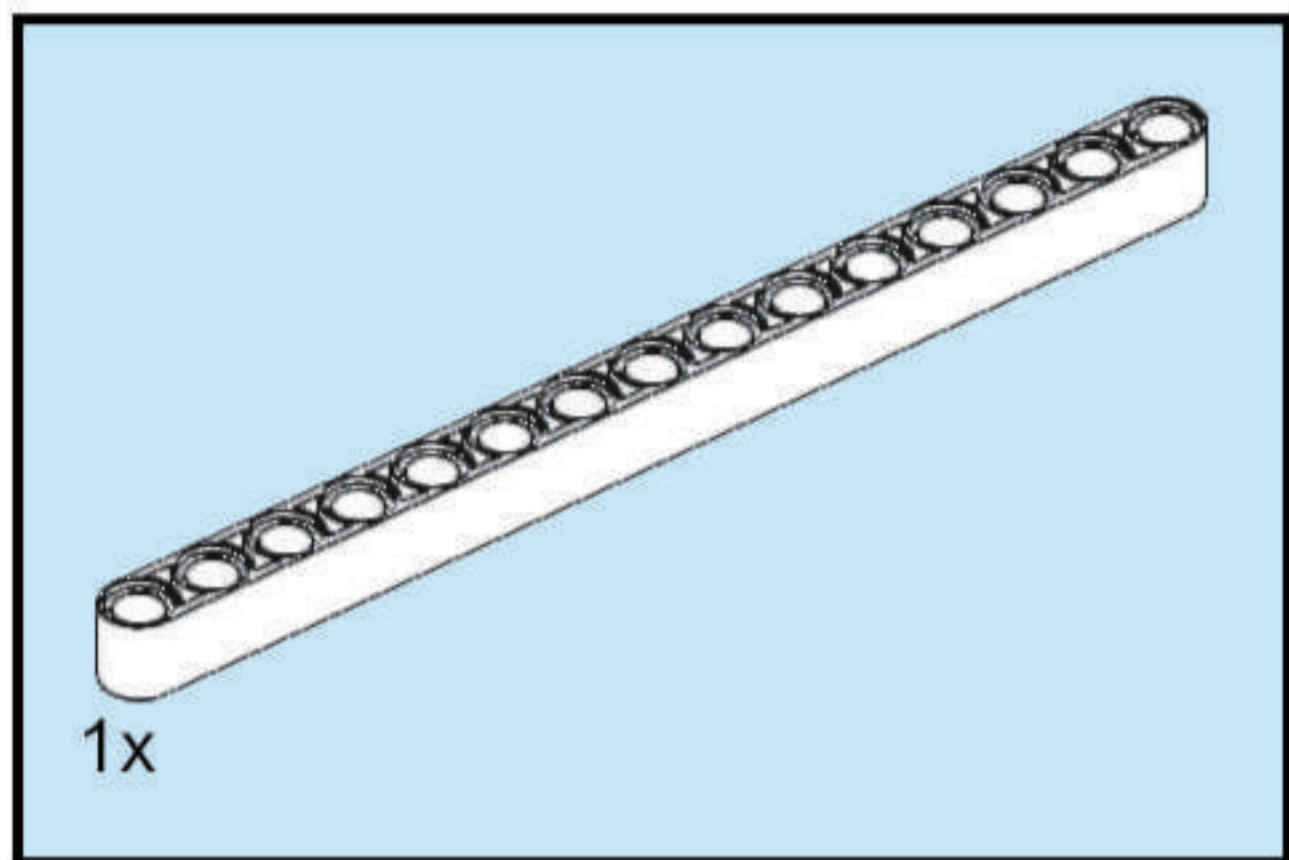


# 26



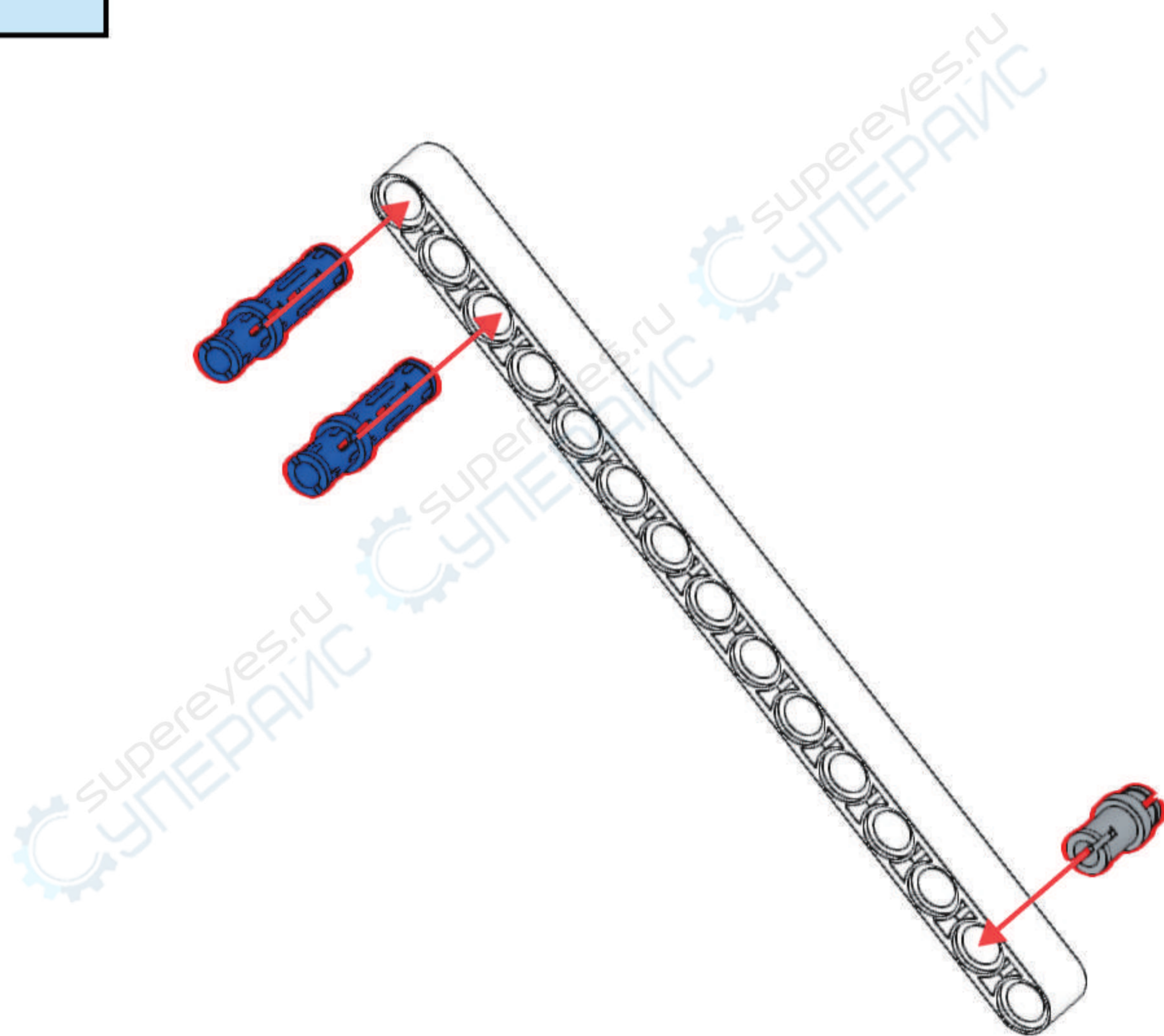
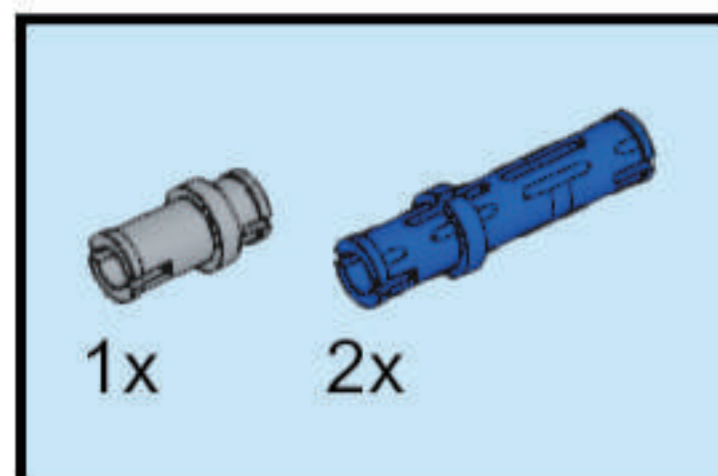
supereyes.ru  
СУПЕРВИЗ

# 27

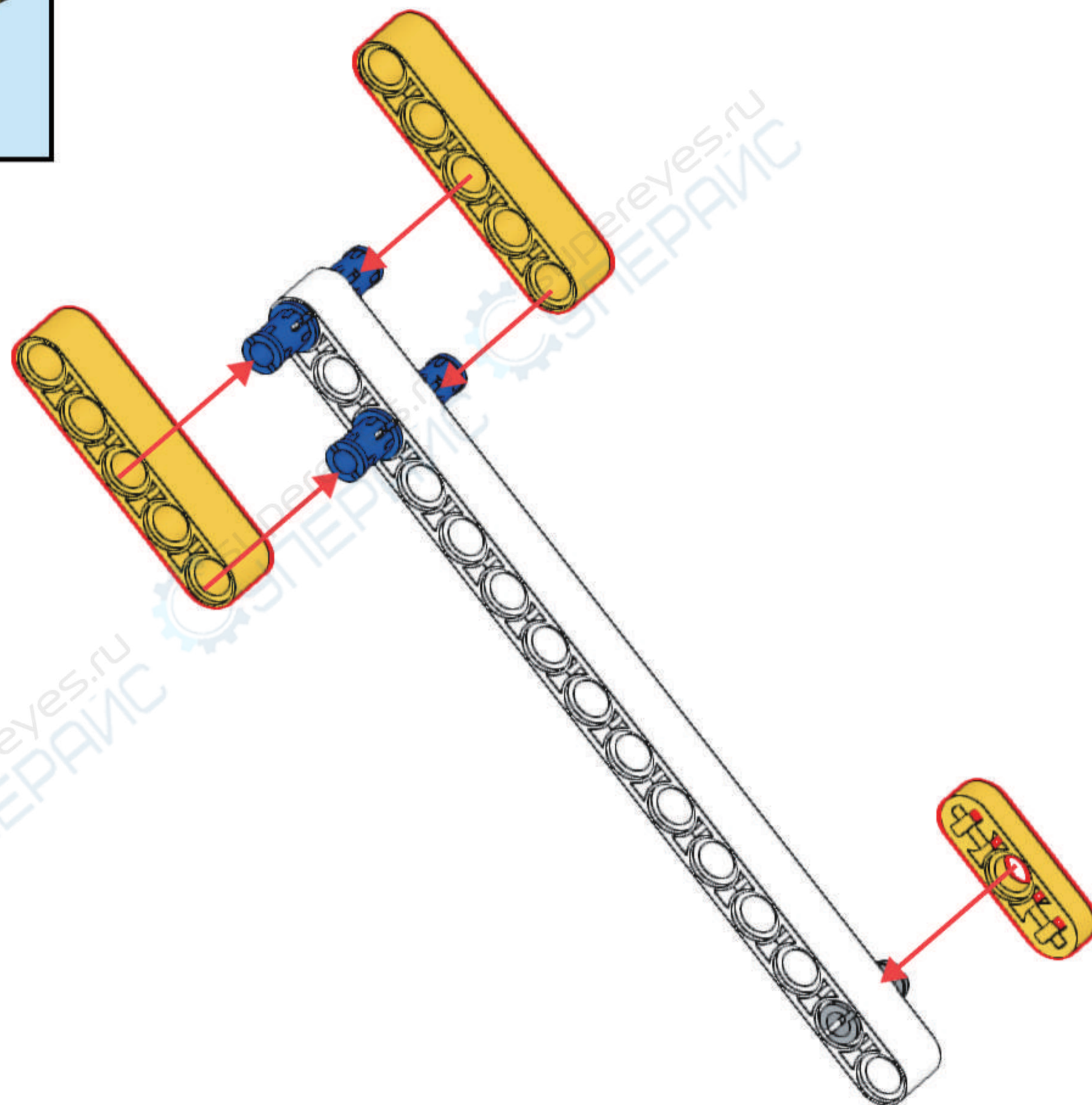
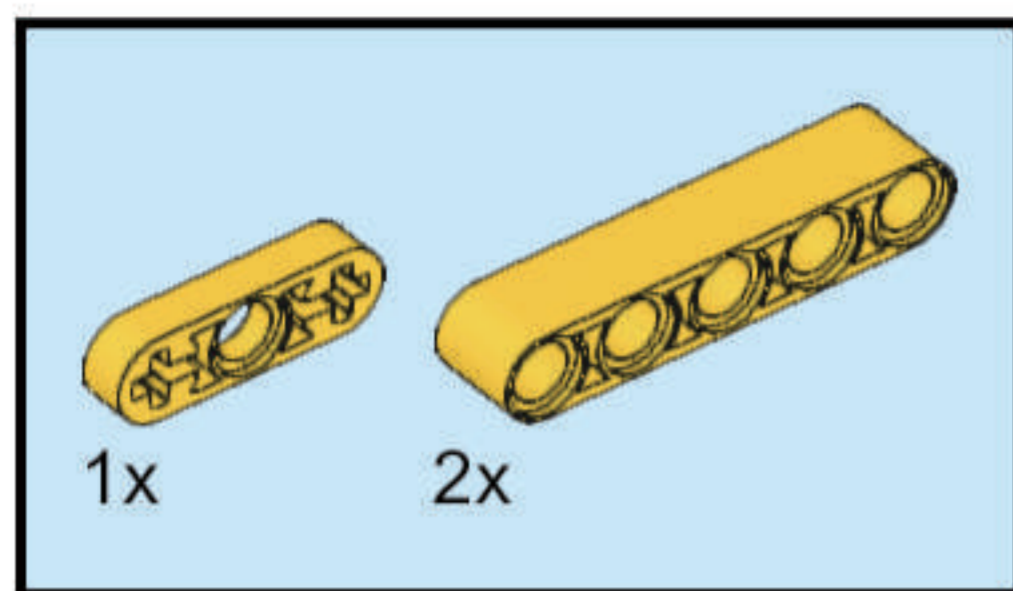


supereyes.ru  
СУПЕРАЙС

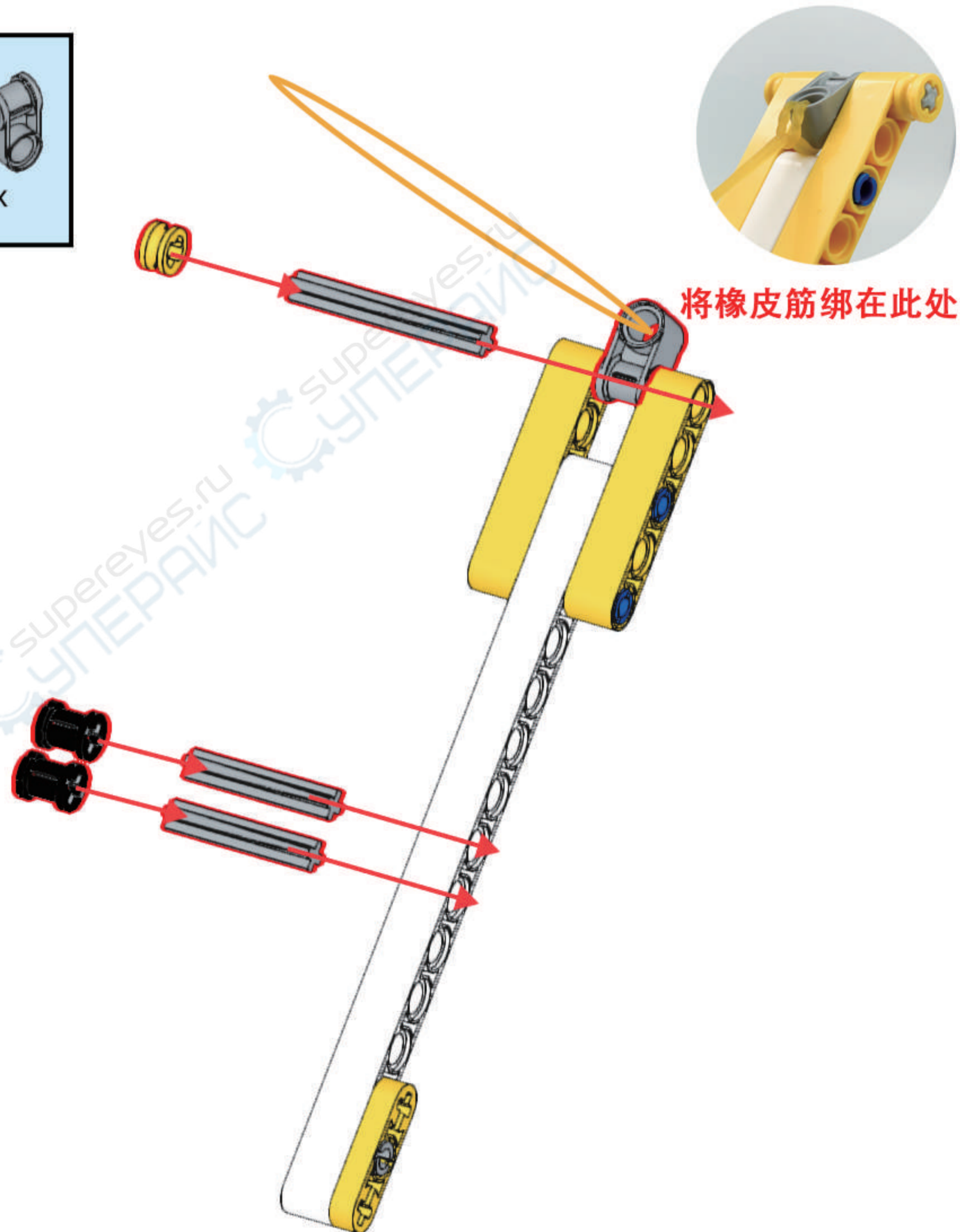
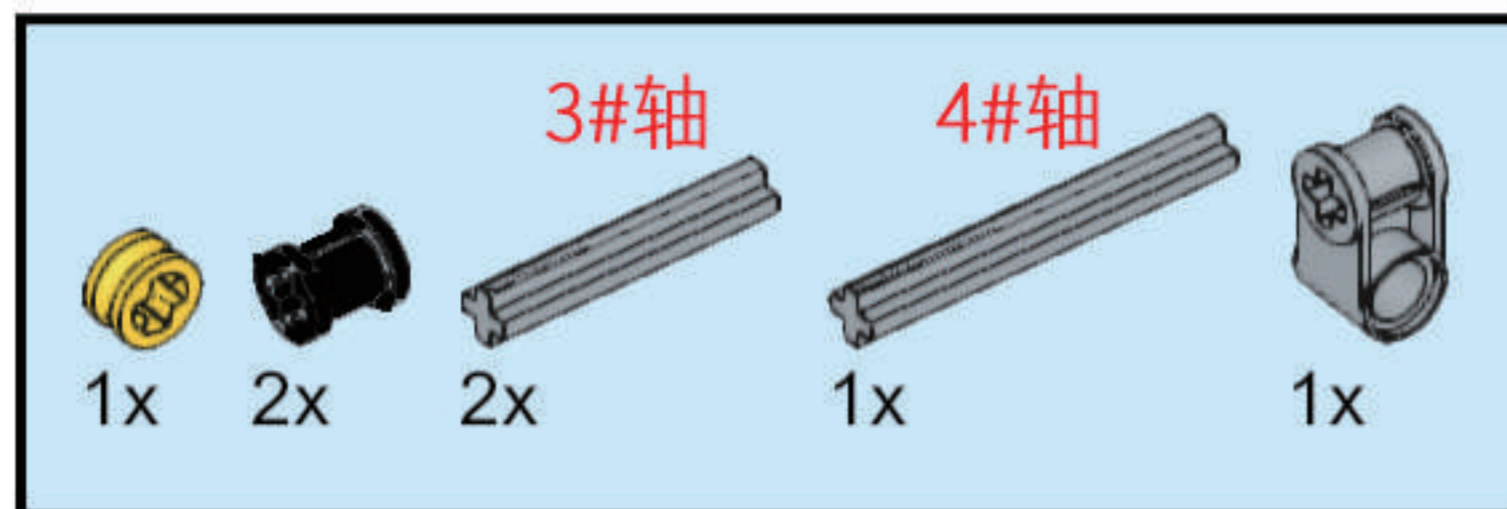
# 28



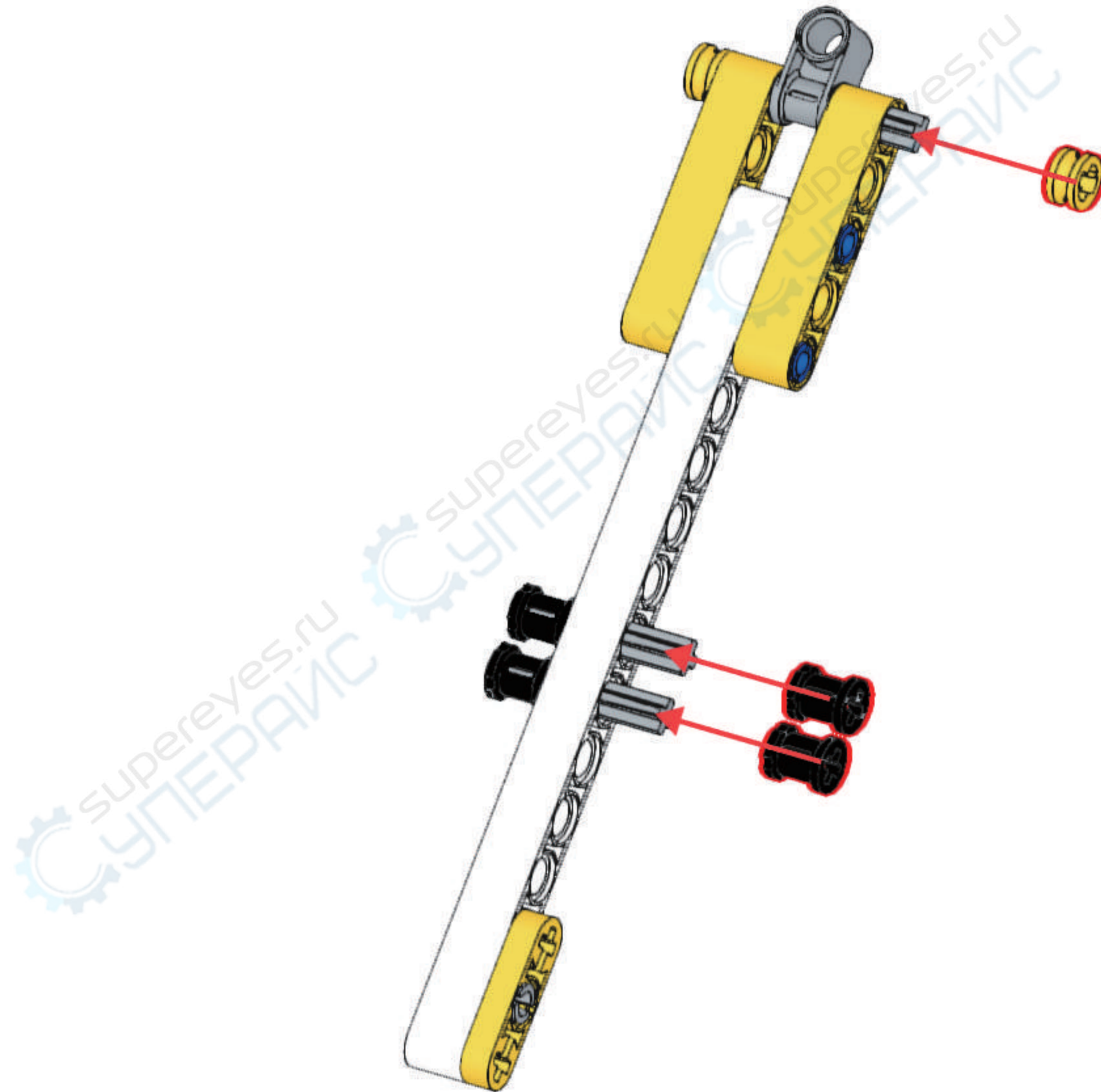
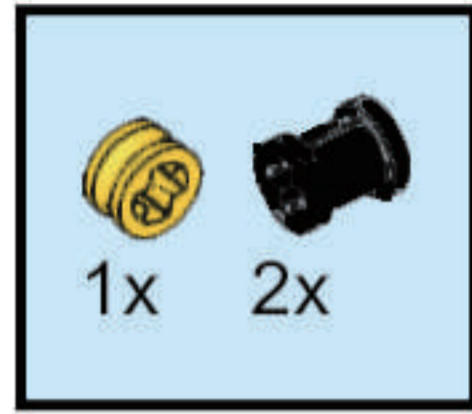
# 29



# 30

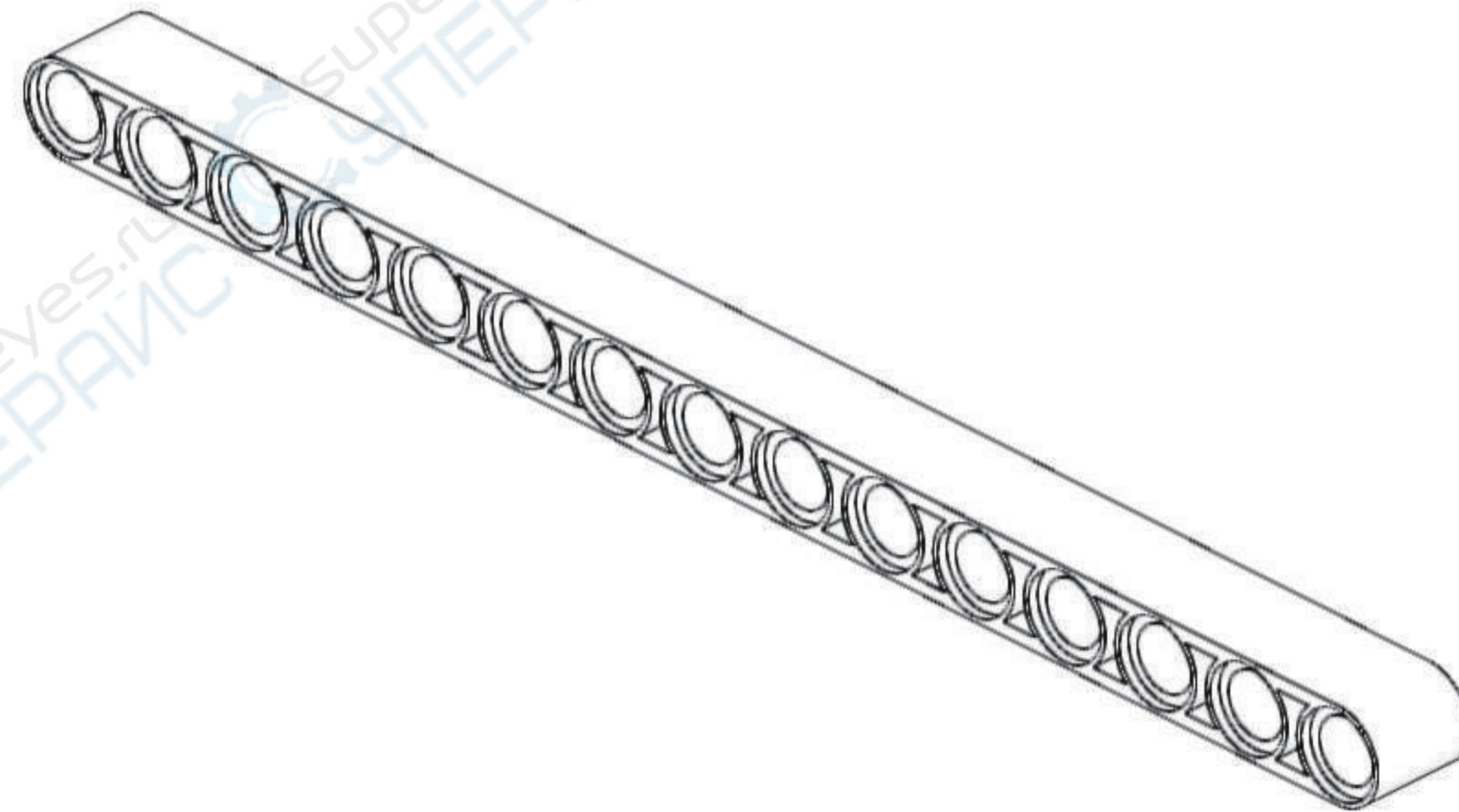
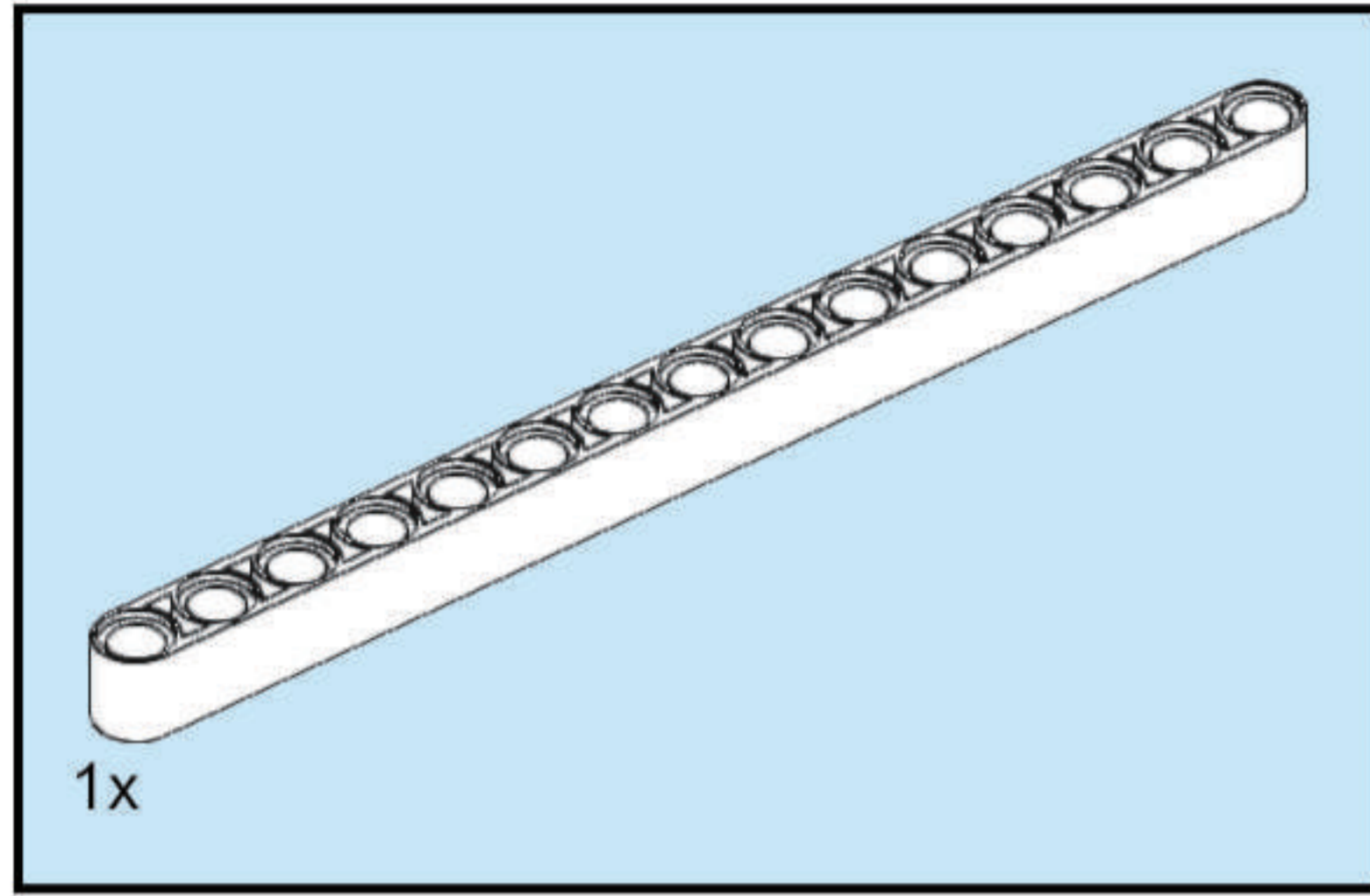


# 31



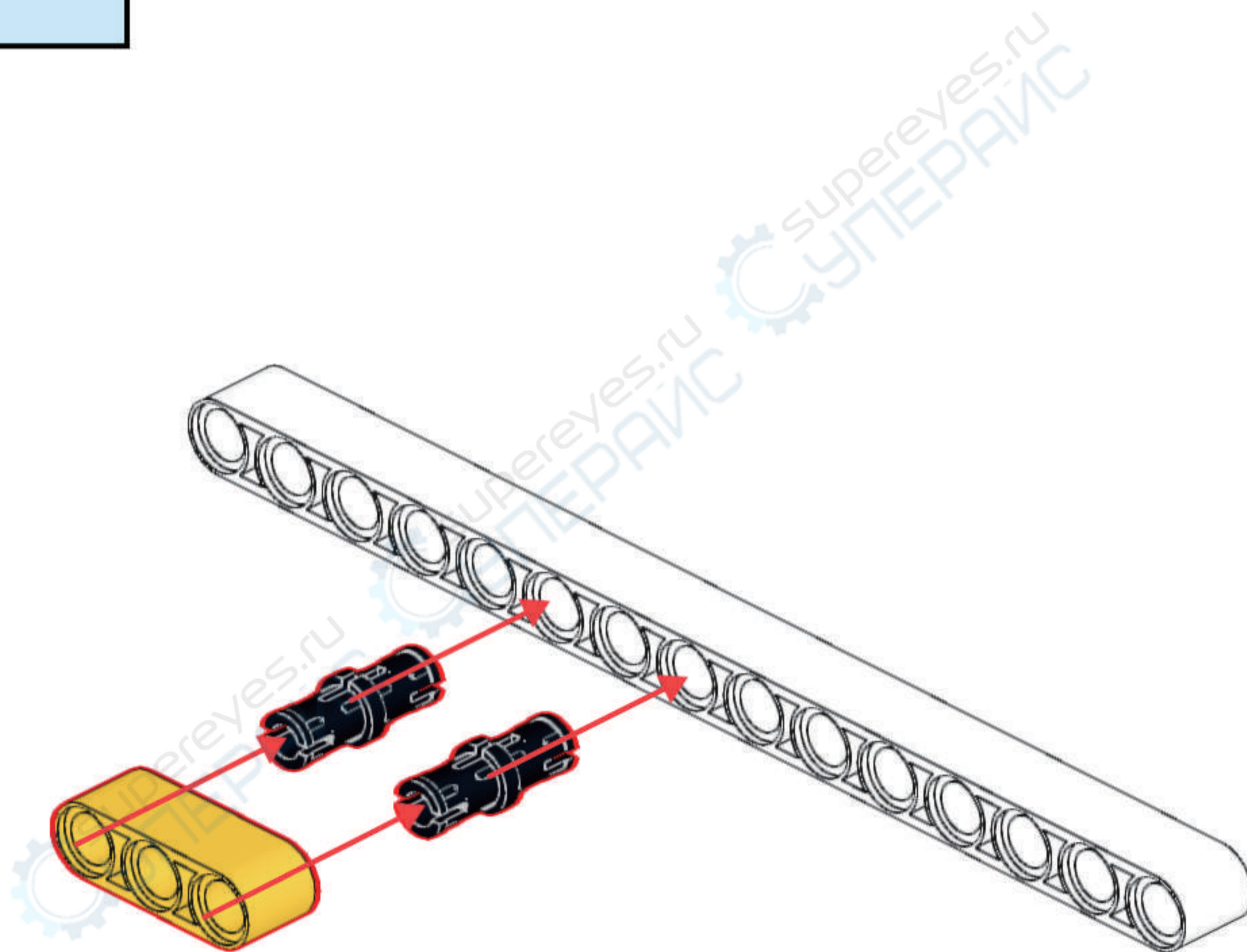
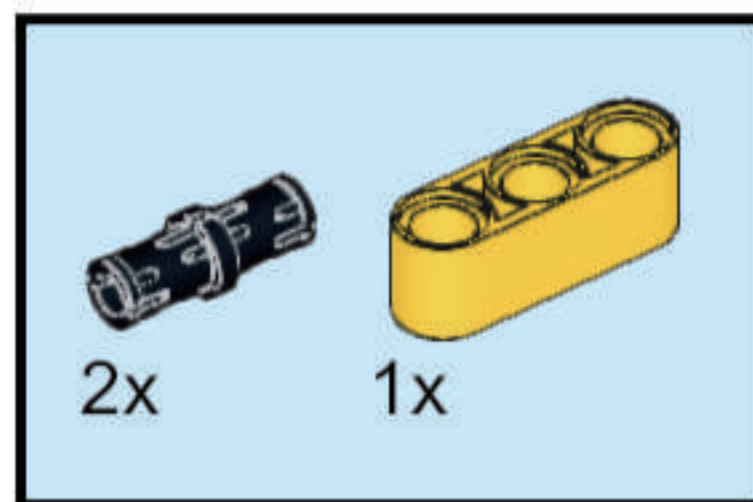


32



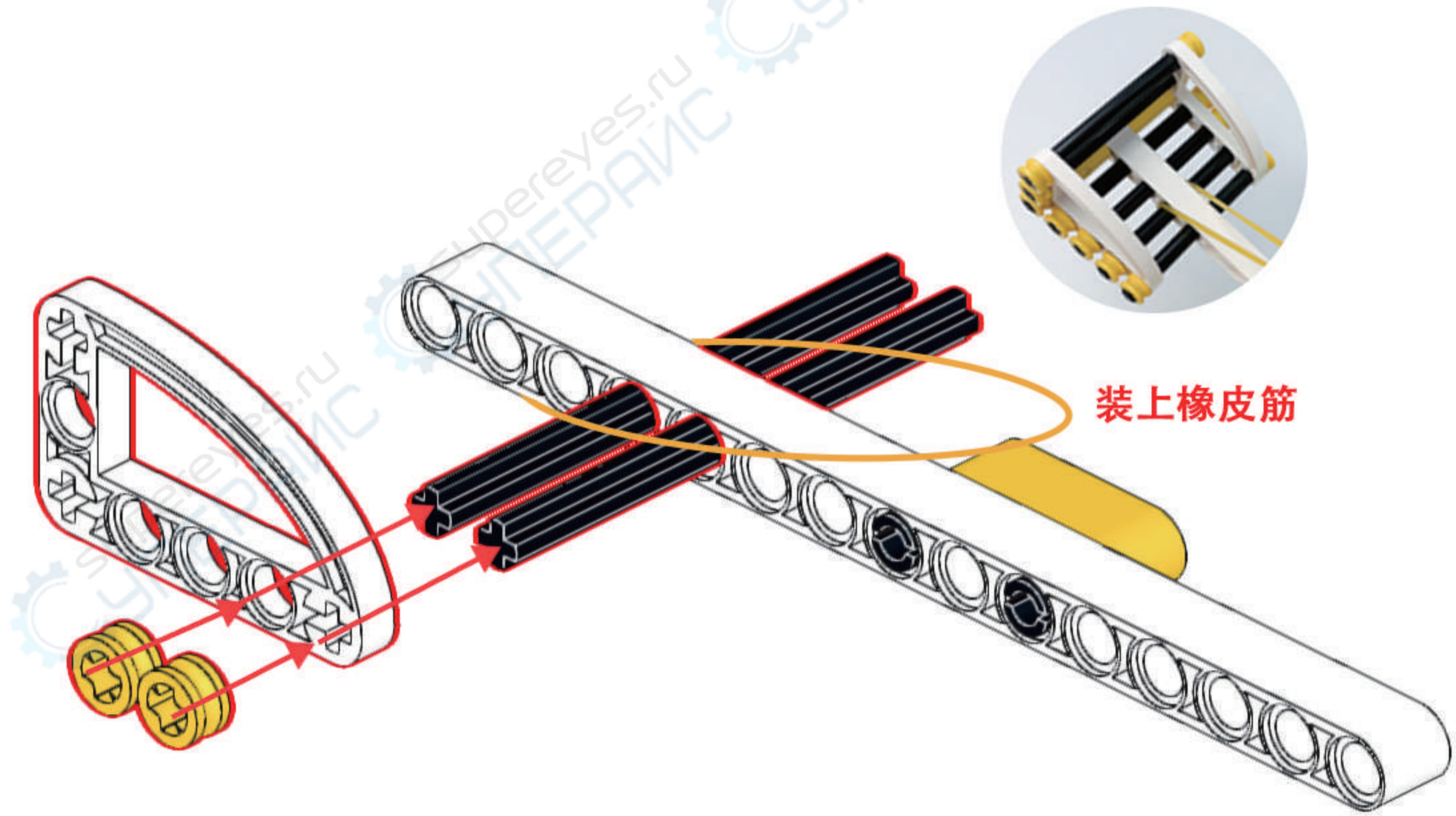
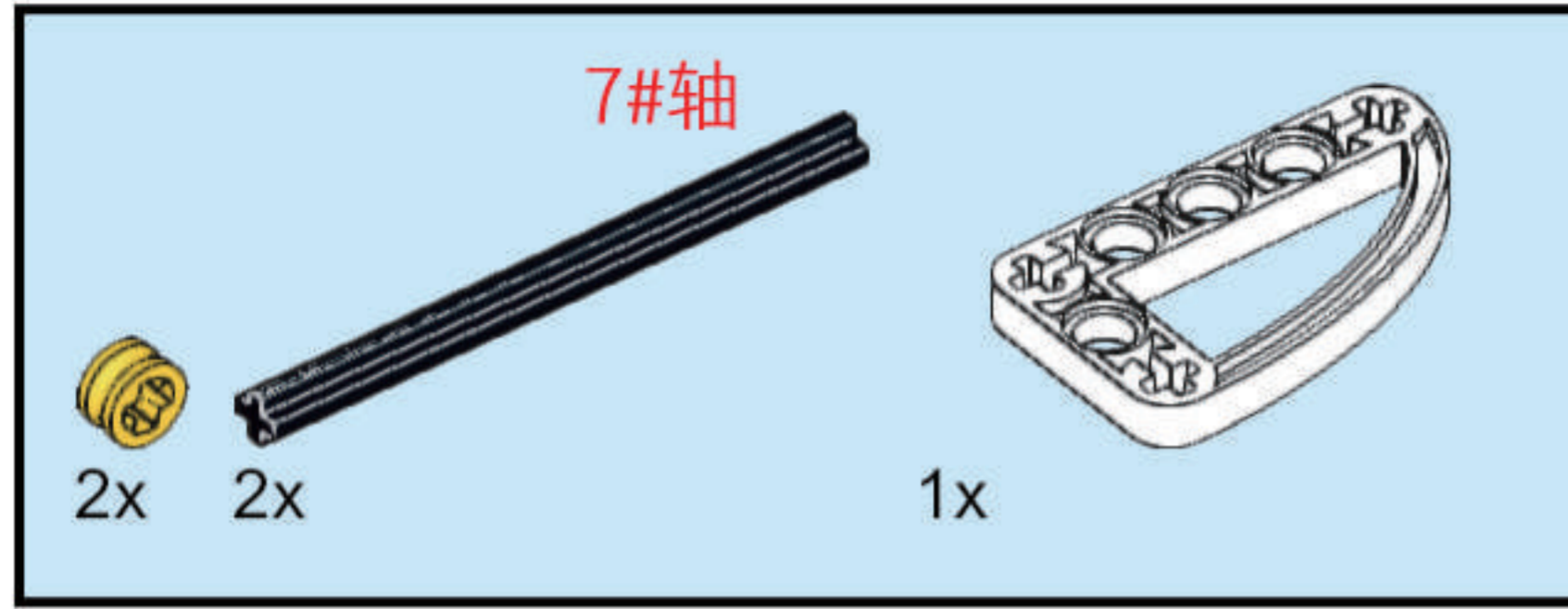
supereyes.ru  
СУПЕРАЙС

# 33

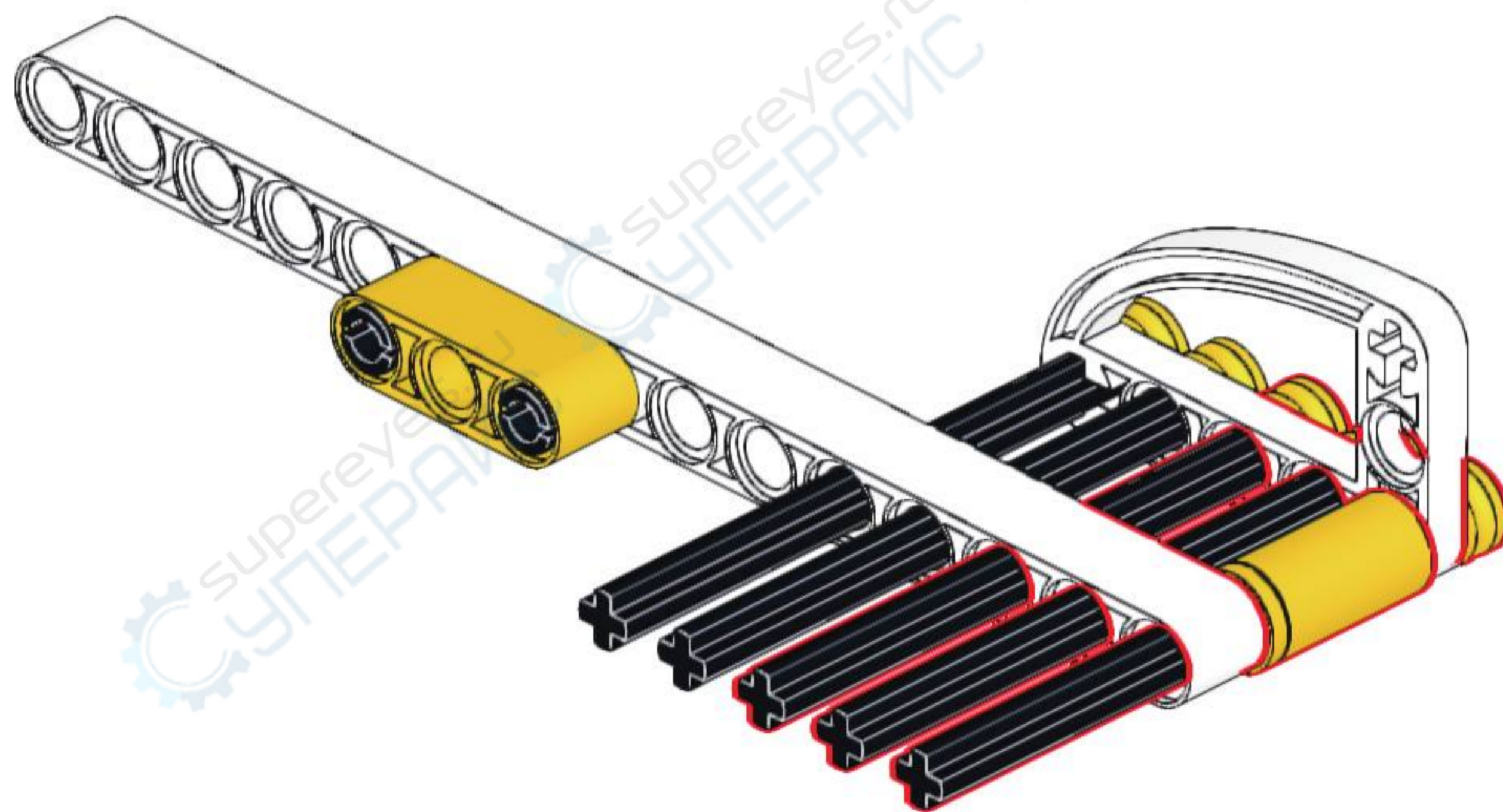
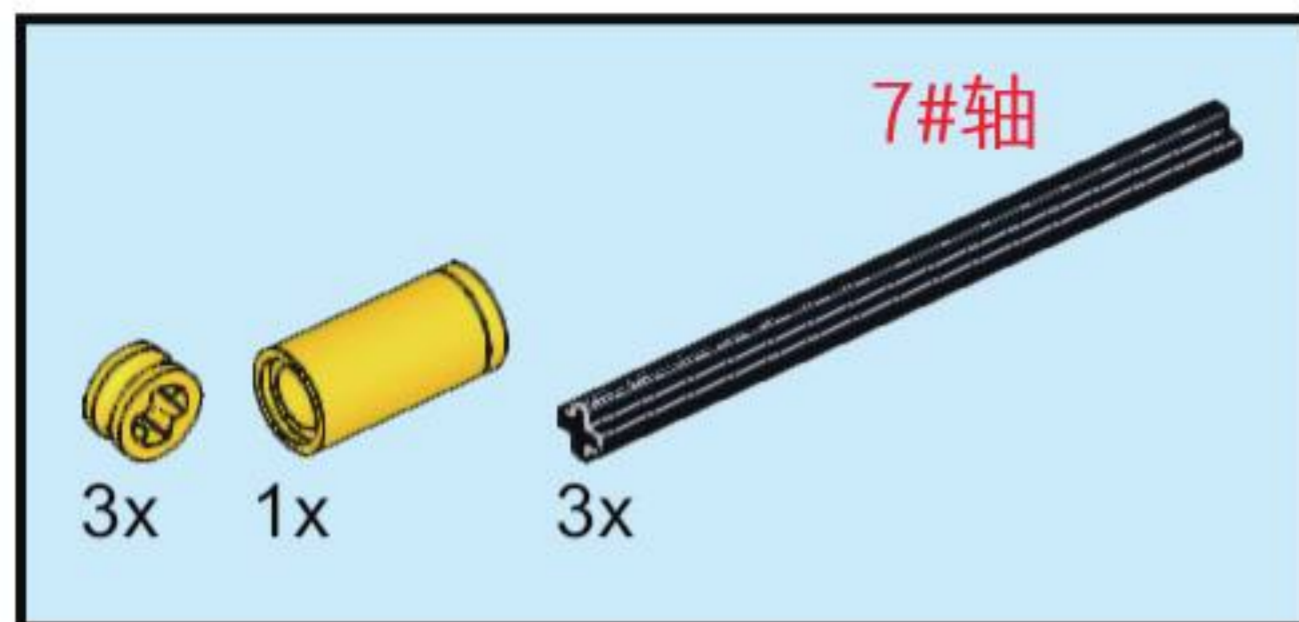


supereyes.ru  
СУПЕРАЙС

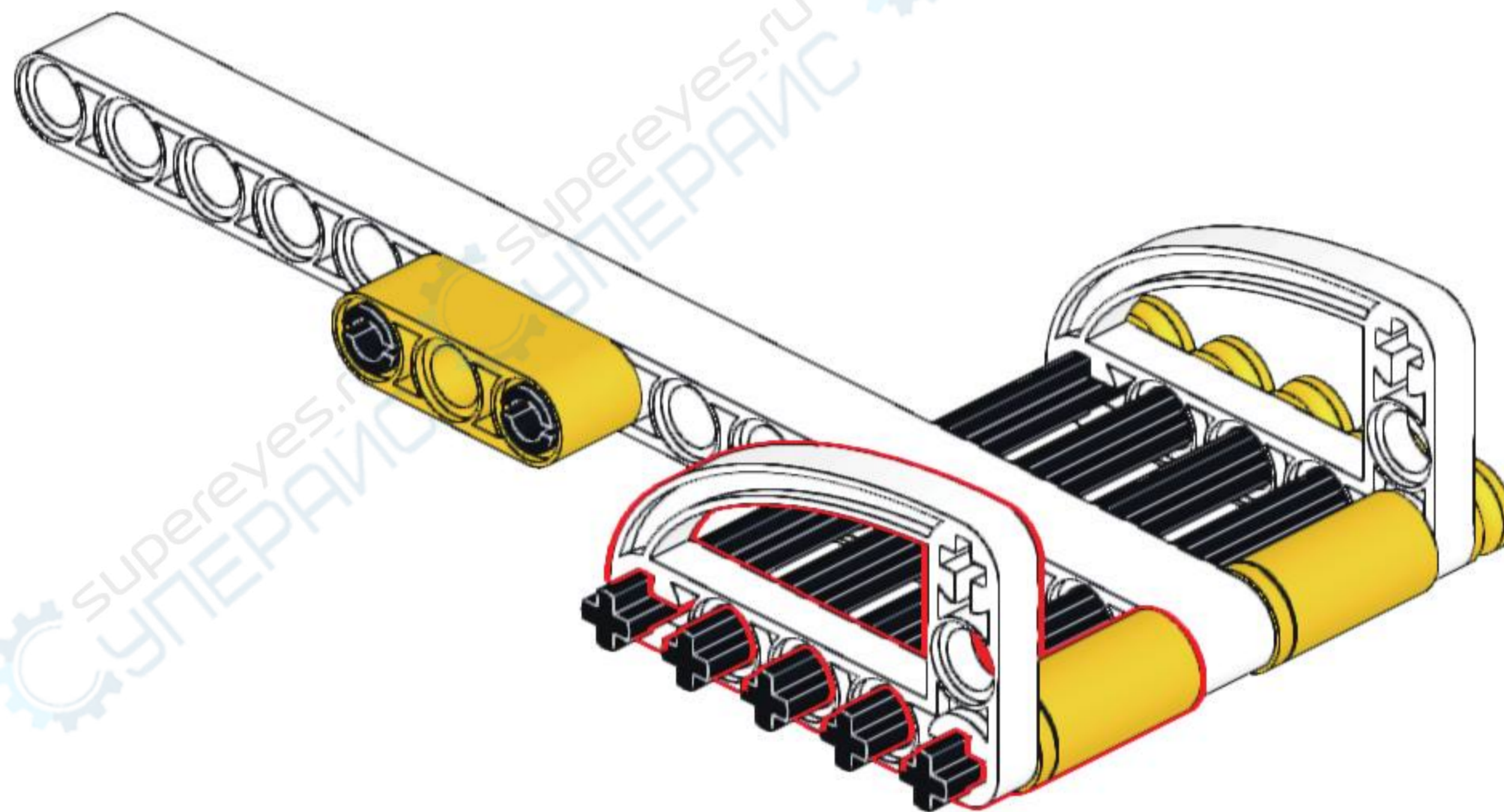
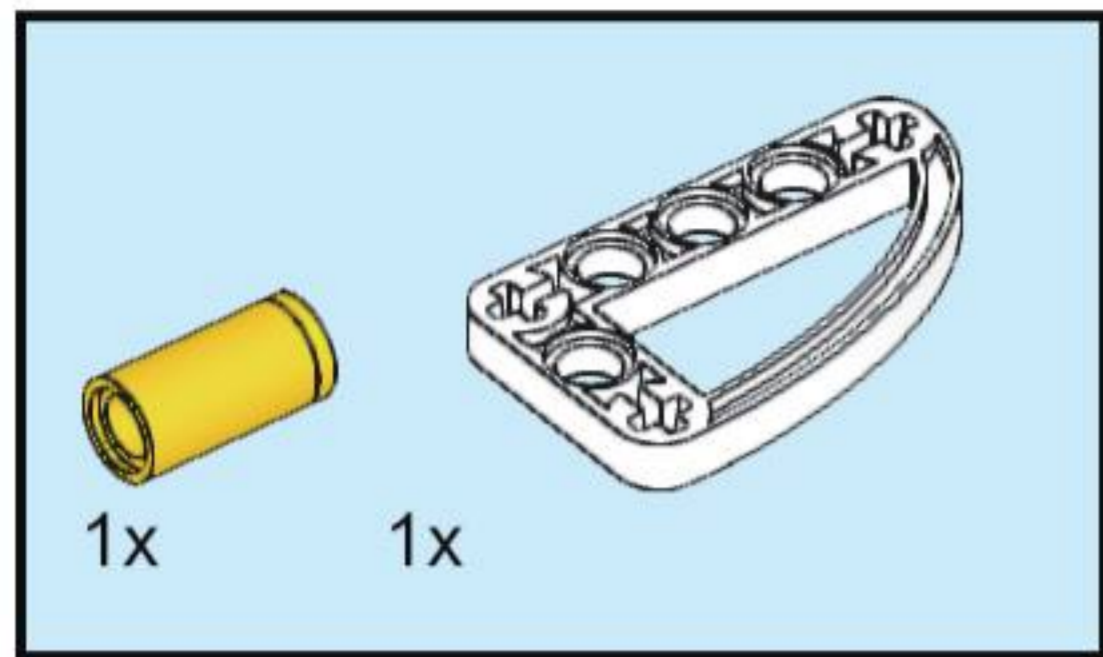
# 34



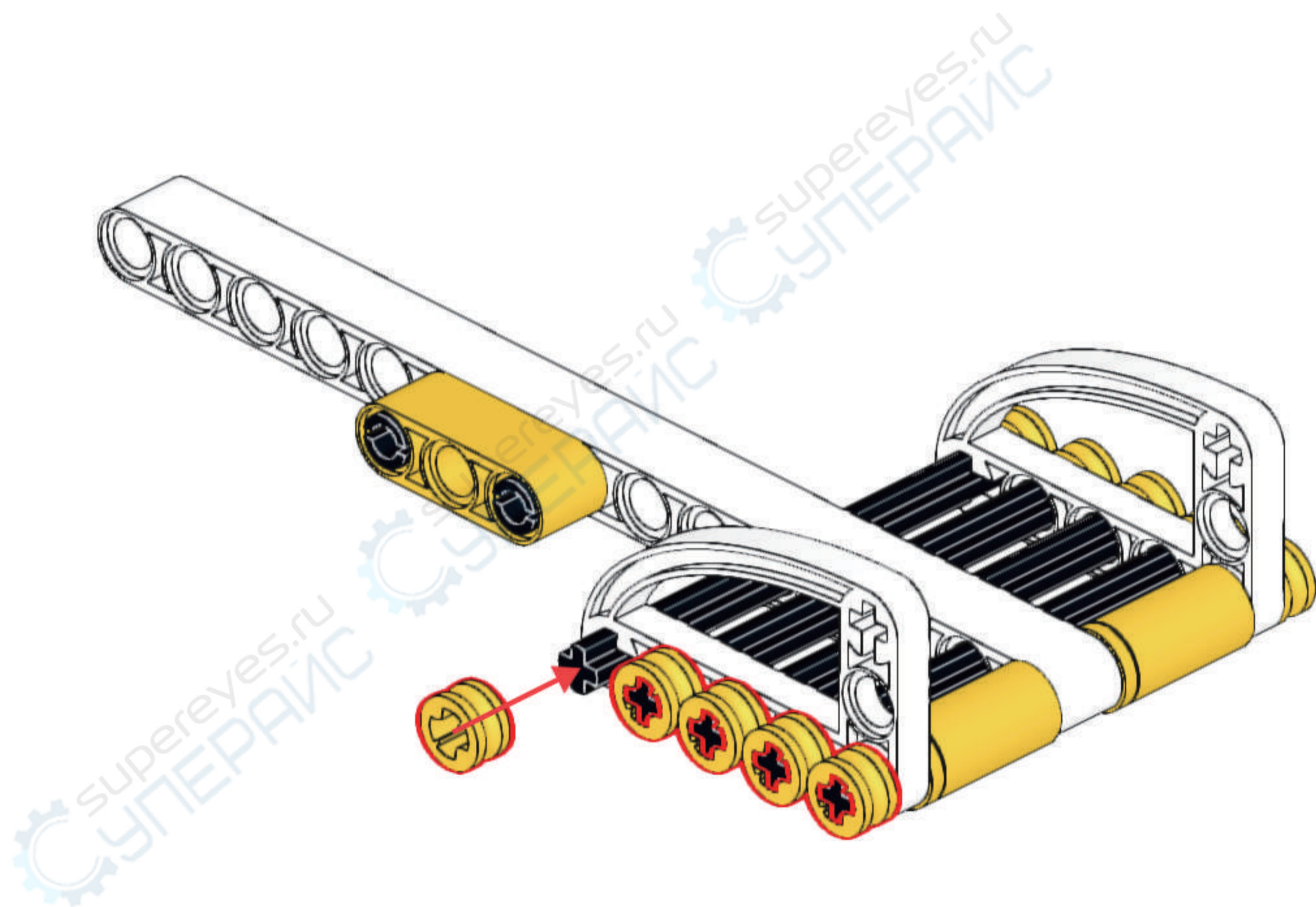
# 35



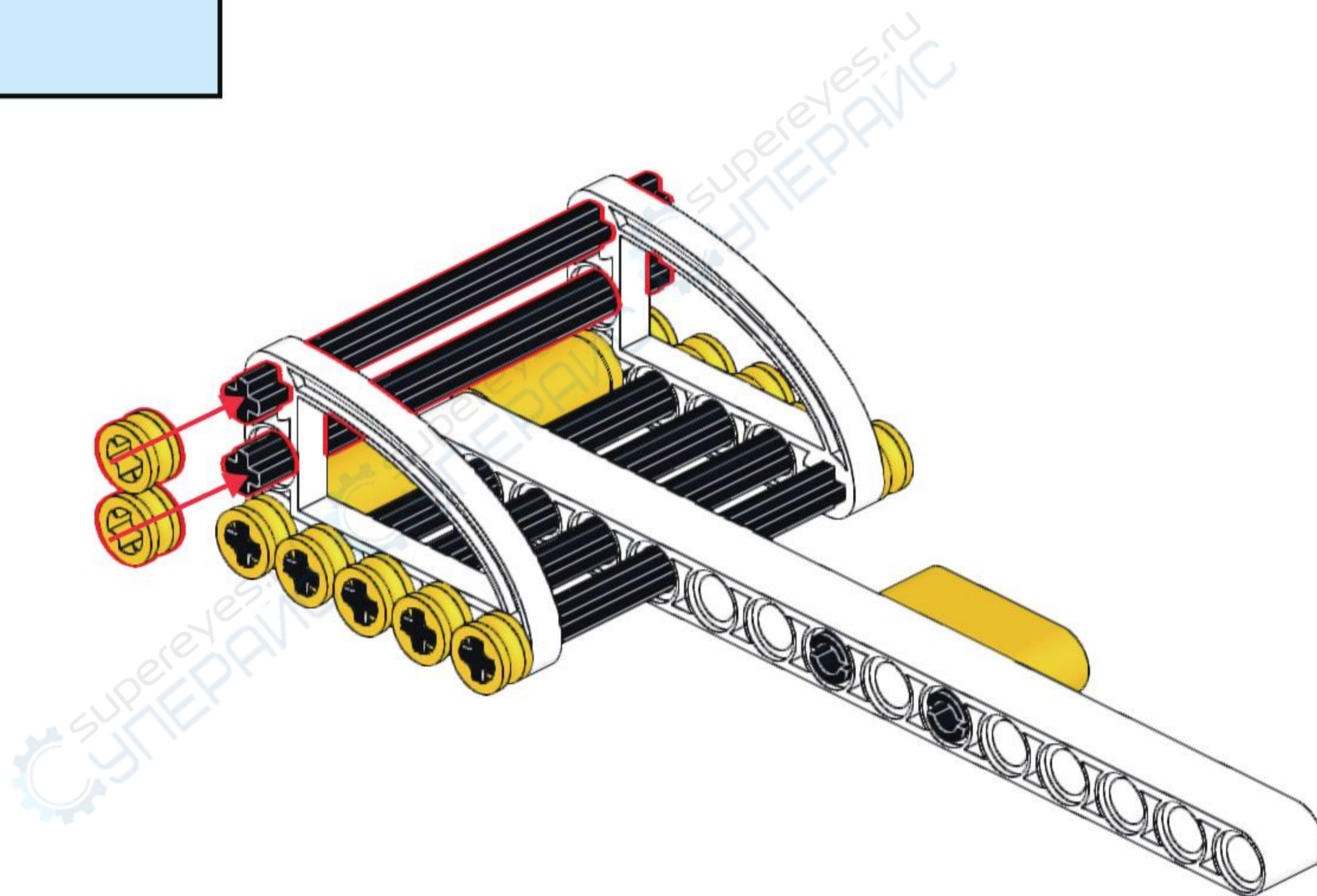
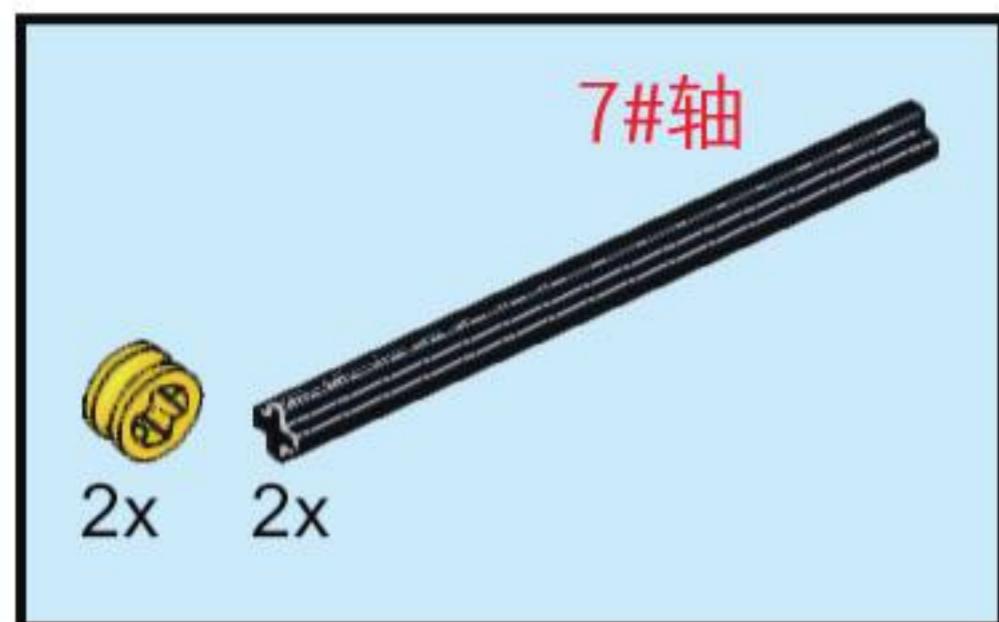
# 36



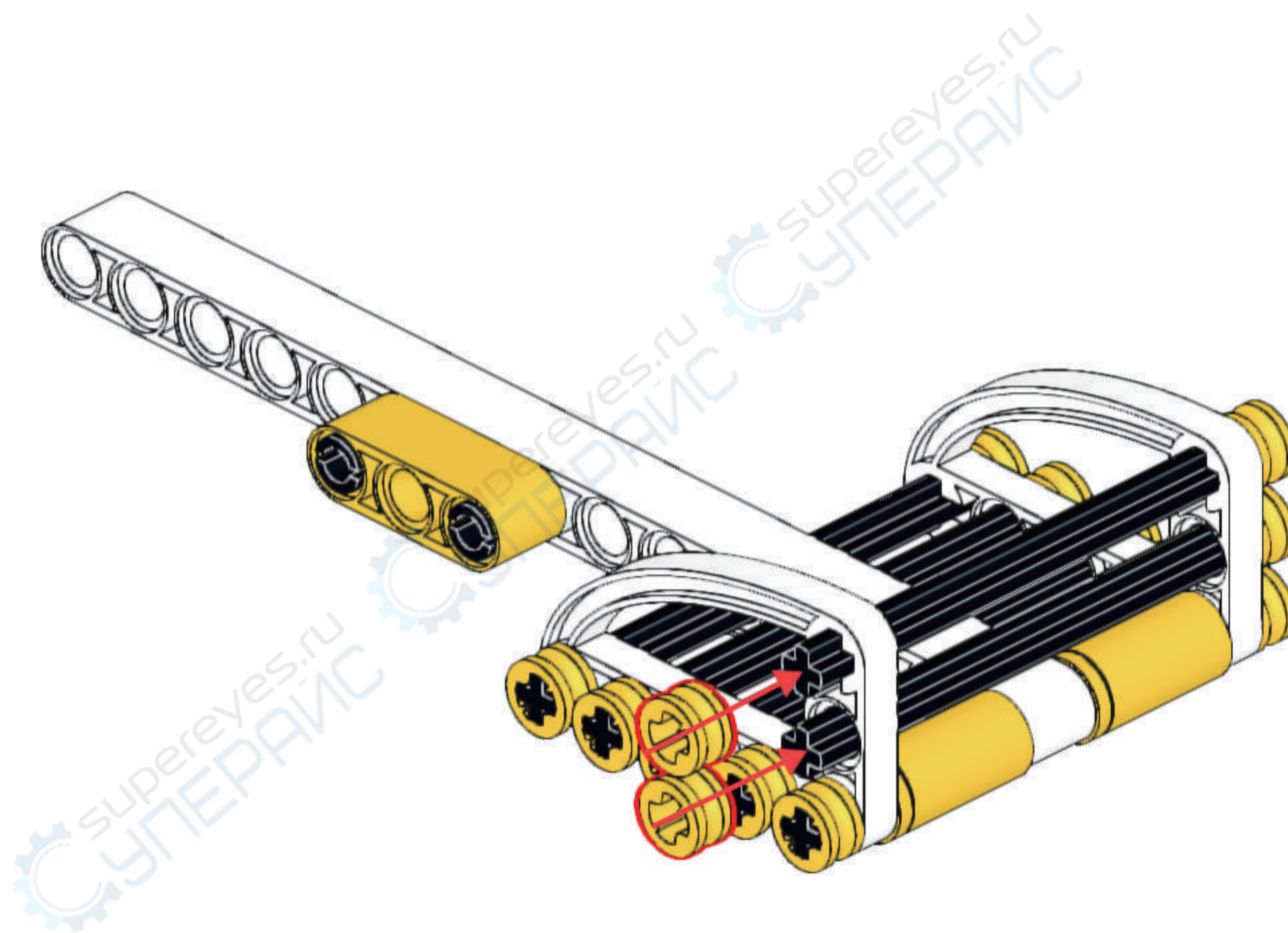
# 37



# 38

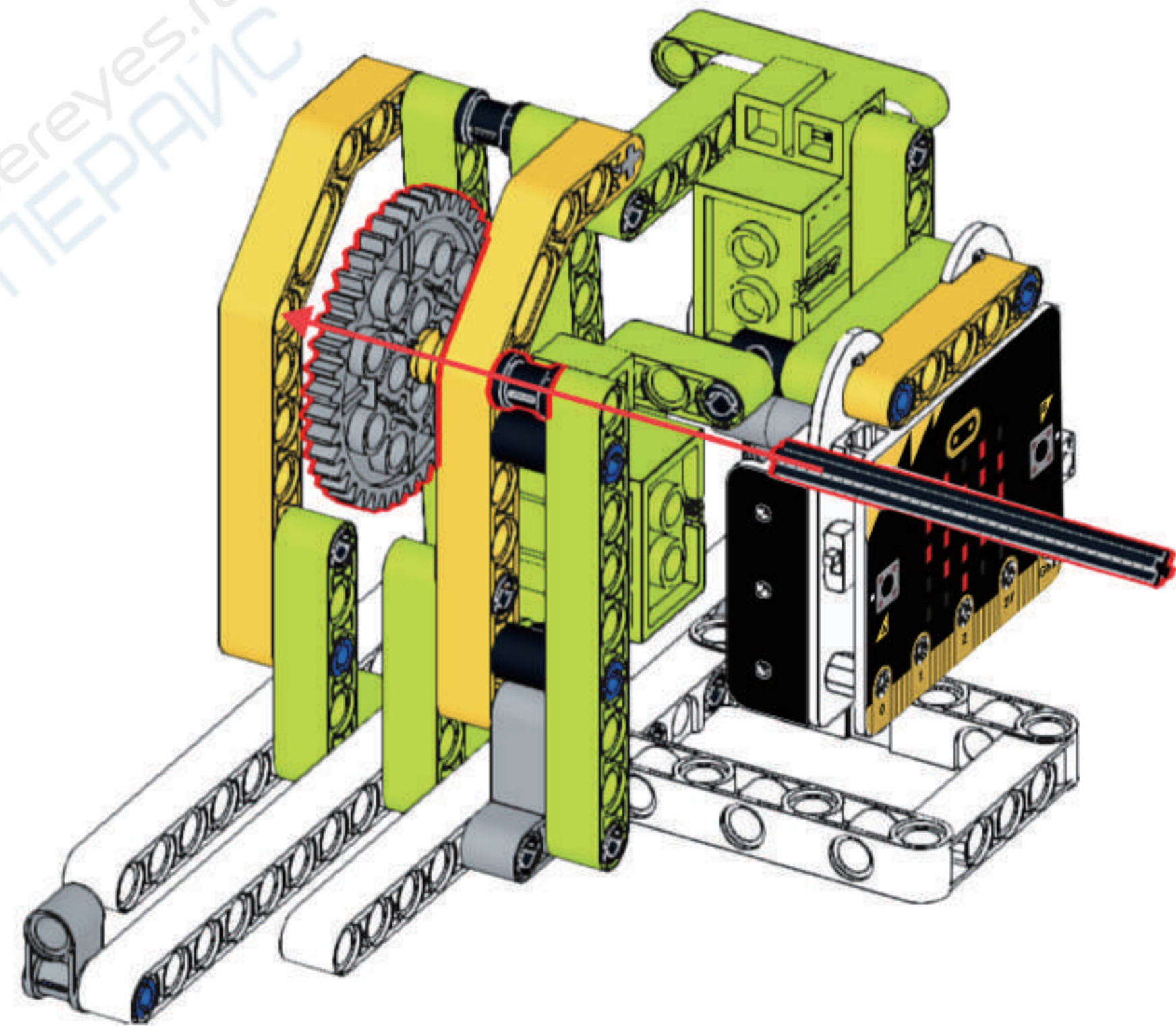
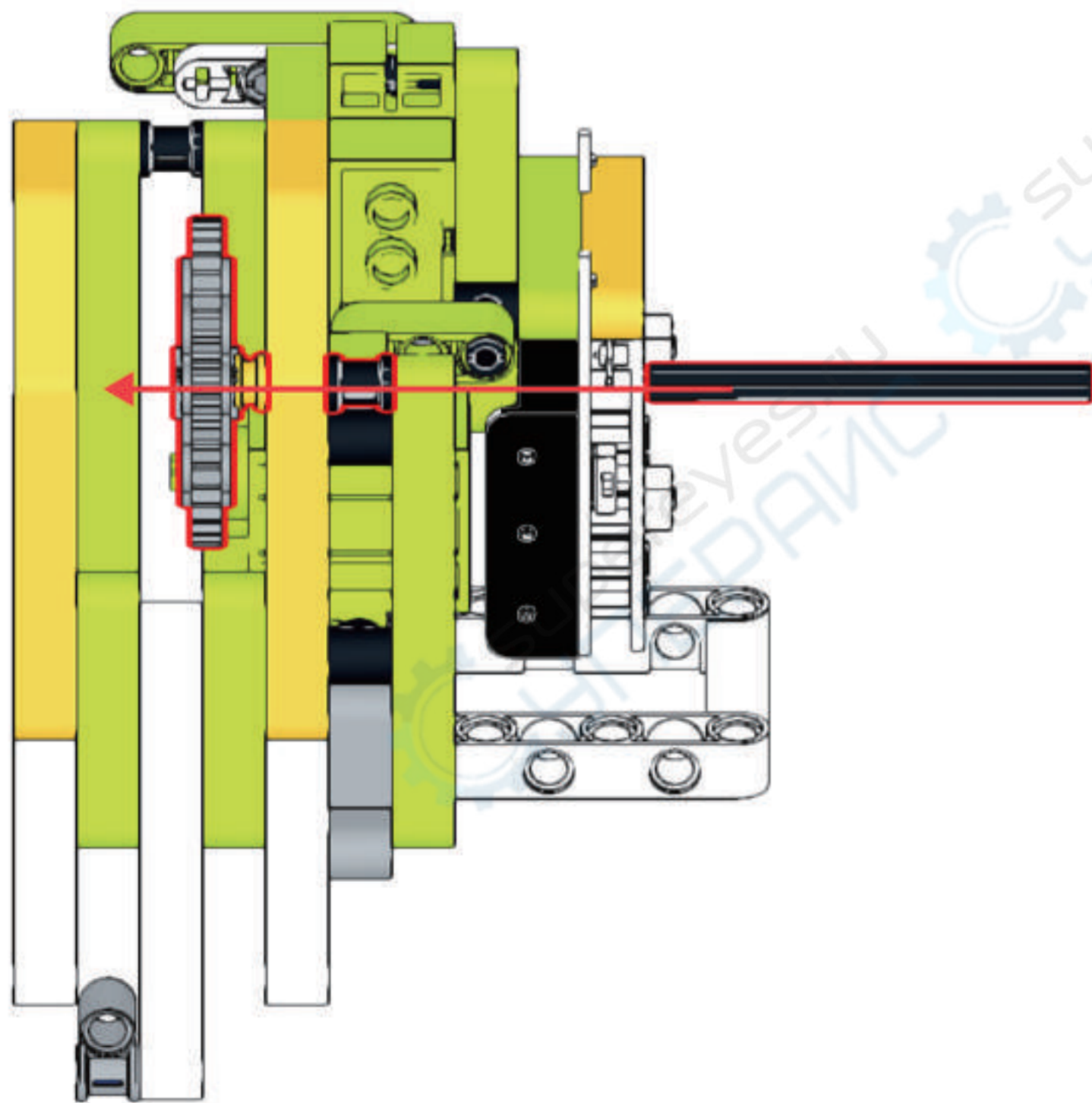
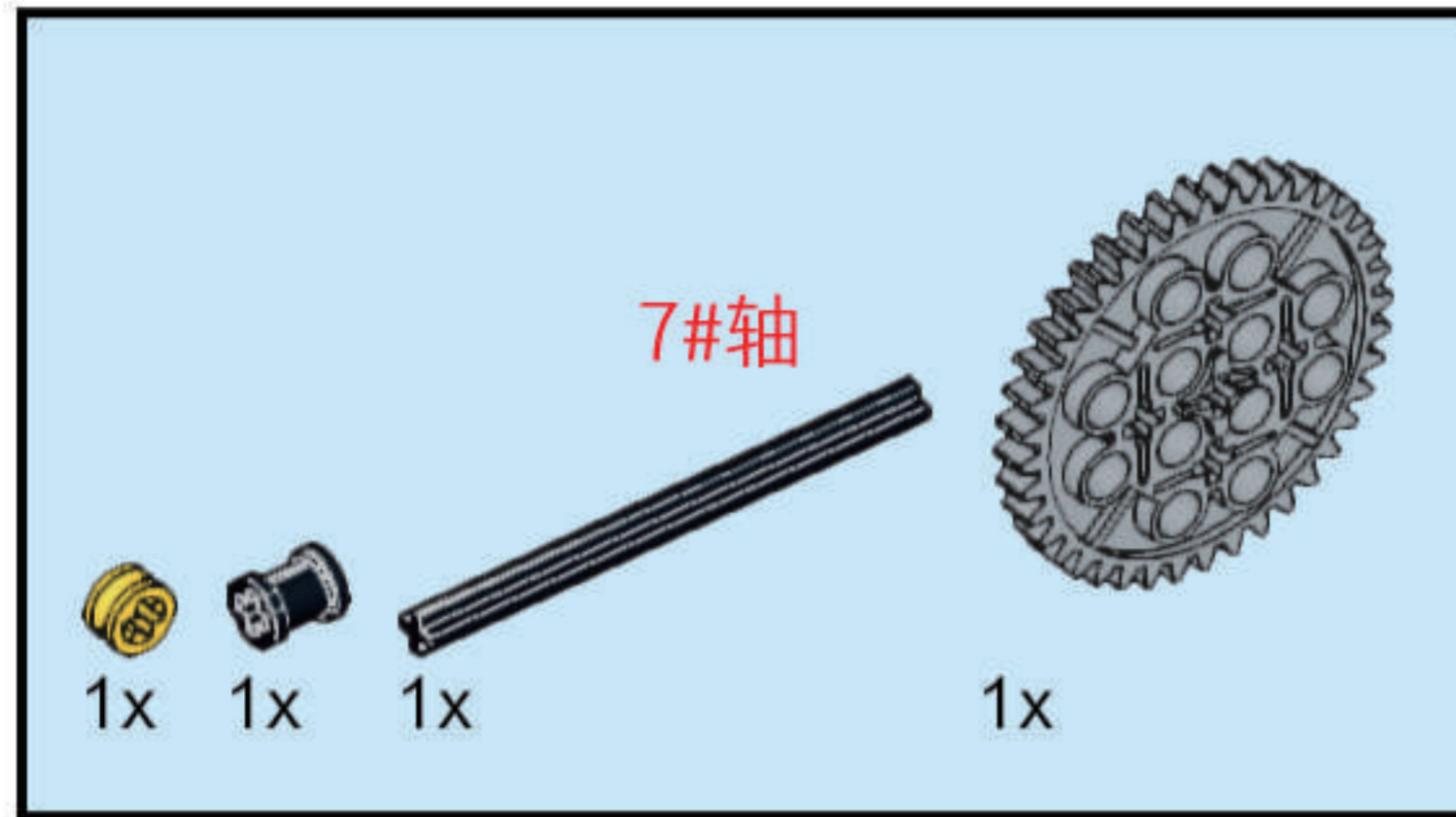


# 39

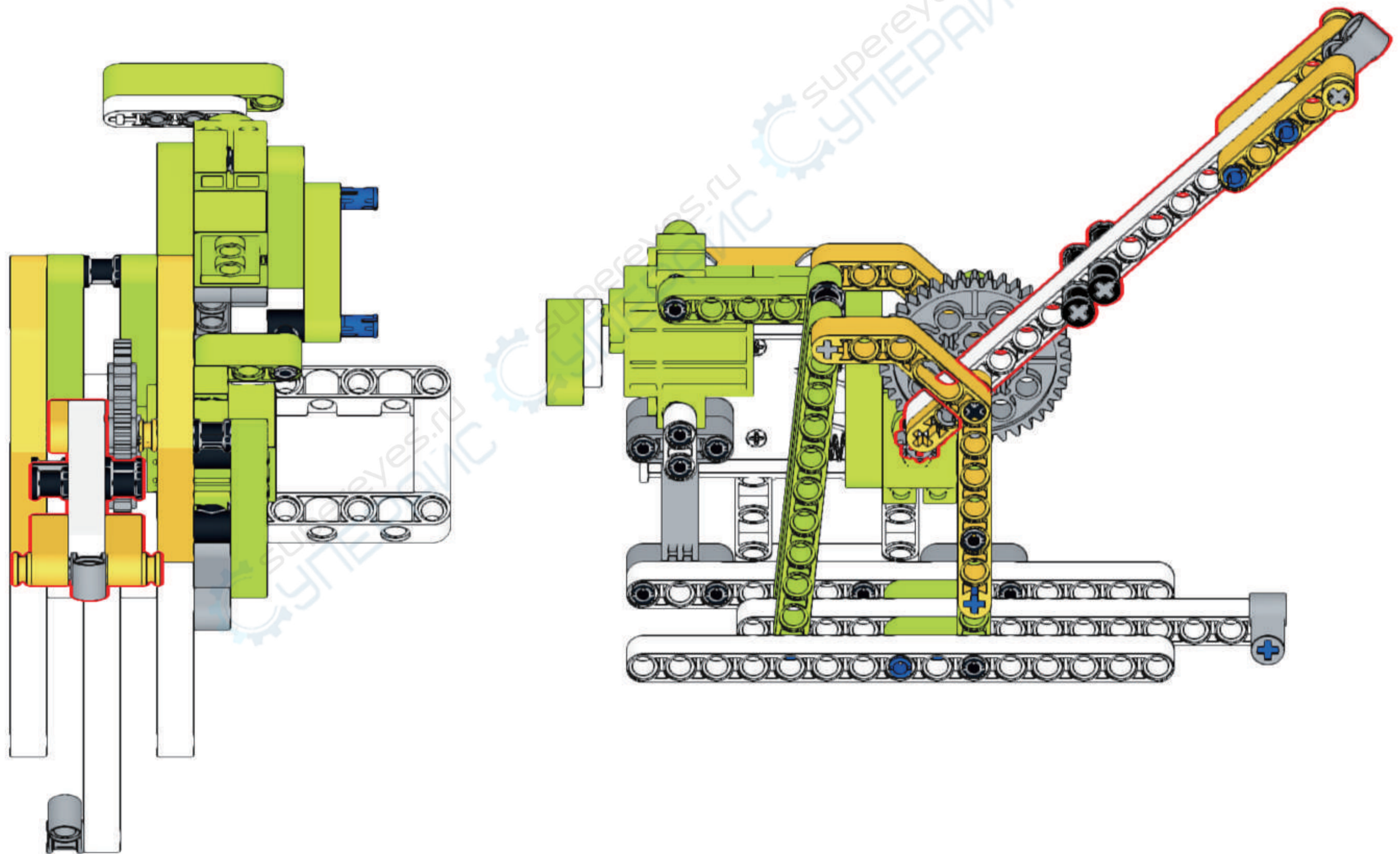




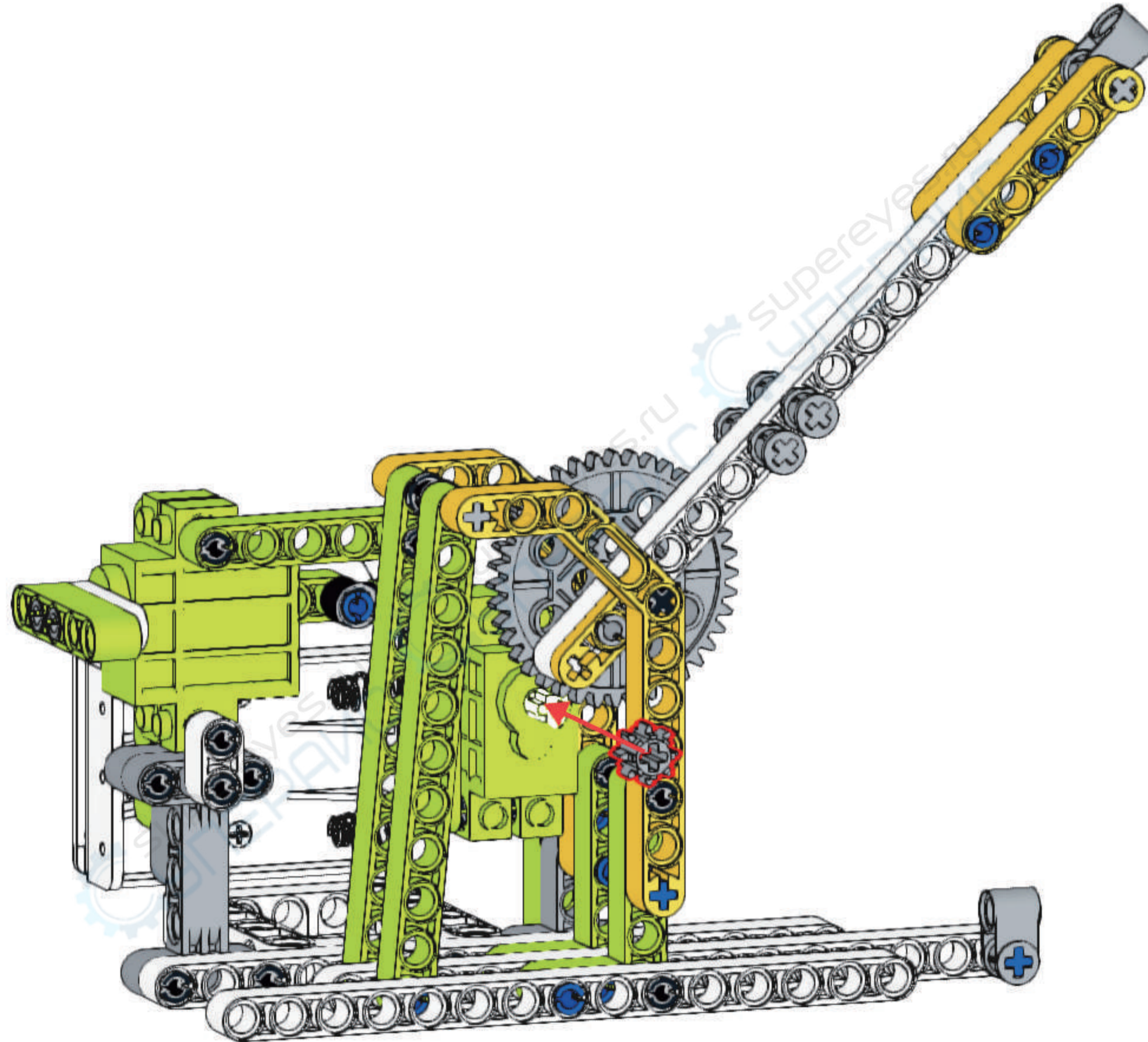
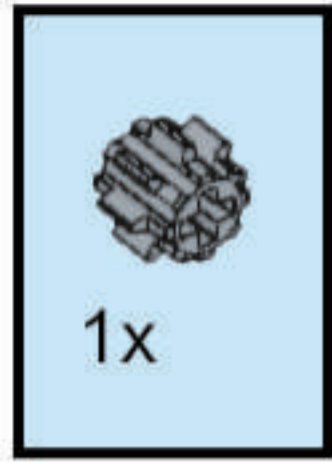
# 40



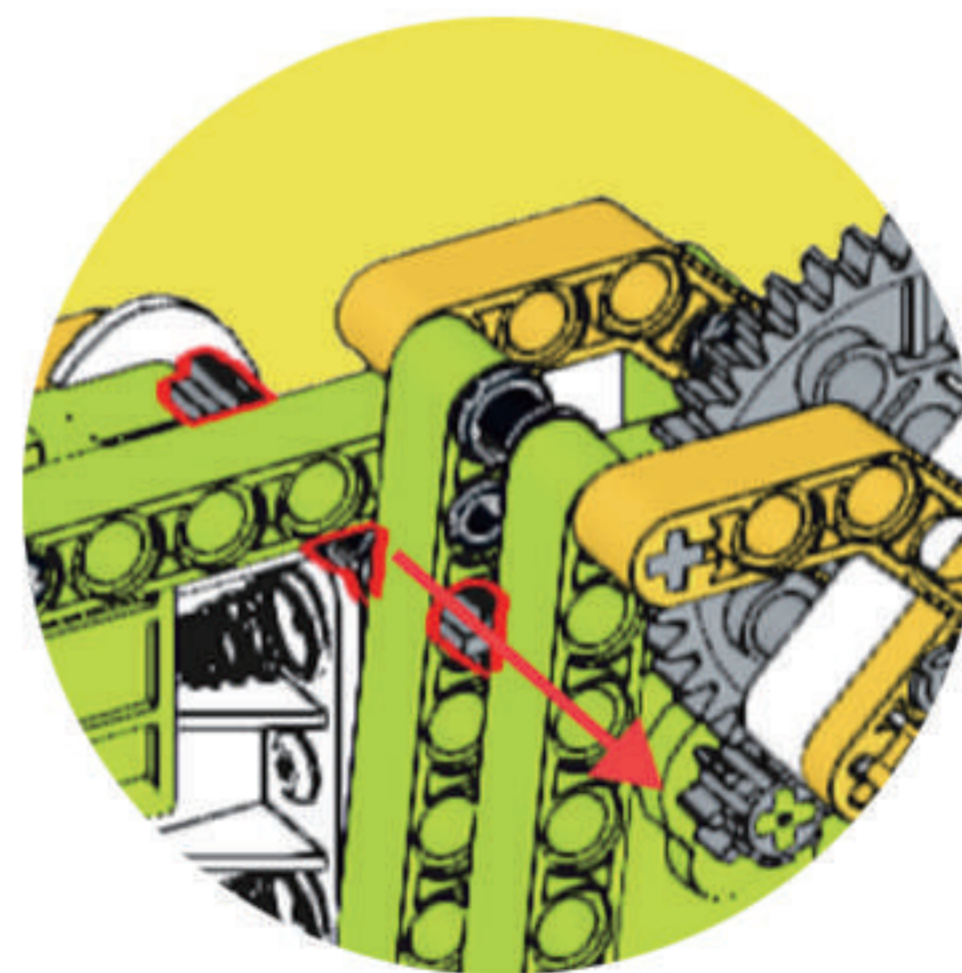
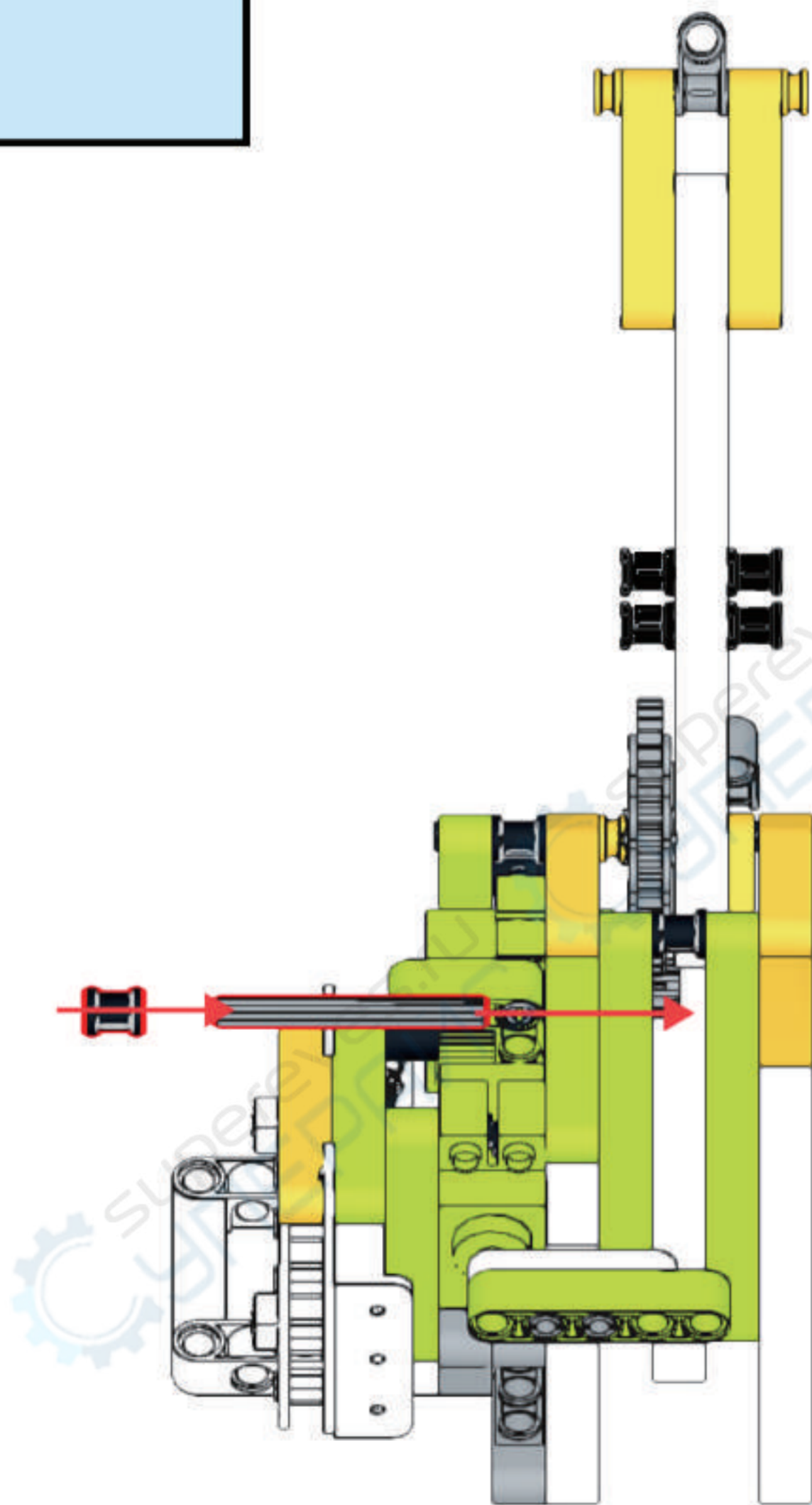
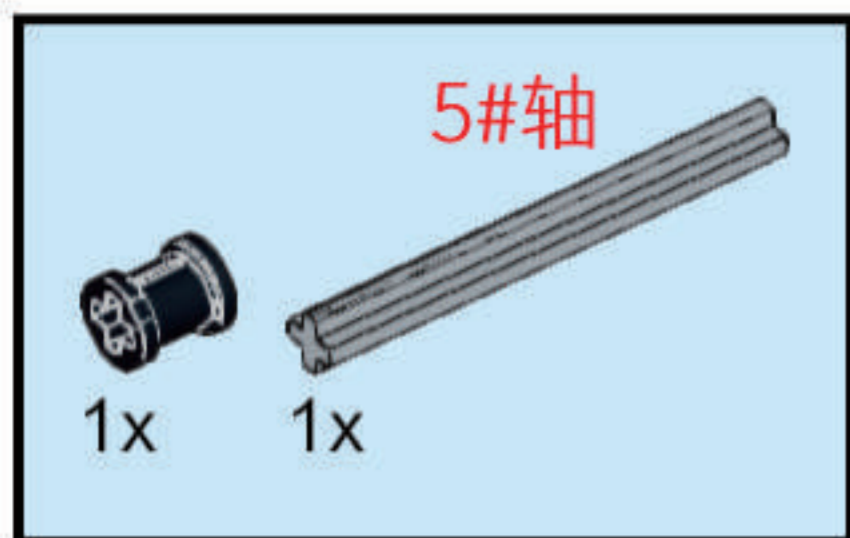
# 41



# 42

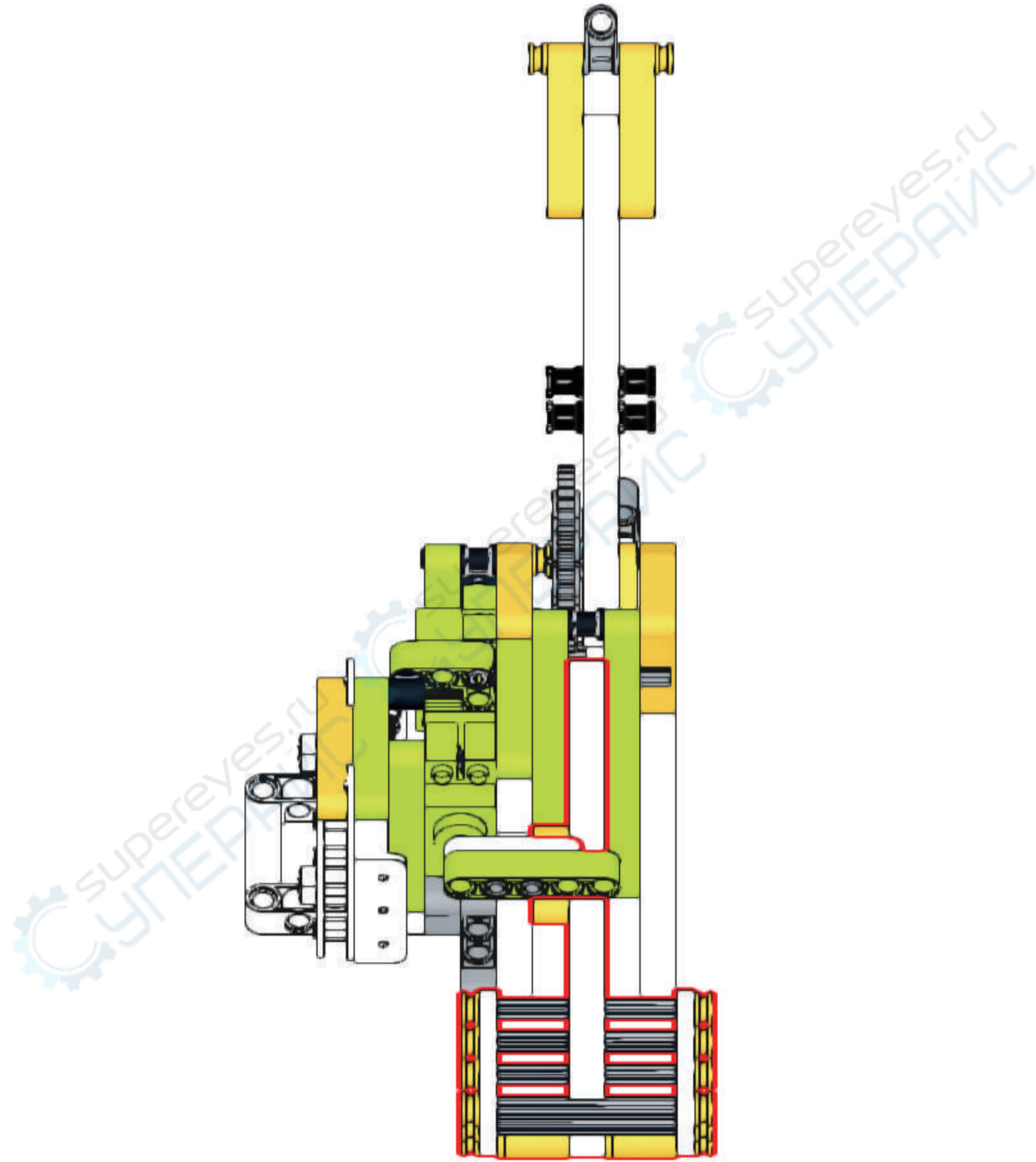


# 43

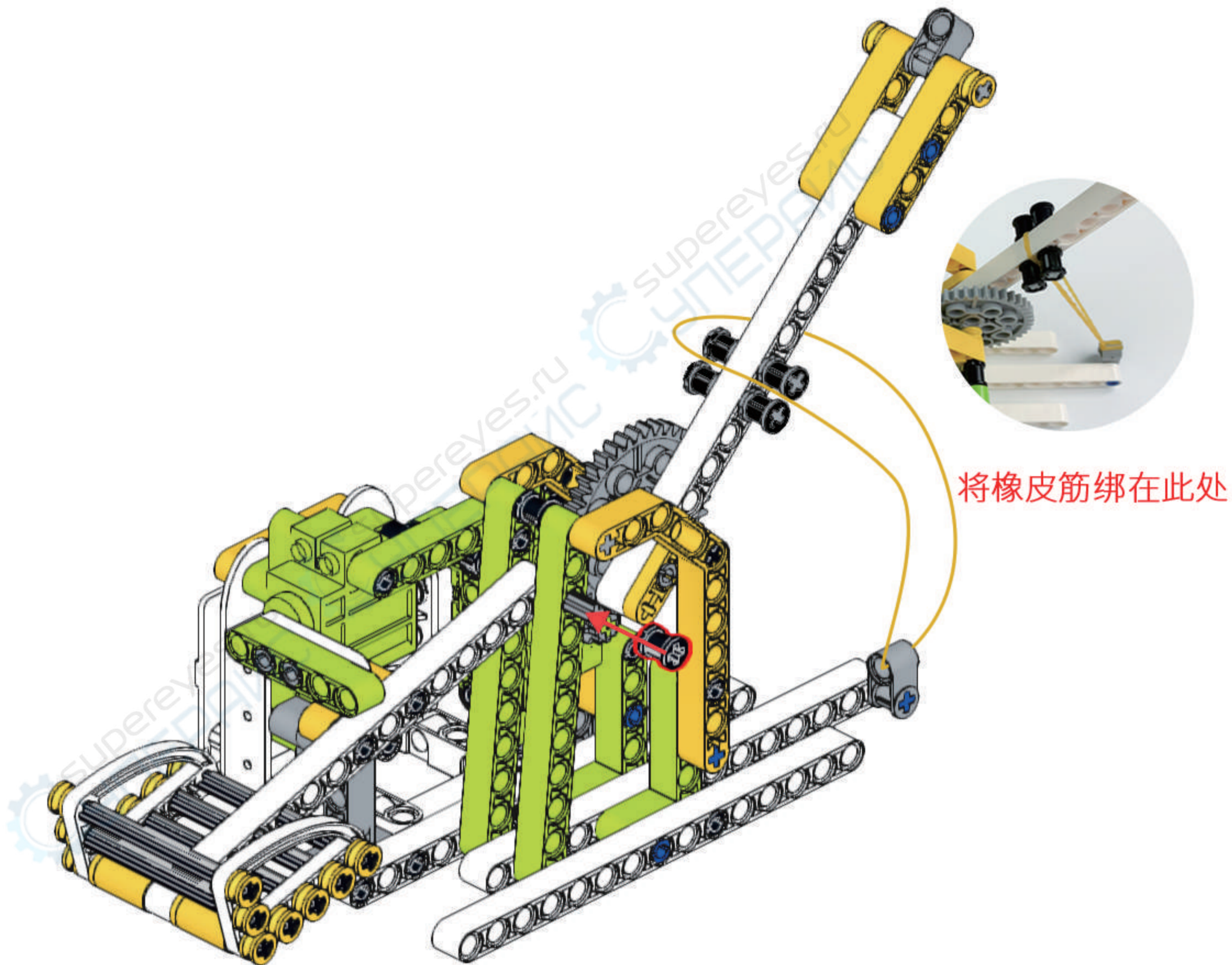
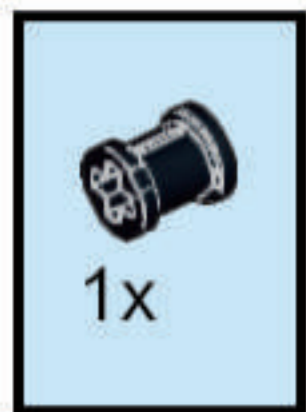


supereyes.ru  
СУПЕРАЙС

44

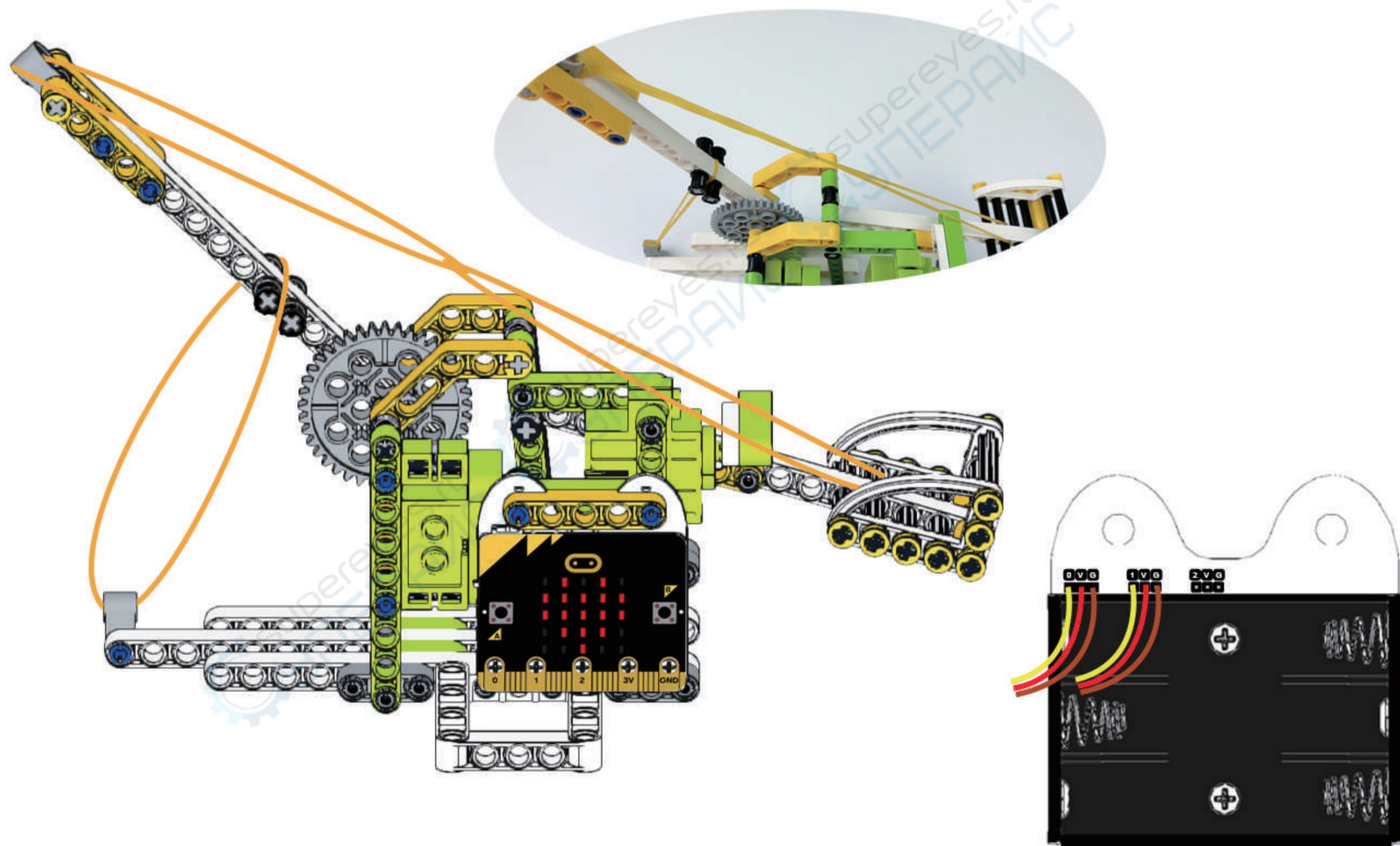


# 45



# 46

将两根橡皮筋绑在一起，可拆开部分零件完成此步骤！



# Completed!

