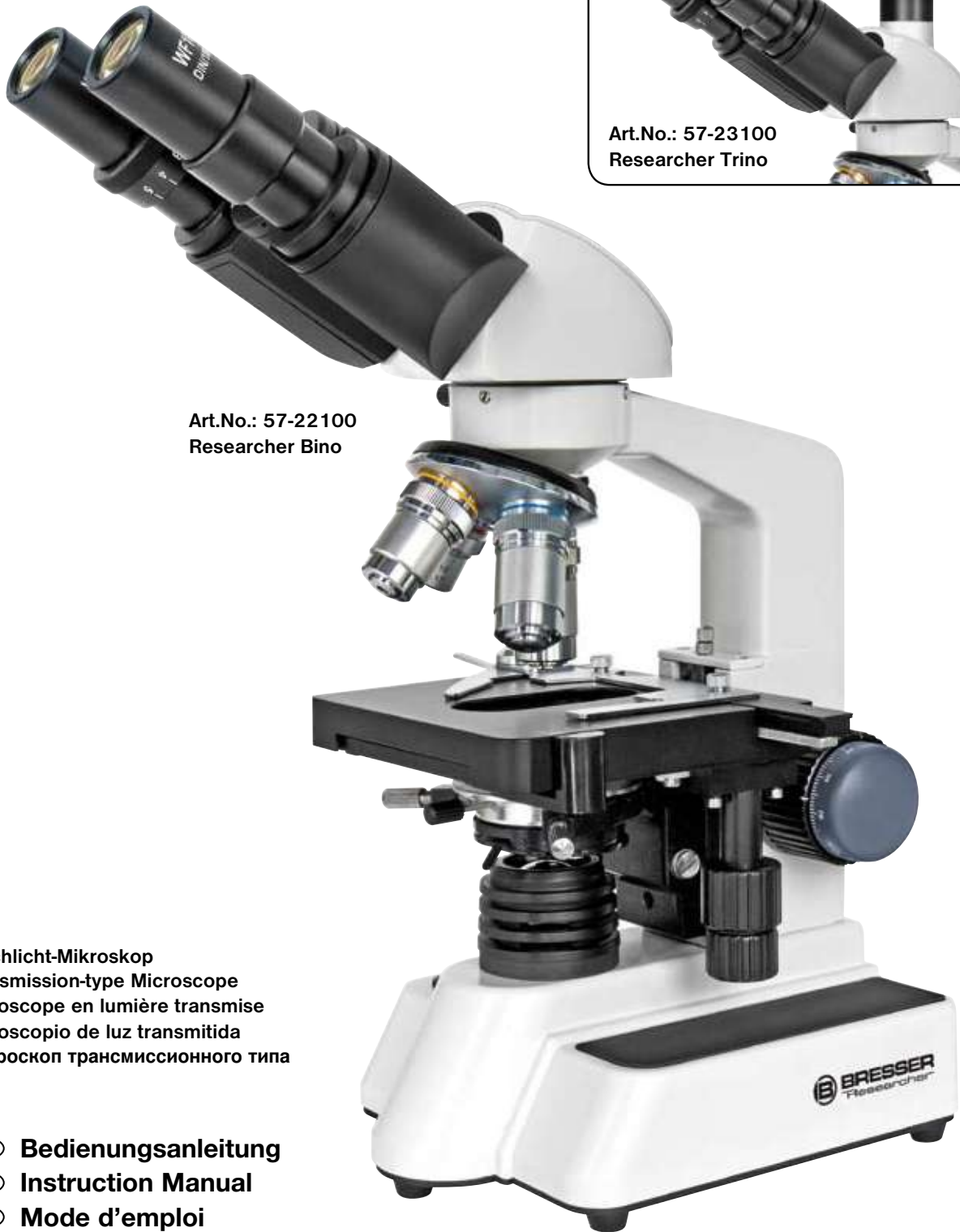




BRESSER®



Art.No.: 57-22100
Researcher Bino

Art.No.: 57-23100
Researcher Trino

Durchlicht-Mikroskop
Transmission-type Microscope
Microscope en lumière transmise
Microscopio de luz transmitida
Микроскоп трансмиссионного типа

- DE** Bedienungsanleitung
- GB** Instruction Manual
- FR** Mode d'emploi
- ES** Instrucciones de uso
- RU** Инструкция по эксплуатации

WARNUNG!

Für die Arbeit mit diesem Gerät werden häufig scharfkantige und spitze Hilfsmittel eingesetzt. Bewahren Sie deshalb dieses Gerät sowie alle Zubehörteile und Hilfsmittel an einem für Kinder unzugänglichen Ort auf. Lassen Sie Kinder nur unter Aufsicht mit dem Gerät arbeiten! Verpackungsmaterial (Plastiktüten, Gummibänder, etc.) von Kindern fernhalten!

CAUTION!

To work with this microscope, sharp and pointed aids are being used. Please take care that this microscope and its accessories are stored at a place out of reach of children. Let children only work with this microscope under an adult's supervision! Keep packing material (plastic bags etc.) away from children!

ATTENTION!

Pour le travail avec cet appareil on utilise souvent des ressources à angles vifs et pointus.
Pour cette raison stockez cet appareil ainsi que tous les accessoires et ressources à un endroit inaccessible aux enfants. Ne laissez travailler les enfants avec cet appareil uniquement sous surveillance!
Tenez le matériel d'emballage (sacs en plastique, élastiques, etc.) éloigné des enfants!

¡ADVERTENCIA!

A menudo, para trabajar con este aparato es necesario utilizar instrumentos cortantes o puntiagudos. Por consiguiente, guarde este aparato junto con todos sus accesorios e instrumentos en un lugar que esté fuera del alcance de los niños.
¡Existe PELIGRO DE PROVOCARSE HERIDAS! Los niños sólo deben utilizar el aparato bajo la supervisión de un adulto.
¡Mantener fuera del alcance de los niños los materiales de embalaje (bolsas de plástico, cintas de goma, etc.)!
¡Existe PELIGRO DE ASFIXIA!

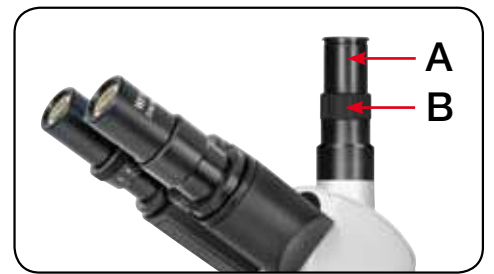
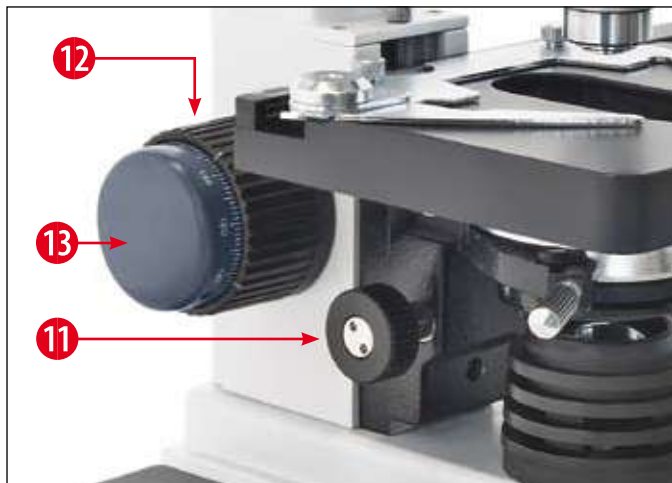
ОСТОРОЖНО!

При работе с микроскопом используются острые предметы.
Храните микроскоп и аксессуары в недоступном для детей месте.
Дети должны пользоваться этим устройством только под присмотром взрослых.
Храните упаковку (пластиковые пакеты, резиновые ленты и пр.) в недоступном для детей месте.

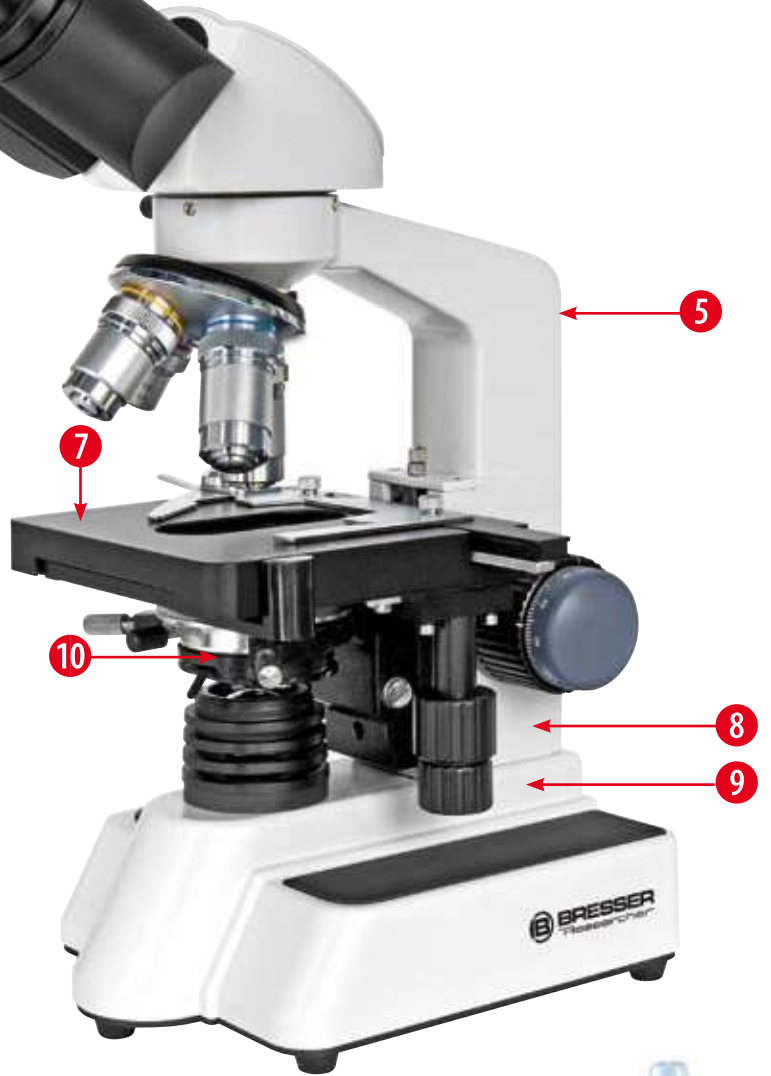
(DE/AT/CH) Gebrauchsanweisung	4-6
(GB/IE) Instruction manual	7-9
(FR/CH) Mode d'emploi	10-12
(ES) Instrucciones de uso	13-15
(RU) Инструкция по эксплуатации	16-18



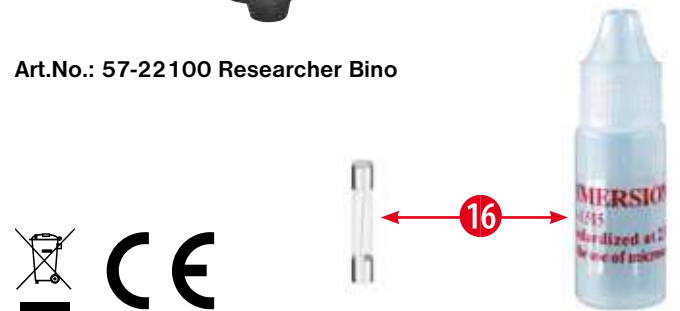
Fig. 1



Art.No.: 57-23100 Researcher Trino



Art.No.: 57-22100 Researcher Bino



Allgemeine Informationen

Zu dieser Anleitung

Lesen Sie bitte aufmerksam die Sicherheitshinweise in dieser Anleitung. Verwenden Sie dieses Produkt nur wie in der Anleitung beschrieben, um Schäden am Gerät oder Verletzungen zu vermeiden. Bewahren Sie die Bedienungsanleitung auf, damit Sie sich jederzeit über alle Bedienungsfunktionen neu informieren können.



GEFAHR!

Dieses Zeichen steht vor jedem Textabschnitt, der auf Gefahren hinweist, die bei unsachgemäßer Anwendung zu schweren Verletzungen oder sogar zum Tode führen.



VORSICHT!

Dieses Zeichen steht vor jedem Textabschnitt, der auf Gefahren hinweist, die bei unsachgemäßer Anwendung zu leichten bis schweren Verletzungen führen.



HINWEIS!

Dieses Zeichen steht vor jedem Textabschnitt, der auf Sach- oder Umweltschädigungen bei unsachgemäßer Anwendung hinweist.

Verwendungszweck

Dieses Produkt dient ausschließlich der privaten Nutzung. Es wurde entwickelt zur vergrößerten Darstellung von Naturbeobachtungen.



Allgemeine Warnhinweise



GEFAHR!

Für die Arbeit mit diesem Gerät werden häufig scharfkantige und spitze Hilfsmittel eingesetzt. Bewahren Sie deshalb dieses Gerät sowie alle Zubehörteile und Hilfsmittel an einem für Kinder unzugänglichen Ort auf. Es besteht VERLETZUNGSGEFAHR!



GEFAHR!

Dieses Gerät beinhaltet Elektronikteile, die über eine Stromquelle (Netzteil und/oder Batterien) betrieben werden. Lassen Sie Kinder beim Umgang mit dem Gerät nie unbeaufsichtigt! Die Nutzung darf nur wie in der Anleitung beschrieben erfolgen, andernfalls besteht GEFAHR eines STROMSCHLAGS!



GEFAHR!

Setzen Sie das Gerät keinen hohen Temperaturen aus. Benutzen Sie nur das mitgelieferte Netzteil. Gerät nicht kurzschließen oder ins Feuer werfen! Durch übermäßige Hitze und unsachgemäße Handhabung können Kurzschlüsse, Brände und sogar Explosionen ausgelöst werden!



GEFAHR!

Strom- und Verbindungskabel sowie Verlängerungen und Anschlussstücke niemals knicken, quetschen, zerren oder überfahren. Schützen sie Kabel vor scharfen Kanten und Hitze. Überprüfen Sie das Gerät, die Kabel und Anschlüsse vor Inbetriebnahme auf Beschädigungen.

Beschädigtes Gerät oder ein Gerät mit beschädigten stromführenden Teilen niemals in Betrieb nehmen! Beschädigte Teile müssen umgehend von einem autorisierten Service-Betrieb ausgetauscht werden.



GEFAHR!

Kinder dürfen das Gerät nur unter Aufsicht benutzen. Verpackungsmaterialien (Plastiktüten, Gummibänder, etc.) von Kindern fernhalten! Es besteht ERSTICKUNGSGEFAHR!



VORSICHT!

Die mitgelieferten Chemikalien und Flüssigkeiten gehören nicht in Kinderhände! Chemikalien nicht trinken! Hände nach Gebrauch unter fließendem Wasser gründlich säubern. Bei versehentlichem Kontakt mit Augen oder Mund mit Wasser ausspülen. Bei Beschwerden unverzüglich einen Arzt aufsuchen und die Substanzen vorlegen.



HINWEIS!

Bauen Sie das Gerät nicht auseinander! Wenden Sie sich im Falle eines Defekts an Ihren Fachhändler. Er nimmt mit dem Service-Center Kontakt auf und kann das Gerät ggf. zwecks Reparatur einschicken.

Alle Teile (Fig. 1)

- 1 Okular
- 2 Binokularer Aufsatz
- 3 Augenabstandseinstellung
- 4 Dioptriereinstellung
- 5 Mikroskopstativ
- 6 Objektiv-Revolver mit 4 Halterungen
- 7 Mikroskopisch (Kreuztisch mit Nonius-Skala)
- 8 Längsverstellung des Kreuztisches
- 9 Querverstellung des Kreuztisches
- 10 Kondensator
- 11 Höhenverstellung Kondensator
- 12 Grobfokussierung
- 13 Feinfokussierung
- 14 Beleuchtung – Ein/Aus-Schalter
- 15 Helligkeitseinstellung
- 16 Ersatzsicherung, Immersions-Öl
- 17 Feststellschraube für Binokularaufsatz
- 18 Tischhöhenbegrenzung
- 19 Netzanschluss

1. Allgemeines/Standort

Bevor Sie mit dem Aufbau Ihres Mikroskops beginnen, wählen Sie einen geeigneten Standort für Ihr Mikroskop. Zunächst sollten Sie darauf achten, dass Ihr Mikroskop auf einem stabilen, erschütterungsfreien Untergrund aufgestellt wird. Für die Beobachtung mit der elektrischen Beleuchtung wird ein Stromanschluss benötigt.

2. Okular einsetzen

Zur Beobachtung mit diesem Mikroskop werden zwei Okulare (1) benötigt. Mit dem Okular und dem ausgewähltem Objektiv bestimmen Sie die Vergrößerung des Mikroskops. Die Okulare werden von oben in den Aufsatz eingesetzt.



TIPP:

Beginnen Sie jede Beobachtung mit der niedrigsten Vergrößerung. So wird die Zentrierung und Einstellung des Beobachtungsobjekts erleichtert.

3. Eingebaute elektrische Beleuchtung

Zur Inbetriebnahme wird das Anschlusskabel mit dem Mikroskop und einer 230 V-Steckdose verbunden. Mit dem Schalter (14) des Mikroskops „I/O“ wird die Beleuchtung eingeschaltet.

Die elektrische Beleuchtung ist mit einer stufenlosen Helligkeitsregelung (15) für eine optimale Beleuchtung des Präparates ausgestattet. Durch das Drehen an der Helligkeitsregelung kann die Lampe heller oder dunkler eingestellt werden.

Ein Bestandteil der Beleuchtung ist der Kondensator (10). Stellen Sie ihn mit Hilfe der Höhenverstellung (11) so ein, dass Sie ein gut ausgeleuchtetes Bildfeld erhalten. Bei den meisten Beobachtungen ist die oberste Position des Kondensators erforderlich.

4. Augenabstand einstellen

Der Abstand der Augen ist von Person zu Person verschieden. Um ein perfektes Zusammenspiel zwischen Ihren Augen und den Okularen zu erreichen, sollten Sie vor der ersten Beobachtung den Okularabstand einstellen. Blicken Sie durch die Okulare und bewegen Sie die Augenabstandseinstellung (3) soweit auseinander bzw. zusammen, bis Sie ein kreisrundes Bild erhalten. Merken Sie sich die auf der Skala angezeigte Einstellung für spätere Beobachtungen.

5. Die Beobachtung

- Beginnen Sie jede Beobachtung mit der niedrigsten Vergrößerung (Okular 10x und Objektiv 4x). So wird die Zentrierung und Einstellung des Beobachtungsobjekts erleichtert.
- Je höher die Vergrößerung desto mehr Licht wird für eine gute Bildqualität benötigt.
- Die Verwendung des 100x Objektivs ist ausschließlich für Untersuchungen mit Öl-Immersion zu empfehlen.

Beginnen Sie mit einer einfachen Beobachtung. Zuerst wird der Objektiv-Revolver (6) auf die kleinste Vergrößerung eingestellt und die 10x Okulare werden eingesetzt. Platzieren Sie nun ein Präparat direkt unter dem Objektiv auf dem Mikroskoptisch (7). Auf dem Kreuztisch verschieben Sie das Präparat mit Hilfe der beiden Verstellerschrauben (8 u. 9). Blicken Sie nun durch die Okulare (1) und drehen Sie vorsichtig an der Grobfokussierung (12) bis das Bild sichtbar wird. Die exakte Bildschärfe wird an der Feinfokussierung (13) eingestellt.

Achten Sie bei der Feineinstellung darauf, dass Sie diese nie über den Anschlag hinaus drehen. Wenn Sie nach der Fokussierung noch kein hinreichend scharfes Bild erhalten, können die Okulare mittels Dioptrieeinstellung (4) auf das spezifische Sehvermögen Ihrer Augen eingestellt werden. Stellen Sie die Dioptrieeinstellung (4) auf 0. Blicken Sie durch die Okulare und schließen Sie das linke Auge. Stellen Sie nun das Objekt mit Hilfe der Grob- und Feinfokussierung für das rechte Auge genau scharf. Blicken Sie danach nur mit dem linken Auge durch das Okular. Falls das Bild jetzt unscharf sein sollte, können Sie durch Drehen an der Dioptrieeinstellung (4) das Bild entsprechend scharfstellen.

6. Der Mikroskoptisch

Mit dem Mikroskoptisch (7) sind Sie in der Lage Ihr Präparat exakt und millimetergenau zu betrachten. Das Objekt wird zur Beobachtung zwischen die Klammern des Mikroskoptisches platziert. Fahren Sie nun das Objekt mit Hilfe der Achsenverstellung (8 u. 9) direkt unter das Objektiv. Mit der Nonius-Einteilung an beiden Achsen können Sie nun das Objekt „maßgenau“ verschieben und mit verschiedenen Vergrößerungen betrachten.

7. Öl-Immersion

Bitte beachten Sie die folgenden Punkte bei Öl-Immersion. Geben sie jetzt einen Tropfen Immersions-Öl (16) auf die obere Linse des Kondensators und fahren Sie diesen mit der Höhenverstellung (11) hoch, bis der Öltropfen den Objektträger von unten berührt. Richten Sie Ihr Objekt, bei mittlerer Vergrößerung, zentriert und mit heller Ausleuchtung ein. Fahren Sie den Objektiv-Revolver mit der Grobfokussierung hoch und stellen Sie das Objektiv 100x ein. Geben Sie einen Tropfen Immersions-Öl auf das Präparat. Fahren Sie jetzt vorsichtig das Objektiv mit der Grobfokussierung herunter, bis es das Immersions-Öl berührt. Blicken Sie durch das Okular und stellen Sie die Bildschärfe mit der Feinfokussierung ein. Vergessen Sie nicht das Objektiv, das Präparat und den Kondensator nach der Beobachtung mit etwas Alkohol zu reinigen.

8. Auswechseln der Sicherung (Fig. 2)



Zur elektrischen Sicherheit ist das Mikroskop mit einer Sicherung ausgestattet. Falls diese einmal durchgebrannt sein sollte können Sie diese wie folgt auswechseln:

Ziehen Sie den Netzstecker heraus und legen Sie das Mikroskop vorsichtig auf die Seite. Lösen Sie die Schraube „FUSE“ (1) vorsichtig heraus. Nehmen Sie hierzu am besten einen kleinen Schraubendreher. Wenn Sie die Schraube lösen, drücken Sie diese etwas ins Gehäuse hinein. Entnehmen Sie die defekte Sicherung und setzen Sie eine neue gleichen Typs ein. Drehen Sie die Schraube mit samt der Sicherung wieder ins Gehäuse. Jetzt ist das Mikroskop wieder einsatzbereit.

Nur für Trino (Art.No. 57-23100):

Fotografie mit dem Researcher Trino

Der trinokulare Aufsatz des Researcher ermöglicht die Fotografie mit einer Spiegelreflexkamera bzw. einem Bresser MikrOkular.



HINWEIS!

Das Researcher Trino ist für den Einsatz mit einem Bresser MikrOkular konzipiert worden. Beim Einsatz einer Spiegelreflexkamera kommt es aufgrund der großen Aufnahmefläche zu einer sog. Abschattung. Diese Abschattung wird stärker, je höher das Objekt vergrößert wird.

Einsatz eines Bresser MikrOkulars:
Das Bresser MikrOkular kann ohne weiteres Zubehör in das Auszugsrohr (A) des trinokularen Aufsatzes eingesteckt werden. Der Aufsatz ist so gestaltet, dass das MikrOkular und die Okulare ein homofokales Bild liefern können. Stellen Sie hierzu zuerst das Bild in den Okularen scharf. Danach schauen Sie auf die Live-Ansicht der Kamera. Lösen Sie nun den Konterring (B) des Auszugsrohrs. Durch Drehen am Auszugsrohr können Sie nun den Fokus der Kamera auf die Okulare einstellen. Ziehen Sie, nachdem Sie den Fokus angeglichen haben, den Konterring wieder an. Für eine optimale Fokusanpassung verwenden Sie am besten das 10x oder 40x Objektiv. Der Einsatz einer Spiegelreflexkamera ist mit einem Fotoadapter und einem kameraspezifischen T2-Ring möglich. Nachdem der Fotoadapter an die Kamera angeschlossen wurde, wird diese Kombination in das Auszugsrohr des trinokularen Ansatzes (A) eingesteckt. Es kann sein, dass Sie den Fokus jetzt nicht

richtig einstellen können, weil sich der Mikroskopisch nicht hoch genug bewegen lässt. Lösen Sie hierzu die Schraube der Tischhöhenbegrenzung (18) soweit, bis die erforderliche Tischhöhe erreicht werden kann. Beim Objektivwechsel sollten Sie den Mikroskopisch ein wenig herunter drehen, damit Sie mit den Objektiven nicht auf das Präparat stoßen.



HINWEISE zur Reinigung

1. Bauen Sie das Mikroskop nicht auseinander!
Da das Mikroskop ein optisches Präzisionsinstrument ist, sollten Sie es nicht unnötigerweise auseinander bauen. Dies kann seiner Funktionsfähigkeit ernsthaft schaden. Bauen Sie auch nicht die Objektive auseinander!
2. Vermeiden Sie Verschmutzungen!
Sie sollten vermeiden, dass Staub oder Feuchtigkeit mit ihrem Mikroskop in Berührung kommt. Vermeiden Sie auch Fingerabdrücke auf allen optischen Flächen! Sollte dennoch Staub oder Schmutz auf Ihr Mikroskop oder Zubehör geraten sein, entfernen Sie diesen wie unten beschrieben.
3. Reinigung nichtoptischer Komponenten:
Bevor Sie nichtoptische Komponenten des Mikroskops (z. B. Gehäuse, Objektisch) reinigen, trennen Sie bitte das Mikroskop vom Stromnetz. Staub oder Schmutz auf Ihrem Mikroskop oder Zubehör entfernen Sie zuerst mit einem weichen Pinsel. Danach reinigen Sie die verschmutzte Stelle mit einem weichen, fusselfreien Tuch, das Sie zuvor auch mit einer milden Spülmittellösung angefeuchtet können. Die Restfeuchtigkeit sollte vor Verwendung des Mikroskops komplett getrocknet sein. Verwenden Sie KEINE organischen Lösemittel (wie Alkohol, Äther, Aceton, Xylol oder andere Verdüner), um lackierte Teile oder Kunststoffteile zu reinigen!
4. Reinigung optischer Komponenten:
Zur Erhöhung der Abbildungsqualität sind die Okular- und Objektivlinsen des Mikroskops hochwertig vergütet. Sie sollten nicht trocken abgewischt werden, da trockener Schmutz oder Staub die empfindliche Vergütung zerkratzen kann. Es ist am besten, wenn Sie die zu reinigenden optischen Elemente vorher vom Mikroskopkörper abbauen. Blasen Sie dann stets zuerst den losen Staub von den Linsenoberflächen. Verwenden Sie Linsentücher von guter Qualität oder weichen Stoff, leicht angefeuchtet mit reinem Alkohol (in der Apotheke erhältlich); wischen Sie die Linsenoberfläche damit sauber.
5. Reinigung der Ölimmersionlinse:
Nach Arbeiten mit Öl-Immersion sollte das Immersionsöl am Ende eines jeden Arbeitstages von der Linse des 100x-Objektivs entfernt werden. Verwenden Sie dazu ein Linsentuch, leicht angefeuchtet mit reinem Alkohol (in der Apotheke erhältlich). Vergessen Sie auch nicht, das Präparat zu reinigen.
6. Bei Nichtbenutzung:
Nach der Benutzung bedecken Sie das Mikroskop mit der Staubschutzhülle (aus Kunststoff) und stellen es an einen trockenen und schimmelfreien Platz. Bei längerer Nichtbenutzung sollten Sie das Mikroskop und das Zubehör wieder in den dazugehörigen Behältnissen verstauen. Wir empfehlen die Lagerung aller Objektive und Okulare in einem geschlossenen Behälter mit Trockenmittel.

Bedenken Sie: Ein gut gepflegtes Mikroskop behält auf Jahre hinaus seine optische Qualität und so seinen Wert.

9. Technische Daten

57-22100: Binokularer Einblick
57-23100: Trinokularer Einblick
Mikroskopisch (mit Nonius-Einstellung)
Okulare: DIN WF 10x
Objektive: DIN 4x / 10x / 40x / 100x
Vergrößerung: 40x -1000x
Beleuchtung: LED
Zubehör: Immersionsöl, Sicherung

10. Apertur

Die numerische Apertur (die Maßeinheit für das Auflösungsvermögen der Objektive) ist neben der Vergrößerungs-Angabe an den Objektiven eingraviert.

11. Berechnung der Mikroskop-Vergrößerung

Formel:
Okular-Vergrößerung x Objektiv-Vergrößerung
= Gesamtvergrößerung

Beispiel:
10x-Okular x 100x-Objektiv = 1000x Vergrößerung



Entsorgung

Entsorgen Sie die Verpackungsmaterialien sortenrein. Informationen zur ordnungsgemäßen Entsorgung erhalten Sie beim kommunalen Entsorgungsdienstleister oder Umweltamt.

Werfen Sie Elektrogeräte nicht in den Hausmüll!
Gemäß der Europäischen Richtlinie 2002/96/EG über Elektro- und Elektronik-Altgeräte und deren Umsetzung in nationales Recht müssen verbrauchte Elektrogeräte getrennt gesammelt und einer umweltgerechten Wiederverwertung zugeführt werden.

Entladene Altbatterien und Akkus müssen vom Verbraucher in Batteriesammelgefäßen entsorgt werden. Informationen zur Entsorgung alter Geräte oder Batterien, die nach dem 01.06.2006 produziert wurden, erfahren Sie beim kommunalen Entsorgungsdienstleister oder Umweltamt.

Beachten Sie bitte bei der Entsorgung des Geräts die aktuellen gesetzlichen Bestimmungen. Informationen zur fachgerechten Entsorgung erhalten Sie bei den kommunalen Entsorgungsdienstleistern oder dem Umweltamt.

Konformitätserklärung



Eine „Konformitätserklärung“ in Übereinstimmung mit den anwendbaren Richtlinien ist von der Bresser GmbH erstellt worden und kann eingesehen werden.

Bresser GmbH
DE-46414 Rhede/Westf. · Germany

General Information

About this Instruction Manual

Please read the safety instructions in this manual carefully. To avoid damage to the unit and the risk of injury, only use this product as described in the manual. Keep the instruction manual handy so that you can easily look up information on all the functions.



DANGER!

You will find this symbol in front of every section of text which deals with the risk of severe injury or even death in the event of improper use.



CAREFUL!

You will find this symbol before every section of text that deals with the risk of minor to severe injuries resulting from improper use.



NOTE!

You will find this symbol in front of every section of text which deals with the risk of damage to property or the environment.

Intended Use

This product is intended only for private use. It was developed for the magnified display of things in nature.



General Warning



DANGER!

Tools with sharp edges and points are often used when working with this device. For this reason, store this device and all accessories and tools in a location that is out of the reach of children. There is a RISK OF INJURY!



DANGER!

This device contains electronic components which operate via a power source (power supply and/or batteries). Do not leave children unattended when using the device. Only use the device as described in the manual, otherwise you run the RISK of an ELECTRIC SHOCK.



DANGER!

Do not expose the device to high temperatures. Use only the supplied power adapter. Do not short circuit the device or batteries, or throw them into a fire. Excessive heat or improper handling could trigger a short circuit, fires or even explosions.



DANGER!

Never bend, pinch, pull or run over the power and connecting cables or extensions/adapters. Protect the cables from sharp edges and heat. Before operation, check the device, cables and connections for damage.

Never use a damaged unit or a unit with damaged power cables, etc. Damaged parts must be exchanged by an authorized service centre immediately.



DANGER!

Children should only use the device under adult supervision. Keep packaging material (plastic bags, rubber bands, etc.) out of the reach of children! There is a RISK OF CHOKING!



CAREFUL!

Children must not have access to the included chemicals and liquids. Do not drink the chemicals. Wash hands thoroughly with running water after use. In the event of contact with the eyes or mouth, rinse thoroughly with water. In the event of pain, contact a doctor immediately and take the substances with you.



NOTE!

Do not disassemble the device. In the event of a defect, please contact your dealer. The dealer will contact the Service Centre and can send the device in to be repaired, if necessary.

All parts (Fig. 1)

- 1 Eyepiece
- 2 Binocular head
- 3 Eye relief control
- 4 Diopter setting
- 5 Microscope stand
- 6 Nosepiece with 4 objectives
- 7 Microscope table (mechanical desk with vernier scale)
- 8 Lengthwise knob
- 9 Cross knob
- 10 Condenser
- 11 Condenser height adjustment
- 12 Coarse focusing wheel
- 13 Fine focusing wheel
- 14 Illumination – On/Off switch
- 15 Dimmer
- 16 Fuse, Immersion oil
- 17 Fixing screw for binocular head
- 18 up stop for microscope table
- 19 Power supply connection

1. General/Location:

Before you set up the microscope, you must choose a suitable location. Firstly, you must make sure that your microscope is on a stable and solid surface. For observations with the electric illumination an electrical power outlet is required.

2. Eyepiece

For observation with this microscope, two eyepieces (1) are required. With the eyepiece and with a chosen objective lens, you can choose the magnification of the microscope. The eyepiece is inserted into the head from above.



TIP:

Begin each observation with the lowest magnification. So, the the centering and focussing of the object to be viewed is easy.

3. Built in electric illumination

The microscope has a built-in electric illuminator. It works by plugging the connection cable into the microscope and the electricity supply. It can be switched on or off with the switch (14) of the microscope. Use the dimmer (15) to change the intensity of the light.

4. Adjust the interocular distance

The interocular distance varies from person to person. In order to achieve a perfect interaction between your eyes and the eyepieces, the eyepiece distance should be adjusted before the first observation. Look through the eyepieces and adjust the

interocular distance control (3) until you reach a single, round image. Keep the value on the scale in mind for a faster adjustment the next time.

5. Observation

- You begin each observation with the lowest magnification (eyepiece 10x and objective 4x). So that the object to be viewed is centred and properly focussed.
- The higher the magnification the more light is required for good picture quality.
- For applications with the 100x objective, it is recommended that examinations are done only with oil immersion.

Begin with a simple observation.

Turn the nosepiece (6) onto the smallest magnification and insert the 10x eyepieces. Now, place a prepared slide under the objective on the microscope table (7). Move the preparation on the table with the two adjusting screws (8 and 9). Now, look through the eyepieces (1) and turn the coarse adjustment (12) carefully until the image becomes visible. The definition is applied by the fine adjustment (13). Make sure that you never overtighten the fine adjustment. If you don't reach a sharp image after the fine adjustment, you may adjust the diopter setting (4) until it matches your eye. For this, turn the diopter setting (4) to O, look through the eyepieces and close your left eye. Focus the object for your right eye using the coarse and fine focussing wheels (12 and 13). Now, close your right eye and look only with the left eye through the left eyepiece. If the image isn't sharp, turn the diopter setting (4) to get a sharp image.

6. The microscope table

With the microscope table (7), you can look at your preparation in a precise position and to the exact millimeter. The object is placed between the clamps on the microscope table. Move the object, with help of the axis-adjustments (8 and 9), directly under the objective. With the built-in vernier at both axes you can now specifically set and shift the object. Your sample can now be viewed with different magnifications.

7. Oil immersion

Directions for observation with oil immersion. Put a drop of immersion oil (16) onto the upper lens of condenser and raise the condenser by using the height adjustment (11) until the oil touches the slide from below. Centre your object, with middle magnification, and with the light illumination on. Move the nosepiece with the coarse focusing wheel up high and screw in the 100x objective. Take a drop of immersion oil and place it on the preparation. Move the objective down carefully with the coarse adjustment, until it touches the immersion oil. Look through the eyepiece and focus with the fine adjustment. Do not forget to clean the objective, the preparation, and the condenser after the observation with some alcohol.

8. Changing the fuse (Fig. 2)



Fig. 2

A fuse is built in for safety reasons. Should it burn through, replace it as below: Pull the plug and lay the instrument carefully on its side. Carefully, undo the "FUZE" screw (1). Use a

small screwdriver for the purpose and press the screw a little in to undo it. Remove the old fuse and insert a new one of the same type. Retighten screw and fuse again. The microscope is now ready for use again.

Only for Trino (Art.No. 57-23100):

Photography using the Researcher Trino

The trinocular head on the Researcher makes it possible to take pictures using a mirror reflex camera or a Bresser MicrOcular.



NOTE!

The Researcher Trino was designed for use with a Bresser MicrOcular. When using a SLR camera the large picture area causes shadowing. This worsens the greater the enlargement.

Using the Bresser MicrOcular:

The Bresser MicrOcular can be inserted in the extension tube (A) of the trinocular head.

The head is so designed that the MicrOcular and the eyepieces can yield a homofocal image. To do so first focus on the object in the eyepieces. Then look at the camera's live view. Undo the counter-ring (B) on the extension tube. Turn the extension tube to adjust camera eyepiece focus. Retighten it once focussed. For optimal focussing use the 10x or 40x objective. Employ a photo adaptor and a camera-specific T2 ring when using a mirror reflex camera. After attaching the adaptor to the camera, the combination is inserted in the extension tube (A).

You may not be able to focus correctly as the microscope table cannot be raised sufficiently. Undo the table up stop (18) and raise the table appropriately. When changing objectives lower this table a little to prevent the objective touching the specimen.



NOTES on cleaning

1. Avoid disassembling the microscope!

Because of being a precise optical instrument, do not disassemble the microscope. That may cause serious damage to its performance. Do not disassemble the objectives.

2. Avoid contamination!

You should make sure that dust or moisture do not come in contact with your microscope. Avoid putting fingerprints on any optical surfaces! If dust or dirt nevertheless have gotten onto your microscope, or the accessories, remove it as described below.

3. Cleaning non-optical parts:

Disconnect the plug from mains socket before cleaning non-optical parts of the microscope (e. g. the frame or the stage). Firstly, remove dust or dirt from your microscope, or accessories, using a soft brush. Then clean the soiled area with a soft, lint-free cloth; the cloth may be moistened with a mild detergent solution. Be sure that the microscope is dry before using. For cleaning the painted parts or plastic components, do NOT use organic solvents such as alcohol, ether, acetone, xylene or other thinner etc.!

4. Cleaning optical parts:

In order to enhance the optical quality, the lenses of eyepieces or objectives are coated. They should not be wiped because dry dirt or dust may scratch the coating. It is best to remove the parts to be cleaned from the frame prior to cleaning. Always blow loose dust away first. Use lens tissue of good quality or soft fabric moistened with a small amount of pure alcohol (available in the chemist's shop); wipe the lens surface clean.

5. Cleaning the oil immersion lens:

After working with oil immersion, the immersion oil should be removed from the lens of the 100x objective at the end of each workday. In order to do this, use a lens tissue moistened with a small amount of pure alcohol (available in the chemist's shop). Don't forget to clean the preparation, too.

6. When not in use:

After usage, cover the microscope with the dust cap (made of plastic) and place it where it is dry and mouldless. In the case of non-use for a longer time, you should stow the microscope and the accessories in their correct containers again. We suggest the storage of all objectives and eyepieces in a closed container with drying agent.

Remember: A well maintained microscope will keep its optical quality for years and thus maintain its value.

9. Technical data:

57-22100: Binocular head
57-23100: Trinocular head
Mechanical desk (with vernier alignment)
Eyepieces: DIN WF 10x
Objectives: DIN 4x / 10x / 40x / 100x
Magnification: 40x -1000x
Illumination: LED
Accessories: Immersion oil, fuse

10. Aperture:

The numerical aperture (the unit of measurement for the resolution factor of the objectives) is engraved beside the magnification sign on the objectives.

11. The magnification for microscopes

It is calculated by the formula:

Eyepiece magnification x objective magnification
= total magnification

Example:

10x-eyepiece x 100x-lens = 1000x total magnification



Disposal

Dispose of the packaging materials properly, according to their type (paper, cardboard, etc). Contact your local waste disposal service or environmental authority for information on the proper disposal.

Do not dispose of electronic devices in the household garbage! As per the Directive 2002/96/EC of the European Parliament on waste electrical and electronic equipment and its adaptation into German law, used electronic devices must be collected separately and recycled in an environmentally friendly manner. Empty old batteries must be disposed of at battery collection points by the consumer. You can find out more information about the disposal of devices or batteries produced after 01.06.2006 from your local waste disposal service or environmental authority.

Please take the current legal regulations into account when disposing of your device. You can get more information on the proper disposal from your local waste disposal service or environmental authority.

Declaration of Conformity



Bresser GmbH has formed a „Conformity Declaration“ in line with the applicable guidelines. This declaration is available for review.

Bresser GmbH
DE-46414 Rhede/Westf. · Germany

DE
AT
CH

GB
IE

FR
CH
BE

ES

RU

GARANTIE/WARRANTY

Informations générales

A propos de ce manuel

Veillez lire attentivement les consignes de sécurité présentées dans ce manuel. N'utilisez ce produit comme décrit dans ce manuel, afin d'éviter tout risque de blessure ou de dommage sur l'appareil. Conservez le manuel d'utilisation afin de pouvoir revoir à tout moment les informations concernant certaines fonctionnalités.



DANGER !

Ce symbole précède un passage destiné à mettre l'utilisateur en garde face à un danger susceptible de résulter d'un usage inapproprié et pouvant entraîner des blessures graves voire mortelles.



ATTENTION !

Ce symbole précède un passage destiné à mettre l'utilisateur en garde face à un danger susceptible de résulter d'un usage inapproprié et pouvant entraîner des blessures légères ou graves.



REMARQUE !

Ce symbole précède un passage destiné à mettre l'utilisateur en garde face à un danger susceptible de résulter d'un usage inapproprié et pouvant entraîner des dommages matériels ou de l'environnement.

Utilisation conforme / destination du produit

Ce produit est exclusivement destiné pour un usage privé. Il a été conçu pour l'agrandissement d'images dans le cadre d'expériences d'observation de la nature.



Consignes générales de sécurité



DANGER !

L'utilisation de cet appareil exige souvent l'utilisation d'accessoires tranchants et/ou pointus. Ainsi, il convient de conserver l'appareil et ses accessoires et produits à un endroit se trouvant hors de la portée des enfants. RISQUES DE BLESSURES !



DANGER !

Cet appareil contient des pièces électroniques raccordées à une source d'alimentation électrique (par bloc d'alimentation et/ou batteries). Ne jamais laisser les enfants manipuler l'appareil sans surveillance ! L'utilisation de l'appareil doit se faire exclusivement comme décrit dans ce manuel, faute de quoi un RISQUE d'ELECTROCUTION peut exister !



DANGER !

Ne pas exposer l'appareil à des températures trop élevées. N'utilisez que le bloc d'alimentation fournis avec l'appareil. L'appareil ne doit pas être court-circuité ou jeter dans le feu ! Toute surchauffe ou manipulation inappropriée peut déclencher courts-circuits, incendies voire conduire à des explosions !



DANGER !

Les câbles électriques sous tensions ainsi que les rallonges et les cosses ne doivent pas subir de forces de torsions ou de traction, être coincés ou écrasés. Protégez les câbles des objets tranchants et de la chaleur. Vérifiez l'appareil, les câbles et les raccordements avant de les mettre en service pour vous assurer qu'ils ne soient pas endommagés. Aucun appareil endommagé ou dont les pièces sous tensions sont endommagées ne doit mis en service ! Les pièces dégradées doivent être remplacés par les professionnels de maintenance compétents dans les meilleurs délais.



DANGER !

Ne jamais regarder directement le soleil à travers cet appareil en le pointant directement en sa direction. L'observateur court un RISQUE DE CECITE !



ATTENTION !

Les produits chimiques et liquides fournis avec l'appareil ne doivent en aucun cas être mis dans les mains d'enfants ! Ne pas avaler les produits chimiques ! Après usage de ces produits, il convient de bien se laver les mains sous l'eau courante. En cas de contact accidentel des produits avec les yeux ou la bouche, ces parties du corps doivent être rincées abondamment à l'eau. Si les maux persistent, il est impératif de consulter un médecin dans les meilleurs délais sans oublier de lui présenter la substance en cause.



REMARQUE !

Ne pas démonter l'appareil ! En cas de défaut, veuillez vous adresser à votre revendeur spécialisé. Celui-ci prendra contact avec le service client pour, éventuellement, envoyer l'appareil en réparation.

Nomenclature (Fig.1)

- 1 Oculaire
- 2 Tête binoculaire
- 3 Ecartement interpupillaire
- 4 Réglage dioptrique
- 5 Corps du microscope
- 6 Tourelle porte-objectifs avec 4 objectifs
- 7 Platine du microscope (déplacements intégrés avec échelles)
- 8 Commande de déplacement en profondeur
- 9 Commande de déplacement en largeur
- 10 Condenseur
- 11 Déplacement en hauteur du condenseur
- 12 Molette de mise au point macrométrique
- 13 Molette de mise au point micrométrique
- 14 Eclairage – Interrupteur On/Off
- 15 Variateur d'intensité d'éclairage
- 16 Fusible, huile à immersion
- 17 Vis de blocage de la tête d'observation
- 18 Réglage de butée de la mise au point
- 19 Connexion de l'alimentation électrique

1. Généralités

Choisissez l'emplacement idéal avec d'utiliser votre microscope. En priorité, vous devez choisir un plan de travail stable et de niveau ainsi que la proximité d'un branchement électrique.

2. Oculaire

Pour l'observation avec ce microscope, une paire d'oculaires (1) sont nécessaires. En combinant un oculaire et un objectif de votre choix, vous déterminez le grossissement total de votre microscope. Les oculaires sont insérés dans les portes-oculaires de la tête prismatique (2).



CONSEIL:

Commencez toujours par un faible grossissement. Le centrage et la mise au point de l'objet en sera plus facile.

3. Eclairage

Pour le démarrage, le fil de sortie est lié au microscope et à une prise de courant 230V. Utilisez l'interrupteur ON/OFF (14) pour le mettre sous tension. Utilisez le variateur d'éclairage (15) pour changer l'intensité d'éclairage.

4. Ajustement de l'écartement interpupillaire et de la dioptrie.

L'écartement interpupillaire (3) varie selon la morphologie de chaque personne. La distance interpupillaire est la distance séparant les deux axes optiques de vos deux yeux. Le réglage de cet écartement par rotation permet de faire varier l'entraxe entre les deux tubes porte oculaire pour l'adapter à l'écartement entre les yeux de chaque observateur. Relevez les valeurs des échelles afin de les utiliser directement lors de votre prochaine observation.

La correction dioptrique (4) permet de différencier légèrement les longueurs focales de l'un et l'autre tube, de manière à compenser une possible différence d'acuité visuelle entre l'œil gauche et l'œil droit des observateurs porteurs de lunettes (qui en général connaissent leur indice de correction dioptrique). Elle est commandée par une bague graduée située au niveau du tube porte oculaire.

5. Observation

- Vous devez commencer chaque observation avec le grossissement le plus bas (oculaire 10x et objectif 4x). L'objet sera plus facile à centrer et à réaliser une mise au point précise.
- Lors du grossissement le plus élevé, l'intensité de l'éclairage doit être augmenté afin d'obtenir la meilleure définition.
- Pour une utilisation de l'objectif 100x, il est indispensable d'utiliser l'huile à immersion.

Commencez par une observation simple.

Tournez la tourelle porte-objectifs (6) pour utiliser l'objectif 4x et insérez les oculaires de 10x. Maintenant, placez une préparation directement sous les objectifs sur la platine (7). Déplacez la préparation sur la platine avec les 2 commandes de déplacements (8 et 9). Puis, regardez à travers les oculaires (1) et tournez la molette de mise au point macrométrique (12) doucement afin d'obtenir une image nette. La finesse de celle-ci est obtenue par la molette micrométrique (13). Si vous n'obtenez pas la netteté parfaite, vous devrez ajuster le réglage dioptrique (4) si vous avez une différence entre les 2 yeux. Pour réaliser ce réglage, tournez la bague dioptrique (4) sur "0", regardez par les oculaires et fermez l'œil gauche. Faites la mise au point de l'objet observé avec l'oculaire droit en utilisant les molettes de mise au point (12 et 13). Puis fermez l'œil droit et observez uniquement par l'œil gauche. Si l'image n'est pas nette, tournez la bague dioptrique (4) pour obtenir une image piquée.

6. La platine du microscope

Grâce à la platine (7) du microscope, vous pouvez observer votre préparation dans une position précise au millimètre avec la platine (7). L'objet est immobilisé sur la table de microscope avec la pince-griffe. Déplacer l'objet, avec l'aide de la commande de déplacements (8 et 9), directement sous l'objectif. Grâce aux échelles verniers sur les 2 axes, vous pouvez maintenant déplacer précisément l'objet. Vous pouvez maintenant utiliser différents grossissements.

7. Immersion dans l'huile

Mode d'observation avec de l'huile d'immersion. Mettez une goutte d'huile d'immersion (16) sur la partie supérieure de la lentille condenseur et montez le condenseur en position haute en utilisant le réglage de la hauteur (11) jusqu'à ce que l'huile touche de la préparation ci-dessous. Centrez votre objet, à moyen grossissement, et ajustez l'éclairage (15) en conséquence. Placez le porte-objectif sur l'objectif de 100x. Prenez une goutte d'huile d'immersion et placez-le sur la préparation. Déplacer l'objectif avec précision vers la préparation, jusqu'à ce qu'il touche à l'huile d'immersion. Regardez par l'oculaire et finissez le réglage de netteté avec la molette micrométrique (13). Ne pas oublier de nettoyer l'objectif, la préparation et la condenser après l'observation avec de l'alcool.

8. Changement le fusible (Fig. 2)



Un fusible est conçu pour protéger le système électrique. Lorsque que un fusible est à changer, remplacez-le comme ci-dessous:

Débranchez la prise du secteur 230V et posez soigneusement l'instrument avec soin sur le côté. Dévissez le capuchon „FUSE“ (1). Utilisez un petit tournevis à cet effet et appuyez dessus pour enlever l'ancien fusible et insérez un nouveau de même type. Revissez le capuchon. Le microscope est maintenant prêt à utiliser de nouveau.

Only for Trino (Art.No. 57-23100):

La photographie à l'aide de la tête Trinoculaire.

Grâce à sa tête trinoculaire, il est possible de prendre des photos à l'aide d'un appareil photographique reflex ou une caméra numérique Bresser MicrOcular.



REMARQUE !

La tête trinoculaire a été conçu pour être utilisé avec le MicrOcular de Bresser.

Utilisation du MicrOcular de BRESSER:

Le MicrOcular BRESSER peut être inséré dans le tube d'extension (A) de la tête trinoculaire.

La tête est conçue de telle sorte que le MicrOcular et les oculaires produisent une image para focale (identique). Une fois la caméra relié à l'ordinateur, obtenez une image nette en direct sur l'écran en ajustant la hauteur de la contre-bague (B) sur l'extension tube. Tournez le tube d'extension pour ajuster la mise au point du MicrOkular. Resserrez une fois l'image nette obtenue.

Utilisation avec un appareil photo reflex:

Il vous faut un adaptateur photo et d'une bague T2 spécifique à chaque marque et modèle de boîtier. Après avoir relié l'adaptateur et sa bague T2 à votre appareil, l'ensemble est inséré dans le tube d'extension (A).

Suivez la procédure ci-dessus afin d'ajuster d'obtenir la même mise au point que les oculaires.

Lorsque vous changez d'objectifs, abaissez la platine afin de ne pas toucher les préparations.



Entretien et maintenance

1. Évitez de démonter votre microscope!

Parce qu'un instrument d'optique est précis, ne démontez rien sinon cela pourrait causer de graves dommages à ses performances. Ne démontez pas les objectifs.

2. Évitez la poussière!

Vous devez vous assurer que la poussière ou l'humidité ne viennent pas en contact avec votre microscope. Évitez de mettre des empreintes digitales sur les surfaces optiques! Si la poussière ou la saleté ont néanmoins obtenu sur votre microscope, ou les accessoires, retirez-le comme décrit ci-dessous.

3. Nettoyage des parties non optiques:

Débranchez la fiche du secteur avant de nettoyer les parties non optiques du microscope (par exemple, le statif ou la platine). Tout d'abord, enlevez la poussière ou la saleté de votre microscope, ou accessoires, à l'aide d'une brosse douce. Ensuite, nettoyez la zone souillée avec un doux, non pelucheux, le tissu peut être humidifié avec une solution détergente douce. Assurez-vous que le microscope est sec avant de l'utiliser. Pour le nettoyage des parties peintes ou d'éléments en plastique, ne pas utiliser de solvants organiques tels que l'alcool, éther, acétone, xylène ou d'autres fines etc...!

4. Nettoyage parties optiques:

En vue d'améliorer la qualité optique, les lentilles des oculaires ou des objectifs sont protégés. Il est préférable de démonter les pièces qui doivent être nettoyés du statif avant le nettoyage. Utilisez un tissu de bonne qualité ou de tissu doux humidifié avec une petite quantité d'alcool pur (disponible dans la pharmacie) sur l'objectif afin de nettoyer uniquement la surface externe de la lentille.

5. Nettoyage de la lentille d'immersion d'huile:

Après avoir utilisé l'objectif 100X avec de l'huile d'immersion, elle doit être retirée de la lentille de l'objectif de 100X à la fin de chaque journée. Pour se faire, utilisez sur la lentille externe un chiffon doux. Ne pas oublier de nettoyer la préparation, aussi.

6. Stockage:

Après son utilisation, couvrez le microscope avec sa housse (en plastique) et rangez le dans un endroit sec. Dans le cas d'un délai plus long, il faut ranger le microscope et les accessoires dans leur rangement. Nous proposons le stockage de l'ensemble des objectifs et des oculaires dans un récipient fermé.

Rappelez-vous: Un microscope bien entretenu, conservera son optique de qualité pour les années.

9. Données techniques:

57-22100: Tête binoculaire

57-23100: Tête trinoculaire

Platine avec mouvements intégrés (avec échelle vernier)

Oculaires: DIN WF 10x

Objectifs: DIN 4x / 10x / 40x / 100x

Agrandissement: 40x-1000x

Illumination: LED

Accessoires: l'huile d'immersion, fusible

10. Ouverture:

L'ouverture numérique (l'unité de mesure pour le facteur de résolution des objectifs) est gravée à côté du grossissement.

11. Le grossissement pour microscopes

Il est calculé par la formule:

Oculaire d'agrandissement x objectif de grossissement
= nombre total de grossissement

Exemple:

avec oculaire 10x x 100 = 1000x grossissement total



Elimination

Éliminez l'emballage en triant les matériaux. Pour plus d'informations concernant les règles applicables en matière d'élimination de ce type de produits, veuillez vous adresser aux services communaux en charge de la gestion des déchets ou de l'environnement.

Ne jamais éliminer les appareils électriques avec les ordures ménagères !

Conformément à la directive européenne 2002/96/CE sur les appareils électriques et électroniques et ses transpositions aux plans nationaux, les appareils électriques usés doivent être collectés séparément et être recyclés dans le respect des réglementations en vigueur en matière de protection de l'environnement. Les batteries déchargées et les accumulateurs usés doivent être apportés par leurs utilisateurs dans les points de collecte prévus à cet effet. Pour plus d'informations concernant les règles applicables en matière d'élimination des batteries produites après la date du 01.06.2006, veuillez vous adresser aux services communaux en charge de la gestion des déchets ou de l'environnement.

Lors de l'élimination de l'appareil, veuillez respecter les lois applicables en la matière. Pour plus d'informations concernant l'élimination des déchets dans le respect des lois et réglementations applicables, veuillez vous adresser aux services communaux en charge de la gestion des déchets.

Déclaration de conformité



Un « Certificat de conformité » conforme aux directives applicables, établi par la société Bresser GmbH est disponible.

Bresser GmbH

DE-46414 Rhede/Westf. · Germany

Informaciones de carácter general

Sobre este manual

Lea atentamente las indicaciones de seguridad recogidas en este manual. Emplee este producto exclusivamente de la forma descrita en el manual, con el fin de evitar daños en el aparato o lesiones.

Conserve el manual de instrucciones para poder volver a informarse en todo momento sobre las funciones de manejo.



¡PELIGRO!

Este signo se encuentra delante de cualquier sección de texto que indica peligros provocados por el uso indebido que tienen como consecuencia lesiones graves o incluso la muerte.



¡PRECAUCIÓN!

Este signo se encuentra delante de cualquier sección de texto que indica peligros provocados por el uso indebido que tienen como consecuencia lesiones de leves a graves.



¡ADVERTENCIA!

Este signo se encuentra delante de cualquier sección de texto que indica daños materiales o medioambientales provocados por el uso indebido.

Uso previsto

Este producto sirve exclusivamente para el uso privado.

Se ha desarrollado para ampliar la representación de observaciones naturales.



Advertencias de carácter general



¡PELIGRO!

Para trabajar con este aparato se emplean con frecuencia instrumentos auxiliares afilados y punzantes. Por ello, guarde este aparato y todos los accesorios e instrumentos auxiliares en un lugar fuera del alcance de los niños. ¡Existe PELIGRO DE LESIONES!



¡PELIGRO!

Este aparato contiene componentes electrónicos que funcionan mediante una fuente de electricidad (equipo de alimentación y/o pilas). No deje nunca que los niños utilicen el aparato sin supervisión. El uso se deberá realizar de la forma descrita en el manual; de lo contrario, existe PELIGRO de DESCARGA ELÉCTRICA.



¡PELIGRO!

No exponga el aparato a altas temperaturas. Utilice solamente el equipo de alimentación suministrado. ¡No cortocircuitar ni arrojar al fuego el aparato! El calor excesivo y el manejo inadecuado pueden provocar cortocircuitos, incendios e incluso explosiones.



¡PELIGRO!

No doblar, aplastar, estirar ni pasar por encima de cables de alimentación o conexión ni de alargadores o piezas de empalme. Proteja los cables de los bordes afilados y el calor excesivo.

Antes de poner en funcionamiento, compruebe si presentan defectos el aparato, los cables y las conexiones.

¡No poner nunca en funcionamiento un aparato defectuoso o un aparato cuyas piezas conductoras de corriente presenten desperfectos! Es necesario recambiar sin demora las piezas defectuosas a través de una empresa de servicio técnico autorizada.



¡PELIGRO!

Los niños solo deberían utilizar el aparato bajo supervisión. Mantener los materiales de embalaje (bolsas de plástico, bandas de goma) alejadas del alcance de los niños. ¡Existe PELIGRO DE ASFIXIA!



¡PRECAUCIÓN!

No dejar los productos químicos y líquidos incluidos al alcance de los niños. ¡No beber los productos químicos! Al acabar de usarlos, lavarse bien las manos con agua corriente. En caso de contacto involuntario con los ojos o la boca, aclarar con agua. Si se sienten molestias, buscar un médico de inmediato y mostrarle las sustancias.



¡ADVERTENCIA!

No desmonte el aparato. En caso de que exista algún defecto, le rogamos que se ponga en contacto con su distribuidor autorizado. Este se pondrá en contacto con el centro de servicio técnico y, dado el caso, podrá enviarle el aparato para su reparación.

Componentes

- 1 2 oculares WF10x/18mm, de gran campo
- 2 Cabezal binocular
- 3 Distancia interpupilar regulable
- 4 Compensador de dioptrías
- 5 Brazo del microscopio
- 6 Revólver con 4 objetivos
- 7 Platina con carro móvil integrado
- 8 Desplazamiento portaobjetos eje X
- 9 Desplazamiento portaobjetos eje Y
- 10 Condensador
- 11 Ajuste en altura del condensador
- 12 Mando de enfoque macrométrico
- 13 Mando de enfoque micrométrico
- 14 Iluminación – interruptor On/Off
- 15 Regulador de intensidad de luz
- 16 Fusible, Aceite de inmersión
- 17 Tornillo de ajuste del cabezal binocular
- 18 Tornillo regulador de altura máxima de la platina
- 19 Fuente de la alimentación

1. General/Situación

Antes de poner a punto el microscopio, deberá elegir una ubicación adecuada. En primer lugar, ha de asegurarse de que el microscopio descansa sobre una superficie sólida y estable. Necesitará una toma de corriente si va a utilizar la iluminación eléctrica del aparato.

2. Oculares

Para comenzar las observaciones con este microscopio, son necesarios dos oculares (1). Con el ocular y con un objetivo previamente seleccionado, puede elegir los aumentos del microscopio. Los oculares están introducidos encima del cabezal.



CONSEJO:

Comience cada sesión de observación con el número más bajo de aumentos. De este modo, es más fácil de realizar el centrado y enfoque del objeto.

3. Iluminación eléctrica

El microscopio lleva la iluminación eléctrica incorporada. Para ponerla en funcionamiento, se enchufa el cable de conexión al microscopio a la toma de corriente. Con el interruptor del microscopio (14), se puede encender o apagar la iluminación. Para cambiar la intensidad de luz, utilice el regulador de intensidad de luz (15) situado en un lateral del microscopio.

4. Ajuste de la distancia interpupilar

La distancia interpupilar varía según la persona. Para que se pueda conseguir un buen ajuste entre los ojos y los oculares, la distancia debe ser ajustada antes de empezar con las observaciones. Observe a través de los oculares, y ajuste la distancia interpupilar (3) hasta que observe una única imagen. Memorice el valor situado en la escala para que en las próximas observaciones el ajuste se haga rápido.

5. Observación

- Comience cada sesión de observación con el menor número de aumentos (ocular 10x y objetivo 4x). De este modo, se podrá realizar un centrado y enfoque adecuado.
- Cuanto mayor sea el número de aumentos, mayor será la intensidad de luz necesaria para poder obtener una buena calidad de imagen.
- Se recomienda que las observaciones con el objetivo de 100x se hagan en aceite de inmersión.

Comience con una simple observación.

Gire el revólver (6) hacia el objetivo de menor aumento 4x y coloque el objetivo de 10x.

Ahora, sitúe la preparación centrada directamente bajo el objetivo sobre la platina (7), y sujétela con las dos pinzas.

Mire a través del ocular (1) y mueva la preparación sobre la platina utilizando el mando de desplazamiento (8 y 9) hasta que observe la preparación. Para enfocar la imagen, utilice el mando de enfoque macrométrico (12) y gírelo cuidadosamente hasta que comience a percibir una imagen más nítida. La nitidez se mejora girando el mando de enfoque micrométrico (13). Asegúrese de no forzar nunca el ajuste micrométrico.

Si después de realizar el ajuste micrométrico no llega a observar una imagen nítida, debe ajustar el compensador de dioptrías (4) hasta que se ajuste a su ojo. Para realizar este ajuste, gire el compensador de dioptrías (4) hasta la posición 0, observe a través de los oculares y cierre el ojo izquierdo. Enfoque el objeto para el ojo derecho utilizando los mandos macro y micrométricos (12 y 13). Ahora cierre el ojo derecho y observe únicamente con el ojo izquierdo a través del ocular izquierdo. Si la imagen sigue sin verse nítida, gire el compensador de dioptrías (4) hasta obtenerla bien enfocada.

6. Platina del microscopio

A través de la platina con carro móvil integrado (7), puede observar su preparación en una posición exacta ajustada en milímetros. El objeto se encuentra sujeto mediante dos pinzas sobre la platina. Mueva el objeto con la ayuda del mando de desplazamiento axial (8 y 9) directamente bajo el objetivo. Usted puede colocar y mover el objeto utilizando la escala Vernier incorporada en los dos ejes. Ahora está listo para realizar observaciones con los diferentes aumentos.

7. Aceite de inmersión

Indicaciones para realizar observaciones en aceite de inmersión:

Centre su preparación, utilizando un aumento medio, y con la iluminación encendida.

Gire el revolver hacia el objetivo de 100x, y añada una gota de aceite de inmersión (16) a la preparación.

Desplace la platina cuidadosamente hacia arriba utilizando el mando de enfoque macrométrico hasta que el objetivo de 100x llegue a tocar el aceite.

Mire a través del ocular y enfoque la imagen utilizando el mando de enfoque micrométrico.

No olvide limpiar el objetivo y la preparación con un poco de alcohol después de finalizar la sesión de observación.

8. Cambio de fusible (Fig. 2)



Fig. 2

Por razones de seguridad el fusible se encuentra dentro del microscopio. Debe ser reemplazado como se indica a continuación:

Coloque el microscopio cuidadosamente de lado.

Desenrosque el tornillo FUSE (1) cuidadosamente a la vez que presiona un poco con el mismo destornillador. Retire el fusible viejo e introduzca el nuevo. Apriete el fusible y vuelva a enroscar el tornillo. Ahora el microscopio está listo para volverlo a utilizar.

Only for Trino (Art.No. 57-23100):

Fotografías utilizando el Researcher Trino

El tubo triocular del microscopio, hace posible capturar imágenes utilizando una cámara reflex o un Microocular Bresser.



¡ADVERTENCIA!

El microscopio Researcher Trino ha sido diseñado para ser utilizado con un Microocular Bresser. Cuando se utiliza una cámara reflex, sombrea los bordes. Cuanto mayor sea el aumento, más se acusa.

Utilización del Microocular Bresser:

El Microocular Bresser debe ser introducido en el tubo principal del cabezal triocular. El tubo está diseñado para que el Microocular y los oculares puedan formar una única imagen. Para realizarlo, primero enfoque el objeto en el ocular. A continuación, observe la imagen

proyectada por el microocular en la pantalla. Desenrosque el anillo de sujeción del tubo de extensión (B), y gírelo hasta ajustar el enfoque del microocular. Una vez enfocado, vuelva a apretarlo. Para un enfoque óptimo, utilice los objetivos de 10x o 40x.

Cuando utilice una cámara reflex hágalo con un adaptador de fotografía y un anillo específico de cámaras T2. Después de sujetar el adaptador a la cámara, todo ello introduzca en el tubo triocular. Si no consigue enfocar la muestra correctamente moviendo la platina del microscopio, afloje el tornillo que regula la

altura máxima de la platina (18), y desplácela hasta conseguir un buen enfoque. Cuando cambie de objetivos, desplace la platina hacia abajo, para evitar que el objetivo y la muestra lleguen a tocarse.



INSTRUCCIONES de limpieza

Su microscopio es un dispositivo óptico de alta calidad. Por lo tanto, evite que entre en contacto con polvo o humedad.

No toque ninguna superficie óptica con los dedos.

Si a pesar de todo, el microscopio o los accesorios tienen rastros de polvo o humedad, retírelos con un cepillo suave.

A continuación, limpie la superficie afectada con un paño suave y sin desgastar.

Para limpiar las huellas de dedos de las superficies ópticas, utilice un paño suave y sin desgastar ligeramente humedecido en alcohol.

Después de terminar de utilizar el microscopio y sus accesorios, debe volver a colocarlos en sus correspondientes fundas.

Recuerde: Un buen mantenimiento y cuidado del microscopio conserva su calidad óptica durante años, y por lo tanto, mantiene su valor.

9. Datos técnicos

57-22100: Cabezal binocular

57-23100: Cabezal triocular

Platina con carro móvil integrado (escala Vernier)

Oculares: DIN WF10x

Objetivos: DIN 4x/10x/40x/100x

Aumento: 40x-1000x

Iluminación: LED

Accesorios: Aceite de inmersión, fusible

10. Apertura:

La apertura numérica (la unidad de medida para el factor de resolución del objetivo) se encuentra al lado del número de aumentos del objetivo.

11. El aumento para microscopios

Está calculado mediante la siguiente fórmula:

Fórmula: aumento del ocular x aumento del objetivo = aumento total

Ejemplo:

10x-ocular x 100x-objetivo = 1000x aumento total



Eliminación

Elimine los materiales de embalaje separados por tipos. Obtendrá información sobre la eliminación reglamentaria en los proveedores de servicios de eliminación comunales o en la agencia de protección medioambiental.

¡No elimine los electrodomésticos junto con la basura doméstica!

Conforme a la directiva europea 2002/96/UE sobre aparatos eléctricos y electrónicos usados y a su aplicación en la legislación nacional, los aparatos eléctricos usados se deben recoger por separado y conducir a un reciclaje que no perjudique al medio ambiente.

Las pilas y baterías descargadas deben ser llevadas por los consumidores a recipientes de recogida para su eliminación. En los proveedores de servicios de eliminación comunales o en la agencia de protección medioambiental podrá obtener información sobre la eliminación de aparatos o pilas usados fabricados después del 01-06-2006.

Por favor, tenga en cuenta las disposiciones legales vigentes a la hora de eliminar el aparato. Obtendrá información sobre la eliminación reglamentaria en los proveedores de servicios de eliminación comunales o en la agencia de protección medioambiental.

Declaración de conformidad



Bresser GmbH ha elaborado una «Declaración de conformidad» en consonancia con las Directivas aplicables que está disponible para su consulta.

Bresser GmbH

DE-46414 Rhede/Westf. · Germany

DE
AT
CH

GB
IE

FR
CH
BE

ES

RU

GARANTIE/WARRANTY

Общая информация

О данном руководстве

Внимательно прочтите инструкции по технике безопасности в данном руководстве. Используйте данное устройство только в соответствии с описаниями в руководстве для исключения риска получения травмы или повреждения устройства.

Сохраните руководство по эксплуатации, чтобы всегда иметь возможность обратиться к содержащейся в нем информации по функциям управления.



ОПАСНОСТЬ!

Этот символ располагается перед каждым фрагментом текста, в котором имеется указание на риски, которые при ненадлежащем использовании могут привести к тяжким телесным повреждениям или даже к гибели.



ОСТОРОЖНО!

Этот символ располагается перед каждым фрагментом текста, в котором имеется указание на риски, которые при ненадлежащем использовании могут привести к легким или тяжким телесным повреждениям.



ВНИМАНИЕ!

Этот символ располагается перед каждым фрагментом текста, в котором имеется указание на риски материального ущерба или нанесения ущерба окружающей среде вследствие ненадлежащего использования.

Назначение

Данное устройство предназначено исключительно для личного использования. Устройство разработано для наблюдения за природой в увеличенном виде.



Общие предупреждения



ОПАСНОСТЬ!

При пользовании данным устройством может потребоваться применение инструментов с острыми краями.

Храните устройство, принадлежности и инструменты в недоступном для детей месте. Существует риск получить ТРАВМУ!



ОПАСНОСТЬ!

Данное устройство содержит электронные компоненты, приводимые в действие от источника тока (сетевой адаптер и/или батарейки). Не оставляйте ребенка без присмотра. Устройство следует использовать только так, как указано в инструкции, иначе есть серьезный риск получить УДАР ТОКОМ.



ОПАСНОСТЬ!

Не допускайте нагревания устройства до высокой температуры. Используйте только входящий в комплект поставки блок питания от сети. Не закорачивайте устройство и не бросайте его в огонь! Перегрев и неправильное обращение могут стать причиной короткого замыкания, пожара и даже взрыва!



ОПАСНОСТЬ!

Ни в коем случае не перегибайте, не передавливайте, не дергайте и не переезжайте сетевые и соединительные кабели, а также удлинители и соединители. Защищайте кабели от контакта с острыми углами и от нагрева.

Перед включением проверяйте устройство, кабели и разъемы на наличие повреждений.

Ни в коем случае не включайте поврежденное устройство или устрой-

ство с поврежденными токоведущими компонентами! Поврежденные компоненты должны быть немедленно заменены в авторизованном сервисном центре.



ОПАСНОСТЬ!

Дети могут пользоваться устройством только под присмотром взрослых. Храните упаковку (пластиковые пакеты, резиновые ленты и пр.) в недоступном для детей месте. Существует опасность УДУШЕНИЯ!



ОСТОРОЖНО!

Химикаты и жидкости, идущие в комплекте, следует хранить в недоступном для детей месте. Не пейте химикаты! После работы с химикатами следует тщательно вымыть руки в проточной воде. При случайном попадании химикатов в глаза или рот промойте их водой. При недомогании, возникшем после контакта с химикатами, обратитесь к врачу, взяв с собой образцы химикатов.



ВНИМАНИЕ!

Никогда не разбирайте устройство. При возникновении неисправностей обратитесь к дилеру. Он свяжется с нашим сервисным центром и при необходимости отправит устройство в ремонт.

Детали микроскопа

- 1 Окуляр
- 2 Бинокулярная насадка
- 3 Регулятор межзрачкового расстояния
- 4 Регулятор диоптрий
- 5 Стойка микроскопа
- 6 Револьверная головка с четырьмя объективами
- 7 Предметный столик (механический, с нониусной шкалой)
- 8 Регулятор перемещения вперед и назад
- 9 Регулятор перемещения влево и вправо
- 10 Конденсор
- 11 Регулятор высоты конденсора
- 12 Колесо грубой фокусировки
- 13 Колесо тонкой фокусировки
- 14 Переключатель подсветки— Вкл./Выкл. (On/Off)
- 15 Регулятор яркости
- 16 Иммерсионное масло и предохранитель
- 17 Фиксатор для бинокулярной насадки
- 18 Верхний ограничитель предметного столика
- 19 Гнездо для шнура питания

1. Установка

Перед использованием микроскопа выберите подходящее для него место. Прежде всего, поставьте микроскоп на устойчивую и ровную поверхность. Для наблюдений с подсветкой необходимо наличие розетки.

2. Окуляр

Для наблюдений в этот микроскоп требуется два окуляра (1). С учетом выбранного окуляра и объектива можно менять увеличение микроскопа. Окуляр вставляется в бинокулярную насадку сверху.



СОВЕТ:

Каждое наблюдение начинайте с наименьшего увеличения. Так легче центрировать и фокусировать наблюдаемый объект в поле зрения.

3. Встроенная подсветка

Микроскоп снабжен встроенным электроосветителем. Чтобы использовать подсветку, вставьте шнур питания в гнездо на микроскопе и в розетку, затем включите переключатель (14), расположенный на задней стороне микроскопа. С помощью регулятора (15) можно менять интенсивность освещения. Нажмите тот же переключатель (14), чтобы выключить подсветку.

4. Регулятор межзрачкового расстояния

Межзрачковое расстояние у всех людей разное. Чтобы глаза оптимальным образом взаимодействовали с окулярами, следует настроить расстояние для окуляров перед самым первым наблюдением. Глядя в окуляры, поворачивайте регулятор межзрачкового расстояния (3), пока не получите одно круглое изображение. Сохраните или запишите значение на шкале, чтобы быстро настроить расстояние в следующий раз.

5. Наблюдения

- Каждое наблюдение начинайте с наименьшего увеличения (окуляр 10x и объектив 4x). Так будет легче центрировать и правильно сфокусировать наблюдаемый объект в поле зрения.
- Чем больше увеличение, тем меньше света требуется для хорошего качества изображения.
- При использовании объектива 100x рекомендуется проводить исследования только с применением масляной иммерсии.

Начните с простого наблюдения.

Поверните насадку (6) на наименьшее увеличение и вставьте окуляры 10x. Положите выбранный препарат на предметный столик (7) под объектив. С помощью винтов регулировки (8 и 9) передвигайте препарат на предметном столике. Теперь, глядя в окуляры (1), аккуратно поворачивайте колесо грубой фокусировки (12) до тех пор, пока изображение не станет видимым. Четкость изображения достигается с помощью колеса тонкой фокусировки (13). **ВАЖНО:** колесо тонкой фокусировки никогда нельзя затягивать слишком сильно. Если после тонкой фокусировки изображение не стало четким, попробуйте отрегулировать диоптрии (4). Для этого поверните регулятор диоптрий (4) на 0, глядя в окуляры и закрыв левый глаз. Сфокусируйте объект для правого глаза с помощью колес грубой и тонкой фокусировки (12 и 13). Теперь закройте правый глаз и глядите в левый окуляр левым глазом. Если изображение еще не сфокусировалось, поверните регулятор диоптрий (4) так, чтобы получить четкое изображение.

6. Предметный столик

С помощью предметного столика (7) можно изучать препарат в нужном положении, с точностью до миллиметра. Положите препарат между зажимами предметного столика. С помощью регуляторов перемещения вперед-назад и влево-вправо (8 и 9) передвиньте его прямо под объектив. Встроенная нониусная шкала позволит вам особенно точно расположить препарат. Теперь его можно наблюдать при разных увеличениях.

7. Масляная иммерсия

Инструкции для наблюдений с масляной иммерсией. Капните каплю иммерсионного масла (16) на верхнюю линзу конденсора и поднимите конденсор с помощью регулятора высоты (11) так, чтобы масло коснулось препарата снизу. Центрируйте объект, на среднем увеличении и со включенной подсветкой. С помощью колеса грубой фокусировки поднимите насадку высоко вверх и вставьте объектив 100x. Капните каплю иммерсионного масла на препарат. Осторожно опустите объектив вниз с помощью колеса грубой фокусировки, чтобы он коснулся иммерсионного масла. Глядя в окуляр, сфокусируйте изображение с помощью колеса тонкой фокусировки. После наблюдения не забудьте почистить объектив, препарат и конденсор спиртосодержащим составом.

8. Замена предохранителя (рис. 2)



Предохранитель встроен для безопасности. Если он перегорит, замените его следующим образом: выдерните шнур питания и осторожно положите микроскоп на бок; аккуратно вывинтите

винт предохранителя (FUSE) (1). Это удобно делать с помощью маленькой отвертки, чуть прижимая винт внутрь, чтобы вывинтить его. Выньте старый предохранитель и поставьте новый того же типа (1 А, Т). Вкрутите винт обратно, вставьте шнур питания. Микроскоп готов к дальнейшей работе.

Только для Trino (Art.No. 57-23100):

Фотосъемка с помощью Researcher Trino

Тринокулярная насадка модели Researcher Trino позволяет делать фотографии с помощью зеркальной фотокамеры или микроскопной камеры Bresser MicrOcular.



ВАЖНО !

Модель Researcher Trino была разработана для использования с микроскопной камерой Bresser MicrOcular. При использовании однообъективной зеркальной фотокамеры (SLR) большая площадь изображения вызывает затенение. Чем больше увеличение, тем более это заметно.

Использование микроскопной камеры Bresser MicrOcular: Микроскопную камеру Bresser MicrOcular можно установить в удлинитель (А) тринокулярной насадки.

Насадка устроена так, что MicrOcular и окуляры могут давать конфокальное изображение. Для этого сначала сфокусируйте объект в окулярах. Затем поставьте камеру на режим live view. Ослабьте кольцо (В) на удлинителе. Поверните удлинитель так, чтобы настроить фокус окуляра камеры. Затяните кольцо. Для наилучшей фокусировки используйте объектив 10x или 40x. При использовании зеркальной фотокамеры применяйте фотоадаптер и специальное кольцо Т2 для камеры. Укрепив адаптер на камере, вставьте полученное устройство в удлинитель (А).

Возможно, вы не сможете правильно сфокусироваться, если предметный столик микроскопа не поднимется достаточно высоко. Ослабьте фиксатор столика (18) и поднимите столик на нужную высоту. При смене объективов немного опустите столик, чтобы объектив не коснулся препарата.



Уход и обслуживание

1. Не разбирайте микроскоп!
Микроскоп является высокоточным оптическим инструментом. Не разбирайте его. Это может серьезно повредить его работе. Не разбирайте объективы.
2. Держите микроскоп в чистоте!
Следите, чтобы пыль и влага не попали на микроскоп. Не касайтесь пальцами оптических поверхностей! При появлении пыли или грязи на микроскопе или аксессуарах почистите их, как указано ниже.
3. Чистка неоптических деталей
Перед чисткой микроскопа, особенно предметного столика или стойки, выньте шнур из розетки. Сначала смахните пыль и грязь мягкой щеточкой. Затем протрите загрязненное место

мягкой безворсовой салфеткой или тканью; можно слегка смочить ее мягким моющим средством. Перед использованием микроскопа убедитесь, что он абсолютно сухой. НЕ ИСПОЛЬЗУЙТЕ органические растворители (спирт, эфир, ацетон, ксилол и т.д.) для очистки окрашенных или пластиковых деталей

4. Чистка оптических деталей

На линзы окуляров и объективов нанесено специальное покрытие, обеспечивающее высокое качество изображения. Поэтому линзы нельзя тереть, так как вытираемые частицы грязи и пыли могут поцарапать покрытие. Лучше всего сначала вынуть очищаемые детали. Сначала сдуйте пыль, а затем можно осторожно протереть линзу специальной салфеткой для линз или мягкой тканью, смоченной небольшим количеством чистого спирта (можно приобрести в аптеке); вытрите поверхность линзы.

5. Чистка линз с масляной иммерсией

После наблюдения с масляной иммерсией надо удалить иммерсионное масло с линзы объектива 100x. Для этого используйте салфетку для линз, смоченную небольшим количеством чистого спирта (можно приобрести в аптеке). Не забудьте очистить и препарат.

6. Когда микроскоп не используется

После использования наденьте на микроскоп пылезащитную крышку (пластиковую) и поместите его в сухое место, где не будет плесени. Если микроскоп не используется длительное время, уберите его и аксессуары в футляр для хранения. Мы рекомендуем хранить все объективы и окуляры в закрытом контейнере, вложив туда пакетик с осушителем.

Помните: микроскоп, за которым хорошо ухаживают, сохранит высокое качество оптики на долгие годы.

9. Технические характеристики

57-22100: Бинокулярная насадка

57-23100: Тринокулярная насадка

Механический столик (с нониусной шкалой)

Окуляры: DIN WF 10x

Объективы: DIN 4x / 10x / 40x / 100x

Увеличение: 40x–1000x

Подсветка: 6В/20Вт

Аксессуары: иммерсионное масло, предохранитель

10. Апертура

Численная апертура (единица измерения фактора разрешения объективов) указана на объективе рядом с маркировкой увеличения.

11. Увеличение микроскопа

Увеличение высчитывается по формуле:

увеличение окуляра X увеличение объектива = общее увеличение

Пример: увеличение окуляра 10x X увеличение объектива 100x = общее увеличение 1000x



Утилизация

Утилизируйте упаковку как предписано законом. При необходимости проконсультируйтесь с местными властями.

Не выбрасывайте электронные детали в обычный мусорный контейнер. Европейская директива по утилизации электронного и электрического оборудования 2002/96/EU и соответствующие ей законы требуют отдельного сбора и переработки подобных устройств.

Использованные элементы питания следует утилизировать отдельно. Подробную информацию об утилизации электроники можно получить у местных властей.

При утилизации устройства соблюдайте действующие законодательные нормы. Информацию по правильной утилизации можно получить в коммунальной службе утилизации или в отделе по защите окружающей среды.

Сертификат соответствия ЕС



Сертификат соответствия был составлен с учетом действующих правил и соответствующих норм компанией Bresser GmbH. Его можно просмотреть по запросу в любое время.

Bresser GmbH
DE-46414 Rhede/Westf. · Germany

(DE) Garantie & Service

Die reguläre Garantiezeit beträgt 2 Jahre und beginnt am Tag des Kaufs. Um von einer verlängerten, freiwilligen Garantiezeit wie auf dem Geschenkkarton angegeben zu profitieren, ist eine Registrierung auf unserer Website erforderlich.

Die vollständigen Garantiebedingungen sowie Informationen zu Garantiezeitverlängerung und Serviceleistungen können Sie unter www.bresser.de/garantiebedingungen einsehen.

Sie wünschen eine ausführliche Anleitung zu diesem Produkt in einer bestimmten Sprache? Dann besuchen Sie unsere Website über nachfolgenden Link (QR Code) für verfügbare Versionen.

Alternativ können Sie uns auch eine E-Mail an die Adresse manuals@bresser.de schicken oder eine Nachricht unter +49 (0) 28 72 - 80 74-220* hinterlassen. Bitte geben Sie stets Ihren Namen, Ihre genaue Adresse, eine gültige Telefonnummer und E-Mail-Adresse sowie die Artikelnummer und -bezeichnung an.

*Lokale Rufnummer in Deutschland (Die Höhe der Gebühren je Telefonat ist abhängig vom Tarif Ihres Telefonanbieters); Anrufe aus dem Ausland sind mit höheren Kosten verbunden.

(GB) Warranty & Service

The regular guarantee period is 2 years and begins on the day of purchase. To benefit from an extended voluntary guarantee period as stated on the gift box, registration on our website is required.

You can consult the full guarantee terms as well as information on extending the guarantee period and details of our services at www.bresser.de/warranty_terms.

Would you like detailed instructions for this product in a particular language? Then visit our website via the link below (QR code) for available versions.

Alternatively you can also send an email to manuals@bresser.de or leave a message on +49 (0) 28 72 - 80 74-220*. Please always state your name, precise address, a valid phone number and email address, as well as the article number and name.

*Number charged at local rates in Germany (the amount you will be charged per phone call will depend on the tariff of your phone provider); calls from abroad will involve higher costs.

(FR) Garantie et Service

La durée normale de la garantie est de 2 ans à compter du jour de l'achat. Afin de pouvoir profiter d'une prolongation facultative de la garantie, comme il est indiqué sur le carton d'emballage, vous devez vous enregistrer sur notre site Internet.

Vous pouvez consulter l'intégralité des conditions de garantie ainsi que les informations concernant la prolongation de la garantie et les prestations de service sur www.bresser.de/warranty_terms.

Vous souhaitez un mode d'emploi détaillé pour ce produit dans une langue spécifique ? Alors consultez notre site Internet à l'aide du lien suivant (code QR) pour voir les versions disponibles.

Vous pouvez également nous envoyer un e-mail à l'adresse manuals@bresser.de ou nous laisser un message au +49 (0) 28 72 - 80 74-220*. Indiquez toujours votre nom, votre adresse exacte, un numéro de téléphone et une adresse e-mail valides ainsi que le numéro de l'article et sa description.

*Numéro d'appel local en Allemagne (le montant des frais par appel téléphonique dépend du tarif de votre opérateur téléphonique) ; les appels depuis l'étranger entraînent des coûts plus élevés.

(ES) Garantía y servicio

El período regular de garantía es dos años iniciándose en el día de la compra. Para beneficiarse de un período de garantía más largo y voluntario tal y como se indica en la caja de regalo es necesario registrarse en nuestra página web.

Las condiciones de garantía completas así como informaciones relativas a la ampliación de la garantía y los servicios pueden encontrarse en www.bresser.de/warranty_terms.

¿Desearía recibir unas instrucciones de uso completas sobre este producto en un idioma determinado? Entonces visite nuestra página web utilizando el siguiente enlace (código QR) para ver las versiones disponibles.

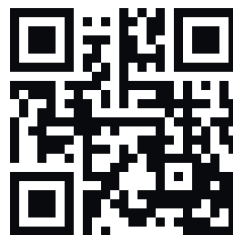
O envíenos un mensaje a la dirección de correo manuals@bresser.de de o déjenos un mensaje telefónico en el siguiente número +49 (0) 28 72 - 80 74-220*. Asegúrese de dejar su nombre, dirección, teléfono válido, una dirección de correo electrónico así como el número del artículo y su descripción.

* Número local de Alemania (el importe de cada llamada telefónica dependen de las tarifas de los distribuidores); Las llamadas desde el extranjero están ligadas a costes suplementarios.

(RU) Гарантия и обслуживание

Стандартный гарантийный срок составляет 2 года, начиная со дня покупки. Чтобы воспользоваться расширенной гарантией, необходимо зарегистрироваться на нашем сайте.

Подробные условия гарантии, информацию о расширенной гарантии и о наших сервисных центрах можно получить на нашем сайте www.bresser.de/warranty_terms.



<http://www.bresser.de/5722100>



Bresser GmbH

Gutenbergstr. 2 · DE-46414 Rhede · Germany

Tel. +49 (0) 2872 - 8074-210

Fax +49 (0) 2872 - 8074-222

www.bresser.de · service@bresser.de

Irrtümer und technische Änderungen vorbehalten.

Errors and technical changes reserved.

Sous réserve d'erreurs et de modifications techniques.

Queda reservada la posibilidad de incluir modificaciones o de que el texto contenga errores.