



OPTO-EDU (BEIJING) CO., LTD.

F-1501 Wanda Plaza, No.18 Shijingshan Road, Beijing 100043, China  
Tel:+8610 88696020 Fax:+8610 88696085

# A13.2602

## Inverted Metallurgical Microscope





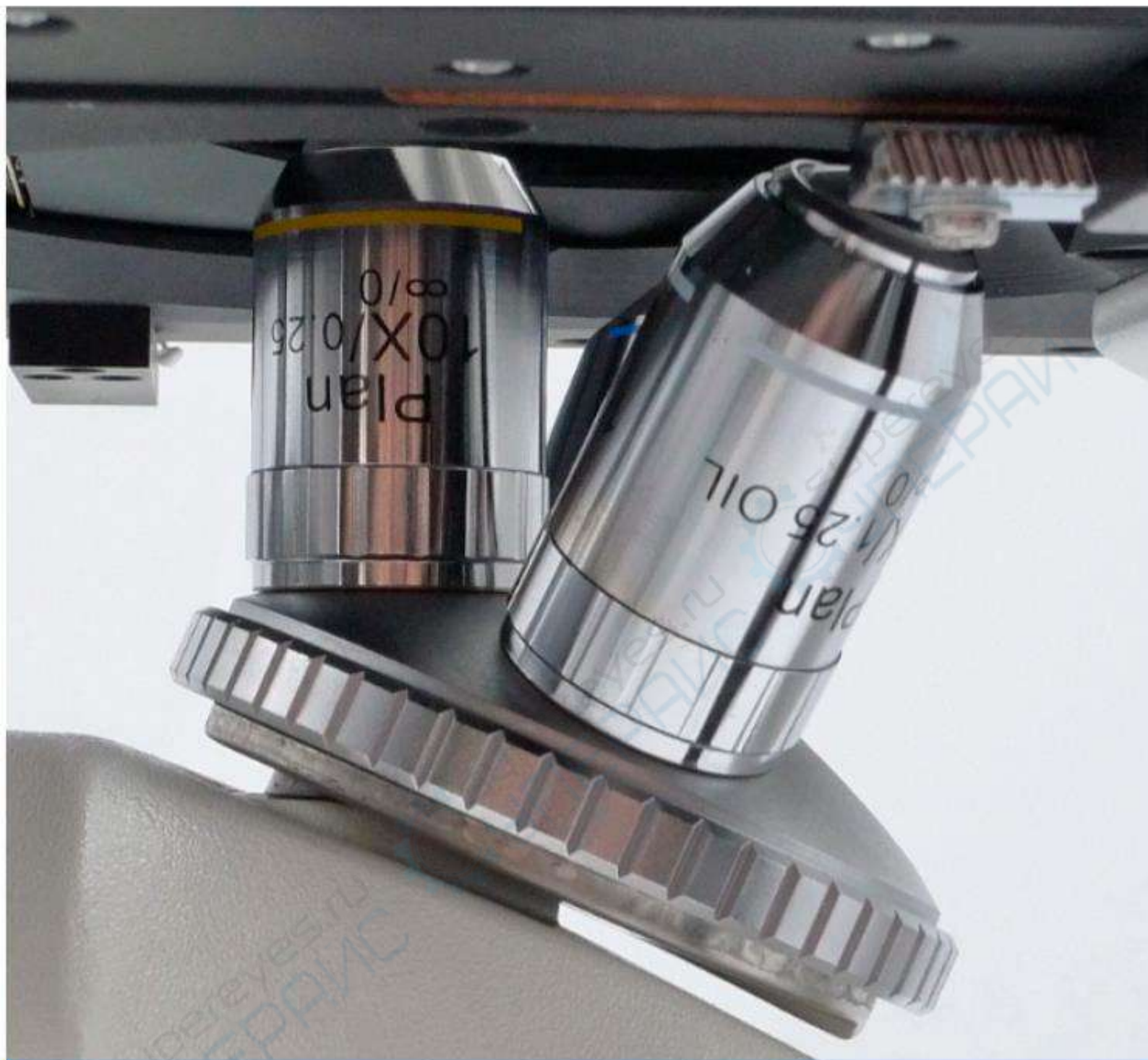
Monocular Head Inclined  $45^{\circ}$  , Rotatable  $360^{\circ}$

**A13.2602-A Монокюлярная насадка**  
наклоняется на  $45^{\circ}$  , вращается на  $360^{\circ}$



**Seidentopf Binocular Head Inclined 45°  
Rotatable 360° , Interpupillary Distance 48-75mm**

**A13.2602-B Биноклярная головка**  
наклоняется на 45°, вращается на 360°, межзрачковое расстояние 48-75 мм



## Metallurgical LWD Infinity Plan Objectives

Револьверное устройство и объективы

револьверное устройство на 4 гнезда; металлургический LWD Infinity; объективы: 5x, 10x, 50x



## 3W LED Lamp

### Источник света

Стандартная светодиодная лампа мощностью 3 Вт; Галогенная лампа 12В 20Вт (дополнительно)



**Metallurgical Working Stage Size 180x180mm  
Travel Range 30x30mm, Round Plate Size Dia.110mm**

**Рабочая стадия**

Размер предметного столика 180x180 мм, диапазон перемещения 30x30 мм, диаметр круглой пластины 110 мм



**Powered By Safety Low Voltage Charger, Input Wide Voltage 100V-240V, Output 5V1A, Support Power Bank Supply For Outdoor Use**

**Питание от безопасного зарядного устройства низкого напряжения**

Входное широкое напряжение 100–240 В, выход 5 В 1 А, поддержка блока питания для наружного использования

Предметы	Технические характеристики инвертированного металлургического микроскопа А13.3602	-А	-В	Каталог.Номер
Головка	Головка монокуляра наклонена на 45°, может поворачиваться на 360°	●		A53.2631-M
	Биноккулярная головка Seidentopf наклонена на 45°, может поворачиваться на 360°, Межзрачковое расстояние 48-75 мм		●	A53.2631-B <sup>?</sup>
Окуляр	WF10x/18мм	●	●●	A51.2602-1018
	WF10x/18 мм с микрометром X-0,1 мм*180 делений / Y-однолинейный, Диоптрийная регулировка	○	○	A51.2605-1018D
Револьверное устройство	Четырехгнездное	●	●	A54.2610-N704R
Возможности металлургических объективов LWD Infinity	LPL 5x/0,13, W.D.=16,04мм	●	●	A5M.2633-5
	LPL10x/0,25, W.D.=18,48мм	●	●	A5M.263310
	LPL 20x/0,40, W.D.=8,35мм	○	○	A5M.2633-20
	LPL 50x/0,70, ширина =1,95мм	●	●	A5M.2633-50
	LBL 80x/0,80, W.D.=0,85мм	○	○	A5M.2633-80 <sup>?</sup>
	LPL 100x/0,90 (сухой), W.D.=1,00мм	○	○	A5M.2633-100 <sup>?</sup>
Предметный столик	Размер 180x180 мм, диапазон перемещения 30x30 мм, диаметр круглой пластины 110 мм	●	●	A54.2601-MP100
	Круглая пластина с овальным отверстием	○	○	A54.2601-MD400
Источник света	Светодиодная лампа мощностью 3 Вт, питание от безопасного низковольтного зарядного устройства, широкое входное напряжение 100в-240в, выход 5в 1а, поддержка блока питания для наружного использования	●	●	A56.2612-3W
	Галогенная лампа 12 В 20 Вт, широкое напряжение: 100 В-240 В	○	○	A56.2650-20W <sup>?</sup>
Фильтры	Синий, диаметр 32 мм	●	●	A56.2616-32B
	Зеленый, диаметр 32 мм	●	●	A56.2616-32G
	Серый, диаметр 32 мм	●	●	A56.2616-32N
Микрометр	Деление 0,01 мм	○	○	A58.2001-901
Упаковка	Размер коробки 437*268*522 мм, 1 шт. в упаковке			
Вес	Вес брутто 8,0 кг, вес нетто 7,0 кг			
<b>Примечание:</b> "●" В Таблице - Стандартная комплектация, "○" - Дополнительные Аксессуары.				



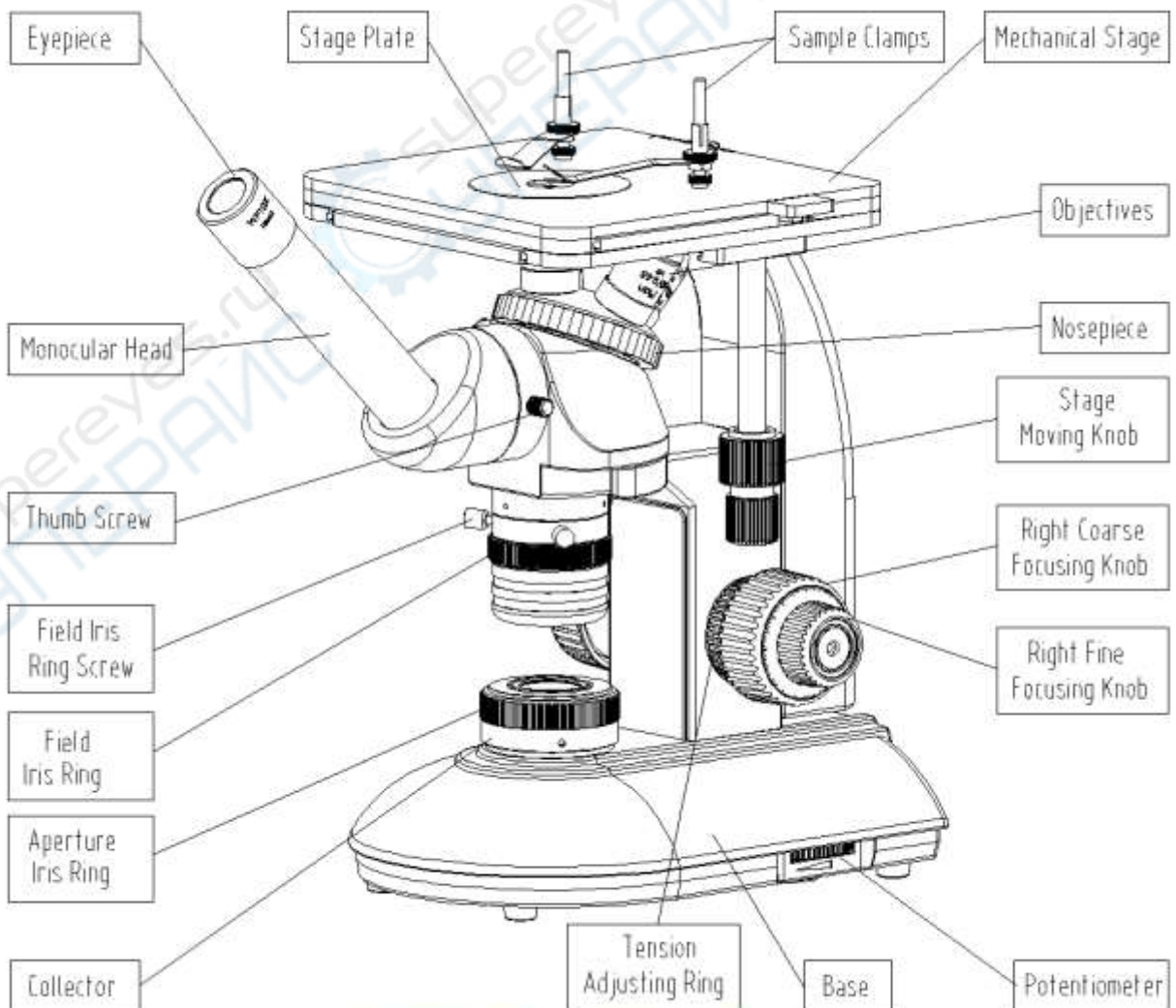
## Product Models & Size(mm)



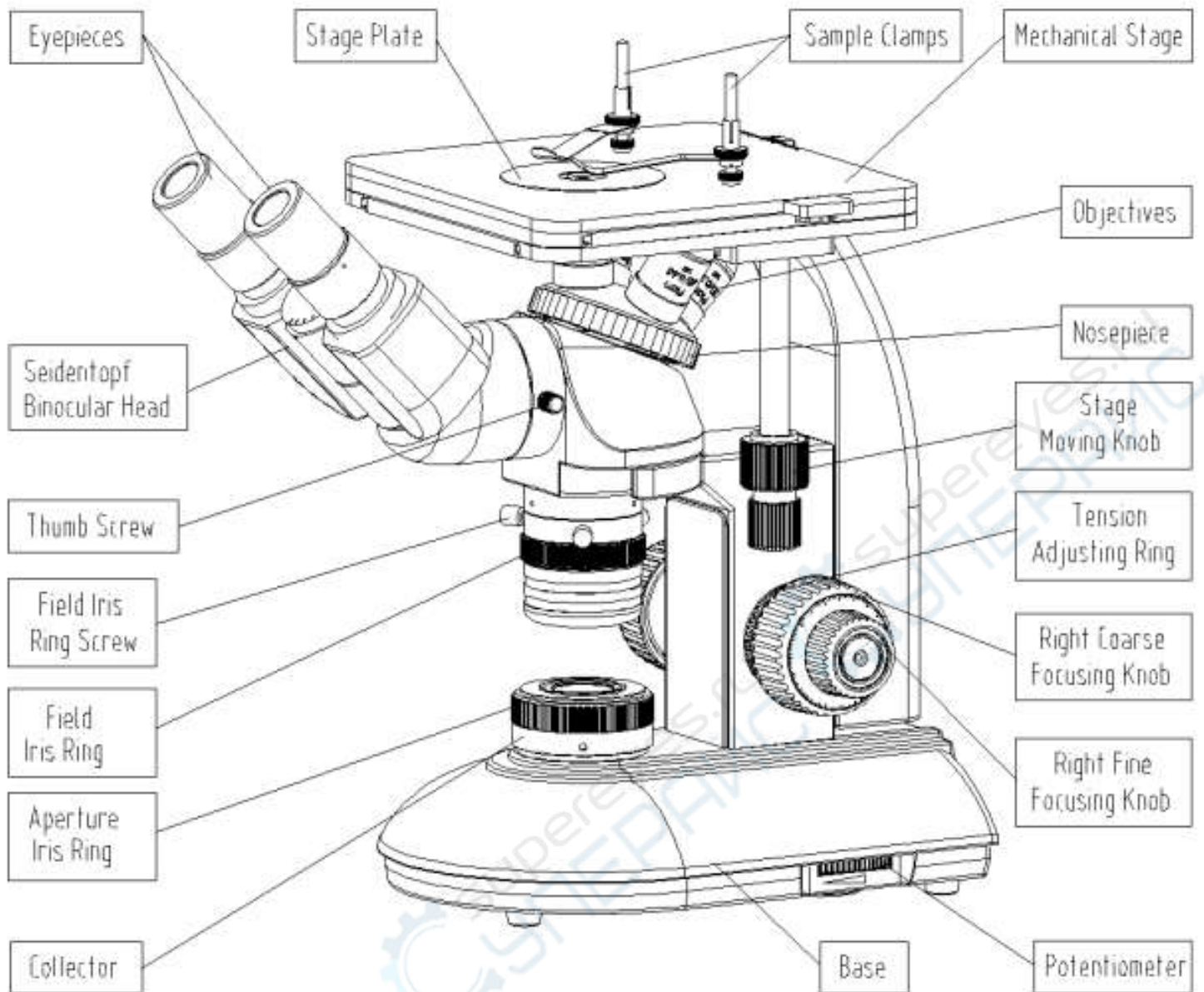
**A13.2602-A**



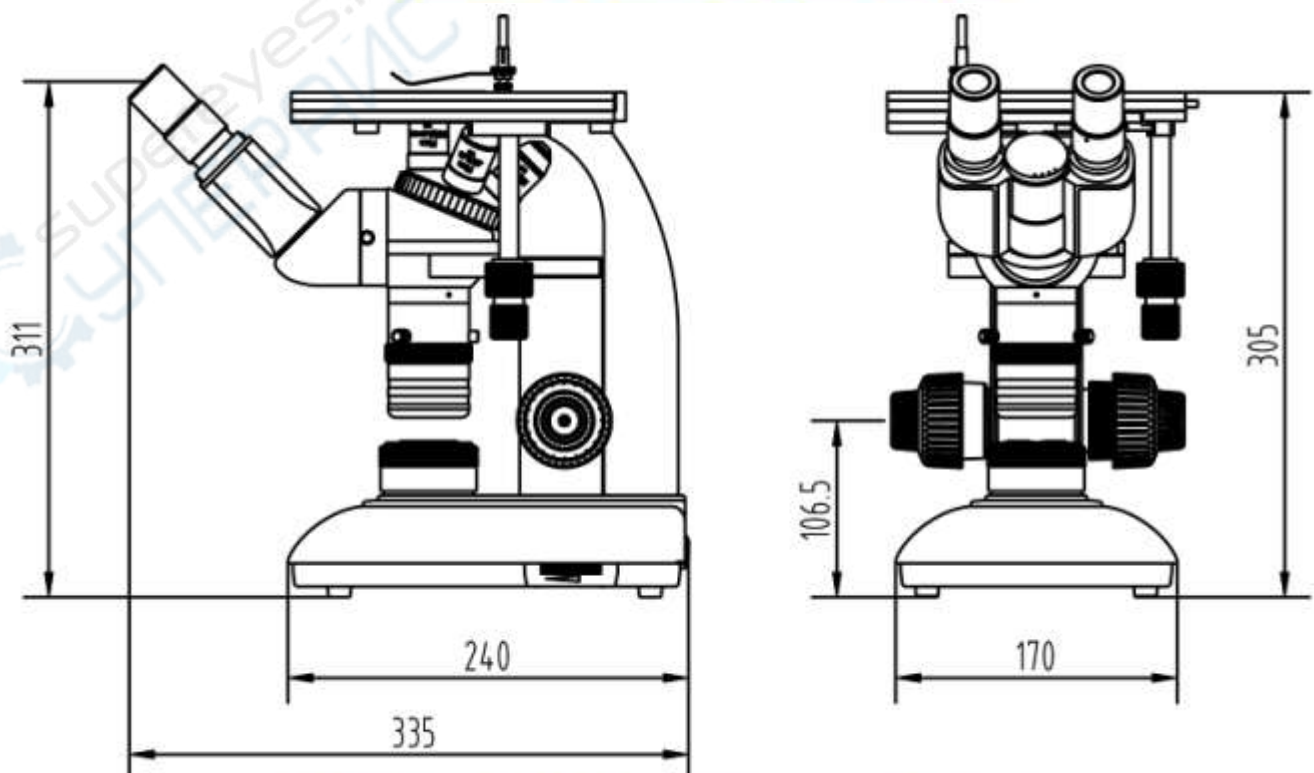
**A13.2602-B**



**A13.2602-A General Layout Diagram**



**A13.2602-B General Layout Diagram**



**A13.2602 Inverted Metallurgical Microscope Size(mm)**

## Product Accessories



**A51.2602-1018**  
WF10x/18mm



**A56.2616**  
Filter: Blue, Green, Grey



**A54.2610-N704R**  
Quadruple



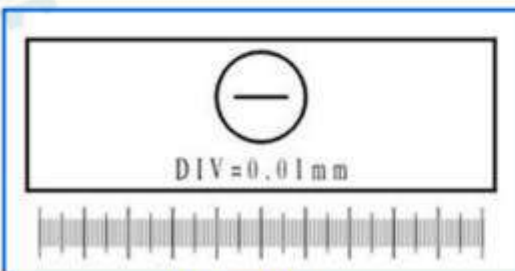
**A5M.2633**  
Metallurgical LWD Infinity Plan Objectives



**A54.2601-MD400**  
Round Plate With Oval Hole



**A54.2601-MP100**  
Working Stage Size 180x180mm



**A58.2001-901**  
Division 0.01mm Micrometer



**A58.2002**  
Eyepiece Micrometer For Measuring Function