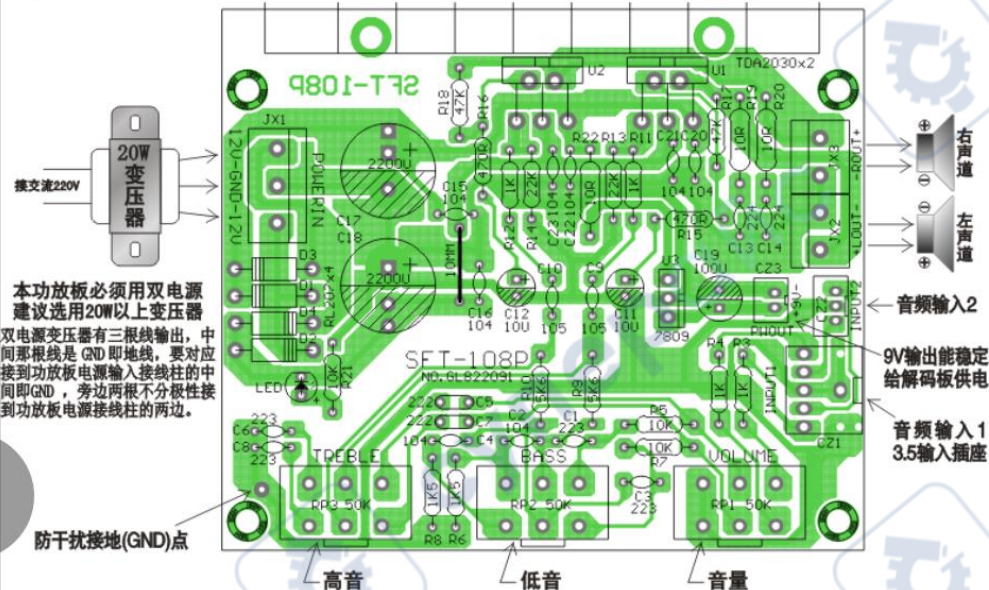


TDA2030双声道功放板制作说明书

板号: SFT-108P

PCB图:

提示: 10MM是连接导线, 请用剪下的元件脚焊接

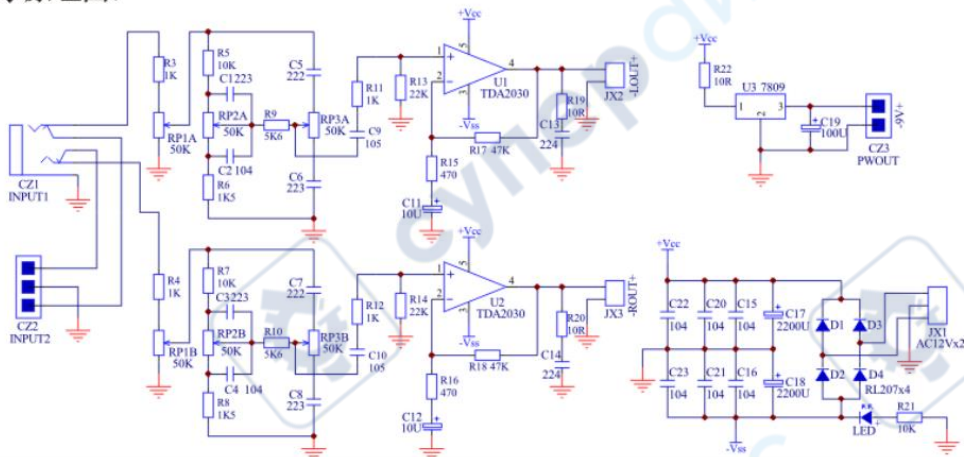


本功放板必须用双电源
建议选用20W以上变压器
双电源变压器有三根线输出, 中间那根线是GND即地线, 要对应接到功放板电源输入接线柱的中间即GND, 旁边两根不分极性接到功放板电源接线柱的两边。

防干扰接地(GND)点

敬告DIY: (1) 10MM用导线直接焊接, 用剪下的元件脚代替, 本套件不含此导线;
(2) 为减少外部干扰, 建议三个电位器外壳用一根铜丝焊接连起来再焊接到电路板的GND(地)
(3) 本套件价位便宜, 因此散热器偏小, 如果您经常开大声可能发热严重, 建议换大的散热器。
(4) 放大倍数=R17/R15 (R18/R16), 改变R17和R18可以改变放大倍数(即输出功率)。

原理图:



制作指南

- 1、本板建议使用20W以上双电源12V变压器供电(12V-0-12V)。
- 2、10MM是连接导线, 请用剪下的元件脚焊接, 本套件不含此导线。
- 3、改变R15、R16阻值可以改变TDA2030放大倍数, 阻值变小则放大倍数变大输出功率会变大。R17、R18与对应的R15 R16的比值(4R/Rx)=放大倍数。
- 4、芯片与散热器之间注意做好绝缘, 切不可碰触与电路板相连的金属机壳或其它导体, 否则会烧坏TDA2030。
- 5、焊接完毕先不要接喇叭, 要先通电后用万用表直流电压档测输出端(喇叭接线端子)的中点电压, 确保电压接近0V才能接喇叭试音, 否则可能会烧坏喇叭; 如果中点电压较高(1V以上), 则必须想方设法查找原因排除故障后才能接喇叭试音。

元件清单

序号	元件名称	规格型号	数量	位号	备注
1	集成电路	TDA2030	2	U1、U2	
		稳压7809	1	U3	
2	整流二极管	R1207	4	D1、D2、D3、D4	
3	发光二极管LED	3mm红或兰	1	LED	
		223	4	C1、C3、C6、C8	
		104	8	C2、C4、C15、C16、C20、C21、C22、C23	
		224	2	C13、C14	
4	独石电容	105	2	C9、C10	
		222	2	C5、C7	
		10uF	2	C11、C12	
6	电解电容	100uF	1	C19	
		2200uF	2	C17、C18	
		2.0mm	1	CZ3	
7	2P针座	2.0mm	1	CZ2	
8	3P针座	2.0mm	1	CZ1	
9	2P接线端子	5.08mm	2	JX2、JX3	
10	3P接线端子	5.08mm	1	JX1	
11	音频插座	3.5mm	1	CZ1	
12	双联电位器	50K	3	RP1、RP2 RP3	
13	电位器塑料帽		3		
14	电位器螺母+垫片/套		3		
15	散热器		1		
16	绝缘片+绝缘帽		2套		
17	散热器固定自攻螺丝		2		
18	TDA2030固定螺丝	M3	2		
19	0.25W电阻	470欧	2	R15、R16	黄紫黑棕
		1K	4	R3、R4、R11、R12	棕黑黑棕
		1.5K	2	R6、R8	棕绿黑棕
		5.6K	2	R9、R10	绿蓝黑棕
		10K	3	R5、R7、R21	棕黑黑棕
		22K	2	R13、R14	红红黑棕
		47K	2	R17、R18	黄紫黑棕
20	0.5W电阻	10欧	3	R19、R20、R22	
21	电路板(PCB)	88x74x1.6mm	1		
22	说明书		1		