

# Источники питания Nice Power

Серия R-SPPS

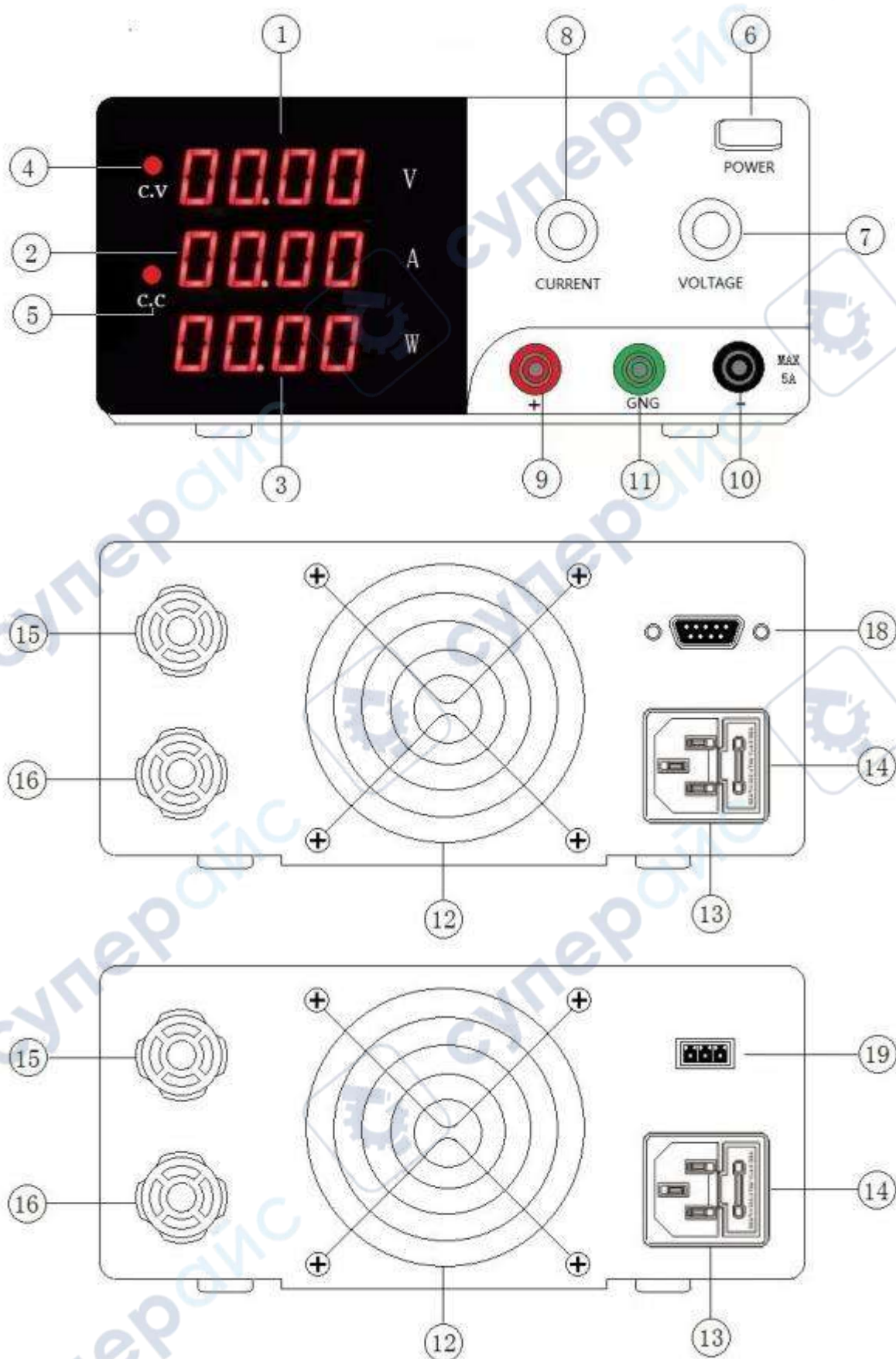
---

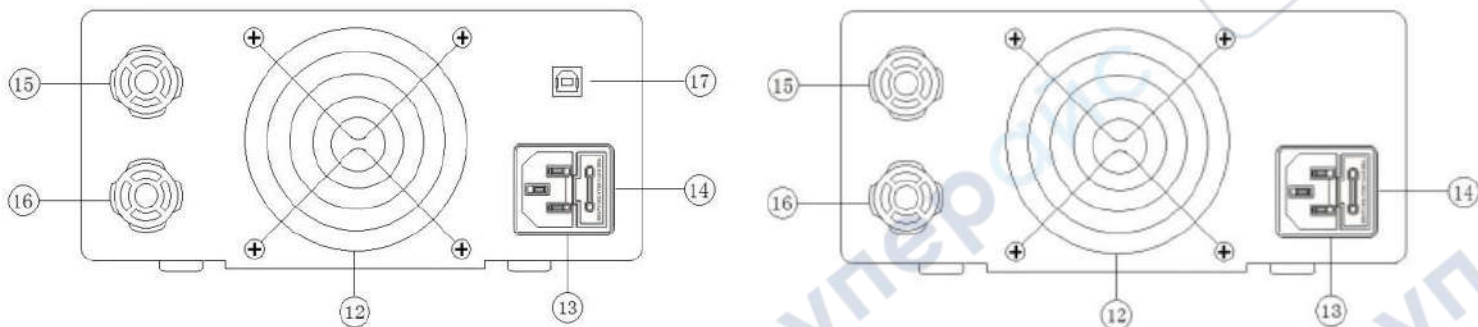
Руководство по эксплуатации

## Содержание

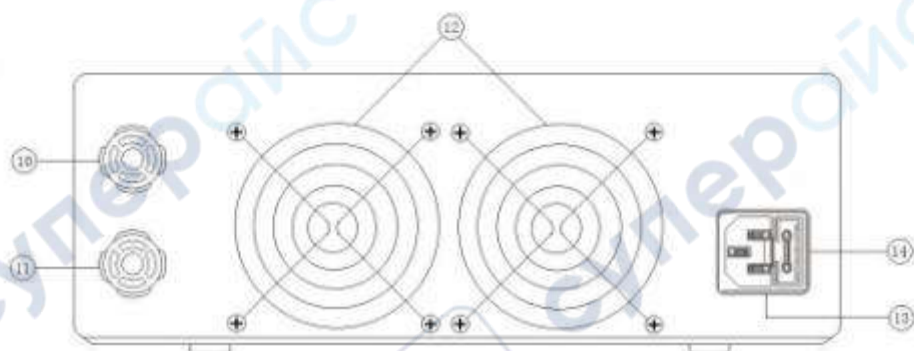
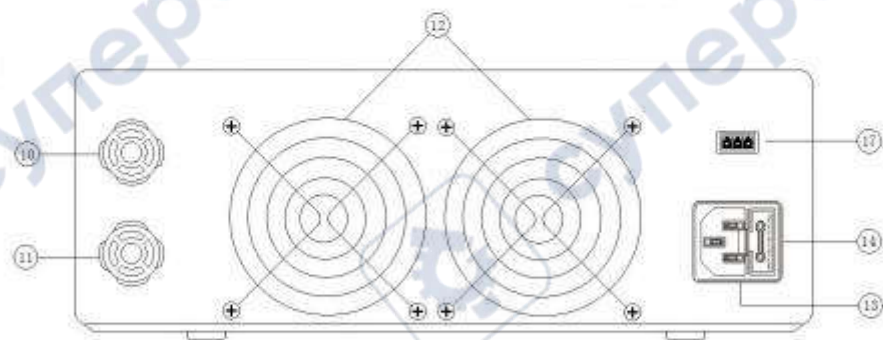
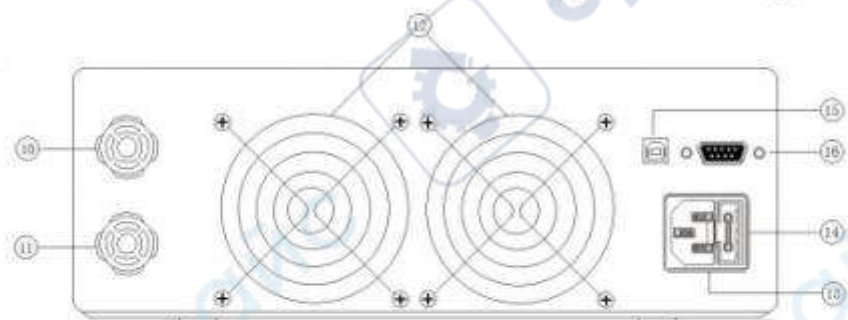
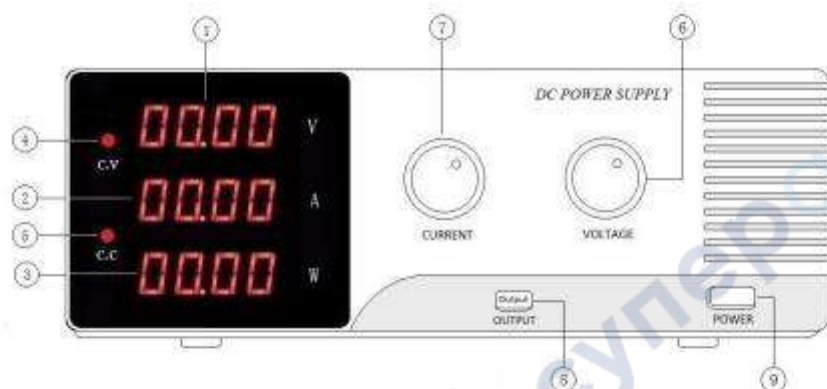
1. Обзор .....	3
2. Этапы удаленного подключения .....	6
3. Рабочие требования .....	6
4. Эксплуатация .....	6
5. Подключение нагрузки .....	7
6. Характеристики постоянного напряжения / постоянного тока .....	7
7. Замена предохранителя .....	8
8. Уход .....	8

## 1. Обзор





1. Выходное напряжение
2. Выходной ток
3. Мощность
4. Индикатор CV
5. Индикатор CC
6. Переключатель питания
7. Ручка регулировки напряжения
8. Ручка регулировки тока
9. Положительная клемма малого тока (красная)
10. Отрицательная клемма малого тока (черная)
11. Клемма заземления (зеленая)
12. Вентилятор с контролем температуры
13. Разъем питания
14. Блок предохранителя
15. Положительная клемма высокого тока (красная)
16. Отрицательная клемма высокого тока (черная)
17. USB-интерфейс дистанционного управления (опционально)
18. Последовательный интерфейс RS-232 дистанционного управления (опционально)
19. Интерфейс дистанционного управления RS-485 (опционально)



1. Выходное напряжение
2. Выходной ток
3. Мощность
4. Индикатор CV
5. Индикатор CC
6. Ручка регулировки напряжения
7. Ручка регулировки тока
8. Переключатель управления выходом
9. Переключатель питания


10. Положительная клемма (красная)
11. Отрицательная клемма (черная)
12. Вентилятор с контролем температуры
13. Разъем питания
14. Блок предохранителя
15. USB-интерфейс дистанционного управления (опционально)
16. Последовательный интерфейс RS-232 дистанционного управления (опционально)
17. Интерфейс дистанционного управления RS-485 (опционально)

## 2. Этапы удаленного подключения

Войдите в режим дистанционного управления

1. Включите питание и подключите кабель USB, RS-232 или RS-485 к разъему ПК.
2. Откройте программное обеспечение дистанционного управления и выберите соответствующую модель/COM-порт/скорость передачи данных в бодах.




3. Нажмите кнопку  чтобы подключиться в интерфейсе программного обеспечения.

4. Функции кнопки на панели управления питанием заблокирована. Устройство переходит в режим управления на стороне ПК

Отключить режим дистанционного управления

Отключить режим дистанционного управления



1. Нажмите кнопку  в интерфейсе программного обеспечения.
2. Блок питания автоматически отключает управление на стороне ПК и переходит в режим панельного управления

## 3. Рабочие требования

1. Вход переменного тока: убедитесь, что входное напряжение этого продукта  
230V±10% 50Гц  
115 V±10% 60 Гц
2. Не используйте в среде, где температура окружающей среды превышает 40 градусов по Цельсию. Охлаждающий вентилятор расположен в задней части устройства и должен иметь достаточно места для охлаждения.

### **Предупреждение**

Неправильное входное напряжение переменного тока приведет к серьезному повреждению устройства. Пожалуйста, убедитесь, что существует необходимое значение входного напряжения.

## 4. Эксплуатация

Существует два типа режимов выходной мощности: выход постоянного напряжения (CV) и выход постоянного тока (CC). Режим выхода определяется значениями напряжения и тока, установленными пользователем, и нагрузкой, подключенной пользователем. Выходное

напряжение или значение тока источника питания не будет превышать значения напряжения и тока, установленные пользователем. В режиме постоянного напряжения значение выходного напряжения равно значению напряжения, установленному пользователем. В режиме постоянного тока значение выходного тока равно значению тока, установленному пользователем.

Например: значение напряжения установлено на 5 В, а значение тока установлено на 5

А.

Шаги

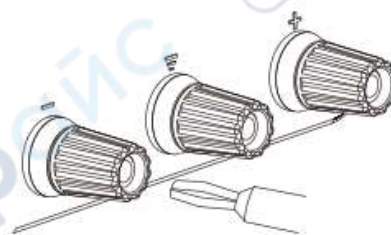
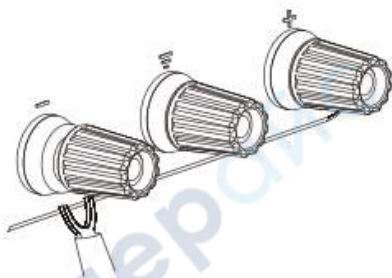
1. Включите выключатель питания.
2. Установите ручку регулировки напряжения на 5 В.
3. Соедините «плюс» и «минус» проводами и отрегулируйте ручку тока на 5А.
4. Отсоедините провод и подключите нагрузку.

#### **Внимание**

В режиме постоянного напряжения (CV), если сопротивление нагрузки уменьшается и выходной ток увеличивается до заданного значения, источник питания автоматически переключается в режим CC. Если сопротивление нагрузки продолжает уменьшаться, ток останется на заданном значении. Напряжение пропорционально уменьшается. В это время увеличьте сопротивление нагрузки или увеличьте установленное значение тока, чтобы восстановить состояние выхода CV.

## **5. Подключение нагрузки**

1. Поверните ручку клеммника против часовой стрелки.
2. Вставьте клемму нагрузки
3. Поверните ручку клеммы по часовой стрелке
4. Банановый штекер может быть непосредственно вставлен в отверстие терминала



#### **Внимание**

Неправильное подключение может привести к повреждению источника питания и подключенной к нему нагрузки. При подключении аккумуляторной нагрузки не меняйте полярность "+" и "-", так как это может привести к повреждению источника питания.

## **6. Характеристики постоянного напряжения / постоянного тока**

Рабочие характеристики источников питания этой серии - постоянное напряжение/постоянный ток автоматического преобразования, которые могут автоматически переключаться между состояниями постоянного напряжения и постоянного тока при изменении нагрузки. Точка пересечения режимов постоянного напряжения и постоянного тока называется точкой преобразования. Например, если нагрузка заставляет источник питания

работать в режиме постоянного напряжения, на выходе получается постоянное напряжение. При увеличении нагрузки выходное напряжение остается постоянным, а выходной ток увеличивается. Когда значение тока достигнет установленного предельного значения, источник питания автоматически переключится в режим постоянного тока. Выходной ток остается стабильным, а выходное напряжение пропорционально уменьшается при дальнейшем увеличении нагрузки. Переход в режим постоянного напряжения и постоянного тока отображается светодиодным индикатором на передней панели.

Индикатор CV горит при постоянном напряжении, индикатор CC - при постоянном токе.

## 7. Замена предохранителя

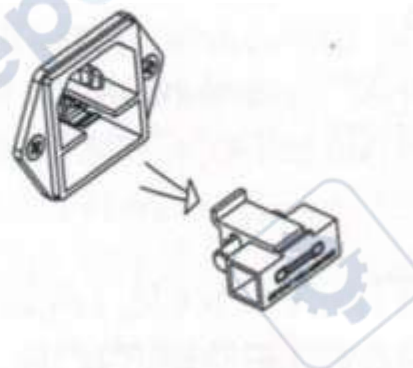
Если предохранитель перегорит, блок питания перестанет работать. Чтобы найти и устранить причину перегорания предохранителя, замените его предохранителем той же спецификации.



Сначала выньте вилку из розетки, затем откройте отсек предохранителя в соответствии с рисунком

Корпус предохранителя находится в розетке.

Замените предохранитель той же спецификации, затем установите блок предохранителей обратно.



## 8. Уход

1. Отключайте питание, когда изделие не используется.
2. Отключайте источник питания перед чисткой.
3. Не используйте углеводороды, хлориды или аналогичные растворители, а также абразивные чистящие средства.